

# Möbel LETZ

*Finden und Wohlfühlen*



## Typenplan

Inga von Vilmers - Eckcouch links zinc

### **Wichtiger Hinweis für Sie**

Etwaige Hinweise des Herstellers in dieser Produktinformation, die sich auf die Gewährleistung beziehen, haben für Sie keinerlei Bindungswirkung und können von Ihnen ignoriert werden. Ihre gesetzlichen Gewährleistungsrechte als Verbraucher uns gegenüber, als Ihrem Verkäufer, werden dadurch in keiner Weise berührt oder eingeschränkt. Sie können sich wegen aller Mängel jederzeit an uns wenden. Darüber hinaus gehende Herstellergarantien bleiben natürlich unberührt. Dieser Artikel wird hergestellt von Vilmers, Pramonės g. 15, 78137 Siauliai, Litauen, [orders@vilmers.com](mailto:orders@vilmers.com)

Möbel Letz GmbH  
Am Gewerbepark 11  
06895 Zahna-Elster

Tel.: 035383 - 6018 50

Fax.: 035383 - 6018 17

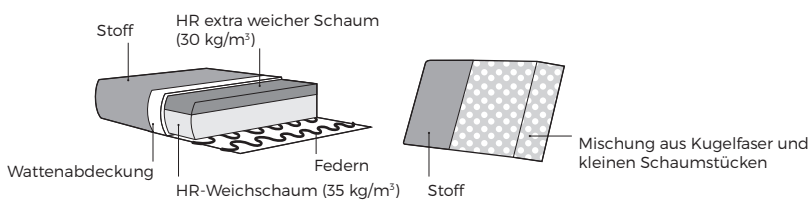
# Inga



# Inga



## Komfort



## 1. Bezug



\* Lederbezüge benötigen mehr Nähte als Stoffbezüge.

## 2. Armlehnen



**1**  
B 18 x L 90 x H 54

**2**  
B 19 x L 90 x H 54

**3**  
B 17 x L 90 x H 54

## 3. Füße



387  
Metallfuß  
schwarz

385  
Metallfuß  
schwarz

191  
Weiß  
geölt

230  
Weiß  
geölt

Geölt

Schwarzer  
Lack

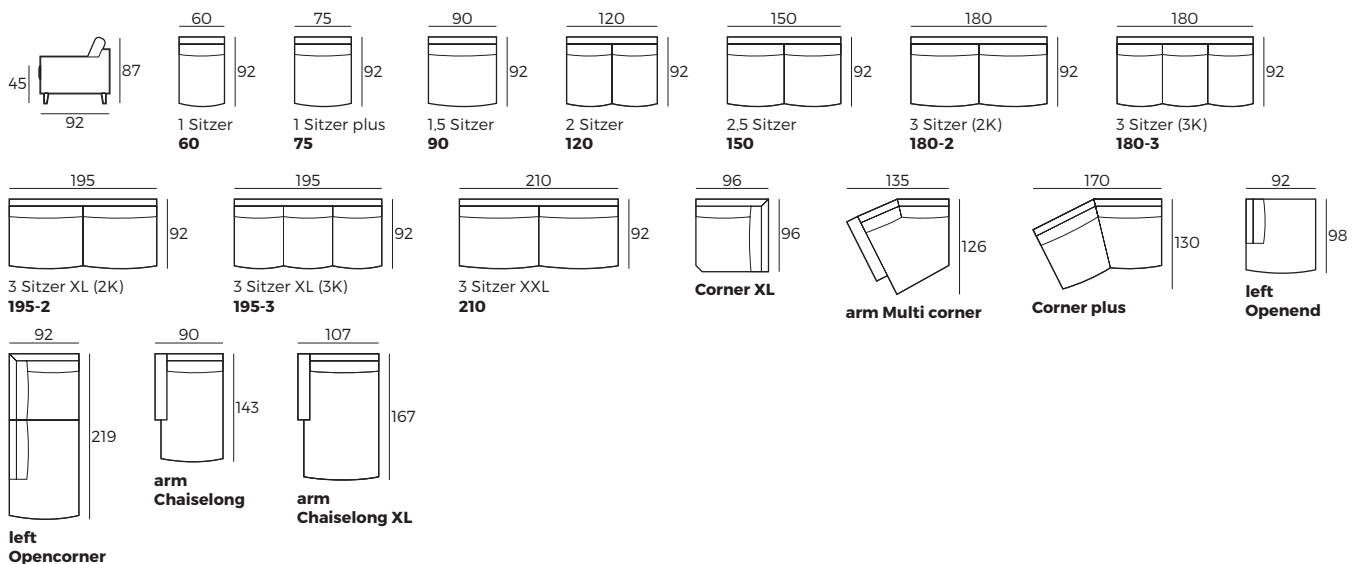
### WICHTIG:

Polstermöbel werden aus weichen Materialien hergestellt, daher können die Maße bis zu **+/- 5 cm** variieren.

In 2D-Zeichnungen gezeigte Teile und Kombinationen sind linksseitige. Teile und Kombinationen werden von links nach rechts gespiegelt.

## Einzelelemente (Abmessungen sind mit Armlehnen 3)

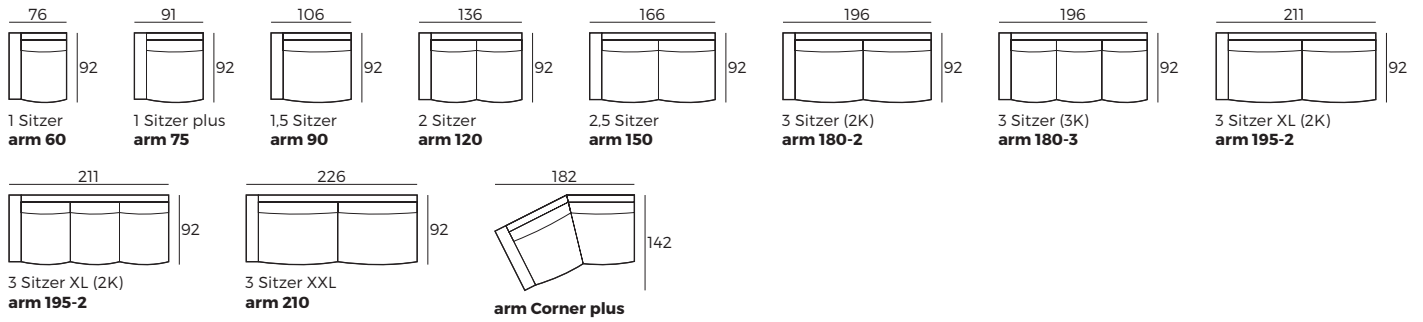
Skala 1:100



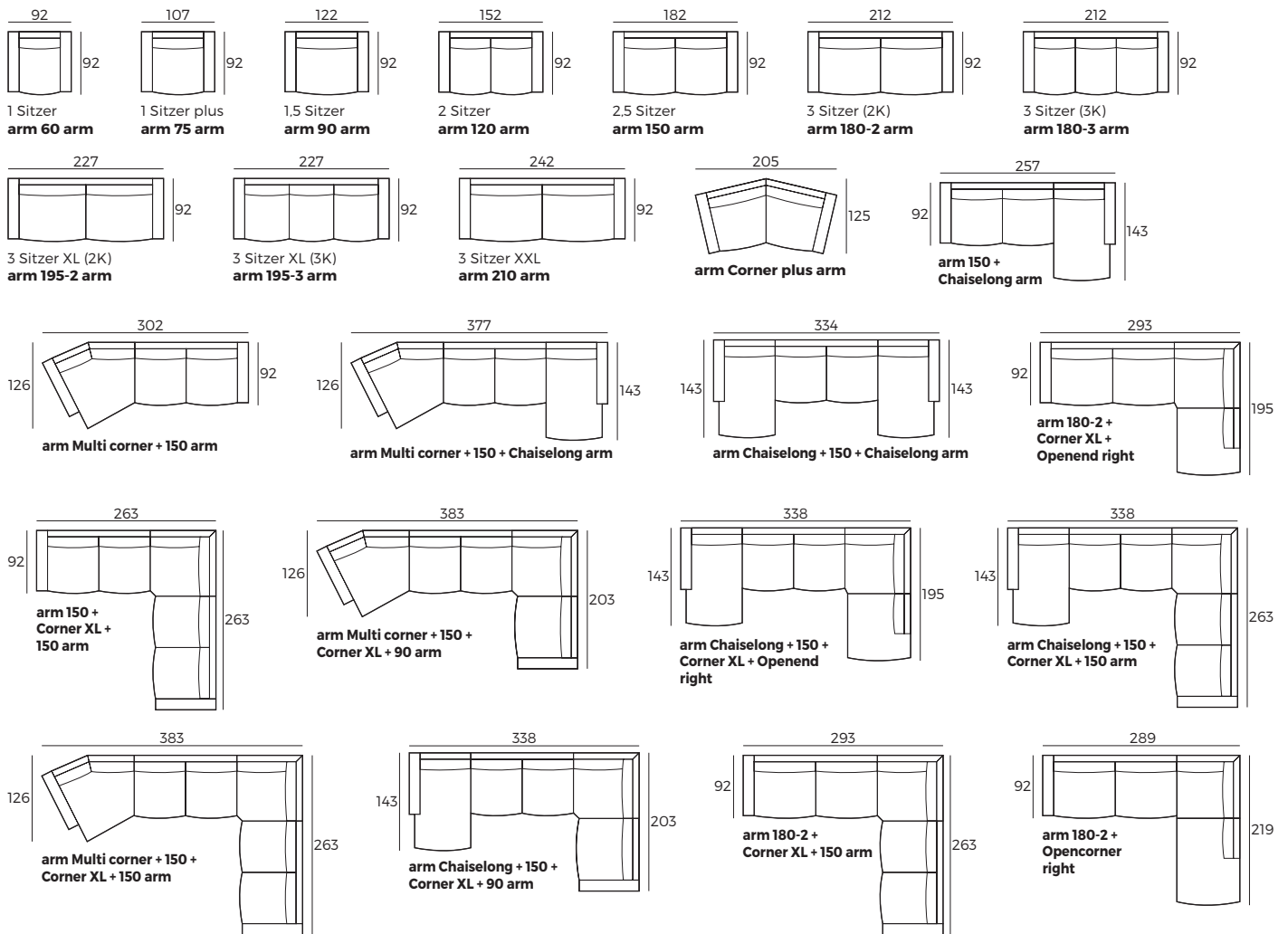
# Inga

## Anbau-Elemente (Abmessungen sind mit Armlehnen 3)

Skala 1:100



## Sofas (Abmessungen sind mit Armlehnen 3)



## Zubehör

