

Möbel LETZ

Finden und Wohlfühlen



Typenplan

Vadora Plus von Rauch Black - Ehebett mit Polsterkopfteil schwarz - At

Wichtiger Hinweis für Sie

Etwaige Hinweise des Herstellers in dieser Produktinformation, die sich auf die Gewährleistung beziehen, haben für Sie keinerlei Bindungswirkung und können von Ihnen ignoriert werden. Ihre gesetzlichen Gewährleistungsrechte als Verbraucher uns gegenüber, als Ihrem Verkäufer, werden dadurch in keiner Weise berührt oder eingeschränkt. Sie können sich wegen aller Mängel jederzeit an uns wenden. Darüber hinaus gehende Herstellergarantien bleiben natürlich unberührt. Dieser Artikel wird hergestellt von Rauch BLACK, Johann-Steffen-Straße 2, 56869 Mastershausen, Deutschland, serviceteam-csc2@rauchmoebel.de

Möbel Letz GmbH
Am Gewerbepark 11
06895 Zahna-Elster

Tel.: 035383 - 6018 50

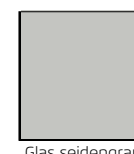
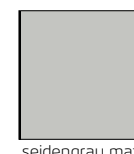
Fax.: 035383 - 6018 17



EASY
SLIDE



| Korpus/Front | Korpus-Innenfarbe | Modell-Nummer | |
|--|-------------------|------------------------------------|--------------|
| | | Abs. Dekor-Druck Atlantic oak hell | |
| seidengrau matt/Glasauflage seidengrau | Grau Struktur | | Z3403 |
| schwarz matt/Glasauflage basalt | Grau Struktur | | Z3406 |



Ganz einfach planbar mit:
furn plan

Passende Extras rauch BLACK Zubehör 1.0 finden Sie nach den Sonderanfertigungen.

Informationen zu Sonderanfertigungen finden Sie nach den Passepartouts.

Lieferant: Möbelwerke Mastershausen GmbH

Qualität mit Brief und Siegel

Qualitäten im Detail

Kleiderschrank

Korpus u. Passepartouts: außen und innen pflegeleichte Dekor-Druck Oberfläche
Front: Dekor-Druck/Glasauflage/Grauspiegel
Beleuchtung: LED-Beleuchtung (mit Trafo und Fußschalter)

Bett

Kopfteil: Dekor-Druck Oberfläche/Lederoptik
Bettrahmen: Dekor-Druck Oberfläche
Matratzenhöhe: 4-fach einstellbar
Beleuchtung: LED-Beleuchtung

Nachtische und Beimöbel

Korpus: außen und innen pflegeleichte Dekor-Druck Oberfläche
Front: Dekor-Druck Oberfläche/Glasauflage
Schubkästen: mit kugelgelagerten, leisen Laufschienen, Vollauszug, Selbsteinzug und Dämpfung
Beleuchtung: LED-Beleuchtung

Wunschmaß-Programm:

Auf Wunsch erhalten Sie maßgefertigte Lösungen.
Sonder- und Einzelanfertigungen sind für fast jede Raumsituation möglich.

Ausstattungsmerkmale Schrankkorpus

Optimale Schrank-Maße

Ein Maximum an nutzbarem Stauraum erzielen Sie durch:

50er Rasterbreite: 150 - 400 cm
Höhe: 223 cm
Nutztiefe: 57 cm

Funktionelle und zeitlose Innengestaltung

Mehr Stil und Eleganz im Auftritt und den inneren Werten:

Innendekore: jeweils abgestimmt auf die Korpusfarbe
elegante Sockelhöhe: 32 mm sichtbar
robuste Fachböden: 22 mm stark, mit Doppelfasen und verschraubten Winkelbodenträgern
dezente Rasterbohrungen: ø 3 mm
Scharniere: mit Dämpfung, 4 Stück pro Drehtür

Schutz vor Staub

Staubbürsten an den Türen schützen vor eindringendem Staub.

Extras für Schränke siehe rauch BLACK Zubehör 1.0

Materialinformation



Dekor-Druck

Die Möbelteile mit Dekor-Druck haben eine gleichmäßig schöne, strapazierfähige Oberfläche. Die Flächen sind mit einer sehr hochwertigen, pflegeleichten Möbeldekorfolie beschichtet..



Belastbarkeit

Die Belastungsgrenzen für alle Möbel- und Zubehörteile finden Sie in der „Belastungstabelle“ unter:
<https://qrco.de/rauch-belastungstabelle>



WOODMAX Spanplatten

Die wohngesunde Frischholz-Spanplatte, speziell für die Verwendung in Wohnräumen, mit dem Prädikat „Schadstoffarm“. Für unsere Woodmax-Spanplatte verwenden wir nur unbelastete Schwach- und Bruchhölzer aus nachhaltigem Forstbetrieb regionaler Wälder..

Unser Rohstoff aus der Natur

Für seinen Plattenwerkstoff erhielt Rauch verschiedene Auszeichnungen. Strenge Prüfungen von neutralen Instituten bestätigen kontinuierlich die Unbedenklichkeit von Material und Verfahren..



Ausgezeichnet und zertifiziert



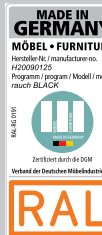
10 Jahre rauch Herstellergarantie!

Die Garantiebedingungen finden Sie auf rauchmoebel.com/garantie und in Hinweisen, die dem Produkt beiliegen.



Made in Germany

Hochwertige Materialien, der Einsatz modernster Technologien und handwerkliche Perfektion - seit mehr als 120 Jahren steht der Name Rauch für zuverlässige und langlebige Qualitätsmöbel „Made in Germany“.



Das Herkunftsgewährzeichen kennzeichnet Möbel aus Deutschland, die streng definierte Kriterien erfüllen. Konstruktion, Montage, Qualitätsprüfung und der relevante Herstellungsprozess finden in Deutschland statt.



Nachhaltigkeit

Rauch wurde als „Deutschlands nachhaltigstes Unternehmen mittlerer Größe 2014“ ausgezeichnet, weil wir konsequent unser Ziel verfolgen, ökologisch und sozial nachhaltige Möbel zu erschwinglichen Preisen anzubieten.



Das „Goldene M“

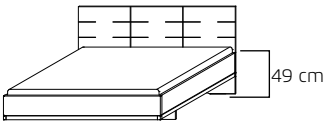
Am „Goldenen M“ erkennen Sie Möbel, die auf Qualität, auf Sicherheit und auf gesundes Wohnen geprüft werden. Somit können Sie sicher sein, dass Sie Qualitätsmöbel mit zuverlässig guten Gebrauchseigenschaften erwerben

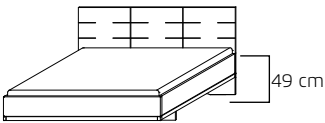
VADORA-PLUS

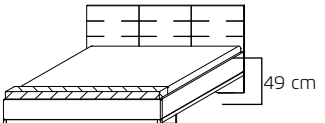
rauch BLACK

| Korpus/Front | Modell-Nr. | PG | Korpus-Innenfarbe | Zubehör |
|--|-------------------------|----|-------------------|---------|
| | Abs. Atlantic oak hell* | | | |
| seidengrau matt/Glasauflage seidengrau | Z3403 | 1 | Grau Struktur | Z3011 |
| schwarz matt/Glasauflage basalt | Z3406 | 1 | Grau Struktur | Z3011 |

* Dekor-Druck

| BETTEN | | 4-fach höhenverstellbare Rahmenhalterung | | | | |
|--|---|---|--------------------------------------|--------------------------------------|--------------------------------------|--------------------------------------|
| <p>Kopfteil mit Polsterauflage in Lederoptik, ohne Sitzbank am Fußteil</p> <p>Lederoptik entspr. Korpusfarbe basalt (schwarz) oder seidengrau</p> <p>B 160/180 cm</p> |  | <p>Einlegetiefe Lattenrost: Oberkante Bettseite bis niedrigste Auflagehöhe - max. 17,6 cm (verstellbar in 2,5 cm Schritten aufwärts)</p> | | | | |
| | | | Bett | Bett | Bett | Bett |
| | | | Polster-Kopfteil | 160x210 ↔167 cm †99 cm ↗218 cm BG 33 | Polster-Kopfteil | 180x210 ↔187 cm †99 cm ↗218 cm BG 38 |
| | | | 160x200 ↔167 cm †99 cm ↗208 cm BG 32 | 160x220 ↔167 cm †99 cm ↗228 cm BG 34 | 180x200 ↔187 cm †99 cm ↗208 cm BG 37 | 180x220 ↔187 cm †99 cm ↗228 cm BG 39 |
| Artikel | PG | Preis | 5144 | 5144 | 5144 | 5144 |


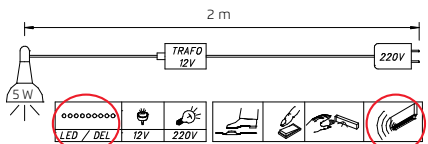
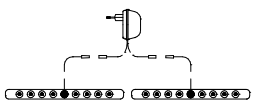
| BETTEN | | 4-fach höhenverstellbare Rahmenhalterung | | | | |
|--|---|---|--------------------------------------|--------------------------------------|--|--|
| <p>Kopfteil mit Polsterauflage in Lederoptik, ohne Sitzbank am Fußteil</p> <p>Lederoptik entspr. Korpusfarbe basalt (schwarz) oder seidengrau</p> <p>B 200 cm</p> |  | <p>Einlegetiefe Lattenrost: Oberkante Bettseite bis niedrigste Auflagehöhe - max. 17,6 cm (verstellbar in 2,5 cm Schritten aufwärts)</p> | | | | |
| | | | Bett | Bett | | |
| | | | Polster-Kopfteil | 200x210 ↔207 cm †99 cm ↗218 cm BG 43 | | |
| | | | 200x200 ↔207 cm †99 cm ↗208 cm BG 42 | 200x220 ↔207 cm †99 cm ↗228 cm BG 44 | | |
| Artikel | PG | Preis | 5144 | 5144 | | |


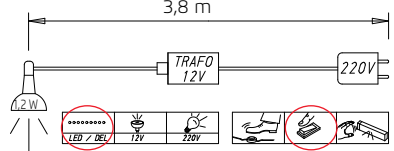
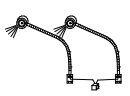
| BETTEN | | 4-fach höhenverstellbare Rahmenhalterung | | | | |
|---|---|---|---|---|---|--|
| <p>Kopfteil mit Polsterauflage in Lederoptik, mit Sitzbank in Lederoptik am Fußteil</p> <p>Lederoptik entspr. Korpusfarbe basalt (schwarz) oder seidengrau</p> <p>B 160 - 200 cm</p> |  | <p>Einlegetiefe Lattenrost: Oberkante Bettseite bis niedrigste Auflagehöhe - max. 17,6 cm (verstellbar in 2,5 cm Schritten aufwärts)</p> | | | | |
| | | | Bett | Bett | Bett | |
| | | | Polster-Kopfteil, mit integrierter Bettbank | Polster-Kopfteil, mit integrierter Bettbank | Polster-Kopfteil, mit integrierter Bettbank | |
| | | | 160x200 ↔167 cm †99 cm ↗228 cm BG 32 | 180x200 ↔187 cm †99 cm ↗228 cm BG 37 | 200x200 ↔207 cm †99 cm ↗228 cm BG 42 | |
| Artikel | PG | Preis | 5181 | 5181 | 5181 | |

| Korpus/Front | Modell-Nr. | PG | Korpus-Innenfarbe | Zubehör |
|--|-------------------------|----|-------------------|---------|
| | Abs. Atlantic oak hell* | | | |
| seidengrau matt/Glasauflage seidengrau | Z3403 | 1 | Grau Struktur | Z3011 |
| schwarz matt/Glasauflage basalt | Z3406 | 1 | Grau Struktur | Z3011 |

* Dekor-Druck

| BETTPANEELE | | | | |
|---|---|---|-------------|--|
| Rückwand und Holzablage in Absetzungsfarbe; Nako in Korpusfarbe; Metallablage in Korpusfarbe; Maßangaben = Einzelmaße | | | | |
| Seitliche Bettpaneel inkl. Nachtkommoden 2er-Set links und rechts |  |  | | |
| | Nachttisch hängend mit Paneel | | | |
| | 1 Schubkasten, 2er Set ↔61 cm †99 cm ↗44 cm | | | |
| Artikel | PG | Preis | 0603 | |

| ZUBEHÖR | | | | |
|---------------------------------------|--|---|-------------|--|
| Bitte unter Mod.-Nr. Z3011 bestellen. |  | Indir. Bettseitenbeleucht. 2009  | | |
| |  | | | |
| | LED-Leuchte 2er Set indirekte Bettseitenbeleuchtung mit Bewegungsmelder ↔2 cm †3 cm ↗28 cm | | | |
| Artikel | PG | Preis | 2009 | |


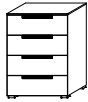
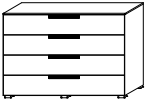
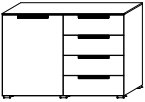
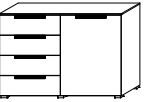
| ZUBEHÖR | | | | |
|---------------------------------------|---|---|-------------|--|
| Bitte unter Mod.-Nr. Z3011 bestellen. |  | 3,8 m  | | |
| |  | | | |
| | LED-Leuchte 2er Set Turn ↔10 cm †10 cm ↗50 cm | | | |
| Artikel | PG | Preis | 0053 | |


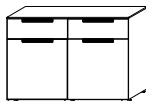
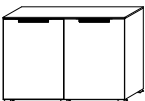
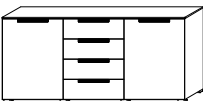
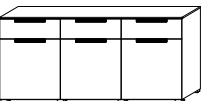
VADORA-PLUS

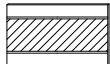
rauch BLACK

| Korpus/Front | Modell-Nr. | PG | Korpus-Innenfarbe | Zubehör |
|--|-------------------------|----|-------------------|---------|
| | Abs. Atlantic oak hell* | | | |
| seidengrau matt/Glasauflage seidengrau | Z3403 | 1 | Grau Struktur | Z3011 |
| schwarz matt/Glasauflage basalt | Z3406 | 1 | Grau Struktur | Z3011 |

* Dekor-Druck

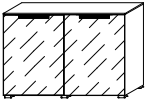
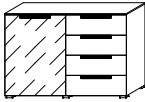
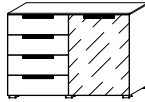

| BEIMÖBEL | | | | |
|--|---|---|---|---|
| Türen Dekor-Druck in Korpusfarbe, Schubkästen in Absetzungsfarbe; Metallgriffe in Korpusfarbe, Füße in Silber | | | | |
| Front komplett in Dekor-Druck  |  |  |  |  |
| | Kommode | Kommode | Kommode | Kommode |
| | 4 Schubkästen | 4 Schubkästen | 1-türig, Anschlag links, 4 Schubkästen | 1-türig, Anschlag rechts, 4 Schubkästen |
| | ↔61 cm †84 cm ↗41 cm | ↔121 cm †84 cm ↗41 cm | ↔121 cm †84 cm ↗41 cm | ↔121 cm †84 cm ↗41 cm |
| Artikel | PG | Preis | B450 | B451 |
| | | | B454 | B455 |

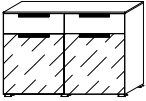
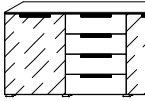
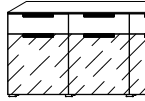

| BEIMÖBEL | | | | |
|--|---|---|---|---|
| Türen Dekor-Druck in Korpusfarbe, Schubkästen in Absetzungsfarbe; Metallgriffe in Korpusfarbe, Füße in Silber | | | | |
| Front komplett in Dekor-Druck  |  |  |  |  |
| | Kommode | Kommode | Kommode | Kommode |
| | 2-türig, 2 Schubkästen | 2-türig | 2-türig, 4 Schubkästen | 3-türig, 3 Schubkästen |
| | ↔121 cm †84 cm ↗41 cm | ↔121 cm †84 cm ↗41 cm | ↔182 cm †84 cm ↗41 cm | ↔182 cm †84 cm ↗41 cm |
| Artikel | PG | Preis | B456 | B459 |
| | | | B457 | B458 |

| BEIMÖBEL | | | | |
|----------------|---|-------|-------------|--|
| in Korpusfarbe | | | | |
| |  | | | |
| | Hängespiegel | | | |
| | ↔120 cm †55 cm ↗2 cm | | | |
| | Artikel | Preis | 0838 | |

| Korpus/Front | Modell-Nr. | PG | Korpus-Innenfarbe | Zubehör |
|--|-------------------------|----|-------------------|---------|
| | Abs. Atlantic oak hell* | | | |
| seidengrau matt/Glasauflage seidengrau | Z3403 | 1 | Grau Struktur | Z3011 |
| schwarz matt/Glasauflage basalt | Z3406 | 1 | Grau Struktur | Z3011 |

* Dekor-Druck

| BEIMÖBEL | | | | | Türen mit Glasauflage in Korpusfarbe, Schubkästen in Absetzungsfarbe; Metallgriffe in Korpusfarbe, Füße in Silber | | | | |
|---|---|---|---|---|---|--|--|--|--|
| Schubkästen in Dekor-Druck, Türen mit Glasauflage |  |  |  |  | | | | | |
| | Kommode | Kommode | Kommode | | | | | | |
| | 2-türig, 2 Glastüren | 1-türig, Anschlag links, 1 Glastüre, 4 Schubkästen | 1-türig, Anschlag rechts, 1 Glastüre, 4 Schubkästen | | | | | | |
| | ↔121 cm †84 cm ↗41 cm | ↔121 cm †84 cm ↗41 cm | ↔121 cm †84 cm ↗41 cm | | | | | | |
| Artikel | PG | Preis | B513 | B514 | B515 | | | | |

| BEIMÖBEL | | | | | Türen mit Glasauflage in Korpusfarbe, Schubkästen in Absetzungsfarbe; Metallgriffe in Korpusfarbe, Füße in Silber | | | | |
|---|---|---|---|---|---|--|--|--|--|
| Schubkästen in Dekor-Druck, Türen mit Glasauflage |  |  |  |  | | | | | |
| | Kommode | Kommode | Kommode | | | | | | |
| | 2-türig, 2 Glastüren, 2 Schubkästen | 2-türig, 2 Glastüren, 4 Schubkästen | 3-türig, 3 Glastüren, 3 Schubkästen | | | | | | |
| | ↔121 cm †84 cm ↗41 cm | ↔182 cm †84 cm ↗41 cm | ↔182 cm †84 cm ↗41 cm | | | | | | |
| Artikel | PG | Preis | B516 | B517 | B518 | | | | |

VADORA-PLUS

rauch BLACK

| Korpus/Front | Modell-Nr. | PG | Korpus-Innenfarbe | Zubehör |
|--|-------------------------|----|-------------------|---------|
| | Abs. Atlantic oak hell* | | | |
| seidengrau matt/Glasauflage seidengrau | Z3403 | 1 | Grau Struktur | Z3011 |
| schwarz matt/Glasauflage basalt | Z3406 | 1 | Grau Struktur | Z3011 |

* Dekor-Druck

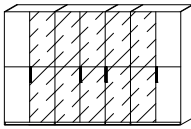
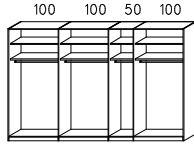
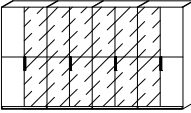
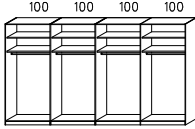
| SCHRÄNKE | | | | |
|--|--|---|---|---|
| Metallgriffe in Korpusfarbe, Außentüren in Absetzungsfarbe, Mitteltüren Grauspiegel | | | | |
| <p>Drehtüreschränke, Mitteltüren mit Grauspiegel</p> <p>Extras für Schränke siehe rauch BLACK Zubehör 1.0.</p> | | | | |
| | <p>Drehtüreschrank</p> <p>3-türig, 1 Spiegeltüre</p> <p>↔151 cm ↳223 cm ↗61 cm</p> | <p>Drehtüreschrank</p> <p>4-türig, 2 Spiegeltüren</p> <p>↔200 cm ↳223 cm ↗61 cm</p> | <p>Drehtüreschrank</p> <p>5-türig, 3 Spiegeltüren</p> <p>↔250 cm ↳223 cm ↗61 cm</p> | <p>Drehtüreschrank</p> <p>6-türig, 4 Spiegeltüren</p> <p>↔300 cm ↳223 cm ↗61 cm</p> |
| <p>Artikel</p> | <p>PG</p> | <p>Preis</p> | <p>S033</p> | <p>S034</p> |





| SCHRÄNKE | | | | |
|--|---|---|--------------------|--------------------|
| Metallgriffe in Korpusfarbe, Außentüren in Absetzungsfarbe, Mitteltüren Grauspiegel | | | | |
| <p>Drehtüreschränke, Mitteltüren mit Grauspiegel</p> <p>Extras für Schränke siehe rauch BLACK Zubehör 1.0.</p> | | | | |
| | <p>Drehtüreschrank</p> <p>7-türig, 5 Spiegeltüren</p> <p>↔349 cm ↳223 cm ↗61 cm</p> | <p>Drehtüreschrank</p> <p>8-türig, 6 Spiegeltüren</p> <p>↔399 cm ↳223 cm ↗61 cm</p> | | |
| <p>Artikel</p> | <p>PG</p> | <p>Preis</p> | <p>S040</p> | <p>S041</p> |



| SCHRÄNKE | | | | |
|---|---|--|--|--|
| Metallgriffe in Korpusfarbe, Mitteltüren mit Glasauflage in Korpusfarbe, Außentüren in Absetzungsfarbe | | | | |
| <p>Drehtüreschränke, Mitteltüren mit Glasauflage in Korpusfarbe</p> <p>Extras für Schränke siehe rauch BLACK Zubehör 1.0.</p> | | | | |
| | <p>Drehtüreschrank</p> <p>3-türig, 1 Glastüre</p> <p>↔151 cm ↳223 cm ↗64 cm</p> | <p>Drehtüreschrank</p> <p>4-türig, 2 Glastüren</p> <p>↔201 cm ↳223 cm ↗64 cm</p> | <p>Drehtüreschrank</p> <p>5-türig, 3 Glastüren</p> <p>↔250 cm ↳223 cm ↗64 cm</p> | <p>Drehtüreschrank</p> <p>6-türig, 4 Glastüren</p> <p>↔300 cm ↳223 cm ↗64 cm</p> |
| <p>Artikel</p> | <p>PG</p> | <p>Preis</p> | <p>S363</p> | <p>S364</p> |

| Korpus/Front | Modell-Nr. | PG | Korpus-Innenfarbe | Zubehör |
|--|-------------------------|----|-------------------|---------|
| | Abs. Atlantic oak hell* | | | |
| seidengrau matt/Glasauflage seidengrau | Z3403 | 1 | Grau Struktur | Z3011 |
| schwarz matt/Glasauflage basalt | Z3406 | 1 | Grau Struktur | Z3011 |

* Dekor-Druck

| SCHRÄNKE | | Metallgriffe in Korpusfarbe, Mitteltüren mit Glasauflage in Korpusfarbe, Außentüren in Absetzungsfarbe | | | |
|---|---|--|---|---|--|
| Drehtürenschränke, Mitteltüren mit Glasauflage in Korpusfarbe |  |  |  |  | |
| | Drehtürenschränk | | Drehtürenschränk | | |
| | 7-türig, 5 Glasüren | | 8-türig, 6 Glasüren | | |
| Extras für Schränke siehe rauch BLACK Zubehör 1.0. | ↔349 cm ↓223 cm ↗64 cm | | ↔399 cm ↓223 cm ↗64 cm | | |
| Artikel | PG | Preis | S367 | S368 | |

| PASSEPARTOUT | | für Drehtürenschränke, Farbe: Absetzungsfarbe | | | |
|------------------|---|---|---|---|-------------------------------------|
| ohne Beleuchtung |  |  |  |  | |
| | Passepartout | | Passepartout | | Passepartout |
| | für Drehtürenschränke Breite 150 cm | | für Drehtürenschränke Breite 200 cm | | für Drehtürenschränke Breite 250 cm |
| | ↔156 cm ↓226 cm ↗66 cm | | ↔206 cm ↓226 cm ↗66 cm | | ↔256 cm ↓226 cm ↗66 cm |
| Artikel | PG | Preis | 3183 | 3184 | 3185 |
| | | | | | 3186 |

| PASSEPARTOUT | | für Drehtürenschränke, Farbe: Absetzungsfarbe | | | |
|------------------|---|---|-------------------------------------|-------------|--|
| ohne Beleuchtung |  |  | | | |
| | Passepartout | | Passepartout | | |
| | für Drehtürenschränke Breite 350 cm | | für Drehtürenschränke Breite 400 cm | | |
| | ↔356 cm ↓226 cm ↗66 cm | | ↔406 cm ↓226 cm ↗66 cm | | |
| Artikel | PG | Preis | 3187 | 3188 | |






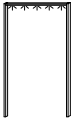
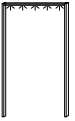
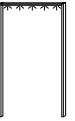
VADORA-PLUS

rauch BLACK

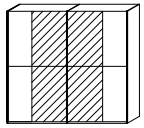
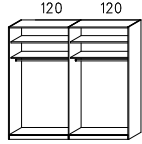
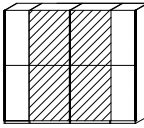
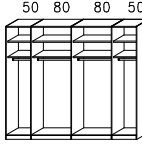
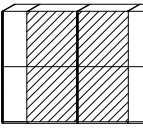
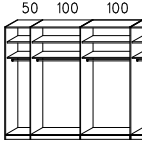
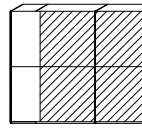
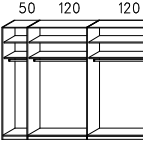




| Korpus/Front | Modell-Nr. | PG | Korpus-Innenfarbe | Zubehör |
|--|-------------------------|----|-------------------|---------|
| | Abs. Atlantic oak hell* | | | |
| seidengrau matt/Glasauflage seidengrau | Z3403 | 1 | Grau Struktur | Z3011 |
| schwarz matt/Glasauflage basalt | Z3406 | 1 | Grau Struktur | Z3011 |

* Dekor-Druck

| PASSEPARTOUT | | für Drehtürenschränke, Farbe: Absetzungsfarbe | | | |
|-----------------|---|---|---|---|-------------|
| mit Beleuchtung |  |  |  |  | |
| |  |  |  |  | |
| | Passepartout | Passepartout | Passepartout | Passepartout | |
| | für Drehtürenschränke Breite 150 cm mit Beleuchtung | für Drehtürenschränke Breite 200 cm mit Beleuchtung | für Drehtürenschränke Breite 250 cm mit Beleuchtung | für Drehtürenschränke Breite 300 cm mit Beleuchtung | |
| | ↔156 cm ↓226 cm ↗66 cm | ↔206 cm ↓226 cm ↗66 cm | ↔256 cm ↓226 cm ↗66 cm | ↔306 cm ↓226 cm ↗66 cm | |
| Artikel | PG | Preis | 3193 | 3194 | 3195 |

| PASSEPARTOUT | | Beleuchtung Passepartout-Rahmen | | | |
|--------------|---|---------------------------------|--|--|--|
| |  | | | | |
| | Dieses Produkt enthält eine Lichtquelle der Energieeffizienzklasse G. | | | | |
| Artikel | Preis | | | | |

| SCHRÄNKE | | Griffe in Korpusfarbe, Türen zum Teil in Absetzungsfarbe, zum Teil mit Grauspiegel | | | |
|---|---|---|---|---|---|
| Schwebetürenschränke mit Spiegeln |  |  |  |  |  |
| |  |  |  |  | |
| Extras für Schränke siehe rauch BLACK Zubehör 1.0. | | | | | |
|  | Schwebetürenschränk | Schwebetürenschränk | Schwebetürenschränk | Schwebetürenschränk | Schwebetürenschränk |
| | 2-türig, 2 Spiegeltüren | 2-türig, 2 Spiegeltüren | 2-türig, 2 Spiegeltüren | 2-türig, 2 Spiegeltüren | 2-türig, 2 Spiegeltüren |
| | ↔239 cm ↓223 cm ↗68 cm | ↔261 cm ↓223 cm ↗68 cm | ↔300 cm ↓223 cm ↗68 cm | ↔338 cm ↓223 cm ↗68 cm | |
| Artikel | PG | Preis | SW02 | SW03 | SW04 |



| Korpus/Front | Modell-Nr. | PG | Korpus-Innenfarbe | Zubehör |
|--|-------------------------|----|-------------------|---------|
| | Abs. Atlantic oak hell* | | | |
| seidengrau matt/Glasauflage seidengrau | Z3403 | 1 | Grau Struktur | Z3011 |
| schwarz matt/Glasauflage basalt | Z3406 | 1 | Grau Struktur | Z3011 |

* Dekor-Druck

| SCHRÄNKE | Griffe in Korpusfarbe, Türen zum Teil in Absetzungsfarbe, zum Teil mit Glasauflage in Korpusfarbe | | | |
|--|---|----------------------------|----------------------------|----------------------------|
| Schwebetüren- schränke mit Glasauflage in Korpusfarbe | | | | |
| | 120 120 | 50 80 80 50 | 50 100 100 50 | 50 120 120 50 |
| Extras für Schränke siehe rauch BLACK Zubehör 1.0. | | | | |
| | 120 120 | 50 80 80 50 | 50 100 100 50 | 50 120 120 50 |
| | Schwebetürenschränk | Schwebetürenschränk | Schwebetürenschränk | Schwebetürenschränk |
| | 2-türig, 2 Glastüren | 2-türig, 2 Glastüren | 2-türig, 2 Glastüren | 2-türig, 2 Glastüren |
| | ↔239 cm †223 cm ↗68 cm | ↔261 cm †223 cm ↗68 cm | ↔300 cm †223 cm ↗68 cm | ↔338 cm †223 cm ↗68 cm |
| Artikel | PG Preis | Artikel | PG Preis | Artikel |
| | SW22 | SW23 | SW25 | SW27 |

| SCHRÄNKE | Zubehör für Schwebetürenschränke | | | |
|----------------|---|---------------------------------------|-----------------|----------------|
| | Bitte unter Mod.-Nr. Z3011 bestellen. | Bitte unter Mod.-Nr. Z3011 bestellen. | | |
| | | | | |
| | Schwebetürendämpfer 2er Set EASY SLIDE | Kollisionsdämpfer EASY SLIDE | | |
| | für 2- bis 4-trg. Schwebetürenschränke | für 2-trg. Schwebetürenschränke | | |
| | ↔5 cm †2 cm ↗27 cm | ↔6 cm †11 cm ↗11 cm | | |
| Artikel | PG Preis | Artikel | PG Preis | Artikel |
| | 2182 | 2180 | | |





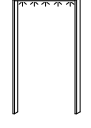
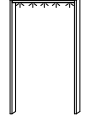

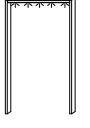
| PASSEPARTOUT | für Schwebetürenschränke, Farbe: Absetzungsfarbe | | | |
|------------------|--|---------------------------------|---------------------------------|---------------------------------|
| ohne Beleuchtung | | | | |
| | | | | |
| | Passepartout | Passepartout | Passepartout | Passepartout |
| | für Schwebetürenschränke Breite 239 cm | für Schwebetürenschränke 260 cm | für Schwebetürenschränke 299 cm | für Schwebetürenschränke 340 cm |
| | ↔250 cm †227 cm ↗71 cm | ↔273 cm †227 cm ↗71 cm | ↔311 cm †227 cm ↗71 cm | ↔349 cm †227 cm ↗71 cm |
| Artikel | PG Preis | Artikel | PG Preis | Artikel |
| | 2409 | 2410 | 2412 | 2414 |

VADORA-PLUS

rauch BLACK

| Korpus/Front | Modell-Nr. | PG | Korpus-Innenfarbe | Zubehör |
|--|-------------------------|----|-------------------|---------|
| | Abs. Atlantic oak hell* | | | |
| seidengrau matt/Glasauflage seidengrau | Z3403 | 1 | Grau Struktur | Z3011 |
| schwarz matt/Glasauflage basalt | Z3406 | 1 | Grau Struktur | Z3011 |

* Dekor-Druck

| PASSEPARTOUT | | für Schwebetürenschränke, Farbe: Absetzungsfarbe | | | |
|-----------------|---|---|---|---|-------------|
| mit Beleuchtung |  |  |  |  | |
| |  |  |  |  | |
| | Passepartout | Passepartout | Passepartout | Passepartout | |
| | für Schwebetürenschränke Breite 239 cm mit Beleuchtung | mit Beleuchtung, für Schwebetürenschränke 260 cm | für Schwebetürenschränke 299 cm mit Beleuchtung | für Schwebetürenschränke 340 cm mit Beleuchtung | |
| | ↔250 cm †227 cm ↗71 cm | ↔273 cm †227 cm ↗71 cm | ↔311 cm †227 cm ↗71 cm | ↔349 cm †227 cm ↗71 cm | |
| Artikel | PG | Preis | 3869 | 3870 | 3872 |
| | | | | 3874 | |

| PASSEPARTOUT | | Beleuchtung Passepartout-Rahmen |
|--------------|--|--|
| | |  <p>7,3 m</p> <p>4 W</p> <p>TRAFO 12V</p> <p>220V</p> <p>LED / DEL 12V 220V</p> |
| | | <p>Dieses Produkt enthält eine Lichtquelle der Energieeffizienzklasse G.</p> |