

# Möbel LETZ

*Finden und Wohlfühlen*



## Typenplan

Penalty von Candy - Polsterecke light-blue

### **Wichtiger Hinweis für Sie**

Etwaige Hinweise des Herstellers in dieser Produktinformation, die sich auf die Gewährleistung beziehen, haben für Sie keinerlei Bindungswirkung und können von Ihnen ignoriert werden. Ihre gesetzlichen Gewährleistungsrechte als Verbraucher uns gegenüber, als Ihrem Verkäufer, werden dadurch in keiner Weise berührt oder eingeschränkt. Sie können sich wegen aller Mängel jederzeit an uns wenden. Darüber hinaus gehende Herstellergarantien bleiben natürlich unberührt. Dieser Artikel wird hergestellt von Candy Polstermöbel, Am Jägerheim 1c, 33378 Rheda-Wiedenbrück, Deutschland, [info@candy-polstermoebel.de](mailto:info@candy-polstermoebel.de)

Möbel Letz GmbH  
Am Gewerbepark 11  
06895 Zahna-Elster

Tel.: 035383 - 6018 50

Fax.: 035383 - 6018 17



Eckelement + 1-Sitzer mit Abschlussteil links - 2,5-Sitzer mit Armlehne rechts



3-Sitzer mit 2 Armlehnen und 2,5-Sitzer mit 2 Armlehnen



Longchair mit Armlehne links - 2,5-Sitzer mit Armlehne rechts



H20140150





[www.maier-engel.de/tc140](http://www.maier-engel.de/tc140)



**EMISSIONSKLASSE**  
für Möbel  
Emission class for Furniture

Stuhlmodell / Seating furniture  
H20140150  
Emissionsklasse für Möbel / Emission class for Furniture  
Polsterstoffe / Upholstery

A	A
B	
C	
D	

Entwicklungsstufe für Möbel nach der  
RAL-Regelnummer RAL-AG 402  
der Ökoprogrammgesellschaft Möbel +  
Emission class for Furniture  
according to RAL-AG 402 +  
[www.emissionslab.de](http://www.emissionslab.de)



**Modell: Penalty**

## **Aufbau und Bestellhinweise**

---

- Gestell:** Tragende Teile des Gestells aus Massivholz und Holzwerkstoffen, Flächen mit Polsterpappe verblendet.
- Sitz:** Unterfederung mit dauerelastischen Stahl-Wellenfedern und einer oberseitigen Abdeckung. Fester Sitz aus PUR-Schaum (mind. RG 35). Sitz abgedeckt mit Wattevlies. (Abbildung siehe „Querschnitte und Bestellhinweise“)
- Polsterung:** Weicher, lockerer Polsteraufbau, bei dem eine modellbedingte oder gestalterisch gewünschte Wellenbildung der Bezüge, sowie Sitzabdrücke warentypisch sind. Die Polsterung wird sich der Körperform anpassen bzw. die Sitzfestigkeit leicht nachlassen. Geringfügige Unterschiede in der Sitzhärte bei Anbaugruppen sind konstruktionsbedingt und daher kein Beanstandungsgrund.
- Rücken:** Fester Rücken aus ergonomisch geformtem PUR - Schaumstoff (mind. RG 25). Abdeckung aus Wattevlies.
- Dekostoff:** Der Dekostoff (Dekostoff PG 6 / Dekostoff PG 10) ist nur für Kissen lieferbar und wird nicht im Rapport verarbeitet.
- Maße:** Höhe: **76-101 cm**  
Tiefe: **95-102 cm**  
Sitzhöhe: **42 cm**  
Sitztiefe: **57 cm**
- Sonstiges:** Alle verwendeten Materialien entsprechen den Anforderungen der DGM laut RAL GZ 430. Die Nahtverteilung kann bei Stoff-, Leder- oder Kunstlederverarbeitung unterschiedlich ausfallen. Geringfügige Unterschiede in der Sitzhärte bei Anbaugruppen sind konstruktionsbedingt und daher kein Beanstandungsgrund. Die Abzeichnung bei Steppmatten und Kissen sind design- oder konstruktionsbedingt. Die Verarbeitung von Zier-, Kapp- oder Doppelnähten kann in den Stoff-, Leder- oder Kunstledervarianten unterschiedlich ausfallen. Alle Rückenspannteile werden standardmäßig im jeweiligen Originalbezug geliefert. Materialbezogene Hinweise bei Stoffen finden Sie in unseren Stoff- und Lederlaschen auf der Rückseite bei den einzelnen Stoffen und Lederqualitäten. Alle genannten Werte sind ca. Maße in Zentimeter. Änderungen in Form, Farbe und Konstruktion im Rahmen des technischen Fortschritts behalten wir uns vor. Bitte notieren Sie Bestellungen immer davorstehend von links nach rechts.

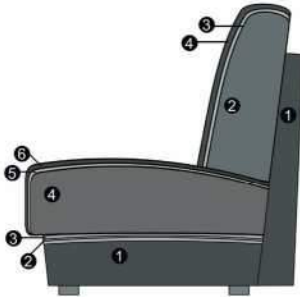


Modell: Penalty

## Querschnitte und Bestellhinweise

---

Sitz: Schaum / Rücken: Schaum



### Sitz

1. Gestell
2. Wellenunterfederung
3. Abdeckung der Wellenfeder
4. Schaum (fest markierter Sitz)
5. Abdeckung aus Watte
6. Bezugsmaterial

### Rücken

1. Gestell
2. Schaum (fest markierte Rückenkissen)
3. Abdeckung aus Watte
4. Bezugsmaterial

Modell: Penalty

Fußauswahl



**Stil**echt  
Ihre polster lifestyle marke



**323**  
Metallfuß  
chrom glänzend



**324**  
Metallfuß  
schwarz matt



**255/201/354**  
Metallkufe  
chrom glänzend  
**(gegen Aufpreis)**



**256/203/353**  
Metallkufe  
schwarz matt  
**(gegen Aufpreis)**



**257**  
Metallfuß  
chrom glänzend



**258**  
Metallfuß  
schwarz matt

**Hinweise Füße:**

Metallkufen:

255/256:

201/203:

354/353:

257/258:

Die Kufe ist nur gegen Aufpreis lieferbar!

für Hocker und Hockerbank

für ECKelement+1-Sitzer mit Abschlussteil und für Elemente mit einer oder zwei Armlehnen

für Longchair

Diese Stützfüße werden nur für ECKelement+1-Sitzer mit Abschlussteil in Verbindung mit einer Metallkufe zusätzlich montiert.

**Modell: Penalty**

## **Funktionen**

---

**Rückenverstellung:** Der Rücken ist bei jedem Element standardmäßig variabel verstellbar. Beim manuellen Hochstellen des Rückens verändert sich die Gesamttiefe Ihres Sofas, dabei neigt sich das Kopf- bzw. Rückenteil leicht nach hinten und sorgt für eine bequeme Position.



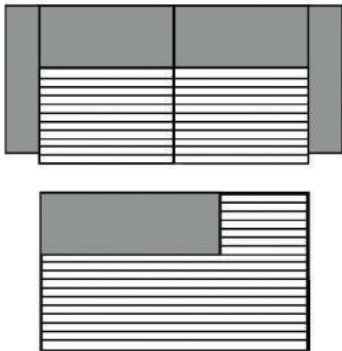
Rückenverstellung

---

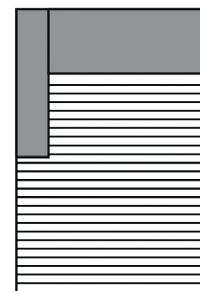
Modell auch in Cord (PG Cord) lieferbar.

Nicht jedes Modell hat die abgebildeten Typen oder andere Typen. Dies ist NUR ein Auszug!  
Die Typenauswahl entnehmen Sie bitte dem Typenplan des gewünschten Modells.

### Fadenverlauf bei Cord



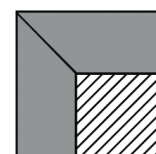
3-Sitzer/1-Sitzer+Abschlussstück etc.



Longchair






Umbauecke

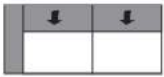
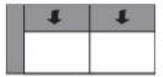
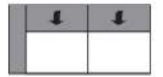


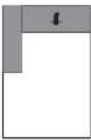
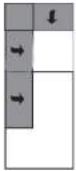
Spitz-Ecke

**Modell: Penalty**

**Alle Artikel auf einen Blick**  
(ohne Typen mit Funktion und Zubehör)

Einzelelemente mit zwei Armlehnen					
					
3-Sitzer mit 2 Armlehnen	2,5-Sitzer mit 2 Armlehnen	2-Sitzer mit 2 Armlehnen			
238 cm	218 cm	198 cm			

Einzelelemente mit Armlehne links / rechts					
					
3-Sitzer mit Armlehne links / rechts	2,5-Sitzer mit Armlehne links / rechts	2-Sitzer mit Armlehne links / rechts			
209 cm	189 cm	169 cm			

Basiselemente					
					
Longchair mit Armlehne links / rechts	Ecke + 1-Sitzer m. Abschlussteil li./re.				
109 x 177-184 cm	95-102 x 220-227 cm				




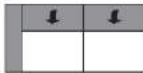
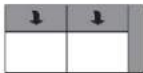




**Modell: Penalty**

**Einzelelemente**

Die Einzelelemente mit einer Armlehne (z.B. Sofa 2 / 2,5 / 3 AT li/re) können aneinandereiht werden.  
Bitte beachten Sie, dass die Basiselemente E+1AB und Longchair aus technischen Gründen immer mit einem Einzelelement kombiniert werden muss (z.B. Sofa 2 / 2,5 / 3 AT li/re).

Maße (ca. cm) Höhe 76-101 Tiefe 95-102 Sitzhöhe 42 Sitztiefe 57		  		
Art.-Nr.	22002	22001 / 22003		
Maße	198 cm	169 cm		
	2-Sitzer mit 2 Armlehnen	2-Sitzer mit Armlehne links / rechts		

Preisgruppe 6				
Preisgruppe 8				
Preisgruppe 10				
Preisgruppe B				
Preisgruppe D				
Preisgruppe H				
Preisgruppe J				
Preisgruppe M				
Preisgruppe T				
Preisgruppe X				

**Aufpreise**

Kufe				

# Modell: Penalty

## Basiselemente

Die Einzelemente mit einer Armlehne (z.B. Sofa 2 / 2,5 / 3 AT li/re) können aneinandereiht werden.  
Bitte beachten Sie, dass die Basiselemente E+1AB und Longchair aus technischen Gründen immer mit einem Einzelement kombiniert werden muss (z.B. Sofa 2 / 2,5 / 3 AT li/re).

Maße (ca. cm) Höhe 76-101 Tiefe 95-102 Sitzhöhe 42 Sitztiefe 57				
Art.-Nr.	61001 / 61003	62001 / 62003		
Maße	109 x 177-184 cm	95-102 x 220-227 cm		
	Longchair mit Armlehne links / rechts	Eckelement+1-Sitzer mit Abschlussteil links / rechts		

Preisgruppe 6				
Preisgruppe 8				
Preisgruppe 10				
Preisgruppe B				
Preisgruppe D				
Preisgruppe H				
Preisgruppe J				
Preisgruppe M				
Preisgruppe T				
Preisgruppe X				





### Aufpreise

Kufe				

**Modell: Penalty**

**Zubehör**

Der Dekostoff (Dekostoff PG 6 / Dekostoff PG 10) ist nur für Kissen lieferbar und wird nicht im Rapport verarbeitet.

Maße (ca. cm) Höhe 76-101 Tiefe 95-102 Sitzhöhe 42 Sitztiefe 57				
Art.-Nr.	70000	70100	75020	75030
Maße	75 x 75 cm	110 x 75 cm	40 x 40 cm	50 x 50 cm
	Hocker quadratisch	Hockerbank	Spitzkissen klein	Spitzkissen medium

Preisgruppe 6				
Preisgruppe 8				
Preisgruppe 10				
Preisgruppe B				
Preisgruppe D				
Preisgruppe H				
Preisgruppe J				
Preisgruppe M				
Preisgruppe T				
Preisgruppe X				





**Aufpreise**

Kufe				

# Modell: Penalty

## Zubehör

Der Dekostoff (Dekostoff PG 6 / Dekostoff PG 10) ist nur für Kissen lieferbar und wird nicht im Rapport verarbeitet.

Maße (ca. cm) Höhe 76-101 Tiefe 95-102 Sitzhöhe 42 Sitztiefe 57				
Art.-Nr.	75040	75130	77130	77140
Maße	60 x 60 cm	60 x 40 cm	75 x 75 cm	95 x 95 cm
	Spitzkissen gross	Spitzkissen rechteckig medium	Flutterkissen medium	Flutterkissen gross

Preisgruppe 6				
Preisgruppe 8				
Preisgruppe 10				
Preisgruppe B				
Preisgruppe D				
Preisgruppe H				
Preisgruppe J				
Preisgruppe M				
Preisgruppe T				
Preisgruppe X				




## Goldenes M

### Sie sind anspruchsvoll? Gut so - Wir sind es auch!

Daher legen wir großen Wert auf Haltbarkeit, Materialgüte, Langlebigkeit, Sicherheit und Gesundheitsverträglichkeit!

Weil unsere Möbel den hohen Ansprüchen der Gütegemeinschaft Möbel e.V. gerecht werden ist unser gesamtes Sortiment mit dem Gütezeichen „Goldenes M“ und der höchstmöglichen Emissionsklasse A ausgezeichnet



### Gütezeichen „Goldenes M“

Fast 50 Jahre Forschung, Laborprüfungen, Praxistests, Vergleiche und wissenschaftlicher Austausch stecken hinter dem RAL Gütezeichen „Goldenes M“.

- Geprüfte Qualität nach Güte- und Prüfbestimmungen RAL-GZ 430
- Garantierte Sicherheit durch aufwendige Labor- und Funktionsprüfungen
- Gesundes Wohnen durch strenge Grenzwerte für Schadstoffe - zum Teil strenger als der Gesetzgeber vorschreibt, die in unabhängigen Prüflaboren festgelegt wurden

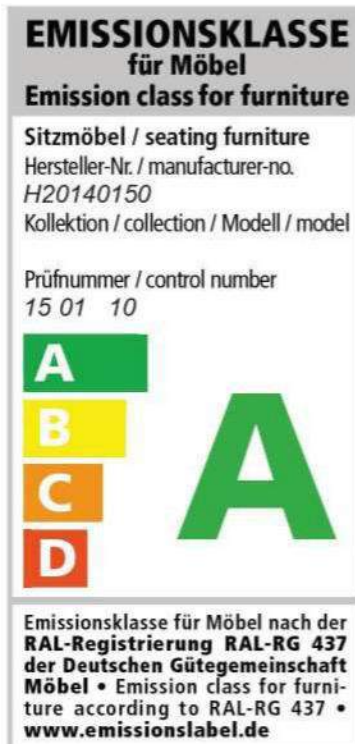
Das „Goldene M“ bedeutet für den Möbelkäufer: Dies ist Qualität, auf die Sie sich verlassen können.

### Emissionslabel

Ein Expertenkreis der Deutschen Gütegemeinschaft Möbel e.V. hat in Zusammenarbeit mit führenden Prüfinstituten wie dem TÜV Rheinland, der LGA Nürnberg und dem ECO-Institut ein Emissionslabel für Möbel entwickelt.

- Das Label gibt dem Verbraucher Informationen zur Schadstoffemission und soll ihn vor gesundheitlichen Beeinträchtigungen schützen
- Das gesamte Sortiment ist nach diesen Richtlinien klassifiziert
- Der Nachweis der Klassifizierungen erfolgt aufgrund der Einhaltung der Vergabegrundlage mit entsprechenden Schadstoffprüfungen von neutralen Prüfinstituten auf Basis der Anforderungen nach RAL-GZ 430 oder derer des Blauen Engels.

Unsere Produkte erfüllen die höchstmögliche Emissionsklasse „A“, was uns ein ruhiges Gewissen und Ihnen höchstmögliche Sicherheit in Bezug auf die Emissionswerte Ihres Polstermöbels bietet.



## Blauer Engel und Longlife

### Sie sind anspruchsvoll? Gut so - Wir sind es auch!

Gerade in dem Bereich Leder ist uns ein verantwortungsbewusster Umgang mit Umwelt und Gesundheit sehr wichtig. Unsere Leder sind mit dem „Blauen Engel“ ausgezeichnet, da wir gezielt gesundheitlich unbedenkliche Polsterleder für unsere Möbel auswählen.

Damit unsere Kunden lange Freude an Ihrer Ledergarnitur haben, bieten wir nun die Möglichkeit bis zu 4 Wochen nach dem Kauf des Möbels eine zusätzliche 5-Jahre-Service-Garantie abzuschließen.



[www.blauer-engel.de/uz148](http://www.blauer-engel.de/uz148)

#### Blauer Engel - Umweltfreundliche Polsterleder

Der Blaue Engel für emissionsarme Polsterleder signalisiert, dass bei den ausgezeichneten Ledern die Umwelt- und Gesundheitsbelastungen von der Produktion über die gesamte Nutzungsdauer, bis hin zur Verwertung und Entsorgung minimiert sind.

Folgende Lederqualitäten sind mit dem Blauen Engel ausgezeichnet:

Cento  
Dickleder Torero  
Life-Line  
Nature



**Der Blaue-Engel ist das weltweit erfolgreichste Umweltzeichen mit einer Markenbekanntheit von 92%!**

#### Longlife - 5-Jahres-Service-Garantie.

Mit den richtigen Reinigungs- und Pflegemitteln erhalten Sie den Wert Ihres Polstermöbels und haben lange Freude daran. Als Teil dieser 5-Jahre-Service-Garantie erhalten Sie eine professionelle, telefonische Beratung, gratis Spezialprodukte und einen kostenlosen Support.

Die Garantie kann für folgende Lederqualitäten abgeschlossen werden:

Cento  
Dickleder Torero  
Mercury

**Longlife**  
by 3C Care



**Die Longlife 5-Jahres-Service-Garantie bietet Sicherheit für ein Polsterleder, dass besonders langlebig und einfach zu pflegen ist!**

Weitere Informationen finden Sie unter [www.3c-care.de](http://www.3c-care.de)

## OEKO-TEX® STANDARD 100

### Was ist OEKO-TEX® ?

Zahlreiche unserer Stoffe und Polstermaterialien sind mit dem STANDARD 100 by OEKO-TEX® Label ausgezeichnet. Ist ein textiler Artikel mit diesem Label ausgezeichnet, können Sie sich darauf verlassen, dass dieser Stoff bzw. das Polstermaterial auf Schadstoffe geprüft wurde und der Artikel somit gesundheitlich unbedenklich ist.

**Die Angabe welche unserer Bezugstoffe zertifiziert sind und weitere hilfreiche Informationen finden Sie auf unserer Homepage unter <https://www.candy-polstermoebel.de/bezuege/stoffe/>**

Die Auszeichnung bietet Ihnen folgende Vorteile:



(Beispiellabel)

- STANDARD 100 by OEKO-TEX® gehört zu den weltweitbekanntesten Labels für schadstoffgeprüfte Textilien. Es steht für Kundenvertrauen und hohe Produktsicherheit.
- Die Prüfung wird von unabhängigen OEKO-TEX® Instituten auf der Grundlage eines umfangreichen OEKO-TEX® Kriterienkataloges durchgeführt.
- Sie berücksichtigen im Prüfverfahren zahlreiche sowohl reglementierte wie nicht-reglementierte Substanzen, die der menschlichen Gesundheit schaden könnten.
- Vielfach gehen die gesetzten Grenzwerte für den STANDARD 100 über nationale und internationale Vorgaben hinaus.
- Der Kriterienkatalog wird mindestens einmal jährlich aktualisiert und um neue wissenschaftliche Erkenntnisse oder gesetzliche Vorgaben erweitert.

## EU Richtlinien

---

**WEEE-Reg.-Nr. DE 22661937**

Informationspflichten gemäß §18 Abs. 2 Elektro- und Elektronikgerätegesetz:

<https://www.bmu.de/themen/wasser-abfall-boden/abfallwirtschaft/statistiken/elektro-und-elektronikaltgeraete/>