

Möbel LETZ

Finden und Wohlfühlen



Typenplan

6285 von K+W Formidable Home Collection - Drehstuhl mit Chenille-Flach

Wichtiger Hinweis für Sie

Etwaige Hinweise des Herstellers in dieser Produktinformation, die sich auf die Gewährleistung beziehen, haben für Sie keinerlei Bindungswirkung und können von Ihnen ignoriert werden. Ihre gesetzlichen Gewährleistungsrechte als Verbraucher uns gegenüber, als Ihrem Verkäufer, werden dadurch in keiner Weise berührt oder eingeschränkt. Sie können sich wegen aller Mängel jederzeit an uns wenden. Darüber hinaus gehende Herstellergarantien bleiben natürlich unberührt. Dieser Artikel wird hergestellt von K+W Polstermöbel, Am Riegel 24, 96268 Mitwitz, Deutschland, info@kwmoebel.de



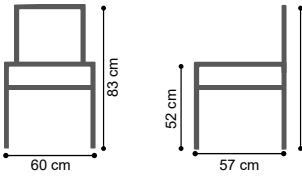
Möbel Letz GmbH
Am Gewerbepark 11
06895 Zahna-Elster

Tel.: 035383 - 6018 50

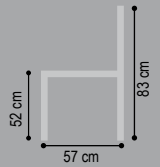
Fax.: 035383 - 6018 17



1A 4-Fuß Drehsessel

Optionen	Abmessungen	Modellaufbau
 <p>Kontrastnaht nicht möglich</p>  <p>Bezug 1 Bezug 2 Bezugskombination nicht möglich</p>	 <p>60 cm</p> <p>52 cm</p> <p>83 cm</p>	<p>Gestell: eingeschäumte Formschale Sitz: hochwertiger Kaltschaum Fuß: 4-Fuß-Rundrohr, drehbar in Metall schwarz Struktur</p>

6285 DREHSESSE



alle Angaben sind ca. Maße B/T/H; Irrtümer vorbehalten

Sitzhöhe: 52 cm, Sitztiefe: 43 cm

Stoff	4-Fuß Dreh- sessel									
B/T/H ca.	1A 60/57/83									
Verbrauch	1,89									
ZUGABE 05 06 07 08 09 10 12 22										
Leder *										
Longl. Casay Longl. Bronco Longl. Cloud Longl. Gaucho Bison (Nubuk)										

* BITTE BEACHTEN: Nur die aufgeführten Leder sind bei diesem Modell lieferbar!

Die Verarbeitung von Zier-, Kapp- oder Doppelnähten können in der Stoff- oder Lederausführung unterschiedlich ausfallen. Es besteht die Möglichkeit, dass bei der Stoffausführung die Nähte entfallen bzw. durch einfache Nähte ersetzt werden.

„Zugabe“ bezieht sich nur auf Stoffe (Verbrauch in lfd. Meter, uni oder unauffällig gemustert mit einer Arbeitsbreite von ca. 140cm), Fremdleider kann nicht verarbeitet werden!

Achtung: Die Piktogramme dienen nur zur Verdeutlichung der Grundform! Abbildung zeigt immer das linke Teil! Alle Maße sind ca.-Angaben. Irrtümer und Änderungen vorbehalten.