

Möbel LETZ

Finden und Wohlfühlen



Typenplan

Lazy 9205 von Tom Tailor - Polstersessel ice-blue

Wichtiger Hinweis für Sie

Etwaige Hinweise des Herstellers in dieser Produktinformation, die sich auf die Gewährleistung beziehen, haben für Sie keinerlei Bindungswirkung und können von Ihnen ignoriert werden. Ihre gesetzlichen Gewährleistungsrechte als Verbraucher uns gegenüber, als Ihrem Verkäufer, werden dadurch in keiner Weise berührt oder eingeschränkt. Sie können sich wegen aller Mängel jederzeit an uns wenden. Darüber hinaus gehende Herstellergarantien bleiben natürlich unberührt.

Möbel Letz GmbH
Am Gewerbepark 11
06895 Zahna-Elster

Tel.: 035383 - 6018 50

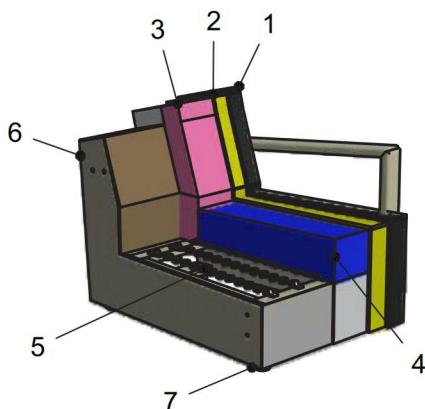
Fax.: 035383 - 6018 17

Sessel LAZY (9205)

Alle angegebenen Maße sind Zirkumaße!



Aufpreisartikel sind rot gekennzeichnet!



- 1: Bezug: Stoff
- 2: Feinpolsterung: weiche Polstervliesmatte unter dem Bezug
- 3: Lehne: hochwertiger Kaltschaum SOFT (RG 30)
- 4: Sitz: Sitzqualitäten (siehe oben)
- 5: Unterfederung: Stahlwellenfedern (NOSAG)
- 6: Untergestell
- 7: Füße

Sitzqualitäten:



Kaltschaum
SOFT

Bei Bestellung bitte angeben:

- Modellname (Modellnummer)
- Bestellnummer
- Bezug (Achtung: bei Kombi genaue Angaben)
- Holzart (nur bei Holzarmteil): Buche
- Beizton (nur bei Holzarmteil) - lt. Beiztonkarte
- Fußart

Produktinformation zum Holzarmteil:

- wegen produktionstechnischen Gründen ist der Holzarmteil nur in Buche erhältlich, in Eiche nicht möglich!




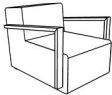
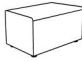

Füße 3 cm ohne Aufpreis



Nr. 14
Gleiter

Sessel LAZY (9205)

Alle angegebenen Maße sind Zirkumaße!
 Alle angeführten Skizzen dienen lediglich als Symbolskizzen!

<p>Gesamthöhe: 70 cm Armteilhöhe: 60-50 cm Sitzhöhe: 38 cm Sitztiefe: 60 cm</p> <p>*Bestellnummer in () für spiegelbildliche Variante</p> <p>Bestellnummer </p>	<p>Sessel mit 2 Holzarmteilen</p>  <p>30-63</p>	<p>Hocker</p>  <p>58-68</p>	<p>1 Nackenkissen</p>  <p>58x17x18</p>
<p>Maß: Tiefe:</p>	<p>76 95</p>	<p>72 45</p>	<p>58x17x18</p>
<p>nur TSV und TCU (Gr. 5) nur TBO und KTAP (Gr. 5) nur TUS (Gr. 16) Stoffgr. 4-5 Stoffgr. 8 Stoffgr. 12 Stoffgr. 13-16</p>			

Sessel LAZY (9205)

Alle angegebenen Maße sind Zirkumaße!
 Alle angeführten Skizzen dienen lediglich als Symbolskizzen!

<p>Gesamthöhe: 70 cm Armteilhöhe: 60-50 cm Sitzhöhe: 38 cm Sitztiefe: 60 cm</p> <p>*Bestellnummer in () für spiegelbildliche Variante</p> <p>Bestellnummer </p>	<p>1 Universalkissen ohne Flockprint</p>  <p>25x50</p>	<p>1 Universalkissen mit Flockprint Flock nur für KTAP TBO TCU und STC möglich!</p>  <p>25x50</p>	
<p>Maß: Tiefe:</p>	<p>25x50</p>	<p>25x50</p>	
<p>nur TSV und TCU (Gr. 5) nur TBO und KTAP (Gr. 5) nur TUS (Gr. 16) Stoffgr. 4-5 Stoffgr. 8 Stoffgr. 12 Stoffgr. 13-16</p>			