

# Möbel LETZ

*Finden und Wohlfühlen*



## Typenplan

Lazy 9205 von Tom Tailor - Polstersessel powder-grey

### **Wichtiger Hinweis für Sie**

Etwaige Hinweise des Herstellers in dieser Produktinformation, die sich auf die Gewährleistung beziehen, haben für Sie keinerlei Bindungswirkung und können von Ihnen ignoriert werden. Ihre gesetzlichen Gewährleistungsrechte als Verbraucher uns gegenüber, als Ihrem Verkäufer, werden dadurch in keiner Weise berührt oder eingeschränkt. Sie können sich wegen aller Mängel jederzeit an uns wenden. Darüber hinaus gehende Herstellergarantien bleiben natürlich unberührt. Dieser Artikel wird hergestellt von

Möbel Letz GmbH  
Am Gewerbepark 11  
06895 Zahna-Elster

Tel.: 035383 - 6018 50

Fax.: 035383 - 6018 17



# TOM TAILOR

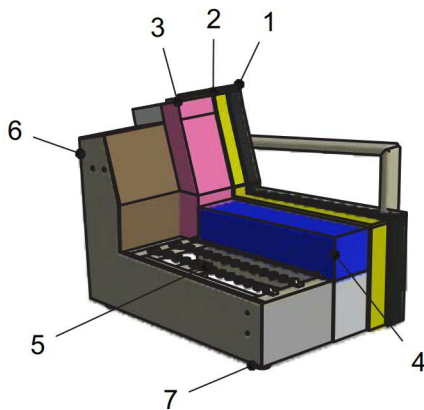
EST. 1962

## Sessel LAZY (9205)

Alle angegebenen Maße sind Zirkumaße!



Aufpreisartikel sind rot gekennzeichnet!



- 1: Bezug: Stoff
- 2: Feinpolsterung: weiche Polstervliesmatte unter dem Bezug
- 3: Lehne: hochwertiger Kaltschaum SOFT (RG 30)
- 4: Sitz: Sitzqualitäten (siehe oben)
- 5: Unterfederung: Stahlwellenfedern (NOSAG)
- 6: Untergestell
- 7: Füße

### Sitzqualitäten:



Kaltschaum  
SOFT

### Bei Bestellung bitte angeben:

- Modellname (Modellnummer)
- Bestellnummer
- Bezug (Achtung: bei Kombi genaue Angaben)
- Holzart (nur bei Holzarmteil): Buche
- Beizton (nur bei Holzarmteil) - lt. Beiztonkarte
- Fußart

### Produktinformation zum Holzarmteil:

- wegen produktionstechnischen Gründen ist der Holzarmteil nur in Buche erhältlich, in Eiche nicht möglich!




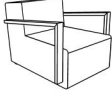


### Füße 3 cm ohne Aufpreis



Nr. 14  
Gleiter

# Sessel LAZY (9205)

Alle angegebenen Maße sind Zirkumaße!  
 Alle angeführten Skizzen dienen lediglich als Symbolskizzen!

<p>Gesamthöhe: 70 cm                  Armteilhöhe: 60-50 cm                  Sitzhöhe: 38 cm                  Sitztiefe: 60 cm</p> <p>*Bestellnummer in ( ) für                  spiegelbildliche Variante</p> <p><b>Bestellnummer</b> </p>	<p>Sessel                  mit                  2 Holzarmteilen</p>  <p><b>30-63</b></p>	<p>Hocker</p>  <p><b>58-68</b></p>	<p>1 Nackenkissen</p>  <p><b>58x17x18</b></p>
<p>Maß:                  Tiefe:</p>	<p>76                  95</p>	<p>72                  45</p>	<p>58x17x18</p>
<p>nur TSV und TCU (Gr. 5)                  nur TBO und KTAP (Gr. 5)                  nur TUS (Gr. 16)                  Stoffgr. 4-5                  Stoffgr. 8                  Stoffgr. 12                  Stoffgr. 13-16</p>			

# Sessel LAZY (9205)

Alle angegebenen Maße sind Zirkumaße!  
 Alle angeführten Skizzen dienen lediglich als Symbolskizzen!

<p>Gesamthöhe: 70 cm          Armteilhöhe: 60-50 cm          Sitzhöhe: 38 cm          Sitztiefe: 60 cm</p> <p>*Bestellnummer in ( ) für          spiegelbildliche Variante</p> <p><b>Bestellnummer</b> </p>	<p>1 Universalkissen          ohne Flockprint</p>  <p>25x50</p>	<p>1 Universalkissen          mit Flockprint  <b>Flock nur für KTAP TBO          TCU und STC möglich!</b></p>  <p>25x50</p>	
<p>Maß:          Tiefe:</p>	<p>25x50</p>	<p>25x50</p>	
<p>nur TSV und TCU (Gr. 5)          nur TBO und KTAP (Gr. 5)          nur TUS (Gr. 16)          Stoffgr. 4-5          Stoffgr. 8          Stoffgr. 12          Stoffgr. 13-16</p>			