

# Möbel LETZ

*Finden und Wohlfühlen*



## Typenplan

Savin von ADA Trendline - Relaxsessel window-grey

### **Wichtiger Hinweis für Sie**

Etwaige Hinweise des Herstellers in dieser Produktinformation, die sich auf die Gewährleistung beziehen, haben für Sie keinerlei Bindungswirkung und können von Ihnen ignoriert werden. Ihre gesetzlichen Gewährleistungsrechte als Verbraucher uns gegenüber, als Ihrem Verkäufer, werden dadurch in keiner Weise berührt oder eingeschränkt. Sie können sich wegen aller Mängel jederzeit an uns wenden. Darüber hinaus gehende Herstellergarantien bleiben natürlich unberührt. Dieser Artikel wird hergestellt von ADA Nova Living, Rakoczi u. 154, 9900 Körmend, Ungarn, [office.anger@ada.at](mailto:office.anger@ada.at)

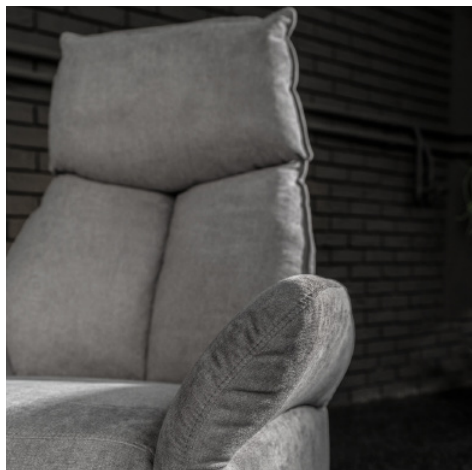
Möbel Letz GmbH  
Am Gewerbepark 11  
06895 Zahna-Elster

Tel.: 035383 - 6018 50

Fax.: 035383 - 6018 17

# Relaxsessel SAVIN

Alle angegebenen Maße sind Zirkumaße!



**ADA**  
trendline

**ACHTUNG:** Bei Ausführung in Leder sind zusätzliche Ledernähte angebracht!

**Aufpreisartikel sind rot gekennzeichnet!**

## Grundausrüstung:

## Sitzqualitäten:



leger gepolstert



Kaltschaum  
**SOFT**

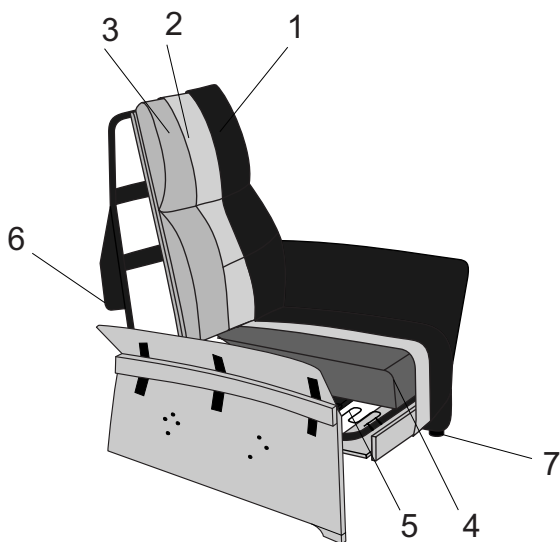


Kaltschaum  
**FEST**

**Aufpreis**

## Bei Bestellung bitte angeben:

- Modellname
- Bestellnummer
- Bezug (Achtung: bei Kombi genaue Angaben)
- Sitzpolsterung (nur bei Kaltschaum FEST RG 50)
- Komfortgröße: Small „S“, Medium „M“ oder Large „L“
- Lehnenoptik: 01, 02 oder 03



Polsterung: Leger. Eine modellbedingte Wellenbildung ist waren-typisch.

- 1: Bezug: Stoff bzw. Leder
- 2: Feinpolsterung: weiche Polstervliesmatte unter dem Bezug
- 3: Lehne: hochwertiger Polyätherschaum mit Auflagekissen
- 4: Sitz: Sitzqualitäten (siehe oben)
- 5: Unterfederung: Stahlwellenfeder (NOSAG)
- 6: Untergestell
- 7: Füße

## Füße 1.5 cm ohne Aufpreis



Gleiter

## Grundausrüstung:

- Grundgestell: Metall  
 Gestell: Weichholz, Sperrholzplatten,  
 Sitz: Stahlwellenfeder (NOSAG), Kaltschaum Soft und weiche Polstervliesmatte  
 Lehne: Grundgestell aus Metall, hochwertiger Polyätherschaum mit Auflagekissen und weiche Polstervliesmatte

# Relaxsessel SAVIN

## CHECKLISTE BESTELLFORMULAR

### Bei Bestellung bitte angeben:

- Modellname
- Bestellnummer
- Bezug (Achtung: bei Kombi genaue Angaben)
- Sitzpolsterung (nur bei Kaltschaum FEST RG 50)
- Komfortgröße: Small „S“, Medium „M“ oder Large „L“
- Lehnenoptik: 01, 02 oder 03

Aufpreisartikel sind rot gekennzeichnet!

**Achtung: Maximale Belastbarkeit 120kg!**

**Funktionsauslösung seitlich im Sitzspalt!**

### System mit 3 verschiedenen Komfortgrößen preisgleich:



#### Small

Armteilhöhe: 63 cm  
Gesamthöhe: 114 cm  
Gesamthöhe inkl. Aufstehhilfer: 144 cm  
Gesamttiefe: 86 cm  
Gesamttiefe inkl. Funktion: 163 cm  
Sitzhöhe: 46 cm  
Sitztiefe: 52 cm  
Liegefläche: 178 cm



#### Medium

Armteilhöhe: 63 cm  
Gesamthöhe: 114 cm  
Gesamthöhe inkl. Aufstehhilfer: 144 cm  
Gesamttiefe: 88 cm  
Gesamttiefe inkl. Funktion: 165 cm  
Sitzhöhe: 46 cm  
Sitztiefe: 54 cm  
Liegefläche: 180 cm



#### Large

Armteilhöhe: 66 cm  
Gesamthöhe: 117 cm  
Gesamthöhe inkl. Aufstehhilfer: 147 cm  
Gesamttiefe: 90 cm  
Gesamttiefe inkl. Funktion: 170 cm  
Sitzhöhe: 49 cm  
Sitztiefe: 56 cm  
Liegefläche: 185 cm



### Funktionsvarianten

Kopf-, Rücken- und  
Fußverstellung  
**manuell**



22-V



Aufpreis

Kopfverstellung  
**manuell (standard)**  
Rücken- und Fußverstellung  
**mit Motor\***



mit Trafo  
22-MVT



mit Akku  
22-MVA



Aufpreis

Kopf-, Rücken- und  
Fußverstellung  
**mit Motor\***



mit Trafo  
22-MMT



mit Akku  
22-MMA



Aufpreis

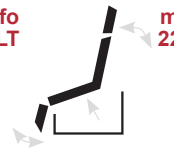
Kopf-, Rücken- und  
Fußverstellung  
**Aufstehhilfe mit  
Motor\***



mit Trafo  
22-MMLT



mit Akku  
22-MMLA



\*Rücken- und Fußverstellung separat gesteuert

### Lehnenoptik



01



02



03



### Sitzqualität

Aufpreis



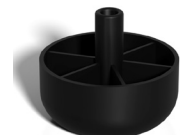
Kaltschaum  
SOFT



Kaltschaum  
FEST

### Füße



Füße 1.5 cm ohne Aufpreis



Gleiter

# Relaxsessel SAVIN

**Alle angegebenen Maße sind Zirkumaße!  
Alle angeführten Skizzen dienen lediglich als Symbolskizzen!**

<p><b>Maßangabe: S / M / L</b></p> <p>Gesamthöhe: 114 / 114 / 117 cm          Armteilhöhe: 63 / 63 / 66 cm          Gesamttiefe: 86 / 88 / 90 cm          Sitzhöhe: 46 / 46 / 49 cm          Sitztiefe: 52 / 54 / 56 cm          Sitzbreite: 51 / 51 / 51 cm          Wandfreiheit: 60 / 60 / 60 cm</p> <p>*Bestellnummer in ( ) für          spiegelbildliche Variante</p> <p><b>Bestellnummer</b> </p>	<p>Relaxsessel          mit 2 Armteilen, Lehn-,          Kopf- und Fußteilverstellungen          Manuell</p>  <p><b>22-V</b></p>		
<p>Maß:          Tiefe bei RS Small „S“:          Tiefe bei RS Medium „M“:          Tiefe bei RS Large „L“:</p> <p>Stoffgr. 4-5          Stoffgr. 8          Stoffgr. 12          Stoffgr. 13-16          Stoffgr. 18-20          Stoffgr. 22          Stoffgr. 30          Stoffgr. 40          Stoffgr. 45</p> <p>Ledergr. B/T          Ledergr. C          Ledergr. D/V/W          Ledergr. F          Ledergr. G</p> <p>AP f. mot. Lehn- u. Fußteil-          verst. m. Trafo(-MVT)</p> <p>AP f. mot. Lehn- u. Fußteil-          verst. m. Akku(-MVA)</p> <p>AP f. mot. Lehn-, Kopf- u.          Fußteilverst. m. Trafo(-MMT)</p> <p>AP f. mot. Lehn-, Kopf- u.          Fußteilverst. m. Akku(-MMA)</p> <p>AP f. mot. Lehn-, Kopf- u. Fuß-          teilverst. m. Lift/Trafo(-MMLT)</p> <p>AP f. mot. Lehn-, Kopf- u. Fuß-          teilverst. m. Lift/Akku(-MMLA)</p> <p>AP für Kaltschaum Fest</p>	<p>84          86          88          90</p>		