

# Möbel LETZ

*Finden und Wohlfühlen*



## Typenplan

Bent von ADA Trendline - Einzelsessel blue-grey

### **Wichtiger Hinweis für Sie**

Etwaige Hinweise des Herstellers in dieser Produktinformation, die sich auf die Gewährleistung beziehen, haben für Sie keinerlei Bindungswirkung und können von Ihnen ignoriert werden. Ihre gesetzlichen Gewährleistungsrechte als Verbraucher uns gegenüber, als Ihrem Verkäufer, werden dadurch in keiner Weise berührt oder eingeschränkt. Sie können sich wegen aller Mängel jederzeit an uns wenden. Darüber hinaus gehende Herstellergarantien bleiben natürlich unberührt. Dieser Artikel wird hergestellt von ADA Nova Living, Rakoczi u. 154, 9900 Körömend, Ungarn, [office.anger@ada.at](mailto:office.anger@ada.at)

Möbel Letz GmbH  
Am Gewerbepark 11  
06895 Zahna-Elster

Tel.: 035383 - 6018 50

Fax.: 035383 - 6018 17

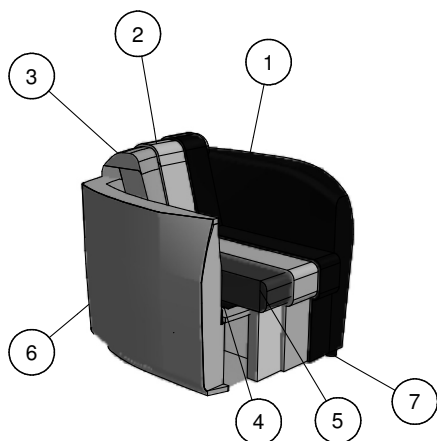
# Sessel BENT

Alle angegebenen Maße sind Zirkumaße!



**ACHTUNG:** Bei Ausführung in Leder sind zusätzliche Ledernähte angebracht!

**Aufpreisartikel sind rot gekennzeichnet!**



Polsterung: Leger. Eine modellbedingte Wellenbildung ist warentypisch.

- 1: Bezug: Stoff bzw. Leder
- 2: Feinpolsterung: weiche Polstervliesmatte unter dem Bezug
- 3: Lehne: hochwertiger Polyätherschaum
- 4: Unterfederung: Gurtenunterfederung
- 5: Sitz: Sitzqualitäten (siehe oben)
- 6: Untergestell
- 7: Füße

## Grundausrüstung:

Gestell: Hartholz, Weichholz, Sperrholzplatten  
Sitz: Gurtenunterfederung, hochwertiger Polyätherschaum und weiche Polstervliesmatte  
Lehne: hochwertiger Polyätherschaum und weiche Polstervliesmatte

## Grundausrüstung:



leger gepolstert

## Sitzqualitäten:

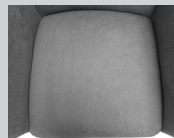


Polyätherschaum

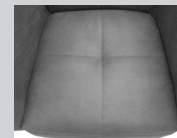
## Bei Bestellung bitte angeben:

- Modellname
- Bestellnummer
- Bezug (ACHTUNG: bei Kombi genaue Angaben)
- Sitzvariante: Nr. 1 (glatt) oder Nr. 2 (geheftet)
- Lehnvariante: Nr. 1 (glatt) oder Nr. 2 (geheftet)

## Sitzvarianten

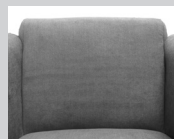


Nr. 1  
glatt



Nr. 2  
geheftet

## Lehnvarianten



Nr. 1  
glatt



Nr. 2  
geheftet


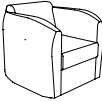
## Füße 3 cm ohne Aufpreis



Nr. 14  
Gleiter

# Sessel BENT

**Alle angegebenen Maße sind Zirkumaße!  
Alle angeführten Skizzen dienen lediglich als Symbolskizzen!**

<p>Gesamthöhe: 77 cm Armteilhöhe: 71 cm Gesamttiefe: 84 cm Sitzhöhe: 44 cm Sitztiefe: 52 cm</p> <p>*Bestellnummer in ( ) für spiegelbildliche Variante</p> <p><b>Bestellnummer</b> </p>	<p>Sessel</p>  <p><b>30-52</b></p>		
<p>Maß: Tiefe:</p>	<p>83 84</p>		
<p>Stoffgr. 4-5 Stoffgr. 8 Stoffgr. 12 Stoffgr. 13-16 Stoffgr. 18-20 Stoffgr. 22 Stoffgr. 30 Stoffgr. 40 Stoffgr. 45</p> <p>Ledergr. B/T Ledergr. C Ledergr. D/V/W Ledergr. F Ledergr. G</p>			