

Möbel LETZ

Finden und Wohlfühlen



Typenplan

Odin-LE22 von ADA Trendline - Einzelsessel anthracite-grey

Wichtiger Hinweis für Sie

Etwaige Hinweise des Herstellers in dieser Produktinformation, die sich auf die Gewährleistung beziehen, haben für Sie keinerlei Bindungswirkung und können von Ihnen ignoriert werden. Ihre gesetzlichen Gewährleistungsrechte als Verbraucher uns gegenüber, als Ihrem Verkäufer, werden dadurch in keiner Weise berührt oder eingeschränkt. Sie können sich wegen aller Mängel jederzeit an uns wenden. Darüber hinaus gehende Herstellergarantien bleiben natürlich unberührt. Dieser Artikel wird hergestellt von ADA Nova Living, Rakoczi u. 154, 9900 Körmend, Ungarn, office.anger@ada.at

Möbel Letz GmbH
Am Gewerbepark 11
06895 Zahna-Elster

Tel.: 035383 - 6018 50

Fax.: 035383 - 6018 17

Sessel ODIN-LE22

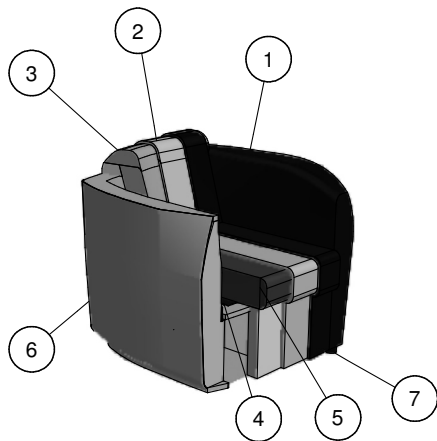
Alle angegebenen Maße sind Zirkumaße!



ADA
trendline

ACHTUNG: Bei Ausführung in Leder sind zusätzliche Ledernähte angebracht!

Aufpreisartikel sind rot gekennzeichnet!



Polsterung: Leger. Eine modellbedingte Wellenbildung ist warentypisch.

- 1: Bezug: Stoff bzw. Leder
- 2: Feinpolsterung: weiche Polstervliesmatte unter dem Bezug
- 3: Lehne: hochwertiger Polyätherschaum
- 4: Unterfederung: Gurtenunterfederung
- 5: Sitz: Sitzqualitäten (siehe oben)
- 6: Untergestell
- 7: Füße

Grundausrüstung:

Gestell: Hartholz, Weichholz, Sperrholzplatten
Sitz: Gurtenunterfederung, hochwertiger Polyätherschaum und weiche Polstervliesmatte
Lehne: hochwertiger Polyätherschaum und weiche Polstervliesmatte

Grundausrüstung:



leger gepolstert

Sitzqualitäten:

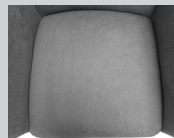


Polyätherschaum

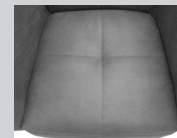
Bei Bestellung bitte angeben:

- Modellname
- Bestellnummer
- Bezug (ACHTUNG: bei Kombi genaue Angaben)
- Sitzvariante: Nr. 1 (glatt) oder Nr. 2 (geheftet)
- Lehnvarianten: Nr. 1 (glatt) oder Nr. 2 (geheftet)

Sitzvarianten

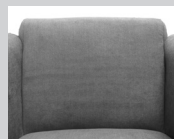


Nr. 1
glatt



Nr. 2
geheftet

Lehnvarianten



Nr. 1
glatt



Nr. 2
geheftet


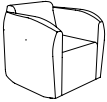
Füße 3 cm ohne Aufpreis



Nr. 14
Gleiter

Sessel ODIN-LE22

**Alle angegebenen Maße sind Zirkumaße!
Alle angeführten Skizzen dienen lediglich als Symbolskizzen!**

| | | | |
|--|---|--|--|
| <p>Gesamthöhe: 77 cm Armteilhöhe: 71 cm Gesamttiefe: 84 cm Sitzhöhe: 44 cm Sitztiefe: 52 cm</p> <p>*Bestellnummer in () für spiegelbildliche Variante</p> <p>Bestellnummer </p> | <p>Sessel</p>  <p>30-52</p> | | |
| <p>Maß: Tiefe:</p> | <p>83 84</p> | | |
| <p>Stoffgr. 4-5 Stoffgr. 8 Stoffgr. 12 Stoffgr. 13-16 Stoffgr. 18-20 Stoffgr. 22 Stoffgr. 30 Stoffgr. 40 Stoffgr. 45</p> <p>Ledergr. B/T Ledergr. C Ledergr. D/V/W Ledergr. F Ledergr. G</p> | | | |
| | | | |
| | | | |
| | | | |
| | | | |
| | | | |
| | | | |