

Möbel LETZ

Finden und Wohlfühlen



Typenplan

NEWwork von Rudolf - Büromöbel-Set 3-teilig alpinweiß - Rhode Islan

Wichtiger Hinweis für Sie

Etwaige Hinweise des Herstellers in dieser Produktinformation, die sich auf die Gewährleistung beziehen, haben für Sie keinerlei Bindungswirkung und können von Ihnen ignoriert werden. Ihre gesetzlichen Gewährleistungsrechte als Verbraucher uns gegenüber, als Ihrem Verkäufer, werden dadurch in keiner Weise berührt oder eingeschränkt. Sie können sich wegen aller Mängel jederzeit an uns wenden. Darüber hinaus gehende Herstellergarantien bleiben natürlich unberührt. Dieser Artikel wird hergestellt von Möbelfabrik Rudolf, Dreispitzenhohle 5, 36373 Schlüchtern, Deutschland, vertrieb@rudolf-moebel.de

Möbel Letz GmbH
Am Gewerbepark 11
06895 Zahna-Elster

Tel.: 035383 - 6018 50

Fax.: 035383 - 6018 17

NEU
Dekor Schiefergrau

NEWwork

IDENT- UND TYPENÜBERSICHT NEWwork

gültig ab: 01.06.2023



Wegen unterschiedlicher MwSt.-Sätze, Transport- und Abwicklungskosten hat außerhalb Deutschlands die jeweilige nationale Preisliste Gültigkeit.

Produktveränderungen und Qualitätsverbesserungen im Sinne des technischen Fortschrittes oder zum Erhalt der Lieferfähigkeit (Form/Farbe/Funktion/usw.), bzw. die Korrektur von irrtümlichen Angaben behalten wir uns vor.

Planbar mit CAD-Planungs-Software *furnplan*.

LIEFERBARE AUSFÜHRUNGEN:

1. DEKOR

- a) Holz-Nachbildung
- b) Uni-Dekore

Lieferbare Oberflächen (**Nachbildungen = Nb.**)

- Natureiche Nb.
- Alpinweiß
- Hellgrau
- Eiche Artisan Nb.
- Cotton
- Felsgrau
- Rhode Island Nb.
- Schiefergrau **NEU**

In Dekor sind möglich: Korpus und Fronten bei allen Artikeln.

Holz-Nachbildung und Uni-Dekore sind preisgleich und können je Ausführungsmerkmal beliebig kombiniert werden ohne Mehrpreis.

2. KONTRASTKANTE

- Anthrazit
- Eiche
- Rhode Island

Wird keine Kontrastkante gewünscht, wird die Kante dekorgleich geliefert.

Kontrastkante Eiche passend zu Eiche Artisan Nb. und Natureiche Nb.

Mit Kontrastkante sind möglich: Korpus und Fronten bei allen Artikeln.

Beispiele für Merkmalsverwendung

Beispiel Kommode	Beispiel 1	Beispiel 2	Beispiel 3	Beispiel 4	
	Korpus	Alpinweiß	Natureiche Nb.	Cotton	Eiche Artisan Nb.
	Kontrastkante	Anthrazit	KEINE	Rhode Island Nb.	Eiche
	Schubkasten	Hellgrau	Alpinweiß	Cotton	Schiefergrau
	Türen	Alpinweiß	Alpinweiß	Rhode Island Nb.	Eiche Artisan Nb.
	Griff	L9	T6	T5	L8

3. GRIFFE

Best.Nr. T5	Best.Nr. T6	Best.Nr. L8	Best.Nr. L9
			
Metallgriff Oberfläche Edelstahloptik	Holzgriff Eiche Massiv	Metallgriff Oberfläche Chrom matt	Metallgriff Oberfläche Schwarz matt
Länge: 171mm, Bohrabstand: 160mm	Länge: 171mm, Bohrabstand: 160mm	Länge: 200mm, Bohrabstand: 160mm	Länge: 200mm, Bohrabstand: 160mm

4. TISCHGESTELLE

- Schwarz (Tiefschwarz RAL Classic 9005)
- Weiß (Verkehrsweiß RAL Classic 9016)

5. BELASTUNG

Boden-Durchbiegung und Festigkeit der Bodenträger Beanspruchungsgruppe L100.

Siehe Angaben direkt beim jeweiligen Artikel für artikelspezifische Belastungsangaben.

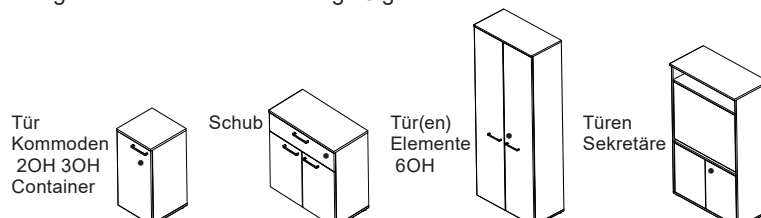
6. SCHLIEßUNG

Schließung (Schloss mit abziehbarem Schlüssel) optional gegen Mehrpreis bestellbar bei verschiedenen Artikeltypen.

Siehe dazu Angaben direkt beim jeweiligen Artikel. Beispiel: „optional (Schub oben)“ : der obere Schub ist optional abschließbar.

Wählbar zwischen Schließung 10, 11 oder 12. Sollen verschiedene Artikel mit dem selben Schlüssel abschließbar sein, gleiche Schließungsnummer wählen; sollen verschiedene Artikel NICHT mit dem selben Schlüssel abschließbar sein, unterschiedliche Schließungsnummer wählen. Ohne Angabe wird immer Schließung 10 geliefert.

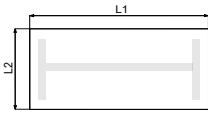
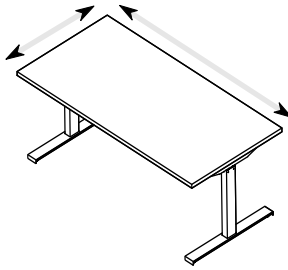
Beispiel Platzierung Schließung:



SCHREIBTISCH - manuell höhenverstellbar

Schreibtisch mit stufenweise manuell höhenverstellbarem Tischgestell aus deutscher Fertigung. Höhenverstellung durch Fußtretmechanismus an beiden Tischfüßen. Höhe in cm stufenweise an beiden Tischfüßen angedrückt zur erleichterten Einstellung. Sitz-Sitz-Höhe 63 bis 91 cm. Plattenstärke 28 mm. Maximale Belastung (inkl. Tischplatte) 100 kg bei gleichmäßig verteilter Last.

Korpus Dekor
 Kontrastkante Anthrazit, Eiche, Rhode Island oder KEINE
 Tischgestell Oberfläche „schwarz“ (tiefschwarz RAL 9005) oder „weiß“ (verkehrsweiß RAL 9016)

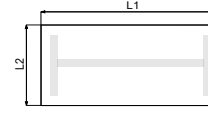
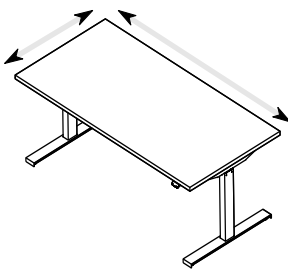
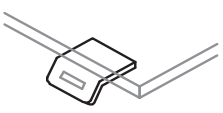
Bezeichnung Maße (BxHxT) cm Typen-Nr. IN			Breite L1 ohne Mehrpreis möglich von 120 cm – 200 cm Tiefe L2 ohne Mehrpreis möglich von 70 cm – 80 cm Optionale Zusatzartikel: Kabeldurchführung NOK Kabelleiste NTZ01 Kabelspirale NTZ02
	z Schreibtisch mit manuell höhenverstellbarem Tischgestell 120 - 200 x 63 - 91 x 70 - 80 NT-M2 353		

Bei Bestellung bitte angeben	Korpus Tischplatte Kontrastkante Breitenmaß L1 Tiefenmaß L2 Tischgestellfarbe
-------------------------------------	--

SCHREIBTISCH - elektrisch höhenverstellbar

Schreibtisch mit stufenlos elektrisch höhenverstellbarem Tischgestell aus westeuropäischer Fertigung. Hubgeschwindigkeit 4 cm/s. Inkl. sensorgesteuertem Kollisionsschutz und Standardbedienteil (Neigung des Bedienteils in gewünschte Verfahr-Richtung) mit Netzzuleitung 220-240 V, 300 cm lang mit schwarzem Eurofachstecker. Sitz-Steh-Höhe 61 bis 125 cm. Plattenstärke 28 mm. Maximale Belastung (inkl. Tischplatte) 100 kg bei gleichmäßig verteilter Last.

Korpus Dekor
 Kontrastkante Anthrazit, Eiche, Rhode Island oder KEINE
 Tischgestell Oberfläche „schwarz“ (tiefschwarz RAL 9005) oder „weiß“ (verkehrsweiß RAL 9016)

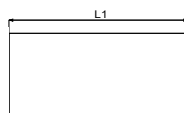
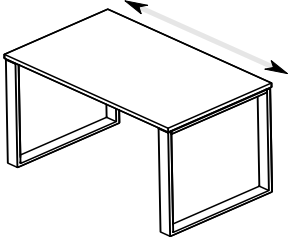
Bezeichnung Maße (BxHxT) cm Typen-Nr. IN	Breite L1 ohne Mehrpreis möglich von 120 cm – 200 cm Tiefe L2 ohne Mehrpreis möglich von 70 cm – 80 cm Optionale Zusatzartikel: Bedienteil »Comfort« NTM Kabeldurchführung NOK Kabelleiste NTZ01 Kabelspirale NTZ02			 Bedienteil mit Memoryfunktion. 4 Speicherpositionen, digitale Anzeige. Verbindbar mit Desk-Control-App. Erinnerungsfunktion für Positionswechsel. Bedienteil »Comfort«
	z Schreibtisch mit elektrisch höhenverstellbarem Tischgestell 120 - 200 x 61 - 125 x 70 - 80 NT-E2 388	NTM 176		

Bei Bestellung bitte angeben	Korpus Tischplatte Kontrastkante Breitenmaß L1 Tiefenmaß L2 Tischgestellfarbe
-------------------------------------	--

SCHREIBTISCH - mit Metallgestell

Schreibtisch mit Tischgestellkufen aus Metall. Plattenstärke 28 mm.

Korpus Dekor
 Kontrastkante Anthrazit, Eiche, Rhode Island oder KEINE
 Tischgestell Oberfläche „schwarz“ (tiefschwarz RAL 9005) oder „weiß“ (verkehrsweiß RAL 9016)

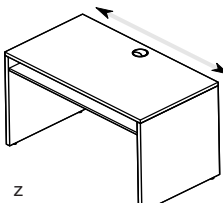
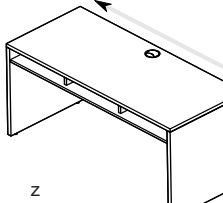
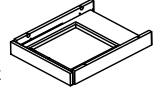
Bezeichnung Maße (BxHxT) cm Typen-Nr. IN			Breite L1 ohne Mehrpreis möglich von 100 cm – 180 cm Optionale Zusatzartikel: Kabeldurchführung NOK Kabelleiste NTZ01 Kabelspirale NTZ02
	z Schreibtisch mit Metallgestell 100 - 180 x 73 x 61 NT-13 302		

Bei Bestellung bitte angeben	Korpus Tischplatte Kontrastkante Breitenmaß L1 Tischgestellfarbe
-------------------------------------	---

WANGENSCHREIBTISCHE

Wangenschreibtisch (Plattenstärke 28 mm) mit Zwischenboden (Plattenstärke 19 mm).
Beinfreiheit/ Lichte Höhe 62 cm. Kabeldurchführung (obere und untere Platte) an fixer, mittlerer Position.

Korpus Dekor
Kontrastkante Anthrazit, Eiche, Rhode Island oder KEINE
Farbe Kabeldurchführung „silber“ oder „schwarz“

	 <p>Breite L1 ohne Mehrpreis möglich von 110 cm – 139 cm</p> <p>Optionale Zusatzartikel: Utensilienauszug NT-W-SK</p>	 <p>Breite L1 ohne Mehrpreis möglich von 140 cm – 180 cm</p> <p>Optionale Zusatzartikel: Utensilienauszug NT-W-SK</p>	 <p>Z</p> <p>In linkes oder rechtes Zwischenfach mon- tierbar. Tablar Felsgrau innen ausziehbar. Utensilienauszug grifflos (seitl. Eingriff) 45 x 9 x 58 NT-W-SK 179</p>
Bezeichnung	Wangenschreibtisch mit Zwischenboden und Kabeldurchführung mittig	Wangenschreibtisch mit Zwischenboden, 3 Fächer und Kabeldurchführung mittig	
Maße (BxHxT) cm	110 - 139 x 76 x 61	140 - 180 x 76 x 61	
Typen-Nr.	NT-W13	NT-W18	
IN	247	271	
Bei Bestellung bitte angeben	Korpus Kontrastkante Breitenmaß L1 Farbe Kabeldurchführung	Korpus Kontrastkante Breitenmaß L1 Farbe Kabeldurchführung	Korpus (Seitenteile) Kontrastkante Front
Sondertiefe	62 - 70 cm	62 - 70 cm	-
Mehrpreis IN	146	146	-

SCHREIBTISCHE MIT SIDEBOARD

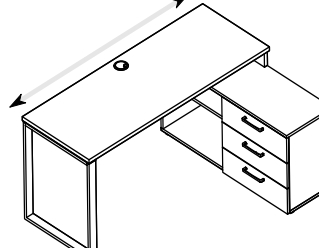
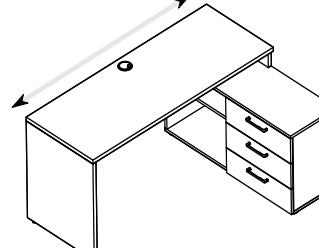
Schreibtischlösung 90° (Plattenstärke 28 mm) mit Sideboard. Freistellbar.

Höhe Sideboard 59 cm. Tiefe Schreibtisch 61 cm. Sideboard mit 3 Schubkästen auf einer Seite (Breite 60 cm) und offenem Fach mit 1 E-Boden in Ordnerhöhe auf
anderer Seite. Bei Ausführung L (links) Schubkästen auf rechter Seite des Sideboards, bei Ausführung R (rechts) auf linker Seite des Sideboards.

Schreibtisch kann individuell auf Sideboard platziert werden.

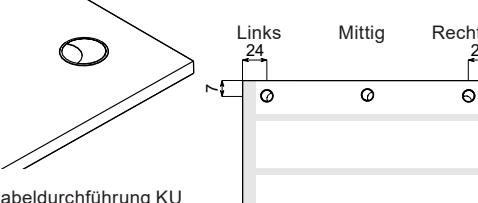
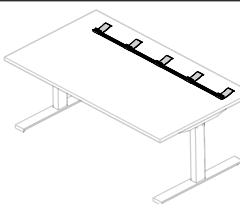
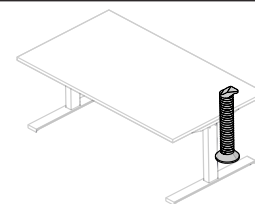
Kabeldurchführung an fixer, mittlerer Position.

Korpus Dekor
Kontrastkante Anthrazit, Eiche, Rhode Island oder KEINE
Schubkästen Dekor
Farbe Kabeldurchführung „silber“ oder „schwarz“
Tischgestell Oberfläche „schwarz“ (tiefschwarz RAL 9005) oder „weiß“ (verkehrsweiß RAL 9016)

	 <p>Breite L1 ohne Mehrpreis möglich von 140 cm – 200 cm</p> <p>Optionale Zusatzartikel: Kabelleiste NTZ01 Kabelspirale NTZ02</p>	 <p>Breite L1 ohne Mehrpreis möglich von 140 cm – 200 cm</p> <p>Optionale Zusatzartikel: Kabelleiste NTZ01 Kabelspirale NTZ02</p>
Bezeichnung	Schreibtisch mit Kufe, Kabeldurchführung mittig und Sideboard mit 3 Schubkästen, 1 E-Boden	Schreibtisch mit Wange, Kabeldurchführung mittig und Sideboard mit 3 Schubkästen, 1 E-Boden
Maße (BxHxT) cm	140 - 200 x 73 x 118	140 - 200 x 73 x 118
Typen-Nr.	NT-15-L (Abb.) NT-15-R	NT-14-L (Abb.) NT-14-R
IN	365	357
Bei Bestellung bitte angeben	Korpus Kontrastkante Schubkästen Griff Breitenmaß L1 Farbe Kabeldurchführung Tischgestellfarbe	Korpus Kontrastkante Schubkästen Griff Breitenmaß L1 Farbe Kabeldurchführung
Schloss (10, 11 o. 12)	optional (Schub oben)	optional (Schub oben)
Mehrpreis IN	142	142

SCHREIBTISCH ZUBEHÖR

Position Kabeldurchführung NOK (s. Abb.) links, rechts oder mittig
Farbe Kabeldurchführung NOK „silber“ oder „schwarz“


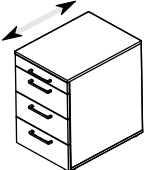
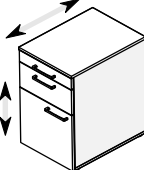
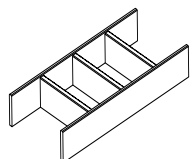
			
Bezeichnung	Kabeldurchführung KU	Kabelleiste mit Kabelclips für Tischplatten Unterseite	Kabelspirale mattschwarz für Tischplatten Unterseite
Maße (BxHxT) cm	D = 8 cm	L = 115 cm	H = 61 - 125 cm
Typen-Nr.	NOK	NTZ01	NTZ02
IN	123	123	159
Bei Bestellung bitte angeben	Position Farbe		

CONTAINER - Rollcontainer | Standcontainer

Korpus	Dekor
Kontrastkante	Anthrazit, Eiche, Rhode Island oder KEINE
Schubkästen	Dekor
Türen	Dekor

wenn Türen oder Schubkästen in verschiedenen Dekoren gewünscht sind, bitte einzeln angeben

ohne Mehrpreis

Bezeichnung				
	Optionale Zusatzartikel: Schubkasteneinteilung NTZ-14 Rollcontainer, 1 Utensilienauszug, 2 Schubkästen 4 bremsbare Lenkrollen, geeignet für Hartböden Tragkraft max. 100 kg 45 x 60 x 61 NT-45	a Optionale Zusatzartikel: Schubkasteneinteilung NTZ-14 Standcontainer, 1 Utensilienauszug, 3 Schubkästen Tiefe an Tischplatte anpassbar, Nutzfläche Schubkästen gleichbleibend (analog zu 60er Tiefe) 45 x 73 x 60 - 80 NT-43	a Optionale Zusatzartikel: Schubkasteneinteilung NTZ-14 Standcontainer, 1 Utensilienauszug, 1 Schubkasten, 1 Tür Tiefe und Höhe an Tischplatte anpassbar, Nutzfläche Schubkästen gleichbleibend (analog zu 60er Tiefe) 45 x 55 - 85 x 60 - 80 NT-42-L (Abb.) NT-42-R	a Optionale Zusatzartikel: Schubkasteneinteilung NTZ-14 Standcontainer, 1 Utensilienauszug, 1 Schubkasten, 1 Tür Tiefe und Höhe an Tischplatte anpassbar, Nutzfläche Schubkästen gleichbleibend (analog zu 60er Tiefe) 45 x 55 - 85 x 60 - 80 NT-42-L (Abb.) NT-42-R
Maße (BxHxT) cm	45 x 60 x 61	45 x 73 x 60 - 80	45 x 55 - 85 x 60 - 80	23 x 10 x 52
Typen-Nr.	NT-45	NT-43	NT-42-L (Abb.) NT-42-R	NTZ-14
IN	290	330	309	152
Bei Bestellung bitte angeben	Korpus Kontrastkante Schubkästen Griff	Korpus Kontrastkante Schubkästen Griff Tiefenmaß	Korpus Kontrastkante Schubkästen Tür Griff Tiefenmaß Höhenmaß	
Schloss (10, 11 o. 12)	-	-	optional (Tür unten)	-
Mehrpreis IN	-	-	142	-

SEKRETÄRE

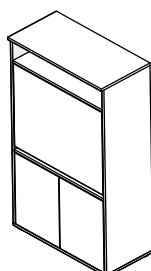
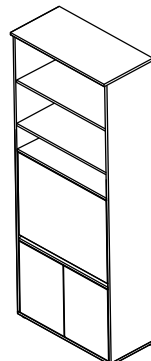
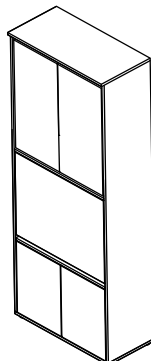
Mit einschlagender Front, grifflos mit push-to-open Funktion.

Lichte Höhe ausgeklappte Schreibtischplatte 72 cm. Maße Schreibfläche 75 x 73 cm. Klappe steht geöffnet 49 cm vor, Schreibfläche steht in Korpus ein (s. Abbildung). Innenleben hinter Klappe ausgestattet mit festem Boden unten, 23 cm tief und mit Kabeldurchführung Oberfläche „silber“ an fixer, mittiger Position, und **Einlegeboden** oben, 30 cm tief. Maximale Belastung Klappe 30 kg bei gleichmäßig verteilter Last.

Korpus	Dekor
Kontrastkante	Anthrazit, Eiche, Rhode Island oder KEINE
Klappe	Dekor
Türen	Dekor

wenn Türen in verschiedenen Dekoren gewünscht sind, bitte einzeln angeben

ohne Mehrpreis

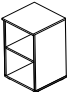
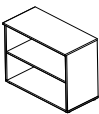
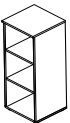
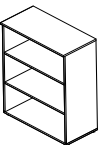
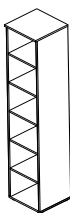
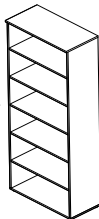
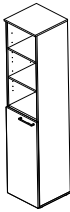
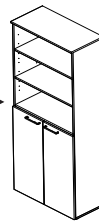
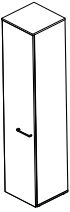
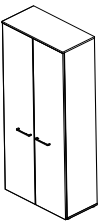
Bezeichnung			
	Sekretär mit Klappe (=Schreibplatte) 1 Klappe, einschlagend 2 Türen unten, einschlagend 1 E-Boden unten	Sekretär hoch mit Klappe (=Schreibplatte) 2 E-Böden oben 1 Klappe, einschlagend 2 Türen unten, einschlagend 1 E-Boden unten	Sekretär hoch mit Klappe (=Schreibplatte) 2 Türen oben, einschlagend 2 E-Böden oben 1 Klappe, einschlagend 2 Türen unten, einschlagend 1 E-Boden unten
Maße (BxHxT) cm	80 x 149 x 40	80 x 221 x 40	80 x 221 x 40
Typen-Nr.	N8-81S	NE-80S	NE-81S
IN	372	381	388
Bei Bestellung bitte angeben	Korpus Kontrastkante Klappe Türen	Korpus Kontrastkante Klappe Türen	Korpus Kontrastkante Klappe Türen
Schloss (10, 11 o. 12)	optional (Türen unten)	optional (Türen unten)	optional (Türen unten)
Mehrpreis IN	142	142	142

REGALE und ELEMENTE

Regale und Elemente mit Ordnerhöhe 2, 3 oder 6. 1 Ordnerhöhe = lichtet Maß ca. 34 cm.

Bohrungen in Ordnerhöhe ca. 34 cm, im Zwischenbereich der Böden Lochreihe mit 64 mm Raster. FüÙe 19 mm + 8 mm Höhenverstellung.

Korpus Dekor
Kontrastkante Anthrazit, Eiche, Rhode Island oder KEINE
Türen Dekor

Höhe	2OH 3OH 6OH					
Bezeichnung	 a Regal 2OH 1 E-Boden	 a Regal 2OH 1 E-Boden	 a Regal 3OH 2 E-Böden	 a Regal 3OH 2 E-Böden	 a Regal 6OH 4 E-Böden, 1 fixer mittlerer Boden 40 x 221 x 40	 a Regal 6OH 4 E-Böden, 1 fixer mittlerer Boden 80 x 221 x 40
MaÙe (BxHxT) cm	40 x 77 x 40	80 x 77 x 40	40 x 113 x 40	80 x 113 x 40	40 x 221 x 40	80 x 221 x 40
Typen-Nr.	N4-40	N4-80	N6-40	N6-80	NE-40	NE-80
IN	204	227	216	254	268	311
Bei Bestellung bitte angeben	Korpus Kontrastkante	Korpus Kontrastkante	Korpus Kontrastkante	Korpus Kontrastkante	Korpus Kontrastkante	Korpus Kontrastkante
Sonderbreite	25 - 39 cm	41 - 79 cm	25 - 39 cm	41 - 79 cm	25 - 39 cm	41 - 79 cm
Mehrpreis IN	146	146	146	146	146	146
Höhe	6OH					
Bezeichnung	 a Aktenschrank 6OH 1 Tür unten, 4 E-Böden, 1 fixer mittlerer Boden	 a Aktenschrank 6OH 2 Türen unten, 4 E-Böden, 1 fixer mittlerer Boden	 a Aktenschrank 6OH 1 Tür, 4 E-Böden, 1 fixer mittlerer Boden	 a Aktenschrank 6OH 2 Türen, 4 E-Böden, 1 fixer mittlerer Boden		
MaÙe (BxHxT) cm	40 x 221 x 40	40 x 221 x 40	40 x 221 x 40	80 x 221 x 40		
Typen-Nr.	NE-42-L (Abb.) NE-42-R	NE-82	NE-41-L (Abb.) NE-41-R	NE-81		
IN	290	338	299	349		
Bei Bestellung bitte angeben	Korpus Kontrastkante Tür Griff	Korpus Kontrastkante Türen Griff	Korpus Kontrastkante Tür Griff	Korpus Kontrastkante Türen Griff		
Sonderbreite	25 - 59 cm	60 - 79 cm	25 - 59 cm	60 - 79 cm		
Mehrpreis IN	146	146	146	146		
Schloss (10, 11 o. 12)	optional	optional	optional	optional		
Mehrpreis IN	142	142	142	142		

KOMMODEN

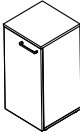
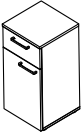

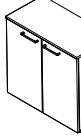
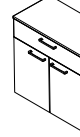


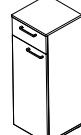
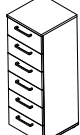
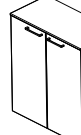
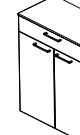

Kommoden mit Ordnerhöhe 2 oder 3. 1 Ordnerhöhe = lichtetes Maß ca. 34 cm.

Bei Kommoden mit Tür(en) Bohrungen in Ordnerhöhe ca. 34 cm, im Zwischenbereich der Böden Lochreihe mit 64 mm Raster. Füße 19 mm + 8 mm Höhenverstellung.

Korpus	Dekor
Kontrastkante	Anthrazit, Eiche, Rhode Island oder KEINE
Türen	Dekor
Schubkästen	Dekor

wenn Türen oder Schubkästen in verschiedenen Dekoren gewünscht sind, bitte einzeln angeben

ohne Mehrpreis

Höhe 2OH		Höhe 3OH				
Bezeichnung	 a	 a	 a	 a	 a	 a
Maße (BxHxT) cm	40 x 77 x 40	40 x 77 x 40	40 x 77 x 40	80 x 77 x 40	80 x 77 x 40	80 x 77 x 40
Typen-Nr.	N4-41-L (Abb.) N4-41-R	N4-42-L (Abb.) N4-42-R	N4-43	N4-81	N4-82	N4-84
IN	226	245	292	268	301	342
Bei Bestellung bitte angeben	Korpus Kontrastkante Tür Griff	Korpus Kontrastkante Schubkasten Tür Griff	Korpus Kontrastkante Schubkästen Griff	Korpus Kontrastkante Türen Griff	Korpus Kontrastkante Schubkasten Türen Griff	Korpus Kontrastkante Schubkästen Griff
Sonderbreite	25 - 59 cm	-	-	60 - 79 cm	-	-
Mehrpreis IN	146	-	-	146	-	-
Schloss (10, 11 o. 12)	optional	optional (Schub oben)	optional (Schub oben)	-	optional (Schub oben)	optional (2 Schübe oben)
Mehrpreis IN	142	142	142	-	142	174
Bezeichnung	 a	 a	 a	 a	 a	 a
Maße (BxHxT) cm	40 x 113 x 40	40 x 113 x 40	40 x 113 x 40	80 x 113 x 40	80 x 113 x 40	80 x 113 x 40
Typen-Nr.	N6-41-L (Abb.) N6-41-R	N6-42-L (Abb.) N6-42-R	N6-43	N6-81	N6-82	N6-84
IN	239	273	342	295	316	362
Bei Bestellung bitte angeben	Korpus Kontrastkante Tür Griff	Korpus Kontrastkante Schubkasten Tür Griff	Korpus Kontrastkante Schubkästen Griff	Korpus Kontrastkante Türen Griff	Korpus Kontrastkante Schubkasten Türen Griff	Korpus Kontrastkante Schubkästen Griff
Sonderbreite	25 - 59 cm	-	-	60 - 79 cm	-	-
Mehrpreis IN	146	-	-	146	-	-
Schloss (10, 11 o. 12)	optional	optional (Schub oben)	optional (Schub oben)	-	optional (Schub oben)	optional (2 Schübe oben)
Mehrpreis IN	142	142	142	-	142	174

ZUBEHÖR für REGALE, ELEMENTE und KOMMODEN

Korpus	Dekor
Kontrastkante	Anthrazit, Eiche, Rhode Island oder KEINE

für Korpusbreite 40 cm

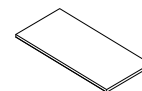
für Korpusbreite 80 cm

Bezeichnung
Maße (BxHxT) cm
Typen-Nr.
IN

Einlegeboden für Korpusbreite 40 cm
36 x 2 x 35
NKB-40
137



Einlegeboden für Korpusbreite 80 cm
76 x 2 x 35
NKB-80
144



Bei Bestellung bitte angeben

Korpus Kontrastkante

Korpus Kontrastkante


Sonderbreite
Mehrpreis IN

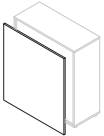
25 - 59 cm
115

60 - 79 cm
115

MASSANFERTIGUNGEN / EINZELTEILE / BLENDMATERIAL

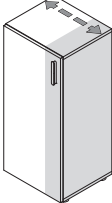
gültig ab Preisänderung

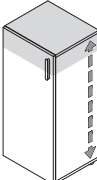
Blendmaterial auf Maß		Plattenstärke 1,9 cm oder 2,8 cm - preisgleich Größte Länge x Breite: 250 cm x 100 cm Kleinste Länge x Breite: 25 cm x 14 cm Kantendicke ca 1,5 mm					
Beispiel	Maße (LxB) cm	Typen-Nr.	Dekor ohne Kante IN	Typen-Nr.	Dekor rundum Kante IN	Typen-Nr.	Rundum lackiert IN
	bis 50 x 60	SBL10	146	SBL20	152	SBL30	178
	bis 50 x 100	SBL11	163	SBL21	172	SBL31	193
	bis 120 x 60	SBL12	177	SBL22	183	SBL32	209
	bis 120 x 100	SBL13	192	SBL23	202	SBL33	246
	bis 250 x 60	SBL14	212	SBL24	228	SBL34	266
	bis 250 x 100	SBL15	250	SBL25	272	SBL35	327

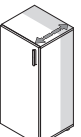
Rückwandverblendung		Plattenstärke ca. 1,9 cm, rundum ca. 1,5 mm Kante. Wenn Breite größer 100 cm, wird die Verblendung in Längsrichtung geteilt. Bitte immer für den Zielartikel angeben.					
Beispiel	Maße cm	Typen-Nr.	Breite bis 50 IN	Typen-Nr.	Breite bis 100 IN	Typen-Nr.	Breite bis 150 IN
	Höhe bis 70	SRW10	158	SRW20	183	SRW30	194
	Höhe bis 120	SRW11	179	SRW21	202	SRW31	247
	Höhe bis 240	SRW12	202	SRW22	265	SRW32	325

Einzelteile / Zusatzbearbeitung			
Maße cm	Stück IN	Dekor IN	Lack IN
Schubkasten bis Breite 52	-	158	177
Schubkasten bis Breite 100	-	174	184
Türe bis Höhe 100	-	163	180
Türe bis Höhe 240	-	183	203
durchgehende Lochbohrung Abstand 3,2 je Seite	152	-	-
durchgehende Lochbohrung Abstand 6,4 je Seite	148	-	-
Kleiderstange	137	-	-
Konstruktionsboden	143	-	-
Zylinderschloss Z014	159	-	-
Stangenschloss Z018	169	-	-
Kunststoffkante je lfm (ca. 1,5 mm stark, nicht mit Kleber vorbeschichtet)	113	-	-

Sondergriff	IN
Je Griff auf Tür oder Schubkasten - es können nur Griffe aus unserer Kollektion bestellt werden	139
Versetzen der Griffposition oder Weglassen der Griffbohrung - Mehrpreis je Griff	139

Breitenkürzung		Maße cm	Achtung! Nicht möglich im Bereich von Glas-/Spiegeltüren	IN
	Beispiel	Korpus offen bis Breite 52 x Höhe 120		182
		Korpus offen bis Breite 100 x Höhe 120		191
		Korpus offen bis Breite 150 x Höhe 120		203
		Korpus offen bis Breite 52 x Höhe 240		191
		Korpus offen bis Breite 100 x Höhe 240		203
		Korpus offen bis Breite 150 x Höhe 240		217
		Mehrpreis je Tür		159
		Mehrpreis je Schubkasten		162

Höhenkürzung		Maße cm	Achtung! Nicht möglich im Bereich von Glas-/Spiegeltüren	IN
	Beispiel	Schiebetürschrank (Kürzung von oben)		272
		Eckkleiderschrank (Kürzung von oben)		280
		Korpus offen bis Breite 52 x Höhe 240		170
		Korpus offen bis Breite 100 x Höhe 240		184
		Korpus offen bis Breite 150 x Höhe 240		196
		Mehrpreis je Tür		162
		Mehrpreis je Schubkasten (Kürzung um komplette Schubkastenhöhe)		kein Aufpreis

Tiefenkürzung		Maße cm	IN
	Beispiel	Korpus bis Breite 52 x Höhe 240	177
		Korpus bis Breite 100 x Höhe 240	184
		Korpus bis Breite 150 x Höhe 240	196
		Mehrpreis je Schubkasten (kleinste Gesamttiefe nach Kürzung 34cm)	162

Dekorwechsel	IN
Zulässiger Dekorwechsel innerhalb eines Typen	auf Anfrage

PRODUKTINFO AUF EINEN BLICK

Unsere Möbel werden ausschließlich in Schlüchtern, Bundesrepublik Deutschland hergestellt

Auf folgende Qualitätsmerkmale können Sie sich verlassen:

- Verwendet werden hochwertige **3-Schichtspanplatten** der Emissionsklasse E ½. Die **Melaminharzoberfläche** ist **strapazierfähig und pflegeleicht**. Durch die hohe Lichtbeständigkeit ist ein späterer Nach- oder Ergänzungskauf im Produktlebenslauf möglich.
- Die **Rückwände** der Elemente sind mitteldichte **Holzfaserverplatten (MDF)** in ca. 3mm Stärke.
- Die Ober-, Unter- und Einlegeböden, die Türen, die Schubkasten-Fronten und die Tischplatten sind **rundum mit besonders strapazierfähigen ABS-Kanten** belegt, bei allen sichtbaren, beanspruchten Kanten ist diese Sicherheitskante **ca. 2 mm stark**.
- Fronten, Seiten und Böden sind ca. **19 mm**, Liegenkorpen, Tischplatten, Stollenwände und -böden ca. **28 mm** stark.
- Die **Topfbänder und Scharniere** gehören zu den derzeit **modernsten und haltbarsten**. Zusätzlich sind alle **Türen** (Dreh-, Schweb- und Schiebetüren) mit „**Soft Close**“, also Dämpfung zum ohren- und fingerschonenden Schließen ausgerüstet.
- Die verdeckten Schubkastenführungen sind dynamisch hoch belastbar. Die **Schübe** sind zur Reinigung werkzeuglos herausnehmbar (siehe Montageanweisung) und mit **gedämpftem Selbstzug „Soft Close“** ausgerüstet.
- Die **Verbindungsbeschläge** der Schränke und Elemente sind aus **Metall** gefertigt.
- Die hochwertigen **Griffe** sind aus **Ganzmetall** beziehungsweise **Massivholz** gefertigt.
- Die **Schubkastenzarge** ist ca. **13 mm stark** und fugenlos mit einer **felsgrauen PVC-freien Unioberfläche** auf Polypropylenbasis umschlossen. Die Oberkante ist gefast und bietet daher weniger Staubablagefläche.
- Für ein ebenes Aufstellen der Möbel können **höhenverstellbare Möbelfüße** bei betreffenden Artikeln bis zu 8 mm Unebenheit ausgleichen.
- Die **Kleiderstangen** sind aus **Ovalstahlrohr** 30 x 15 mm, vernickelt mit matt vernickelten Schrankrohrlagern.
- Zerlegte Artikel sind vormontiert (Info "z" bei Artikel), Elemente werden aufgebaut geliefert (Info "a" bei Artikel).
- Unsere Möbel enthalten Lichtquellen der Energieeffizienzklasse G.

Unsere **Lacke** sind geprüft umweltfreundlich und werden klimaneutral (nach untenstehendem DGM Standard) auf Wasserbasis in Österreich hergestellt. Bei der Beschichtung unserer Oberflächen vertrauen wir auf die erstklassige Qualität von Adler.

Unsere **Lackoberflächen „Seidenmatt“ (Preisgruppe 1):**

Hier erhalten Sie eine Lackoberfläche mit feinsten, seidenmatter Struktur, deren hochwertige Qualität man sehen und fühlen kann. Gleichzeitig sind unsere Lackoberflächen widerstandsfähig und lassen sich ganz einfach reinigen, siehe dazu unsere Pflegeanweisungen. Nicht resistent gegen Chemikalien und Naturstoffe, wie Ketchup, Rotwein, Essigreiniger, Ökomittel oder Zitrone. Nicht schlagfest.

Unsere **Lackoberflächen „Supermatt“ (Preisgruppe 2):**

Wir verarbeiten selbstregenerativen Lack der Firma Adler. Mit matter, samtweicher Oberfläche überzeugt dieser im Vergleich zu anderen Mattlacken durch eine innovative Selbstregeneration, die die Oberfläche vor dem Aufglänzen schützt und bei leichten Kratzern selbsttätig regeneriert. Zudem werden mit einem speziellen Anti-Fingerprint-Schutz lästige Fingerabdrücke vermieden. So kann täglichen Gebrauchsspuren Lebewohl gesagt werden.

Belastungswerte für Böden, Schübe, Betten sind in den produktbezogenen Typenlisten enthalten.

Sonderanfertigungen sind unsere Stärke. Hier gilt unsere Sonderanfertigungsliste im Katalog. Hohe Flexibilität und Kundennähe sind ausschlaggebende Faktoren für die Realisation von Sonderanfertigungen, was wir Ihnen mit unserer Entwicklung und Fertigung mitten in Deutschland bieten können. Sollte Ihr Wunsch nicht in der Liste enthalten sein, rufen Sie uns an oder mailen Sie uns. Wir antworten prompt.

Pflegeanweisungen sind zu beachten, damit Sie lange Freude an Ihren Rudolf Möbeln haben. Bitte entfernen Sie aufgetretene Verunreinigungen im möglichst frischen Zustand mittels Papierwischtuch oder weichem, sauberen Tuch (trocken oder feucht). Bei Feuchtreinigung ist mit saugfähigem Papierwischtuch zu trocknen. Die Reinigung geschieht vorzugsweise mit reinem, warmem Wasser, Schmier- oder Kernseifenlösung oder üblichen für Möbeloberflächen geeigneten Reinigungslösungen OHNE scheuernde Bestandteile in Konzentrationen nach Herstellerangaben. Reinigungsmittel sollten mit reinem Wasser restlos entfernt und die Oberfläche sanft trockengewischt werden. Zum Entfernen von Verschmutzungen, die mit wässrigen Lösungen nicht entfernbar sind, kann z.B. mit Alkohol (Spiritus) und weichen Tüchern gearbeitet werden (nicht auf lackierten Oberflächen!). Keine Mikrofasertücher verwenden. Beim Umgang mit Reinigungsmitteln die vom Hersteller angegebenen Unfallverhütungs- und Anwendungsvorschriften einhalten!

Aufbauanweisungen, bzw. Montage- und Pflegeanweisungen sind dem Produkt beigelegt und unbedingt zu beachten.

Regelmäßig unabhängig geprüfte und zertifizierte Qualität, Sicherheit, Herkunft und Unbedenklichkeit für Mensch und Natur

Das Gütezeichen „Goldenes M“

Bei dem Gütezeichen der Deutschen Gütegemeinschaft Möbel e. V. (DGM), kann der Konsument sicher sein, dass die Möbel den umfangreichen Qualitätsanforderungen der Güte- und Prüfbestimmungen RAL-GZ 430 entsprechen und somit in regelmäßigen Abständen von unabhängigen Sachverständigen nach strengen Kriterien hinsichtlich Qualität, Stabilität, Sicherheit, Funktionalität, Gesundheit und Umweltschutz überprüft werden. Infos unter www.das-goldene-m.de

Möbel „Made in Germany“

Unsere Möbel werden zertifiziert für Sie in Deutschland hergestellt, das steht für nachhaltige Qualität, Design und innovative Ingenieurskunst. Denn das RAL-Herkunftsgewährzeichen bestätigt nach den Anforderungen RAL-RG 0191, dass Konstruktion, Montage und Qualitätsprüfung vollständig und der für die Qualität relevante Herstellungsprozess überwiegend in Deutschland stattfinden. Diesen Prüfkriterien entsprechen unsere mitten in Deutschland gefertigten Möbel vollumfänglich. Infos unter www.dgm-moebel.de/mmmg

Emissionsklasse „A“

Von der DGM wurden unsere Möbel in die beste Emissionsklasse „A“ mit den niedrigsten Emissionswerten eingestuft und entsprechen damit der Vergabegrundlage für das Emissionslabel der Deutschen Gütegemeinschaft Möbel e.V. in dieser Kategorie. Infos unter www.dgm-moebel.de/emissionslabel

Klimaneutrale Möbelherstellung und Klimapakt

Sie kaufen nicht nur „Möbel Made in Germany“, die den gesetzlichen Umweltschutzvorschriften als Mindestmaß genügen, sondern darüber hinaus Produkte, bei denen auf klimaschonende Produktion geachtet wird. Wir sind ausgezeichnet als „Klimaneutraler Möbelhersteller“ von der DGM nach RAL-GZ 435, denn wir reduzieren unseren CO₂-Ausstoß, bilanzieren jährlich unsere unvermeidbaren CO₂-Emissionen und kompensieren diese mit geprüften Gold-Standard-Zertifikaten. Mit unserer Photovoltaikanlage sind wir rechnerisch bereits annähernd stromautark. Infos unter www.dgm-moebel.de/klimaneutrale-moebel

Weitere Informationen zu uns und unseren Produkten finden Sie auf

www.rudolf-moebel.de



Eigenschaften und wichtige Informationen von A – Z im Detail

Aufmaß, Aufstellen und Ausrichten:

Das Messen bei der Planung von Möbeln und das Ausrichten bei Lieferung gehören zu den wichtigsten Aufgaben bei der Möbelplanung und Montage. Der Verkäufer und der Monteur müssen deshalb unbedingt bereits bei der Planung bzw. vor der Montage wissen, welche Boden- und Wandmaterialien in der Wohnung vorhanden sind. Das exakte Ausrichten der Möbel ist wichtig für die Sicherheit als auch Langlebigkeit der Möbel. Die „Tragfähigkeit“ der Wände und die fachgerechte Befestigung der Möbel ist schon allein aus Sicherheitsgründen sehr wichtig. Bei Hängeschränken können einige hundert Kilo die Wand belasten. Im Zweifelsfall muss der Monteur eine Probebohrung durchführen. Böden, Wände und Decken sind oft nicht gerade, daher muss beim Montieren und Aufstellen der Möbel mit kleinen Unebenheiten gerechnet und dies berücksichtigt werden.

Besonderer Hinweis:

Die Verantwortung, dass die Möbel auch tatsächlich ins Haus und in die Wohnung passen, trägt der Käufer.

Wohnmöbel sowie Schlafzimmernmöbel sollen nicht bündig direkt an der Wand und nicht zu nahe an Heizkörpern oder Lichtquellen stehen.

Eine ausreichende Luftzirkulation muss gewährleistet sein.

Die Möbelteile müssen zwingend gerade ausgerichtet stehen.

Wird das nicht beachtet, kann es sehr schnell zu Folgeschäden kommen (z. B. kippen, klemmen, quietschen, reißen, verkratzen und verziehen) bis hin zu Materialbrüchen. Eine besondere Beratung ist unbedingt bei Neubauten notwendig. Hier ist anfänglich besonders für genügend Wandabstand und Luftzirkulation zu sorgen (Schimmelpilzgefahr). Feuchte Räume sind unbedingt zu beheizen. Die Wände, ob Nord- oder Südrichtung, müssen bei der Bauübergabe bzw. vor der Möbelmontage uneingeschränkt nutzbar und trocken sein. Bei Nichtbeachtung sind Folgeschäden zu erwarten.

Siehe dazu auch *Luftfeuchtigkeit* und *Neubauten*.

Belastbarkeit:

Die Belastbarkeit von Betten, Funktionsteilen generell, Einlegeböden, Schubkästen, Regalen und Wandboards - ob Glas, Holz, Metall, Kunststoff - ist sehr unterschiedlich. Deshalb sind unsere Angaben in den Typenplänen zu den maximalen Belastbarkeitsgrenzen unbedingt zu beachten.

Die fachgerechte und ausreichende Wandbefestigung / Auflage bzw. Standsicherheit ist unbedingt erforderlich.

Bestimmungsgemäße Verwendung:

Diese Möbel sind für den privaten Wohnbereich gefertigt und dürfen auch nur für den allgemeinen Wohnbedarf verwendet werden. Sie eignen sich nicht für den Objekt oder Außenbereich. Das gilt für gewerblich genutzte Ferienwohnungen, Büros, Hoteleinrichtungen usw.

Bitte sprechen Sie uns direkt an, wenn Sie unsere Produkte für diese Bereiche einsetzen wollen.

Bettkasten:

Der Bettkasten darf grundsätzlich nicht überladen oder zu voll gefüllt werden, damit die notwendige Luftzirkulation stattfinden kann.

Wird das nicht beachtet kann es zu Folgeschäden wie z. B. Schimmelpilzbildung, Geruchsbildung oder Schäden am Fußboden kommen.

Beleuchtung:

siehe *Leuchten - Leuchtmittel*

Chemische Reaktionen:

Bei Möbeloberflächen, die mit unterschiedlichen Materialien länger Kontakt haben, kann es zu chemischen Reaktionen kommen und Verfärbungen hervorrufen. Hierzu zählen z.B. Weichmacher in Tischauflagen oder lackierte Gegenstände (z.B. Bilderrahmen) auf Lackoberflächen.

Druckstellen:

Druckstellen bei Möbel- oder Einrichtungsgegenständen können sich im Gebrauch unterschiedlich ergeben. Bei Teppichen ergibt sich eine Florverlagerung (Druckstelle z. B. durch ein Stuhl- oder Tischbein), was sich mehr oder weniger deutlich und je nach Lichteinfall und Betrachtungswinkel abzeichnet.

Entstehen Druckstellen durch äußere Einwirkungen an Möbeln im Gebrauch, z. B. am Sockel eines Schrankes durch anstoßen mit dem Staubsauger, spricht man von „Gebrauchsspuren“.

Durchbiegen:

Ein gewisses Durchbiegen von Einlegeböden, Regalen, Schubkastenböden oder Tischplatten ist je nach Material und Größe nicht zu vermeiden und zulässig (siehe *Toleranzen*), solange die Sicherheit, Funktion und der harmonische Gesamteindruck nicht beeinträchtigt werden.

Belastungsgrenzen finden Sie in den Typenplänen.

Elektrogeräte und elektrische Bauteile:

Für alle Elektro- und elektronischen Geräte und Teile sind im Besonderen die dem Bauteil beigefügten Gebrauchsanleitungen zu beachten.

Bei Ausfall oder Problemen sind Fachleute einzuschalten.

Ersatz- und Verschleißteile:

Der Einsatz von Ersatz- und Verschleißteilen von Drittherstellern kann zu Gefahren führen. Es dürfen nur Originalteile oder vom Hersteller freigegebene Teile verwendet werden.

Farbabweichungen / Muster:

Kleinere Toleranzen am Produkt zwischen Ausstellungsware und Lieferung, nach Musterpaletten oder bei Nachbestellungen sind durch die industriellen Fertigungstoleranzen nicht zu vermeiden. Farbton, Maserung, Struktur und Muster sind nur annähernd und nicht zu 100% erreichbar, Muster gelten lediglich zur Orientierung. Lieferungen nach Farbmuster sind daher grundsätzlich von Reklamationen und Umtausch ausgeschlossen.

Funktionsteile:

Damit bewegliche Funktionselemente auf Dauer zuverlässig funktionieren ist ihre sorgfältige Handhabung sehr wichtig. Dabei sind unsere im Typenplan angegebenen Belastbarkeitsgrenzen zu beachten. Funktionsteile benötigen verarbeitungstechnisch- und materialbedingt einen gewissen Spielraum.

Maßtoleranzen oder ein leichter Versatz z. B. an Anstellteilen, Tischplatten, Schubladen usw. sind nicht zu vermeiden und warentypisch.

Je nach Art und Oberfläche ist eine regelmäßige Wartung und Pflege wichtig. Folgen Sie bitte den Anweisungen in den Montage- und Aufbauanleitungen.

Füße und Fußbodenschutz:

Für den Schutz seiner individuellen Fußböden und Beläge ist der Käufer verantwortlich. Die industrielle Serienfertigung sieht jeweils ihren modellspezifischen Standard vor. Um die unterschiedlichen Böden vor Kratzern oder Beschädigungen zu schützen müssen unter die werkseitigen Fußvarianten evtl. gesonderte Schutzunterlagen z. B. Filz-, Kunststoff-, Gummi- oder sonstige Gleiter angebracht werden.

Gebrauchsanleitungen:

Siehe auch *Montageanleitungen*, *Produktinformationen*, *Reinigungs- und Pflegeanleitungen*. Bitte unbedingt die dem Produkt beigefügten oder in den Typenplänen enthaltenen Angaben beachten.

Geruch:

Neue Produkte riechen anfänglich, das ist allgemein bekannt. Das kann je nach Material und Zusammensetzung einige Wochen oder Monate dauern.

Der Neumöbel-Geruch ist nicht gesundheits- oder umweltschädlich, siehe dazu unsere Zertifikate. Abhilfe schafft häufiges Lüften oder feuchtes

Abwischen mit einem verdünnten Reinigungsmittel oder im Handel erhältliche Geruchs-Neutralisierer (keine säurehaltigen Inhaltsstoffe).

Anschließend ist das Trockenwischen wichtig.

Glas:

Im Floatverfahren hergestelltes Glas entspricht den EU-Normen und der DIN 1249. Bei polarisiertem Licht sind Irisationserscheinungen wie leichte Wolken, Ringe, Schlieren oder Ziehfehler in den Spektralfarben physikalisch bedingt. Die Sicherheit oder Belastbarkeit darf dadurch jedoch nicht beeinträchtigt sein. Gastoleranzen sind u.a. in den Güte- und Prüfbestimmungen RAL-GZ 430 festgelegt. Glasflächen sind kratzempfindlich, scharfkantige Gegenstände dürfen nicht ohne Schutz abgestellt oder gezogen werden. Insbesondere bei Kontakt mit besonders heißen oder eiskalten Gegenständen kann Floatglas platzen. Die Pflege erfolgt mittels handelsüblichem Glasreiniger.

Glas: ESG-Glas (Glassprung):

Einscheiben-Sicherheitsglas zeichnet sich insbesondere durch erhöhte Schlagfestigkeit aus. Es ist daher bei fast allen öffentlichen Einrichtungen, Objekten, Hotels etc. vorgeschrieben. Diese Schlagfestigkeit wird durch eine spezielle Behandlung, die „Vorspannen“ genannt wird, erreicht. Es ist wie jedes Glas nicht kratzfest. Im Falle von Glasbruch entstehen bei Sicherheitsglas sehr kleine Glaspartikel, die nicht scharfkantig sind (wie bei Autoscheiben). Die Schlagfestigkeit im Kantenbereich ist bei Sicherheitsglas eingeschränkt. Bedingt durch die hohen Temperaturen beim Härten kann es zu kleinen Unebenheiten, Einschlüssen und Verbrennungen kommen. ESG-Glas darf bei der Nutzung keinen extremen Temperaturen (sehr heiß oder eiskalt) ausgesetzt werden wegen Glassprunggefahr.

Holzwerkstoffe:

Hauptbestandteil unserer Produkte sind Holzwerkstoffe. Die Qualität eines Produktes ist grundsätzlich nicht davon abhängig, ob ein Möbel aus Holzwerkstoffen oder Massivholz besteht, sondern von der Qualität des Materialeinsatzes und der Verarbeitung. Unsere verarbeiteten Werkstoffplatten (Spanplatten) und mitteldichten Faserplatten (MDF) sind von hoher Qualität. Ob melaminbeschichtet oder mit lackierter Oberfläche sind sie stabil, weniger anfällig bei Temperatur-Schwankungen und vielfältig einsetzbar. Ihre Inhaltsstoffe sind auf gesundheitliche Unbedenklichkeit nach den EG-Richtlinien und den strengeren RAL-Anforderungen der Deutschen Gütegemeinschaft Möbel nachhaltig geprüft und bescheinigt. Holzwerkstoffe schonen außerdem im großen Umfang unsere natürlichen Ressourcen.

Kunstleder (Lederimitate):

Kunstleder ist empfindlich gegen Cremes, Pflegelotionen, Haarspray/-gels, alkoholische oder säurehaltige Substanzen usw., da sie durch diese einen Weichmacherverlust erleiden können, was zu Verfärbungen oder Strukturschäden der Oberfläche führt. Reinigung mit einem weichen Tuch (trocken oder feucht) ohne Reinigungsmittel oder mit einem für Kunstleder geeignetem Reinigungsmittel (auf Herstellerangaben achten und ggf. an einer unscheinbaren Stelle testen), danach trocken wischen. Kunstleder ist tierfreundlich und hat eine gleichmäßige Oberfläche, ist jedoch nicht so strapazierfähig oder langlebig wie zum Beispiel echtes Leder.

Leuchten – Leuchtmittel:

Wir verwenden ausschließlich LED Beleuchtung. Dieses Produkt enthält Lichtquellen der Energieeffizienzklasse G. Die Lichtfarbe ist warmweiß. Die Leuchten können gemäß der jeweiligen Montageanleitungen getauscht werden.

Lichtechtheit (Lichteinwirkung bei Möbeln):

Als Lichtechtheit bezeichnet man die Resistenz von einem Material gegenüber der Einwirkung von Licht (insbesondere Sonnenschein, Tageslicht, Halogen-Beleuchtung usw.). Solche Lichtquellen und insbesondere Sonnenlicht verändern Oberflächen, speziell Holzoberflächen. Diese Art von "Sonnenbrand" führt durch den chemischen Aufbau zu Farbveränderungen. Möbel müssen vor extremer Lichteinwirkung geschützt werden, da eine „absolute“ Lichtechtheit nicht zu erreichen ist.

Die Urgewalt der Sonne verändert alle Materialien! Besondere Vorsicht ist deshalb in hellen Südzimmern mit viel Glas geboten, dort sollten bei direkter Sonneneinstrahlung Vorhänge oder Jalousien geschlossen werden, da sonst eine Oberfläche an den beschienenen Stellen heller oder dunkler werden kann. Solche „farblichen Veränderungen“ haben allerdings auf den Gebrauch oder die Lebensdauer keinen Einfluss.

Luftfeuchtigkeit , Heizung, Raumklima:

Das Raumklima, das für Menschen am besten ist, sollte nach Medizin und Wissenschaft Jahresdurchschnittswerte von 45-55% rel. Luftfeuchtigkeit bei 18-23° Celsius aufweisen. Diese Werte gelten auch für unsere Möbel. Kurzfristige Abweichungen von diesen Empfehlungswerten schaden nicht sofort, längere Zeiträume mit zu extremen Werten sollten jedoch unbedingt vermieden werden. Es empfiehlt sich deshalb, im Raum ein Thermometer und ein Hygrometer anzubringen. Bei dauerhaft feuchten Wänden drohen Schimmelpilz und Materialschäden.

Metallteile und Metalloberflächen:

Kleine Struktur- und Farbabweichungen sind herstellungsbedingt nicht zu vermeiden. Lackierte Metalle, anodisiertes oder poliertes Aluminium: Zur Reinigung dieser Metalle ist eine leichte Spülmittellösung verwendbar. Auf keinen Fall Alkohol oder Putzmittel gebrauchen. Immer trocken wischen.

Mikrofasertücher:

Es sollten keine Mikrofasertücher für sämtliche Oberflächen der Möbel verwendet werden. Weiche, saubere Tücher z. B. Geschirrtücher oder Fensterleder sind dafür besser geeignet, vor allem in Verbindung mit den richtigen Reinigungsmitteln.

Möbelbeschläge:

Unsere Möbelbeschläge z. B. Scharniere oder Schubladenführungen sind nachjustierbar (dies ist wichtig um eine dauerhafte Funktionssicherheit zu gewährleisten und Folgeschäden zu vermeiden). Siehe dazu die dem Möbel beigelegten Montage- und Pflegeanweisungen.

Möbeloberflächen allgemein:

Säure- oder alkoholhaltige Flüssigkeiten, starke Sonneneinstrahlung, Kontakt mit heißen oder eiskalten Gegenständen oder langfristiger Kontakt mit anderen Materialien ist schädlich für die meisten Oberflächen. Siehe weitere Informationen unter *Chemische Reaktionen*, *Lichtechtheit* und *Pflegehinweise*.

Montageanleitungen:

Die jeweiligen Montageanleitungen sind unbedingt zu beachten. Siehe dazu auch unsere gesonderten Hinweise für *Transport/Selbstabholung* und *Selbstmontage*. Die Montageanleitungen sind dem Produkt beigefügt, sind als Download auf unserer Homepage unter www.rudolf-moebel.de/service verfügbar oder erhalten Sie per Mail auf Anforderung an info@rudolf-moebel.de

Neubauten:

In Neubauten herrschen beim Einzug in der Regel extrem hohe Boden- und Wandfeuchtigkeiten. Überhöhte Baufeuchte und eine relative Luftfeuchtigkeit über 65% sind in den ersten Monaten häufig nicht zu vermeiden. In diesem Zustand dürfen keine Möbelteile unmittelbar oder großflächig an die Wand montiert werden, sondern erst nach ordnungsgemäßer Austrocknung sämtlicher Böden und Wände. Ansonsten kann es schnell zu Feuchtigkeitsschäden, Aufquellen von Materialien oder gesundheitsschädlichen Schimmelpilzbildungen bzw. Stockflecken kommen. Die Nordseite der Gebäude ist besonders kritisch. In solchen Fällen sollte für eine ausreichende Luftzirkulation hinter den Möbelteilen gesorgt werden. Zu trockene Luft schadet Mensch und Material genauso wie zu feuchte Luft, siehe dazu *Luftfeuchtigkeit*, *Heizung*, *Raumklima*.

Objektentwicklung:

Bei Objektgeschäften sind sowohl rechtliche als auch sicherheitstechnische Aspekte zu beachten. Die Anforderungen für Möbel- und Einrichtungsgegenstände im Objektbereich sind erheblich höher als im allgemeinen Wohnbereich. Rechtzeitige Information ist deshalb wichtig. Bitte vor dem Auftrag mit uns abklären, ob die Möbel für die gewünschte Nutzungsart zugelassen sind. Wir bestätigen Ihnen dies dann gerne schriftlich.

Pflegehinweise:

Achtung: Grundsätzlich immer die Herstelleranweisung am Produkt beachten!

Auf hochwertige Möbeloberflächen keine heißen, schweren, scharfkantigen oder feuchten Gegenstände abstellen, dies verursacht Druckstellen oder Ränder. Verschüttete säurehaltige Flüssigkeiten wie Fruchtsäfte und Alkohol sofort abtupfen – nicht reiben – und nicht eindringen lassen. Niemals mit größerem Druck auf der Stelle reiben. Auch Tabakrauch, Küchendünste und Umwelteinflüsse hinterlassen ihre Spuren. Damit Möbel lange Zeit schön bleiben müssen sie regelmäßig gepflegt werden. (Siehe auch *allgemeine Reinigungs- und Pflegehinweise*). Dem Möbel beigefügte Pflegeanweisungen beachten.

Planungsware und Lieferung:

Die korrekte Bedarfsermittlung mit Raummaßen ist Voraussetzung für eine mangelfreie Montage (inkl. Tür-, Treppen- und Gangbreiten, Aufzug, Stockwerk usw., dafür ist der Käufer verantwortlich). Dabei ist u.a. zu klären: Sind Steckdosen und Lichtschalter richtig verlegt? Hält die Wandbeschaffenheit dem späteren Gewicht der Möbel, Hängeschränke, Wandboards etc. auch stand? Dabei ist auch zu berücksichtigen, dass Boden, Wände und Decken nicht ganz gerade sind und deshalb bei der Montage angepasst und ausgerichtet werden muss. Gibt es kurzfristige Änderungen in den Räumlichkeiten, müssen sie dem Verkäufer und Monteur rechtzeitig mitgeteilt werden. Der entsprechende Raum muss leer und begehbar sein. Die Möbel müssen waagrecht ausgerichtet aufgestellt werden.

Polsterkissen / Polsterfüllungen / Polstersteppungen:

Bei Polsterkissen, Steppmatten oder gesteppten Vliesstoffen können sich die abgesteppten Inlets (Füllungen), meist in rechteckiger Form, auf dem Bezugstoff, (Kunst-)Leder oder sonstigen Textilarten abzeichnen. Das ist warentypisch. Je nach Nutzung glatt streichen oder aufklopfen.

Reinigungs- und Pflegehinweise:

siehe *allgemeine Pflegeanweisungen*, *Pflegehinweise* sowie in den den Möbeln beiliegenden Montageanleitungen.

Schiebetüren:

Hänge- und Gleitschienen sind mit einem trockenen Tuch und Staubsauger zu reinigen. Die übrigen Teile sind wartungsfrei. Die Fronten, Holz- oder Kunststoffteile sind nach unseren Angaben zu pflegen bzw. zu reinigen.

Schubkastenführungen aus Metall:

Bei unseren Unterflur-Kugelführungen ist eine besondere Pflege nicht erforderlich. Sollte sich nach einiger Zeit ein Schubkasten nicht mehr ganz einschieben oder herausziehen lassen, dann ist meist Abhilfe möglich, indem der Schubkasten einige Male mit normalem Kraftaufwand bis zum maximalen Öffnungsanschlag bewegt wird. Achtung: Zur Entnahme eines Schubkastens müssen die beiden Arretierungsstifte unbedingt gelöst werden, da sonst die Schubkastenzarge und -führung zerstört werden. Bitte dazu die Montageanweisung beachten.

Selbstmontage:

Aufgrund der Gefährdung durch eine fehlerhafte Montage ist die **Montage ausschließlich durch ausgebildetes Fachpersonal** nach den Vorschriften dieser Pflegeanweisung sowie der dem Produkt beigefügten Montageanweisung vorzunehmen.

Für nicht sachgemäß montierte Möbel können wir keine Haftung übernehmen.

Sonderfarben:

Eine „absolute“ Farb- und Strukturgleichheit bei Sonderanfertigungen ist fertigungstechnisch bei industrieller Fertigung nicht möglich (siehe dazu auch *Farbabweichungen/Muster*).

Stellplatz:

Schränke, Möbelteile, Tische, Funktionsmöbel etc. müssen beim Aufstellen und Montieren waagrecht ausgerichtet werden. Wird dies nicht beachtet können schon kleine Höhenunterschiede oder Unebenheiten nach wenigen Wochen zu Folgeschäden am Unterbau führen z. B. Knarr- oder Quietschgeräusche (siehe dazu auch *Druckstellen* und *Aufmaß, Aufstellen und Ausrichten*).

Toleranzen:

Wir fertigen industriell hergestellte Möbel. Toleranzen bei Möbeln sind bei der industriellen Serienproduktion fertigungstechnisch nicht zu vermeiden. Der größte Teil an Toleranzen ist festgeschrieben in den Güte- und Prüfbestimmungen RAL-GZ 430 der Deutschen Gütegemeinschaft Möbel e.V. mit dem Gütezeichen „Goldenes M“.

Befinden sich die Abweichungen (Toleranzen) in Farbe, Maßen und Struktur usw. innerhalb der nationalen und internationalen Normen, liegt kein Sachmangel vor. Es handelt sich dabei um „warentypische Eigenschaften“. Das sind zunehmende Produktions- und fertigungstechnische Abweichungen – fast immer kleinere optische Abweichungen, die auf Gebrauch, Nutzen, Funktion, Sicherheit und Lebensdauer keinen Einfluss haben.

Transport / Selbstabholung:

Nur gut verstaute, verpackte und geschützte Ware übersteht den Transport bis in die Wohnung. Bei der Selbstabholung, Transport und Selbstmontage kommt es häufig zu Fehlern, die zu vermeiden sind. Aufgrund der Gefährdung durch eine fehlerhafte Montage ist die **Montage ausschließlich durch einen Fachmann** nach den Vorschriften dieser Pflegeanweisung sowie der dem Produkt beigefügten Montageanweisung vorzunehmen.

Türscharniere:

Bei auftretenden Bewegungsgeräuschen sind die Gelenke und Drehpunkte mit Silikon-Spray oder harzfreiem Nähmaschinenöl zu behandeln. Das Nachjustieren von Türscharnieren sollte von Fachleuten gemäß der dem Möbel beigelegten Montage- und Pflegeanweisung erfolgen.

TV- und Multifunktionsteile:

Hier ist unbedingt darauf zu achten, dass für die Hitze emittierenden Elektro- und Elektronikteile ausreichende Luftzirkulation gewährleistet ist. Bei Überhitzung kann es zu schwerwiegenden Folgeschäden kommen.

Unterhaltspflege:

Bitte unsere Anweisung am Produkt beachten! Wichtig ist, dass verschüttete Flüssigkeiten oder Verunreinigungen (z. B. Fruchtsaft, Alkohol etc.) sofort mit einem saugfähigen Küchenpapier oder sauberen Tuch/Geschirrtuch abgetupft - nicht gerieben - werden, damit sie gar nicht erst in die Oberfläche eindringen können. Keine Mikrofasertücher verwenden. Nicht auf der Stelle reiben und keine silikonhaltigen Möbelpflegemittel verwenden. Niemals Schadstellen mit Lösungsmitteln entfernen (z. B. Fleckentferner, Terpentin, Benzin oder gar Dampfreinigern).

Wandbeschaffenheit:

Bei der Planung von Möbeln und Einrichtungen ist die „Tragfähigkeit“ des Wandmaterials von äußerster Wichtigkeit für die Sicherheit. Der Verkäufer und Monteur muss deshalb unbedingt bereits bei der Planung bzw. vor der Montage wissen, welche Wandmaterialien in einer Wohnung vorhanden sind. Im Zweifelsfall muss in Absprache mit dem Hausbesitzer, Vermieter, Verwalter etc. oder durch die Monteure eine Probebohrung durchgeführt werden. Wegen unterschiedlicher Wandbeschaffenheiten sind vor Ort die passenden Wandbefestigungsmaterialien auszuwählen. Diese liegen der Lieferung nicht bei.