

# Möbel LETZ

*Finden und Wohlfühlen*



## Typenplan

NEWwork von Rudolf - Schreibtisch mit elektrisch höhenverstellbarem T

### **Wichtiger Hinweis für Sie**

Etwaige Hinweise des Herstellers in dieser Produktinformation, die sich auf die Gewährleistung beziehen, haben für Sie keinerlei Bindungswirkung und können von Ihnen ignoriert werden. Ihre gesetzlichen Gewährleistungsrechte als Verbraucher uns gegenüber, als Ihrem Verkäufer, werden dadurch in keiner Weise berührt oder eingeschränkt. Sie können sich wegen aller Mängel jederzeit an uns wenden. Darüber hinaus gehende Herstellergarantien bleiben

Möbel Letz GmbH  
Am Gewerbepark 11  
06895 Zahna-Elster

Tel.: 035383 - 6018 50

Fax.: 035383 - 6018 17

N E U

Dekor Vulkangrau

Dekore Esche Natur Nb. &amp; Nußbaum Natur Nb.

Griffe C1, C2 &amp; C3

# NEWwork

IDENT- UND TYPENÜBERSICHT NEWwork

gültig ab: 01.06.2025



Wegen unterschiedlicher MwSt.-Sätze, Transport- und Abwicklungskosten hat außerhalb Deutschlands die jeweilige nationale Preisliste Gültigkeit.

Produktveränderungen und Qualitätsverbesserungen im Sinne des technischen Fortschrittes oder zum Erhalt der Lieferfähigkeit (Form/Farbe/Funktion/usw.), bzw. die Korrektur von irrtümlichen Angaben behalten wir uns vor.

Planbar mit CAD-Planungs-Software *furnplan*.

## LIEFERBARE AUSFÜHRUNGEN:

### 1. DEKOR

a) Holz-Nachbildung	Lieferbare Oberflächen ( <b>Nachbildungen = Nb.</b> )		
	• Natureiche Nb.	• Eiche Artisan Nb.	• Rhode Island Nb.
b) Uni-Dekore	• Nußbaum Natur Nb. <b>NEU</b>	• Esche Natur Nb. <b>NEU</b>	
	• Alpinweiß	• Cotton	• Hellgrau
	• Felsgrau	• Vulkangrau <b>NEU</b>	• Schiefergrau

In Dekor sind möglich: Korpus und Fronten bei allen Artikeln.

Holz-Nachbildung und Uni-Dekore sind preisgleich und können je Ausführungsmerkmal beliebig kombiniert werden ohne Mehrpreis.

### 2. KONTRASTKANTE

- Anthrazit
- Eiche
- Rhode Island
- Nußbaum Natur **NEU**
- Esche Natur **NEU**
- OHNE (=dekorgleich)

Mit Kontrastkante sind möglich: Korpus und Fronten bei allen Artikeln.

Kontrastkante Eiche passend zu Eiche Artisan Nb. und Natureiche Nb.

Beispiele für Merkmalsverwendung					
Beispiel Kommode		Beispiel 1	Beispiel 2	Beispiel 3	Beispiel 4
	<b>Korpus</b>	Alpinweiß	Natureiche Nb.	Cotton	Eiche Artisan Nb.
	<b>Kontrastkante</b>	Anthrazit	OHNE	Rhode Island Nb.	Eiche
	<b>Schubkasten</b>	Hellgrau	Alpinweiß	Cotton	Schiefergrau
	<b>Türen</b>	Alpinweiß	Alpinweiß	Rhode Island Nb.	Eiche Artisan Nb.
	<b>Griff</b>	L9	T6	T5	L8

### 3. GRIFFE

<b>Best.Nr. T5</b> 	<b>Best.Nr. T6</b> 	<b>Best.Nr. L8</b> 	<b>Best.Nr. L9</b> 
<b>Metallgriff</b> Oberfläche Edelstahloptik	<b>Holzgriff</b> Eiche Massiv	<b>Metallgriff</b> Oberfläche Chrom matt	<b>Metallgriff</b> Oberfläche Schwarz matt
Länge: 171mm; Bohrabstand: 160mm	Länge: 171mm; Bohrabstand: 160mm	Länge: 200mm; Bohrabstand: 160mm	Länge: 200mm; Bohrabstand: 160mm
<b>Best.Nr. C1</b> <b>NEU</b> 	<b>Best.Nr. C2</b> <b>NEU</b> 	<b>Best.Nr. C3</b> <b>NEU</b> 	
<b>Metallgriff</b> Oberfläche Edelstahlfarben	<b>Metallgriff</b> Oberfläche Schwarz	<b>Metallgriff</b> Oberfläche Messingfarben	
Länge: 200mm; Bohrabstand 160mm	Länge 200mm; Bohrabstand 160 mm	Länge 200mm; Bohrabstand 160 mm	

### 4. TISCHGESTELLE

- Schwarz (Tiefschwarz RAL Classic 9005)
- Weiß (Verkehrsweiß RAL Classic 9016)

### 5. BELASTUNG

Boden-Durchbiegung und Festigkeit Bodenträger Beanspruchungsgruppe L100.

Siehe Angaben direkt beim jeweiligen Artikel für artikelspezifische Belastungsangaben.

### 6. SCHLIEßUNG

Schließung (Schloss mit abziehbarem Schlüssel) optional gegen Mehrpreis bestellbar bei verschiedenen Artikeltypen.

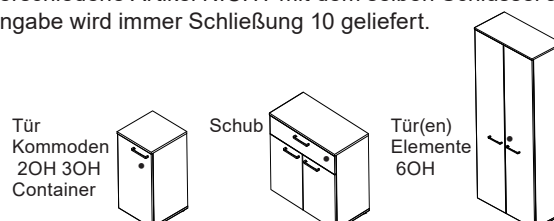
Siehe dazu Angaben direkt beim jeweiligen Artikel. Beispiel: „optional (Schub oben)“ : der obere Schub ist optional abschließbar.

Wählbar zwischen Schließung 10, 11 oder 12. Sollen verschiedene Artikel mit dem selben Schlüssel abschließbar sein, gleiche

Schließungsnummer wählen; sollen verschiedene Artikel NICHT mit dem selben Schlüssel abschließbar sein, unterschiedliche

Schließungsnummer wählen. Ohne Angabe wird immer Schließung 10 geliefert.

Beispiel Platzierung Schließung:

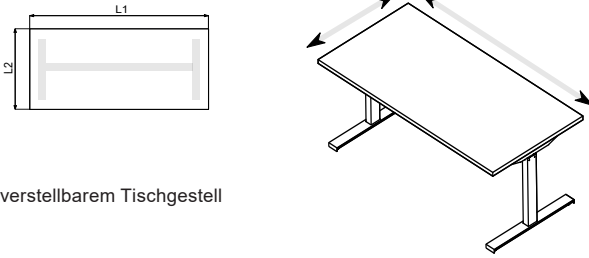


### SCHREIBTISCH - manuell höhenverstellbar

Schreibtisch mit stufenweise manuell höhenverstellbarem Tischgestell aus deutscher Fertigung. Höhenverstellung durch Fußtretmechanismus an beiden Tischfüßen. Höhe in cm stufenweise an beiden Tischfüßen angedrückt zur erleichterten Einstellung. Sitz-Sitz-Höhe 63 bis 91 cm.

Plattenstärke 28 mm. Maximale Belastung (inkl. Tischplatte) 100 kg bei gleichmäßig verteilter Last.

Korpus Dekor  
Kontrastkante s. Vorblatt  
Tischgestell Oberfläche „schwarz“ (tiefschwarz RAL 9005) oder „weiß“ (verkehrsweiß RAL 9016)

<p>Bezeichnung Maße (BxHxT) cm Typen-Nr. IN</p>	 <p>z</p> <p>Schreibtisch mit manuell höhenverstellbarem Tischgestell 120 - 200 x 63 - 91 x 70 - 80 <b>NT-M2</b> 353</p>	<p>Breite L1 ohne Mehrpreis möglich von 120 cm – 200 cm</p> <p>Tiefe L2 ohne Mehrpreis möglich von 70 cm – 80 cm</p> <p>Optionale Zusatzartikel: Kabeldurchführung NOK Kabelleiste NTZ01 Kabelspirale NTZ02</p>
---	--	---

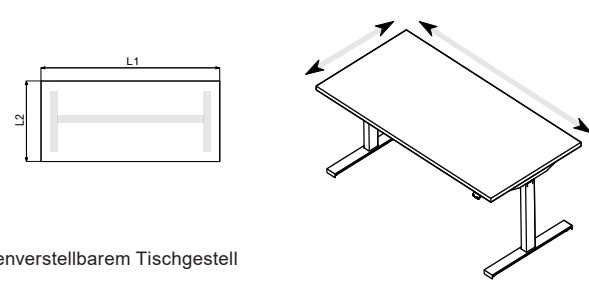
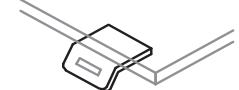
<p>Bei Bestellung bitte angeben</p>	<p><b>Korpus Tischplatte</b> <b>Kontrastkante</b> <b>Breitenmaß L1</b> <b>Tiefenmaß L2</b> <b>Tischgestellfarbe</b></p>
---	---

### SCHREIBTISCH - elektrisch höhenverstellbar

Schreibtisch mit stufenlos elektrisch höhenverstellbarem Tischgestell aus westeuropäischer Fertigung. Hubgeschwindigkeit 4 cm/s. Inkl. sensorgesteuertem Kollisionsschutz und Standardbedienteil (Neigung des Bedienteils in gewünschte Verfahr-Richtung) mit Netzzuleitung 220-240 V, 300 cm lang mit schwarzem Eurofachstecker. Sitz-Steh-Höhe 61 bis 125 cm.

Plattenstärke 28 mm. Maximale Belastung (inkl. Tischplatte) 100 kg bei gleichmäßig verteilter Last.

Korpus Dekor  
Kontrastkante s. Vorblatt  
Tischgestell Oberfläche „schwarz“ (tiefschwarz RAL 9005) oder „weiß“ (verkehrsweiß RAL 9016)

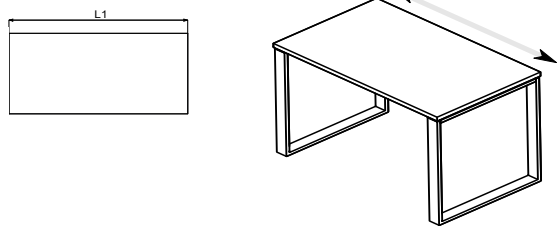
<p>Bezeichnung Maße (BxHxT) cm Typen-Nr. IN</p>	 <p>Breite L1 ohne Mehrpreis möglich von 120 cm – 200 cm</p> <p>Tiefe L2 ohne Mehrpreis möglich von 70 cm – 80 cm</p> <p>Optionale Zusatzartikel: Bedienteil »Comfort« NTM Kabeldurchführung NOK Kabelleiste NTZ01 Kabelspirale NTZ02</p> <p>z</p> <p>Schreibtisch mit elektrisch höhenverstellbarem Tischgestell 120 - 200 x 61 - 125 x 70 - 80 <b>NT-E2</b> 388</p>	 <p>4 Höhen-Speicherpositionen. Intuitives Bedienelement: Digitales Display für Benutzerführung und Erinnerungsfunktion zum Aufstehen. Verbindbar mit Desk Control App über Bluetooth® für Benachrichtigungen auf und Bedienung mit Smart Geräten. Bedienteil »Comfort«</p> <p><b>NTM</b> 176</p>
---	--	--

<p>Bei Bestellung bitte angeben</p>	<p><b>Korpus Tischplatte</b> <b>Kontrastkante</b> <b>Breitenmaß L1</b> <b>Tiefenmaß L2</b> <b>Tischgestellfarbe</b></p>
---	---

### SCHREIBTISCH - mit Metallgestell

Schreibtisch mit Tischgestellkufen aus Metall. Plattenstärke 28 mm.

Korpus Dekor  
Kontrastkante s. Vorblatt  
Tischgestell Oberfläche „schwarz“ (tiefschwarz RAL 9005) oder „weiß“ (verkehrsweiß RAL 9016)

<p>Bezeichnung Maße (BxHxT) cm Typen-Nr. IN</p>	 <p>z</p> <p>Schreibtisch mit Metallgestell 100 - 180 x 73 x 61 <b>NT-13</b> 302</p>	<p>Breite L1 ohne Mehrpreis möglich von 100 cm – 180 cm</p> <p>Optionale Zusatzartikel: Kabeldurchführung NOK Kabelleiste NTZ01 Kabelspirale NTZ02</p>
---	--	--

<p>Bei Bestellung bitte angeben</p>	<p><b>Korpus Tischplatte</b> <b>Kontrastkante</b> <b>Breitenmaß L1</b> <b>Tischgestellfarbe</b></p>
---	---

## SCHREIBTISCHE MIT SIDEBOARD

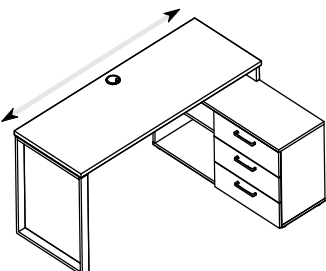
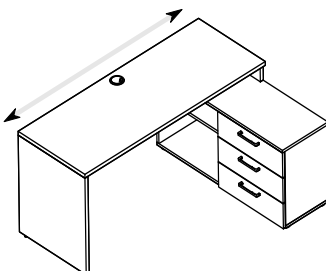
Schreibtischlösung 90° (Plattenstärke 28 mm) mit Sideboard. Freistellbar.

Höhe Sideboard 59 cm. Tiefe Schreibtisch 61 cm. Sideboard mit 3 Schubkästen auf einer Seite (Breite 60 cm) und offenem Fach mit 1 E-Boden in Ordnerhöhe auf anderer Seite. Bei Ausführung L (links) Schubkästen auf rechter Seite des Sideboards, bei Ausführung R (rechts) auf linker Seite des Sideboards.

Schreibtisch kann individuell auf Sideboard platziert werden.

Kabeldurchführung an fixer, mittiger Position.

Korpus	Dekor
Kontrastkante	s. Vorblatt
Schubkästen	Dekor
Farbe Kabeldurchführung	„silber“ oder „schwarz“
Tischgestell	Oberfläche „schwarz“ (tiefschwarz RAL 9005) oder „weiß“ (verkehrsweiß RAL 9016)

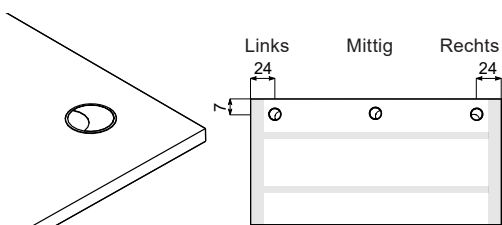
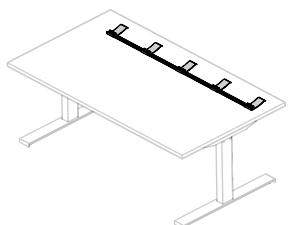
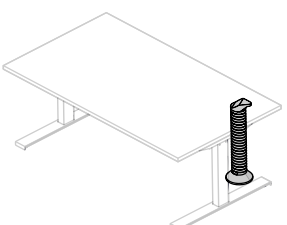
	 <p>Breite L1 ohne Mehrpreis möglich von 140 cm – 200 cm</p> <p>Optionale Zusatzartikel: Kabelleiste NTZ01 Kabelspirale NTZ02</p> <p>a</p>	 <p>Breite L1 ohne Mehrpreis möglich von 140 cm – 200 cm</p> <p>Optionale Zusatzartikel: Kabelleiste NTZ01 Kabelspirale NTZ02</p> <p>a</p>
Bezeichnung	Schreibtisch mit Kufe, Kabeldurchführung mittig und Sideboard mit 3 Schubkästen, 1 E-Boden	Schreibtisch mit Wange, Kabeldurchführung mittig und Sideboard mit 3 Schubkästen, 1 E-Boden
Maße (BxHxT) cm	140 - 200 x 73 x 118	140 - 200 x 73 x 118
Typen-Nr.	NT-15-L (Abb.) NT-15-R	NT-14-L (Abb.) NT-14-R
IN	365	357
Bei Bestellung bitte angeben	<b>Korpus</b> <b>Kontrastkante</b> <b>Schubkästen</b> <b>Griff</b> <b>Breitenmaß L1</b> <b>Farbe Kabeldurchführung</b> <b>Tischgestellfarbe</b>	<b>Korpus</b> <b>Kontrastkante</b> <b>Schubkästen</b> <b>Griff</b> <b>Breitenmaß L1</b> <b>Farbe Kabeldurchführung</b>
Schloss (10, 11 o. 12)	optional (Schub oben)	optional (Schub oben)
Mehrpreis IN	142	142

## SCHREIBTISCH ZUBEHÖR

Position Kabeldurchführung NOK (s. Abb.)

links, rechts oder mittig  
„silber“ oder „schwarz“

Farbe Kabeldurchführung NOK


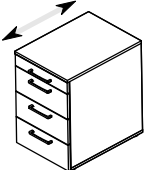
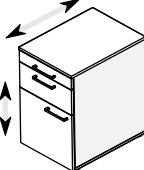
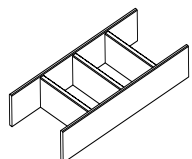
			
Bezeichnung	Kabeldurchführung KU	Kabelleiste mit Kabelclips für Tischplatten Unterseite L = 115 cm	Kabelspirale mattschwarz für Tischplatten Unterseite H = 61 - 125 cm
Maße (BxHxT) cm	D = 8 cm		
Typen-Nr.	NOK	NTZ01	NTZ02
IN	123	123	159
Bei Bestellung bitte angeben	<b>Position</b> <b>Farbe</b>		

## CONTAINER - Rollcontainer | Standcontainer

Korpus	Dekor
Kontrastkante	s. Vorblatt
Schubkästen	Dekor
Türen	Dekor

wenn Türen oder Schubkästen in verschiedenen Dekoren gewünscht sind, bitte einzeln angeben

ohne Mehrpreis

Bezeichnung				
	Optionale Zusatzartikel: Schubkasteneinteilung NTZ-14 Rollcontainer, 1 Utensilienauszug, 2 Schubkästen 4 bremsbare Lenkrollen, geeignet für Hartböden Tragkraft max. 100 kg 45 x 60 x 61 <b>NT-45</b>	a Optionale Zusatzartikel: Schubkasteneinteilung NTZ-14 Standcontainer, 1 Utensilienauszug, 3 Schubkästen Tiefe an Tischplatte anpassbar, Nutzfläche Schubkästen gleichbleibend (analog zu 60er Tiefe) 45 x 73 x 60 - 80 <b>NT-43</b>	a Optionale Zusatzartikel: Schubkasteneinteilung NTZ-14 Standcontainer, 1 Utensilienauszug, 1 Schubkasten, 1 Tür Tiefe und Höhe an Tischplatte anpassbar, Nutzfläche Schubkästen gleichbleibend (analog zu 60er Tiefe) 45 x 55 - 85 x 60 - 80 <b>NT-42-L (Abb.)</b> <b>NT-42-R</b>	a Schubkasteneinteilung in Zargenfarbe passend für Schub- kästen der Roll- und Standcontainer 23 x 10 x 52 <b>NTZ-14</b>
Maße (BxHxT) cm	290	330	309	152
Typen-Nr.				
IN				
Bei Bestellung bitte angeben	<b>Korpus</b> <b>Kontrastkante</b> <b>Schubkästen</b> <b>Griff</b>	<b>Korpus</b> <b>Kontrastkante</b> <b>Schubkästen</b> <b>Griff</b> <b>Tiefenmaß</b>	<b>Korpus</b> <b>Kontrastkante</b> <b>Schubkästen</b> <b>Tür</b> <b>Griff</b> <b>Tiefenmaß</b> <b>Höhenmaß</b>	
Schloss (10, 11 o. 12)	-	-	optional (Tür unten)	-
Mehrpreis IN	-	-	142	-

## SEKRETÄRE

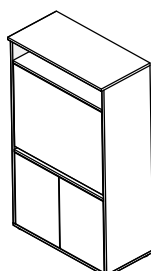
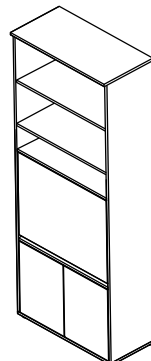
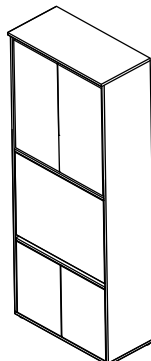
Mit einschlagender Front, grifflos mit push-to-open Funktion.

Lichte Höhe ausgeklappte Schreibtischplatte 72 cm. Maße Schreibfläche 75 x 73 cm. Klappe steht geöffnet 49 cm vor, Schreibfläche steht in Korpus ein (s. Abbildung). Innenleben hinter Klappe ausgestattet mit festem Boden unten, 23 cm tief und mit Kabeldurchführung Oberfläche „silber“ an fixer, mittiger Position, und **Einlegeboden** oben, 30 cm tief. Maximale Belastung Klappe 30 kg bei gleichmäßig verteilter Last.

Korpus	Dekor
Kontrastkante	s. Vorblatt
Klappe	Dekor
Türen	Dekor

wenn Türen in verschiedenen Dekoren gewünscht sind, bitte einzeln angeben

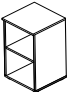
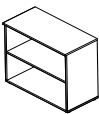
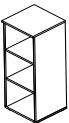
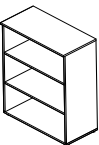

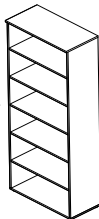
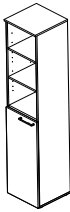
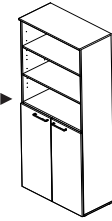
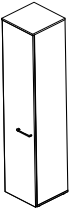
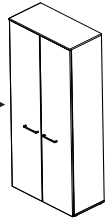
ohne Mehrpreis

Bezeichnung			
	Sekretär mit Klappe (=Schreibplatte) 1 Klappe, einschlagend 2 Türen unten, einschlagend 1 E-Boden unten	a Sekretär hoch mit Klappe (=Schreibplatte) 2 E-Böden oben 1 Klappe, einschlagend 2 Türen unten, einschlagend 1 E-Boden unten	a Sekretär hoch mit Klappe (=Schreibplatte) 2 Türen oben, einschlagend 2 E-Böden oben 1 Klappe, einschlagend 2 Türen unten, einschlagend 1 E-Boden unten
Maße (BxHxT) cm	80 x 149 x 40	80 x 221 x 40	80 x 221 x 40
Typen-Nr.	<b>N8-81S</b>	<b>NE-80S</b>	<b>NE-81S</b>
IN	372	381	388
Bei Bestellung bitte angeben	<b>Korpus</b> <b>Kontrastkante</b> <b>Klappe</b> <b>Türen</b>	<b>Korpus</b> <b>Kontrastkante</b> <b>Klappe</b> <b>Türen</b>	<b>Korpus</b> <b>Kontrastkante</b> <b>Klappe</b> <b>Türen</b>

## REGALE und ELEMENTE

Regale und Elemente mit Ordnerhöhe 2, 3 oder 6. 1 Ordnerhöhe = lichtet Maß ca. 34 cm.

Bohrungen in Ordnerhöhe ca. 34 cm, im Zwischenbereich der Böden Lochreihe mit 64 mm Raster. Füße 19 mm + 8 mm Höhenverstellung.

	Korpus Kontrastkante Türen	Dekor s. Vorblatt Dekor				
<b>Höhe</b>	<b>2OH</b> <b>3OH</b> <b>6OH</b>					
<b>Bezeichnung</b>	 a	 a	 a	 a	 z	 z
<b>Maße (BxHxT) cm</b>	40 x 77 x 40	80 x 77 x 40	40 x 113 x 40	80 x 113 x 40	40 x 221 x 40	80 x 221 x 40
<b>Typen-Nr.</b>	<b>N4-40</b>	<b>N4-80</b>	<b>N6-40</b>	<b>N6-80</b>	<b>NE-40</b>	<b>NE-80</b>
<b>IN</b>	204	227	216	254	268	311
<b>Bei Bestellung bitte angeben</b>	<b>Korpus Kontrastkante</b>	<b>Korpus Kontrastkante</b>	<b>Korpus Kontrastkante</b>	<b>Korpus Kontrastkante</b>	<b>Korpus Kontrastkante</b>	<b>Korpus Kontrastkante</b>
<b>Sonderbreite</b>	25 - 39 cm	41 - 79 cm	25 - 39 cm	41 - 79 cm	25 - 39 cm	41 - 79 cm
<b>Mehrpreis IN</b>	146	146	146	146	146	146
<b>Höhe</b>	<b>6OH</b>					
<b>Bezeichnung</b>	 z	 z	 z	 z		
<b>Maße (BxHxT) cm</b>	40 x 221 x 40	80 x 221 x 40	40 x 221 x 40	80 x 221 x 40		
<b>Typen-Nr.</b>	<b>NE-42-L (Abb.)</b> <b>NE-42-R</b>	<b>NE-82</b>	<b>NE-41-L (Abb.)</b> <b>NE-41-R</b>	<b>NE-81</b>		
<b>IN</b>	290	338	299	349		
<b>Bei Bestellung bitte angeben</b>	<b>Korpus Kontrastkante Tür Griff</b>	<b>Korpus Kontrastkante Türen Griff</b>	<b>Korpus Kontrastkante Tür Griff</b>	<b>Korpus Kontrastkante Türen Griff</b>		
<b>Sonderbreite</b>	25 - 59 cm	60 - 79 cm	25 - 59 cm	60 - 79 cm		
<b>Mehrpreis IN</b>	146	146	146	146		
<b>Schloss (10, 11 o. 12)</b>	optional	optional	optional	optional		
<b>Mehrpreis IN</b>	142	152	142	152		

## KOMMODEN

Kommoden mit Ordnerhöhe 2 oder 3. 1 Ordnerhöhe = lichtetes Maß ca. 34 cm.

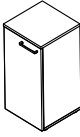
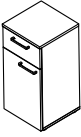

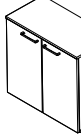
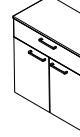


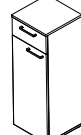
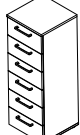
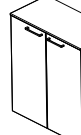
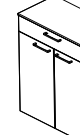

Bei Kommoden mit Tür(en) Bohrungen in Ordnerhöhe ca. 34 cm, im Zwischenbereich der Böden Lochreihe mit 64 mm Raster. Füße 19 mm + 8 mm Höhenverstellung.

Korpus  
Kontrastkante  
Türen  
Schubkästen

Dekor  
s. Vorblatt  
Dekor  
Dekor

wenn Türen oder Schubkästen in verschiedenen Dekoren gewünscht sind, bitte einzeln angeben

ohne Mehrpreis

Höhe 2OH		Höhe 3OH				
Bezeichnung	 a	 a	 a	 a	 a	 a
Maße (BxHxT) cm	40 x 77 x 40	40 x 77 x 40	40 x 77 x 40	80 x 77 x 40	80 x 77 x 40	80 x 77 x 40
Typen-Nr.	<b>N4-41-L (Abb.)</b> <b>N4-41-R</b>	<b>N4-42-L (Abb.)</b> <b>N4-42-R</b>	<b>N4-43</b>	<b>N4-81</b>	<b>N4-82</b>	<b>N4-84</b>
IN	226	245	292	268	301	342
Bei Bestellung bitte angeben	<b>Korpus Kontrastkante Tür Griff</b>	<b>Korpus Kontrastkante Schubkasten Tür Griff</b>	<b>Korpus Kontrastkante Schubkästen Griff</b>	<b>Korpus Kontrastkante Türen Griff</b>	<b>Korpus Kontrastkante Schubkasten Türen Griff</b>	<b>Korpus Kontrastkante Schubkästen Griff</b>
Sonderbreite	25 - 59 cm	-	-	60 - 79 cm	-	-
Mehrpreis IN	146	-	-	146	-	-
Schloss (10, 11 o. 12)	optional	optional (Schub oben)	optional (Schub oben)	optional	optional (Schub oben)	optional (2 Schübe oben)
Mehrpreis IN	142	142	142	152	142	174
Bezeichnung	 a	 a	 a	 a	 a	 a
Maße (BxHxT) cm	40 x 113 x 40	40 x 113 x 40	40 x 113 x 40	80 x 113 x 40	80 x 113 x 40	80 x 113 x 40
Typen-Nr.	<b>N6-41-L (Abb.)</b> <b>N6-41-R</b>	<b>N6-42-L (Abb.)</b> <b>N6-42-R</b>	<b>N6-43</b>	<b>N6-81</b>	<b>N6-82</b>	<b>N6-84</b>
IN	239	273	342	295	316	362
Bei Bestellung bitte angeben	<b>Korpus Kontrastkante Tür Griff</b>	<b>Korpus Kontrastkante Schubkasten Tür Griff</b>	<b>Korpus Kontrastkante Schubkästen Griff</b>	<b>Korpus Kontrastkante Türen Griff</b>	<b>Korpus Kontrastkante Schubkasten Türen Griff</b>	<b>Korpus Kontrastkante Schubkästen Griff</b>
Sonderbreite	25 - 59 cm	-	-	60 - 79 cm	-	-
Mehrpreis IN	146	-	-	146	-	-
Schloss (10, 11 o. 12)	optional	optional (Schub oben)	optional (Schub oben)	optional	optional (Schub oben)	optional (2 Schübe oben)
Mehrpreis IN	142	142	142	152	142	174

## ZUBEHÖR für REGALE, ELEMENTE und KOMMODEN

Korpus  
Kontrastkante

Dekor  
s. Vorblatt

für Korpusbreite 40 cm

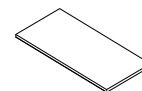
für Korpusbreite 80 cm

Bezeichnung  
Maße (BxHxT) cm  
Typen-Nr.  
IN

Einlegeboden für Korpusbreite 40 cm  
36 x 2 x 35  
**NKB-40**  
137



Einlegeboden für Korpusbreite 80 cm  
76 x 2 x 35  
**NKB-80**  
144



Bei Bestellung bitte angeben

**Korpus Kontrastkante**

**Korpus Kontrastkante**

Sonderbreite

25 - 59 cm

60 - 79 cm

Mehrpreis IN

115

115