

Möbel LETZ

Finden und Wohlfühlen



Typenplan

Essensa von Rauch Orange - Kleiderschrank Sonoma Eiche Nachbildung

Wichtiger Hinweis für Sie

Etwaige Hinweise des Herstellers in dieser Produktinformation, die sich auf die Gewährleistung beziehen, haben für Sie keinerlei Bindungswirkung und können von Ihnen ignoriert werden. Ihre gesetzlichen Gewährleistungsrechte als Verbraucher uns gegenüber, als Ihrem Verkäufer, werden dadurch in keiner Weise berührt oder eingeschränkt. Sie können sich wegen aller Mängel jederzeit an uns wenden. Darüber hinaus gehende Herstellergarantien bleiben natürlich unberührt. Dieser Artikel wird hergestellt von Rauch Möbelwerke GmbH, Wendelin-Rauch-Straße 1, 97896 Freudenberg/ Baden, Deutschland, serviceteam-csc2@rauchmoebel.de

Möbel Letz GmbH
Am Gewerbepark 11
06895 Zahna-Elster

Tel.: 035383 - 6018 50

Fax.: 035383 - 6018 17

EASY
SLIDE



Jetzt mit
RAL
GÜTEZEICHEN
M
Möbel
- Qualität!

Qualitätsmerkmale

rauch ORANGE ZERLEGT



Innenfarbe
Dekor-Druck
Texline



EASY
SLIDE

Führungs-
schienen
aus Metall



Schubkästen
mit kugelgela-
gerten, leisen
Laufschielen



Dreh- und
Schwebetü-
rendämpfer
optional



Für die Montage des Schrankes wird folgender Platz benötigt:
Schrankhöhe + mind. 15 cm,
Schrankbreite + mind. je 15 cm an beiden Seiten.



Extras siehe
rauch ORANGE
ZERLEGT Zu-
behör 1.0/1.1.

Qualität und Material



10 Jahre rauch Herstellergarantie!
Die Garantiebedingungen finden Sie auf rauchmoebel.com/garantie und in Hinweisen, die dem Produkt beiliegen.



WOODMAX Spanplatten
Die wohngesunde Frischholz-Spanplatte, speziell für die Verwendung in Wohnräumen, mit dem Prädikat „Schadstoffarm“. Für unsere Woodmax-Spanplatte verwenden wir nur unbelastete Schwach- und Bruchhölzer aus nachhaltigem Forstbetrieb regionaler Wälder.



Dekor-Druck
Die Möbelteile mit Dekor-Druck haben eine gleichmäßig schöne, strapazierfähige Oberfläche.



Belastbarkeit
Die Belastungsgrenzen für alle Möbel- und Zubehörteile finden Sie in der „Belastungstabelle“ unter: <https://qrco.de/rauch-belastungstabelle>

Unser Rohstoff aus der Natur
Für seinen Plattenwerkstoff erhielt Rauch verschiedene Auszeichnungen. Strenge Prüfungen von neutralen Instituten bestätigen kontinuierlich die Unbedenklichkeit von Material und Verfahren.

Ausgezeichnet und zertifiziert



zeitlose
Optik

attraktive
Frontgestal-
tungen

langlebige
Produkt-
qualität

ausgezeich-
nete Möbel-
beschläge

umfang-
reiches
Zubehör



**EASY
SLIDE**

A540L Korpus Dekor-Druck Eiche Sonoma / Front D – Hochglanz weiß, Griffe chromfarben lang, Griffleisten chromfarben



A910L Korpus alpinweiß / Front A – alpinweiß, Griffe chromfarben lang



A520D Korpus Dekor-Druck Eiche Sonoma / Front B – Dekor-Druck Eiche Sonoma, Griffleisten korpusfarben

Front **A**
Dekor-Druck



Front **B**
Dekor-Druck
mit Aufleistungen vertikal



Front **C**
Dekor-Druck
mit Aufleistungen vertikal und horizontal



Front **D**
Hochglanz



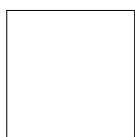
Front **E**
Front Glasauflage
mit Aufleistungen vertikal



Front **F**
Front Glasauflage
mit Aufleistungen vertikal und horizontal



Front-/Korpusfarben (Dekor-Druck)



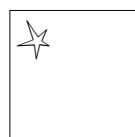
alpinweiß



Dekor-Druck Eiche
Sonoma

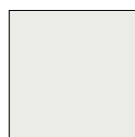


grau-metallic



Hochglanz weiß

Frontfarben (Hochglanz, Glas)



Glas weiß



Glas basalt

Griffe (Drehtüren, Beimöbel)



Korpusfarben
kurz "D"



chromfarben
kurz "K"



chromfarben lang "L"
(Schranktüren mit Griffstange,
Kombi-Schubk. und Beimöbel
mit Griff)

■ Die passenden Extras für Schwebetürenschränke finden Sie unter rauch ORANGE - ZERLEGT Zubehör 1.1 und für Drehtürenschränke unter rauch ORANGE - ZERLEGT Zubehör 1.0.

Bestell-Anleitung:

1 Modell-Nr. entsprechend der gewünschten Farbausführung aus der oberen Tabelle auswählen (z.B. **A510**...).



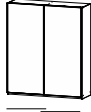
2 Kennbuchstaben für die Griffvariante/-farbe aussuchen und an der Leerstelle der Modell-Nr. ergänzen (z.B. **A510D**).



3 Artikel dem gewünschten Breitenraster entnehmen. In darunterliegender Zeile entsprechend der Frontausführung Artikel-Nr. und Preis ablesen.

1		A DEKOR		B DEKOR MIT AUFLISTUNGEN VERTIKAL	
Mod.-Nr.	Frontausführung ▶	DEKOR		DEKOR MIT AUFLISTUNGEN VERTIKAL	
Korpusfarbe ▼		korpusfarben	alpinweiß	korpusfarben	alpinweiß
Dekor-Druck Eiche Sonoma		A510 ...	A511 ...	A520 ...	A521 ...
grau-metallic		A810 ...	A811 ...	A820 ...	A821 ...
alpinweiß		A910 ...	---	A920 ...	---

2	
Griffleisten und Leisten ▶	KORPUSFARBEN = PG 1 Bitte „D“ ergänzen in Mod.-Nr.

3		Breite in cm	181	181
SCHWEBETÜRENSCHRÄNKE	Tiefe 62 cm			
	Skizze			
Serienmäßige Innenausstattung in jedem Element: 1 Kleiderstange, Höhe 210 cm = 1 Fachb./Element, Höhe 229 cm = 2 Fachb./Element		Korpus-Einteilung (cm)	90/90	90/90
		Anzahl Türen	2-trg.	2-trg./1 Spiegelt.
HÖHE 210 CM		▼ Art.-Nr.	▼ Preis	...
A Dekor		44E1		
B Dekor*		44E1		
C Dekor mit Aufleistungen horizontal*		44E1		



Ganz einfach planbar mit:

RAUCH
MÖBELPLANER

Außenmaße

Schwebetürenschränke

Breitenmaße _____ **181 cm** _____ **226 cm** _____ **271 cm**
 ohne Passepartout _____ 1808 mm _____ 2256 mm _____ 2708 mm
 mit Passepartout _____ 1885 mm _____ 2333 mm _____ 2781 mm

Höhenmaße _____ **210 cm** _____ **229 cm**
 ohne Passepartout _____ 2099 mm _____ 2291 mm
 mit Passepartout _____ 2140 mm _____ 2330 mm

Tiefenmaße _____ **62 cm**
 ohne Passepartout _____ 618 mm
 mit Passepartout _____ 634 mm

Drehtürenschränke

Breitenmaße _____ **47 cm** _____ **91 cm** _____ **136 cm** _____ **181 cm** _____ **226 cm** _____ **271 cm**
 ohne Kranzblende _____ 464 mm _____ 912 mm _____ 1360 mm _____ 1808 mm _____ 2256 mm _____ 2704 mm
 mit Kranzblende _____ 464 mm _____ 912 mm _____ 1360 mm _____ 1808 mm _____ 2256 mm _____ 2704 mm
 mit Kranzblende + Passepartout _____ 508 mm _____ 965 mm _____ 1404 mm _____ 1852 mm _____ 2300 mm _____ 2748 mm

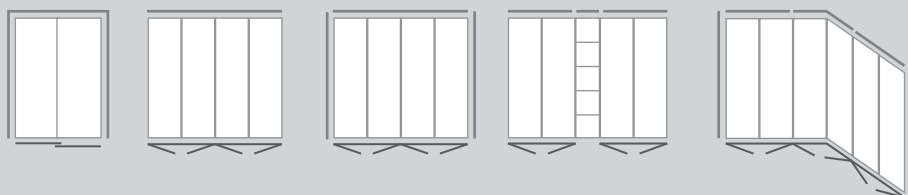
Höhenmaße _____ **210 cm** _____ **229 cm**
 ohne Kranzblende _____ 2096 mm _____ 2288 mm
 mit Kranzblende _____ 2118 mm _____ 2310 mm

Tiefenmaße _____ **54 cm**
 ohne Kranzblende _____ 538 mm
 mit Kranzblende _____ 562 mm

Passepartouts und Kranzblenden

Als Extras für die Schränke können Sie auch Passepartouts bzw. Kranzblenden bestellen. Für die Schwebetürenschränke sind kpl. Passepartouts erhältlich. Bei den Drehtürenschränken können Sie wahlweise nur Kranzblenden oder mit zusätzlichen Seitenstollen auch Passepartout montieren. Regale können mit einem Tiefenversprung eingebaut werden, die Kranzblende kann dennoch frontbündig bleiben. Bitte beachten Sie, dass Eckschränke mit Kranzblende nur zwischen Drehtürenschränken möglich sind (nicht möglich bei Schwebetürenschränken!). Passepartouts sind generell nicht möglich zwischen Schrankelementen und an Eckschränken.

Beispiele:



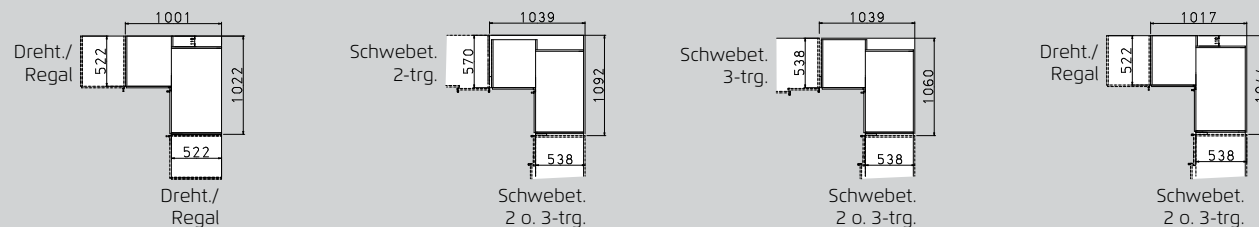
Zubehör

Die passenden Extras für Schwebetürenschränke finden Sie unter rauch ORANGE - ZERLEGT Zubehör 1.1 und für Drehtürenschränke unter rauch ORANGE - ZERLEGT Zubehör 1.0.

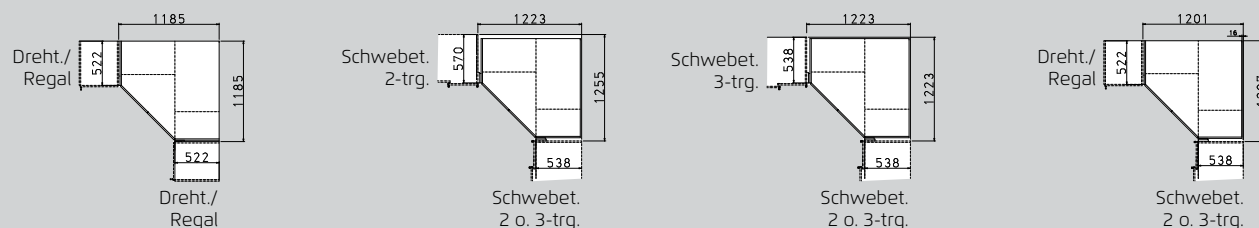
Stellbeispiele und Platzbedarf von Eckschränken in Kombination mit Dreh- und Schwebetürenschränken

Die Schwebet- und Drehtürenschränke von Essensa lassen sich dank der beiden zur Auswahl stehenden Eckschrank-Varianten (Eckschrank 90° und Eckschrank 45°) auch problemlos über Eck kombinieren. Bitte beachten Sie dabei, dass sich der benötigte Platzbedarf sowie das Gesamtmaß der Schränke je nach gewählter Schrank-Kombination und -Anordnung (siehe Beispiel-Skizzen unten) verändert.

Eckschrank 90°



Eckschrank 45°

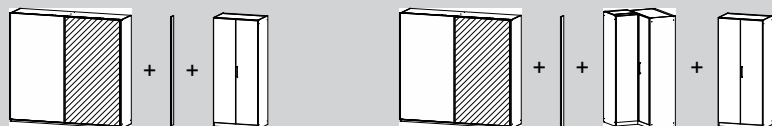


Alle Maßangaben in mm.

Anbaumöglichkeiten von Schwebetürenschränken mit Dreh- und Eckschränken

Das Schrankprogramm Essensa bietet Ihnen die Möglichkeit, alle Schrankelemente beliebig aneinander zu stellen. Wird allerdings an einen Schwebetürenschränk ein Drehtürenschränk oder Eckschrank angestellt, muss immer eine Ausgleichsseite dazwischen montiert werden, um ein problemloses Öffnen der Türen zu gewährleisten.

Beispiele:





Schwebetürenschränke

***HINWEIS:**
Die Schwebetüren haben neben den Griffleisten keine zusätzlichen Aufleistungen vertikal.

1	Mod.-Nr.	Frontausführung ▶	A DEKOR		B DEKOR*		C DEKOR MIT AUFLEISTUNGEN HORIZONTAL*		D HOCHGLANZ	E GLAS*		F GLAS MIT AUFLEISTUNGEN HORIZONTAL*	
Korpusfarbe ▼			korpusfarben	alpinweiß	korpusfarben	alpinweiß	korpusfarben	alpinweiß	weiß	weiß	basalt	weiß	basalt
Dekor-Druck Eiche Sonoma			A510	A511	A520	A521	A530	A531	A540	A550	A552	A560	A562
grau-metallic			A810	A811	A820	A821	A830	A831	A840	A850	A852	A860	A862
alpinweiß			A910	---	A920	---	A930	---	A940	A950	A952	A960	A962

2	Griffleisten und Leisten ▶	KORPUSFARBEN = Bitte „D“ ergänzen in Mod.-Nr.	CHROMFARBEN = BITTE „L“ ERGÄNZEN IN MOD.-NR.
---	----------------------------	---	--

3	SCHWEBETÜREN-SCHRÄNKE	Breite in cm	181		226		226		271		271		HINWEIS: Wird an einen Schwebetürenschränk ein Drehtüren- oder Eckschränk gestellt, muss immer eine Ausgleichsleiste dazwischen montiert werden.
			Tiefe 62 cm		112,5/112,5		112,5/112,5		90/90/90		90/90/90		
			Skizze		112,5/112,5		112,5/112,5		90/90/90		90/90/90		
	Serienmäßige Innenausstattung in jedem Element: 1 Kleiderstange, Höhe 210 cm = 1 Fachb./Element Höhe 229 cm = 2 Fachb./Element		90/90	90/90	112,5/112,5	112,5/112,5	112,5/112,5	90/90/90	90/90/90	90/90/90	90/90/90	Ausgleichsleiste	
			2-türig	2-türig, 1 Spiegeltüre	2-türig	2-türig, 1 Spiegeltüre	2-türig, 1 Spiegeltüre	3-türig	3-türig	3-türig, 1 Spiegeltüre	3-türig, 1 Spiegeltüre	↔ 2 cm ↗ 12 cm	
	HÖHE 210 CM		HÖHE 210 CM										
	A Dekor		44E1	54B7	44E2	54B9	44E3	57S3	9R10				
	B Dekor*		44E1	54B7	44E2	54B9	44E3	57S3	9R10				
	C Dekor mit Aufleistungen horizontal*		44E1	54B7	44E2	54B9	44E3	57S3	9R10				
	D Hochglanz		44L1	55H0	44L2	55H5	44L3	55H6	9R10				
	E Glas*		51K3	5SG1	51K4	5SG2	51K5	5SG3	9R10				
	F Glas mit Aufleistungen horizontal*		51K3	5SG1	51K4	5SG2	51K5	5SG3	9R10				
	HÖHE 229 CM		HÖHE 229 CM										
	A Dekor		0Y6A	0Y6D	0Y6B	0Y6F	0Y6C	0Y6G	9R11				
	B Dekor*		0Y6A	0Y6D	0Y6B	0Y6F	0Y6C	0Y6G	9R11				
	C Dekor mit Aufleistungen horizontal*		0Y6A	0Y6D	0Y6B	0Y6F	0Y6C	0Y6G	9R11				
	D Hochglanz		0Y7A	0Y7D	0Y7B	0Y7F	0Y7C	0Y7G	9R11				
	E Glas*		0K3A	02B5	0K4A	02B6	0K5A	02B7	9R11				
	F Glas mit Aufleistungen horizontal*		0K3A	02B5	0K4A	02B6	0K5A	02B7	9R11				

Die passenden Extras für Schwebetürenschränke finden Sie unter rauch ORANGE - ZERLEGT Zubehör 1.1.



Mod.-Nr.	Die Passepartouts können unter der gleichen Modell-Nr. wie der Schrank bestellt werden!
Korpusfarbe ▼	
Dekor-Druck Eiche Sonoma	
grau-metallic	
alpinweiß	

PASSEPARTOUTS FÜR SCHWEBETÜREN-SCHRÄNKE.	Breite in cm	181	226	271			
	Schranksiefe inkl. Passepartout = 64 cm						
	Skizze						
Bezeichnung	Passepartout		Passepartout		Passepartout		
Außenmaße	↔189 cm †214 cm ↗23 cm		↔233 cm †214 cm ↗23 cm		↔278 cm †214 cm ↗23 cm		
HÖHE 210 CM	▼ Art.-Nr.	▼ Preis	...		HÖHE 210 CM		
korpusfarben	9P2P		9P3P		9P4P		
HÖHE 229 CM	▼ Art.-Nr.	▼ Preis	...		HÖHE 229 CM		
korpusfarben	9T2E		9T3E		9T4E		

Drehtürenschränke

1	MOD.-NR.	FRONTAUSFÜHRUNG ▶	A DEKOR		B DEKOR MIT AUFLEISTUNGEN VERTIKAL		C DEKOR MIT AUFLEISTUNGEN VERTIKAL UND HORIZONTAL		D HOCHGLANZ	E GLAS MIT AUFLEISTUNGEN VERTIKAL		F GLAS MIT AUFLEISTUNGEN VERTIKAL UND HORIZONTAL	
	KORPUSFARBE ▼		korpusfarben	alpinweiß	korpusfarben	alpinweiß	korpusfarben	alpinweiß	weiß	weiß	basalt	weiß	basalt
	Dekor-Druck Eiche Sonoma		A510_	A511_	A520_	A521_	A530_	A531_	A540_	A550_	A552_	A560_	A562_
	grau-metallic		A810_	A811_	A820_	A821_	A830_	A831_	A840_	A850_	A852_	A860_	A862_
	alpinweiß		A910_	---	A920_	---	A930_	---	A940_	A950_	A952_	A960_	A962_

2	Griffe und Leisten ▶	KORPUSFARBEN KURZ = PG 1 Bitte „D“ ergänzen in Mod.-Nr.	CHROMFARBEN KURZ = PG 2 Bitte „K“ ergänzen in Mod.-Nr.	CHROMFARBEN LANG = PG 3 Bitte „L“ ergänzen in Mod.-Nr.
---	----------------------	---	--	--

3	DREHTÜREN-SCHRÄNKE ↕ 210 cm Serienmäßige Innenausstattung in jedem Element: 1 Fachboden und 1 Kleiderstange.	Breite in cm	47	47	91	91	136	136	136	181	
		Tiefe 54 cm									
		Skizze									
Korpus-Einteilung (cm)		45	45	90	90	90/45	90/45	90/45	90/45	90/90	
Anzahl Türen/Schubk.		1-türig	1 Spiegelt./2 Schubk.	2-türig	2 Spiegelt./2 Schubk.	3-türig	3-trg./1 Spiegelt.	3-trg./1 Spiegelt.	3-trg./1 Spiegelt./2 SK	4-türig	
HÖHE 210 CM	▼ Preisgruppe	HÖHE 210 CM									
A Dekor	PG 1										
	PG 2	4701	57K3	4F19	57K4	4772	5M04	5705	4203		
	PG 3										
B Dekor mit Aufleistungen vertikal	PG 1										
	PG 2	4701	57K3	4F19	57K4	4772	5M04	5705	4203		
	PG 3										
C Dekor mit Aufleistungen vertikal und horizontal	PG 1										
	PG 2	4701	57K3	4F19	57K4	4772	5M04	5705	4203		
	PG 3										
D Hochglanz	PG 1										
	PG 2	4866	57L3	4867	57L4	4868	53S7	57L5	4869		
	PG 3										
E Glas mit Aufleistungen vertikal	PG 1										
	PG 2	53G2	57K5	53G3	57K6	53G4	52G3	57K7	53G5		
	PG 3										
F Glas mit Aufleistungen vertikal und horizontal	PG 1										
	PG 2	53G2	57K5	53G3	57K6	53G4	52G3	57K7	53G5		
	PG 3										

Weitere Breiten auf der nächsten Seite.

Die passenden Extras für Drehtürenschränke finden Sie unter rauch ORANGE - ZERLEGT Zubehör 1.0.



Drehtürenschränke

1	MOD.-NR.	FRONTAUSFÜHRUNG ▶	A DEKOR		B DEKOR MIT AUFLEISTUNGEN VERTIKAL		C DEKOR MIT AUFLEISTUNGEN VERTIKAL UND HORIZONTAL		D HOCHGLANZ	E GLAS MIT AUFLEISTUNGEN VERTIKAL		F GLAS MIT AUFLEISTUNGEN VERTIKAL UND HORIZONTAL	
	KORPUSFARBE ▼		korpusfarben	alpinweiß	korpusfarben	alpinweiß	korpusfarben	alpinweiß	weiß	weiß	basalt	weiß	basalt
	Dekor-Druck Eiche Sonoma		A510└	A511└	A520└	A521└	A530└	A531└	A540└	A550└	A552└	A560└	A562└
	grau-metallic		A810└	A811└	A820└	A821└	A830└	A831└	A840└	A850└	A852└	A860└	A862└
	alpinweiß		A910└	---	A920└	---	A930└	---	A940└	A950└	A952└	A960└	A962└

2	Griffe und Leisten ▶	KORPUSFARBEN KURZ = PG 1 Bitte „D“ ergänzen in Mod.-Nr.	CHROMFARBEN KURZ = PG 2 Bitte „K“ ergänzen in Mod.-Nr.	CHROMFARBEN LANG = PG 3 Bitte „L“ ergänzen in Mod.-Nr.
---	----------------------	---	--	--

3	DREHTÜREN-SCHRÄNKE ↕ 210 cm Serienmäßige Innenausstattung in jedem Element: 1 Fachboden und 1 Kleiderstange.	Breite in cm	181	181	226	226	226	271	271	271						
		Tiefe 54 cm														
		Skizze														
	Korpus-Einteilung (cm)	90/90	45/90/45	90/45/90	90/45/90	90/45/90	90/90/90	90/90/90	90/90/90	90/90/90						
	Anzahl Türen/Schubk.	4-trg./2 Spiegelt.	4-trg./2 Spiegelt./2 SK	5-trg.	5-trg./1 Spiegelt.	5-trg./1 Spiegelt./2 SK	6-trg.	6-trg./2 Spiegelt.	6-trg./2 Spiegelt.	6-trg./2 Spiegelt./2 SK						
HÖHE 210 CM		▼ Preisgruppe	HÖHE 210 CM													
A Dekor	PG 1															
	PG 2	5M06		5379		4204		5223		57K9		4F30		5F30		5384
	PG 3															
B Dekor mit Aufleistungen vertikal	PG 1															
	PG 2	5M06		5379		4204		5223		57K9		4F30		5F30		5384
	PG 3															
C Dekor mit Aufleistungen vertikal und horizontal	PG 1															
	PG 2	5M06		5379		4204		5223		57K9		4F30		5F30		5384
	PG 3															
D Hochglanz	PG 1															
	PG 2	53S8		5C54		4271		53S9		5C57		4274		53SA		5C56
	PG 3															
E Glas mit Aufleistungen vertikal	PG 1															
	PG 2	52G4		57K8		53G8		52G5		57K1		53G9		52G6		57K2
	PG 3															
F Glas mit Aufleistungen vertikal und horizontal	PG 1															
	PG 2	52G4		57K8		53G8		52G5		57K1		53G9		52G6		57K2
	PG 3															

Die passenden Extras für Drehtürenschränke finden Sie unter rauch ORANGE - ZERLEGT Zubehör 1.0.



Drehtürenschränke

1	MOD.-NR.	FRONTAUSFÜHRUNG ▶	A DEKOR		B DEKOR MIT AUFLEISTUNGEN VERTIKAL		C DEKOR MIT AUFLEISTUNGEN VERTIKAL UND HORIZONTAL		D HOCHGLANZ	E GLAS MIT AUFLEISTUNGEN VERTIKAL		F GLAS MIT AUFLEISTUNGEN VERTIKAL UND HORIZONTAL	
	KORPUSFARBE ▼		korpusfarben	alpinweiß	korpusfarben	alpinweiß	korpusfarben	alpinweiß	weiß	weiß	basalt	weiß	basalt
	Dekor-Druck Eiche Sonoma		A510_	A511_	A520_	A521_	A530_	A531_	A540_	A550_	A552_	A560_	A562_
	grau-metallic		A810_	A811_	A820_	A821_	A830_	A831_	A840_	A850_	A852_	A860_	A862_
	alpinweiß		A910_	---	A920_	---	A930_	---	A940_	A950_	A952_	A960_	A962_

2	Griffe und Leisten ▶	KORPUSFARBEN KURZ = PG 1 Bitte „D“ ergänzen in Mod.-Nr.	CHROMFARBEN KURZ = PG 2 Bitte „K“ ergänzen in Mod.-Nr.	CHROMFARBEN LANG = PG 3 Bitte „L“ ergänzen in Mod.-Nr.
---	----------------------	---	--	--

3	DREHTÜREN-SCHRÄNKE ↑ 229 cm	Breite in cm	HÖHE 229 CM															
			Tiefe 54 cm	47		91		136		136		181						
				Skizze		Skizze		Skizze		Skizze		Skizze						
				Korpus-Einteilung (cm)	Anzahl Türen/Schubk.	Korpus-Einteilung (cm)	Anzahl Türen/Schubk.	Korpus-Einteilung (cm)	Anzahl Türen/Schubk.	Korpus-Einteilung (cm)	Anzahl Türen/Schubk.	Korpus-Einteilung (cm)	Anzahl Türen/Schubk.					
	Serienmäßige Innenausstattung in jedem Element: 2 Fachböden und 1 Kleiderstange. Kombi-Element = 1 Fachb.		45	1-trg.	45	1 Spiegelt./2 Schubk.	90	2-trg.	90	2 Spiegelt./2 Schubk.	90/45	3-trg.	90/45	3-trg./1 Spiegelt.	90/45	3-trg./1 Spiegelt./2 SK	90/90	4-trg.
	HÖHE 229 CM	▼ Preisgruppe	HÖHE 229 CM															
	A Dekor	PG 1	17D2		15K3		17D3		15K4		17D4		18S3		15K5		17D5	
		PG 2	17D2		15K3		17D3		15K4		17D4		18S3		15K5		17D5	
		PG 3																
	B Dekor mit Aufleistungen vertikal	PG 1	17D2		15K3		17D3		15K4		17D4		18S3		15K5		17D5	
		PG 2	17D2		15K3		17D3		15K4		17D4		18S3		15K5		17D5	
		PG 3																
	C Dekor mit Aufleistungen vertikal und horizontal	PG 1	17D2		15K3		17D3		15K4		17D4		18S3		15K5		17D5	
		PG 2	17D2		15K3		17D3		15K4		17D4		18S3		15K5		17D5	
		PG 3																
	D Hochglanz	PG 1	17L2		15L3		17L3		15L4		17L4		18H3		15L5		17L5	
		PG 2	17L2		15L3		17L3		15L4		17L4		18H3		15L5		17L5	
		PG 3																
	E Glas mit Aufleistungen vertikal	PG 1	17G2		18K5		17G3		18K6		17G4		15G3		18K7		17G5	
		PG 2	17G2		18K5		17G3		18K6		17G4		15G3		18K7		17G5	
		PG 3																
	F Glas mit Aufleistungen vertikal und horizontal	PG 1	17G2		18K5		17G3		18K6		17G4		15G3		18K7		17G5	
		PG 2	17G2		18K5		17G3		18K6		17G4		15G3		18K7		17G5	
		PG 3																

Weitere Breiten auf der nächsten Seite.

Die passenden Extras für Drehtürenschränke finden Sie unter rauch ORANGE - ZERLEGT Zubehör 1.0.



Drehtürenschränke

1	MOD.-NR.	FRONTAUSFÜHRUNG ▶	A DEKOR		B DEKOR MIT AUFLEISTUNGEN VERTIKAL		C DEKOR MIT AUFLEISTUNGEN VERTIKAL UND HORIZONTAL		D HOCHGLANZ	E GLAS MIT AUFLEISTUNGEN VERTIKAL		F GLAS MIT AUFLEISTUNGEN VERTIKAL UND HORIZONTAL	
	KORPUSFARBE ▼		korpusfarben	alpinweiß	korpusfarben	alpinweiß	korpusfarben	alpinweiß	weiß	weiß	basalt	weiß	basalt
	Dekor-Druck Eiche Sonoma		A510└	A511└	A520└	A521└	A530└	A531└	A540└	A550└	A552└	A560└	A562└
	grau-metallic		A810└	A811└	A820└	A821└	A830└	A831└	A840└	A850└	A852└	A860└	A862└
	alpinweiß		A910└	---	A920└	---	A930└	---	A940└	A950└	A952└	A960└	A962└

2	Griffe und Leisten ▶	KORPUSFARBEN KURZ = PG 1 Bitte „D“ ergänzen in Mod.-Nr.	CHROMFARBEN KURZ = PG 2 Bitte „K“ ergänzen in Mod.-Nr.	CHROMFARBEN LANG = PG 3 Bitte „L“ ergänzen in Mod.-Nr.
---	----------------------	---	--	--

3	DREHTÜREN-SCHRÄNKE ↑ 229 cm	Serienmäßige Innenausstattung in jedem Element: 2 Fachböden und 1 Kleiderstange. Kombi-Element = 1 Fachb.	Breite in cm	181	181	226	226	271	271	271	271	271			
			Tiefe 54 cm												
			Skizze												
			Korpus-Einteilung (cm)	90/90	45/90/45	90/45/90	90/45/90	90/45/90	90/45/90	90/90/90	90/90/90	90/90/90	90/90/90	90/90/90	
Anzahl Türen/Schubk.	4-trg./2 Spiegelt.	4-trg./2 Spiegelt./2 SK	5-trg.	5-trg./1 Spiegelt.	5-trg./1 Spiegelt./2 SK	6-trg.	6-trg./2 Spiegelt.	6-trg./2 Spiegelt./2 SK	6-trg./2 Spiegelt.	6-trg./2 Spiegelt./2 SK	6-trg./2 Spiegelt./2 SK	6-trg./2 Spiegelt./2 SK			
HÖHE 229 CM	▼ Preisgruppe	▼ Art.-Nr.	▼ Preis	HÖHE 229 CM											
A Dekor	PG 1	18S4		15K6	17D8		18S0	15K7	17D9		18S5	15K8			
	PG 2														
	PG 3														
B Dekor mit Aufleistungen vertikal	PG 1	18S4		15K6	17D8		18S0	15K7	17D9		18S5	15K8			
	PG 2														
	PG 3														
C Dekor mit Aufleistungen vertikal und horizontal	PG 1	18S4		15K6	17D8		18S0	15K7	17D9		18S5	15K8			
	PG 2														
	PG 3														
D Hochglanz	PG 1	18H4		15L6	17L8		18H8	15L8	17L9		18H9	15L9			
	PG 2														
	PG 3														
E Glas mit Aufleistungen vertikal	PG 1	15G4		18K8	17G8		15G5	18K1	17G9		15G6	18K2			
	PG 2														
	PG 3														
F Glas mit Aufleistungen vertikal und horizontal	PG 1	15G4		18K8	17G8		15G5	18K1	17G9		15G6	18K2			
	PG 2														
	PG 3														

Die passenden Extras für Drehtürenschränke finden Sie unter rauch ORANGE - ZERLEGT Zubehör 1.0.



MOD.-NR.	Die Kranzblenden und Passepartout-Seiten können unter der gleichen Modell-Nr. wie der Schrank bestellt werden!
Korpusfarbe ▼	
Dekor-Druck Eiche Sonoma	
grau-metallic	
alpinweiß	

KRANZBLENDEN FÜR DREHTÜRENSCHRÄNKE	Breite in cm	47	91	136	181	226	271					
	Tiefe inkl. Kranzblende = 58 cm											
	Skizze											
Bezeichnung	Kranzblende	Kranzblende	Kranzblende	Kranzblende	Kranzblende	Kranzblende	Kranzblende					
Maße inkl. Schrank	↔47 cm ↓212 cm/231 cm	↔91 cm ↓212 cm/231 cm	↔136 cm ↓212 cm/231 cm	↔181 cm ↓212 cm/231 cm	↔226 cm ↓212 cm/231 cm	↔271 cm ↓212 cm/231 cm						
	▼ Art.-Nr.	▼ Preis	...									
korpusfarben	8K04		8K05		8K06		8K07		8K22		8K27	

PASSEPARTOUT-SEITEN FÜR DREHTÜRENSCHRÄNKE	Breite in cm	für alle Breiten					
	Schranktiefe inkl. Passepartout = 58 cm	<p>HINWEIS:</p> <ul style="list-style-type: none"> • Passepartout-Seiten nur in Verbindung mit Kranzblenden möglich. • Nicht direkt montierbar an Eckschränken (Türen lassen sich nicht öffnen). • Gesamtbreite für Schränke mit Passepartout: Schrankbreite + 4 cm 					
	Skizze						
Bezeichnung	Passepartout-Seiten						
Maße	↔2 cm ↓212 cm/231 cm ↗12 cm						
HÖHE 210 CM	▼ Art.-Nr.	▼ Preis	...				
korpusfarben	9P86						
HÖHE 229 CM	▼ Art.-Nr.	▼ Preis	...				
korpusfarben	9P51						

Regalteil, Eckschränke

1	MOD.-NR.	FRONTAUSFÜHRUNG ▶	A DEKOR		B DEKOR MIT AUFLEISTUNGEN VERTIKAL		C DEKOR MIT AUFLEISTUNGEN VERTIKAL UND HORIZONTAL		D HOCHGLANZ	E GLAS MIT AUFLEISTUNGEN VERTIKAL		F GLAS MIT AUFLEISTUNGEN VERTIKAL UND HORIZONTAL	
KORPUSFARBE ▼			korpusfarben	alpinweiß	korpusfarben	alpinweiß	korpusfarben	alpinweiß	weiß	weiß	basalt	weiß	basalt
Dekor-Druck Eiche Sonoma			A510_	A511_	A520_	A521_	A530_	A531_	A540_	A550_	A552_	A560_	A562_
grau-metallic			A810_	A811_	A820_	A821_	A830_	A831_	A840_	A850_	A852_	A860_	A862_
alpinweiß			A910_	---	A920_	---	A930_	---	A940_	A950_	A952_	A960_	A962_

2	Griffe und Leisten ▶	KORPUSFARBEN KURZ = PG 1 Bitte „D“ ergänzen in Mod.-Nr.	CHROMFARBEN KURZ = PG 2 Bitte „K“ ergänzen in Mod.-Nr.	CHROMFARBEN LANG = PG 3 Bitte „L“ ergänzen in Mod.-Nr.
---	----------------------	---	--	--




3	REGALTEIL, ECKSCHRÄNKE	Breite in cm	33	100		100		119		119			
			Tiefe 40 cm (nur Regalteil!)										
			Skizze		Bitte Hinweis auf S. 5 beachten!		Bitte Hinweis auf S. 5 beachten!		Bitte Hinweis auf S. 5 beachten!		Bitte Hinweis auf S. 5 beachten!		
↓ 210 cm	Bezeichnung	Regalelement	Drehtüren-Eckschrank		Drehtüren-Eckschrank		Drehtüren-Eckschrank		Drehtüren-Eckschrank				
	Bezeichnung		2-türig		2-türig, 2 Spiegeltüren		2-türig, mit Ausgleichsleisten		2-türig, 2 Spiegeltüren, mit Ausgleichsleisten				
HÖHE 210 CM		▼ Preisgruppe	▼ Art.-Nr.	▼ Preis	HÖHE 210 CM								
A Dekor	PG 1	9226		4062	5062		0X5A		0X5C				
	PG 2												
	PG 3												
B Dekor mit Aufleistungen vertikal	PG 1	9226		4062	5062		0X5A		0X5C				
	PG 2												
	PG 3												
C Dekor mit Aufleistungen vertikal und horizontal	PG 1	9226		4062	5062		0X5A		0X5C				
	PG 2												
	PG 3												
D Hochglanz	PG 1	9226		40L7	5062		0X7A		0X7C				
	PG 2												
	PG 3												
E Glas mit Aufleistungen vertikal	PG 1	9226		53G7	5062		0X8A		0X8C				
	PG 2												
	PG 3												
F Glas mit Aufleistungen vertikal und horizontal	PG 1	9226		53G7	5062		0X8A		0X8C				
	PG 2												
	PG 3												

1	MOD.-NR.	FRONTAUSFÜHRUNG ▶	A DEKOR		B DEKOR MIT AUFLEISTUNGEN VERTIKAL		C DEKOR MIT AUFLEISTUNGEN VERTIKAL UND HORIZONTAL		D HOCHGLANZ	E GLAS MIT AUFLEISTUNGEN VERTIKAL		F GLAS MIT AUFLEISTUNGEN VERTIKAL UND HORIZONTAL	
KORPUSFARBE ▼			korpusfarben	alpinweiß	korpusfarben	alpinweiß	korpusfarben	alpinweiß	weiß	weiß	basalt	weiß	basalt
Dekor-Druck Eiche Sonoma			A510_	A511_	A520_	A521_	A530_	A531_	A540_	A550_	A552_	A560_	A562_
grau-metallic			A810_	A811_	A820_	A821_	A830_	A831_	A840_	A850_	A852_	A860_	A862_
alpinweiß			A910_	---	A920_	---	A930_	---	A940_	A950_	A952_	A960_	A962_

2	Griffe und Leisten ▶	KORPUSFARBEN KURZ = PG 1 Bitte „D“ ergänzen in Mod.-Nr.	CHROMFARBEN KURZ = PG 2 Bitte „K“ ergänzen in Mod.-Nr.	CHROMFARBEN LANG = PG 3 Bitte „L“ ergänzen in Mod.-Nr.
---	----------------------	---	--	--

3	REGALTEIL, ECKSCHRÄNKE	Breite in cm	33		100		100		119		119	
			Tiefe 40 cm (nur Regalteil!)		100/102		100/102		119/119		119/119	
			Skizze		Bitte Hinweis auf S. 5 beachten!		Bitte Hinweis auf S. 5 beachten!		Bitte Hinweis auf S. 5 beachten!		Bitte Hinweis auf S. 5 beachten!	
↓ 229 cm			Regalelement	Drehtüren-Eckschrank	Drehtüren-Eckschrank	Drehtüren-Eckschrank	Drehtüren-Eckschrank	Drehtüren-Eckschrank	Drehtüren-Eckschrank	Drehtüren-Eckschrank	Drehtüren-Eckschrank	Drehtüren-Eckschrank
				2-türig	2-türig, 2 Spiegeltüren	2-türig, mit Ausgleichsleisten	2-türig, mit Ausgleichsleisten	2-türig, 2 Spiegeltüren, mit Ausgleichsleisten				
HÖHE 229 CM	▼ Preisgruppe	▼ Art.-Nr.	▼ Preis	HÖHE 229 CM								
A Dekor	PG 1	9228		17D7		18S7		0X5B		0X5D		
	PG 2											
	PG 3											
B Dekor mit Aufleistungen vertikal	PG 1	9228		17D7		18S7		0X5B		0X5D		
	PG 2											
	PG 3											
C Dekor mit Aufleistungen vertikal und horizontal	PG 1	9228		17D7		18S7		0X5B		0X5D		
	PG 2											
	PG 3											
D Hochglanz	PG 1	9228		17L7		18S7		0X7B		0X7D		
	PG 2											
	PG 3											
E Glas mit Aufleistungen vertikal	PG 1	9228		17G7		18S7		0X8B		0X8D		
	PG 2											
	PG 3											
F Glas mit Aufleistungen vertikal und horizontal	PG 1	9228		17G7		18S7		0X8B		0X8D		
	PG 2											
	PG 3											

MOD.-NR.	Die Kranzblenden können unter der gleichen Modell-Nr. wie der Schrank bestellt werden!
Korpusfarbe ▼	
Dekor-Druck Eiche Sonoma	
grau-metallic	
alpinweiß	

KRANZBLENDEN FÜR REGALELEMENT, ECKSCHRÄNKE	Breite in cm	33	100	117							
	Tiefe inkl. Kranzblende = 45 cm (nur Regalteil)										
	Skizze										
	Bezeichnung	Kranzblende	Kranzblende	Kranzblende							
Maße inkl. Schrank	‡212 cm/231 cm	‡212 cm/231 cm	‡212 cm/231 cm								
	▼ Art.-Nr.	▼ Preis	...								
korpusfarben	8K80	9K11	8K89								

1	MOD.-NR.	FRONTAUSFÜHRUNG ▶	A DEKOR		B DEKOR MIT AUFLEISTUNGEN VERTIKAL		C DEKOR MIT AUFLEISTUNGEN VERTIKAL UND HORIZONTAL		D HOCHGLANZ	E GLAS MIT AUFLEISTUNGEN VERTIKAL		F GLAS MIT AUFLEISTUNGEN VERTIKAL UND HORIZONTAL	
KORPUSFARBE ▼			korpusfarben	alpinweiß	korpusfarben	alpinweiß	korpusfarben	alpinweiß	weiß	weiß	basalt	weiß	basalt
Dekor-Druck Eiche Sonoma			A510_	A511_	A520_	A521_	A530_	A531_	A540_	A550_	A552_	A560_	A562_
grau-metallic			A810_	A811_	A820_	A821_	A830_	A831_	A840_	A850_	A852_	A860_	A862_
alpinweiß			A910_	---	A920_	---	A930_	---	A940_	A950_	A952_	A960_	A962_

2	Griffe und Leisten ▶	KORPUSFARBEN KURZ = PG 1 Bitte „D“ ergänzen in Mod.-Nr.	CHROMFARBEN KURZ = PG 2 Bitte „K“ ergänzen in Mod.-Nr.	CHROMFARBEN LANG = PG 3 Bitte „L“ ergänzen in Mod.-Nr.
---	----------------------	---	--	--

3	BEIMÖBEL	Skizze	Skizze	Skizze	Skizze	Skizze	Skizze
<p>Alle Schubkästen mit Selbsteinzug und Dämpfung.</p>	Bezeichnung	Nachttisch	Nachttisch	Kommode	Kommode	Kommode	Kommode
	Bezeichnung	2 Schubkästen	3 Schubkästen	4 Schubkästen	1-türig, 1 Schubkasten	4 Schubkästen	5 Schubkästen
	Maße	↔47 cm †43 cm ↗42 cm	↔47 cm †62 cm ↗42 cm	↔47 cm †81 cm ↗42 cm	↔47 cm †81 cm ↗42 cm	↔93 cm †81 cm ↗42 cm	↔93 cm †81 cm ↗42 cm
	▼ Art.-Nr.	▼ Preis	...				
A Dekor		636Z	637C	638N	637G	645T	645D
B C Dekor mit Aufleistungen horizontal*		636Z	637C	638N	637G	645T	645D
D Hochglanz		629A	629C	629F	629G	676B	676C
E F Glas mit Aufleistungen horizontal*		671A	671C	671F	671G	679B	679C

BEIMÖBEL	Skizze	Skizze
<p>Alle Schubkästen mit Selbsteinzug und Dämpfung.</p>	Bezeichnung	Kommode
	Bezeichnung	8 Schubkästen
	Maße	↔93 cm †81 cm ↗42 cm
	▼ Art.-Nr.	▼ Preis
A Dekor		639A
B C Dekor mit Aufleistungen horizontal*		639A
D Hochglanz		676A
E F Glas mit Aufleistungen horizontal*		679A

Griffvarianten:

Korpusfarben "D"

chromfarben "K"

chromfarben "L"
Beimöbel mit kurzem Griff!

Griffposition bei Fronten ohne Leisten (A und D):

Griff korpusfarben "D" Griff chromfarben "K" Griff chromfarben "L"

Griffposition bei Fronten mit Leisten (B, C, E, F):

Griff korpusfarben "D" Griff chromfarben "K" Griff chromfarben "L"