

# Möbel LETZ

*Finden und Wohlfühlen*



## Typenplan

Cade von Bienenmühle - Dielenschrank Wildeiche/ seidenweiß

### **Wichtiger Hinweis für Sie**

Etwaige Hinweise des Herstellers in dieser Produktinformation, die sich auf die Gewährleistung beziehen, haben für Sie keinerlei Bindungswirkung und können von Ihnen ignoriert werden. Ihre gesetzlichen Gewährleistungsrechte als Verbraucher uns gegenüber, als Ihrem Verkäufer, werden dadurch in keiner Weise berührt oder eingeschränkt. Sie können sich wegen aller Mängel jederzeit an uns wenden. Darüber hinaus gehende Herstellergarantien bleiben natürlich unberührt. Dieser Artikel wird hergestellt von Bienenmühle Möbel GmbH, Bahnhofstraße 5-7, 09623 Rechenberg-Bienenmühle, Deutschland, [info@bienenmuehle.de](mailto:info@bienenmuehle.de)





Möbel Letz GmbH  
Am Gewerbepark 11  
06895 Zahna-Elster

Tel.: 035383 - 6018 50





Fax.: 035383 - 6018 17

## 1. Aufsatzschrank

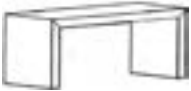
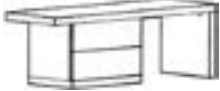


## 2. Dielenschränke 1 türig

			
<b>Typ 100 L</b>	<b>Typ 370 L</b>	<b>Typ 371 L</b>	<b>Typ 372 L</b>
Aufsatzschrank mit Spiegeltür	Dielenschrank 1-türig mit satinierter Glasplatte	Dielenschrank 1-türig mit satinierter Glasplatte	Dielenschrank 1-türig mit satinierter Glasplatte
B: 48 x H: 136 x T: 34	B: 48 x H: 100 x T: 34	B: 48 x H: 100 x T: 34	B: 48 x H: 100 x T: 34
3 Einlegeböden Tür steht rechts über	2 Einlegeböden Tür mit tip on	2 Einlegeböden Front verglast	2 Einlegeböden Front und Korpus verglast

## 3. Dielenschränke 2 türig




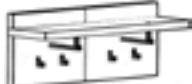
			
<b>Typ 110 L</b>	<b>Typ 380</b>	<b>Typ 381</b>	<b>Typ 382</b>
Mehrzweckschrank 1 Tür links	Dielenschrank 2-türig mit satinierter Glasplatte	Dielenschrank 2-türig mit satinierter Glasplatte	Dielenschrank 2-türig mit satinierter Glasplatte
B: 48 x H: 196 x T: 34	B: 96 x H: 100 x T: 34	B: 96 x H: 100 x T: 34	B: 96 x H: 100 x T: 34
4 Einlegeböden Front verglast mit tip on	je 2 kleine Einlegeböden Türen mit tip on	je 2 kleine Einlegeböden Front verglast	je 2 kleine Einlegeböden Front und Korpus verglast





## 4. Bänke

			
<b>Typ 400</b>	<b>Typ 412 L</b>	<b>Typ 420 L</b>	<b>Typ 440</b>
Bank	Bank 2 Schubkästen	Bank 2 Schubkästen	Bank 2 kleine und 1 großer Schubkasten
B: 96 x H: 40,5 x T: 38	B: 112 x H: 40,5 x T: 38	B: 128 x H: 40,5 x T: 38	B: 144 x H: 40,5 x T: 34
	Kästen mit tip on	Kästen mit tip on	Kästen mit tip on





## 5. Garderoben


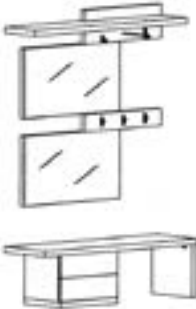


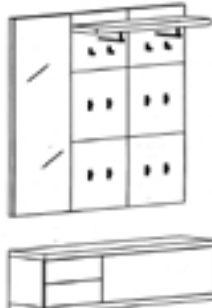
2017-1

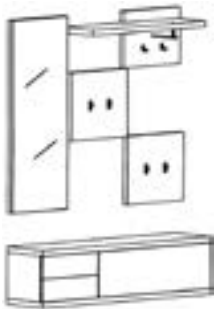
			
<b>Typ 520</b>	<b>Typ 521</b>	<b>Typ 522</b>	<b>Typ 523</b>
1 Garderobenstange 2 Mantelhaken	1 Garderobenstange 2 Mantelhaken	1 Garderobenstange 2 Mantelhaken	2 Garderobenstange 4 Mantelhaken
B: 48/64 x H: 40 x T: 28	B: 48/96 x H: 40 x T: 28	B: 48/112 x H: 40 x T: 28	B: 96 x H: 40 x T: 28
Überstand rechts	Überstand links	Überstand beidseitig	
Hutboden 64 cm breit	Hutboden 96 cm breit	Hutboden 112 cm breit	Hutboden 96 cm breit

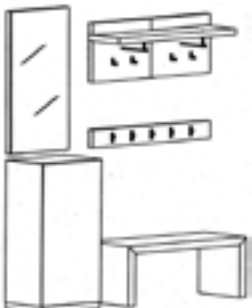
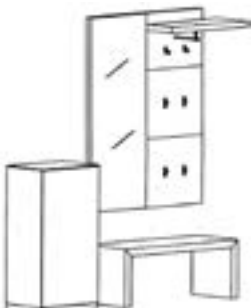
			
<b>Typ 570</b>	<b>Typ 515</b>	<b>Typ 517</b>	<b>Typ 518</b>
5 ausklappbare Mantelhaken	1 Garderobenstange 2 Mantelhaken	3 ausklappbare Mantelhaken	2 ausklappbare Mantelhaken
B: 96 x H: 12 x T: 4	B: 64/128 x H: 24 x T: 28	B: 64 x H: 12 x T: 4	B: 48 x H: 48 x T: 4
	Überstand links		
	Hutboden 128 cm breit		

## 6. Spiegel

			
<b>Typ 611</b>	<b>Typ 612</b>	<b>Typ 613</b>	<b>Typ 610</b>
B: 48 x H: 136 x T: 4	B: 48 x H: 96 x T: 4	B: 80 x H: 48,5 x T: 4	B: 48 x H: 48 x T: 4

	
<b>Set 1</b>	<b>Set 2</b>
B: 128 x H: 200 x T: 38	B: 128 x H: 200 x T: 38
Typ 100 L - Aufsatzschrank Typ 420 L - Bank mit 2 Schubkästen Typ 515 - Garderobenpaneel Typ 517 - Kindergarderobe	Typ 613 - Spiegel (2 Stück) Typ 420 L - Bank mit 2 Schubkästen Typ 515 - Garderobenpaneel Typ 517 - Kindergarderobe
	
<b>Set 3</b>	<b>Set 4</b>
B: ca. 225 x H: 200 x T: 38	
Typ 380 - Dielenschrank, 2-türig Typ 412 R - Bank mit 2 Schubkästen Typ 610 - Spiegel (2 Stück) Typ 521 - Paneel, Typ 518 - Paneel (2 Stück)	
	
<b>Set 5</b>	<b>Set 6</b>
B: ca. 225 x H: 200 x T: 38	B: 144 x H: 200 x T: 34
Typ 381 - Dielenschrank, 2-türig, Front verglast Typ 412 L - Bank mit 2 Schubkästen Typ 611 - Spiegel Typ 520 - Paneel, Typ 518 Paneel (2 Stück)	Typ 440 - Bank Typ 518 - Paneel (4 Stück) Typ 611 - Spiegel Typ 523 - Paneel

	
<b>Set 7</b>	<b>Set 8</b>
B: 144 x H: 200 x T: 34	
Typ 440 - Bank Typ 611 - Spiegel Typ 518 - Paneel (2 Stück) Typ 521 - Paneel	

	
<b>Set 9</b>	<b>Set 10</b>
B: 144 x H: 200 x T: 34/38	B: ca. 165 x H: 200 x T: 34/38
Typ 400 - Bank Typ 372 L - Dielenschrank, 1-türig, Front und Korpus verglast Typ 570 - Kindergarderobe Typ 523 - Paneel, Typ 612 - Spiegel	Typ 400 - Bank Typ 372 L - Dielenschrank, 1-türig, Front und Korpus verglast Typ 611 - Spiegel Typ 520 - Paneel, Typ 518 Paneel (2 Stück)

<b>Set 11</b>	<b>Set 12</b>