

# Möbel LETZ

*Finden und Wohlfühlen*



## Typenplan

6057 von K+W Polstermöbel - Stuhl mit Armlehnen

### **Wichtiger Hinweis für Sie**

Etwaige Hinweise des Herstellers in dieser Produktinformation, die sich auf die Gewährleistung beziehen, haben für Sie keinerlei Bindungswirkung und können von Ihnen ignoriert werden. Ihre gesetzlichen Gewährleistungsrechte als Verbraucher uns gegenüber, als Ihrem Verkäufer, werden dadurch in keiner Weise berührt oder eingeschränkt. Sie können sich wegen aller Mängel jederzeit an uns wenden. Darüber hinaus gehende Herstellergarantien bleiben

84416 Taufkirchen (Vils), Deutschland

Möbel Letz GmbH  
Am Gewerbepark 11  
06895 Zahna-Elster

Tel.: 035383 - 6018 50

Fax.: 035383 - 6018 17



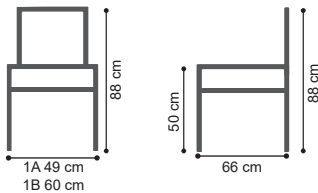


1A Massivholzstuhl



1B Massivholzstuhl mit Armlehnen



Optionen	Abmessungen	Modellaufbau
 <p>Kontrastnaht möglich</p>  <p>Bezugskombination nicht möglich</p>	 <p>1A 49 cm 1B 60 cm</p> <p>50 cm 66 cm 88 cm</p>	<p><b>Gestell:</b> Tragende Teile aus Buchen- und Schichtholz</p> <p><b>Sitz:</b> Wellenunterfederung mit hochwertigem Kaltschaum</p> <p><b>Rücken:</b> Gummigurte mit solidem Polyätherschaum</p> <p><b>Fuß:</b> Massivholz geölt</p> <p><b>Holzausführung:</b> Massivholz Wildeiche natur oder Wildeiche bianco geölt</p>