

# Möbel LETZ

*Finden und Wohlfühlen*



## Typenplan

BE comfy von BETYPE - Eckcouch Variante rechts walnuss

### **Wichtiger Hinweis für Sie**

Etwaige Hinweise des Herstellers in dieser Produktinformation, die sich auf die Gewährleistung beziehen, haben für Sie keinerlei Bindungswirkung und können von Ihnen ignoriert werden. Ihre gesetzlichen Gewährleistungsrechte als Verbraucher uns gegenüber, als Ihrem Verkäufer, werden dadurch in keiner Weise berührt oder eingeschränkt. Sie können sich wegen aller Mängel jederzeit an uns wenden. Darüber hinaus gehende Herstellergarantien bleiben natürlich unberührt. Dieser Artikel wird hergestellt von BeType, ul. Bydgoska 50, 85-790 Bydgoszcz, Polen, [verkauf\\_deutschland@ims.li](mailto:verkauf_deutschland@ims.li)

Möbel Letz GmbH  
Am Gewerbepark 11  
06895 Zahna-Elster

Tel.: 035383 - 6018 50






Fax.: 035383 - 6018 17



# BE TYPE

design id.

Modell: **BE Comfy**

Element					
	<b>MegaREC li</b>	<b>1S li</b>	<b>1S EXT li</b>	<b>1S RF EXT li</b>	<b>2S li</b>
<b>Art.Nr.</b>					
<b>B/T/H</b>	121x176x84 cm	102x111x84 cm	102x126x84 cm	102x126x84 cm	182x111x84 cm

### Stoffgruppen

<b>13</b>					
<b>15</b>					
<b>19</b>					

### Ledergruppen

<b>53</b>	
<b>55</b>	






allgemeine Bestellhinweise: EXT = Element mit Übertiefe, RF = Element mit Sitztiefenverstellung  
 Element MegaREC passend für Elemente mit normaler Tiefe und Übertiefe  
 Wechsel der Tiefen innerhalb einer Garnitur über die Ecke möglich



# BE TYPE

design id.

Modell: **BE Comfy**

Element					
	<b>2S EXT li</b>	<b>2S RF EXT li</b>	<b>MegaREC re</b>	<b>1S re</b>	<b>1S EXT re</b>
<b>Art.Nr.</b>					
<b>B/T/H</b>	182x126x84	182x126x84	121x176x84 cm	102x111x84 cm	102x126x84 cm

### Stoffgruppen

<b>13</b>					
<b>15</b>					
<b>19</b>					

### Ledergruppen

<b>53</b>					
-----------	--	--	--	--	--






allgemeine Bestellhinweise: EXT = Element mit Übertiefe, RF = Element mit Sitztiefenverstellung  
 Element MegaREC passend für Elemente mit normaler Tiefe und Übertiefe  
 Wechsel der Tiefen innerhalb einer Garnitur über die Ecke möglich



# BE TYPE

design id.

Modell: **BE Comfy**

Element					
	<b>1S RF EXT re</b>	<b>2S re</b>	<b>2S EXT re</b>	<b>2S RF EXT re</b>	<b>1S ZW</b>
Art.Nr.					
B/T/H	102x126x84	182x111x84 cm	182x126x84	182x126x84	81x111x84

### Stoffgruppen

13					
15					
19					

### Ledergruppen

53					
55					




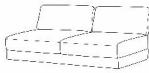

allgemeine Bestellhinweise: EXT = Element mit Übertiefe, RF = Element mit Sitztiefenverstellung  
 Element MegaREC passend für Elemente mit normaler Tiefe und Übertiefe  
 Wechsel der Tiefen innerhalb einer Garnitur über die Ecke möglich



# BE TYPE

design id.

Modell: **BE Comfy**

Element					
	<b>1S EXT ZW</b>	<b>1S RF EXT ZW</b>	<b>2S ZW</b>	<b>2S EXT ZW</b>	<b>2S RF EXT ZW</b>
Art.Nr.					
B/T/H	81x126x84	81x126x84	162x111x84	162x126x84	162x126x84

### Stoffgruppen

13					
15					
19					

### Ledergruppen

53					
55					






allgemeine Bestellhinweise: EXT = Element mit Übertiefe, RF = Element mit Sitztiefenverstellung  
 Element MegaREC passend für Elemente mit normaler Tiefe und Übertiefe  
 Wechsel der Tiefen innerhalb einer Garnitur über die Ecke möglich



# BE TYPE

design id.

Modell: **BE Comfy**

Element	 <b>Ecke Variante 1</b> normaltief	 <b>Ecke Variante 2</b> Schenkel li 107 cm	 <b>Ecke Variante 3</b> Schenkel li 122 cm	 <b>Ecke Variante 4</b> extratief	 <b>Hocker ZW</b> Zwischenelement normaltief
Art.Nr.	<b>gleichschenkelig</b>	<b>Schenkel re 122 cm</b>	<b>Schenkel re 107 cm</b>	<b>gleichschenkelig</b>	
B/T/H	107x107x84 cm	107x122x84 cm	122x107x84 cm	122x122x84 cm	109x114x43

<b>13</b>					
<b>15</b>					
<b>19</b>					

### Ledergruppen

<b>53</b>					
<b>55</b>					

allgemeine Bestellhinweise: EXT = Element mit Übertiefe, RF = Element mit Sitztiefenverstellung  
 Element MegaREC passend für Elemente mit normaler Tiefe und Übertiefe  
 Wechsel der Tiefen innerhalb einer Garnitur über die Ecke möglich



# BE TYPE design id.

Modell: **BE Comfy**

Element	Megahocker ZW Zwischenelement extratief	Hocker	Megahocker	Vorlagekissen	Nierenkissen
Art.Nr.					
B/T/H	133x128x43 cm	114x114x43 cm	133x133x43 cm	76x36x12 cm	76x28x12 cm

13					
15					
19					

### Ledergruppen

53					
55					

allgemeine Bestellhinweise: EXT = Element mit Übertiefe, RF = Element mit Sitztiefenverstellung  
 Element MegaREC passend für Elemente mit normaler Tiefe und Übertiefe  
 Wechsel der Tiefen innerhalb einer Garnitur über die Ecke möglich