

# Möbel LETZ

*Finden und Wohlfühlen*



## Typenplan

1044 von Carina - Polstersofa light-blue

### **Wichtiger Hinweis für Sie**

Etwaige Hinweise des Herstellers in dieser Produktinformation, die sich auf die Gewährleistung beziehen, haben für Sie keinerlei Bindungswirkung und können von Ihnen ignoriert werden. Ihre gesetzlichen Gewährleistungsrechte als Verbraucher uns gegenüber, als Ihrem Verkäufer, werden dadurch in keiner Weise berührt oder eingeschränkt. Sie können sich wegen aller Mängel jederzeit an uns wenden. Darüber hinaus gehende Herstellergarantien bleiben natürlich unberührt. Dieser Artikel wird hergestellt von Carina Polstermöbel, Am Jägerheim 1c, 33378 Rheda-Wiedenbrück, Deutschland, [info@carina-polstermoebel.de](mailto:info@carina-polstermoebel.de)

Möbel Letz GmbH  
Am Gewerbepark 11  
06895 Zahna-Elster

Tel.: 035383 - 6018 50

Fax.: 035383 - 6018 17

Stand 08/2022



2,5-Sitzer mit Armlehne links - Longchair maxi mit Armlehne rechts

<p>H20130139</p>	<p>www.maier-engel.de/t/148</p>	<p><b>EMISSIONSKLASSE für Möbel</b> Emission class for Furniture</p> <p>Stuhlmodell / Seating furniture Hersteller / Manufacturer number H20130139 Sofa-Set / Collection / Model / Model Chemical formula Polstermaterial / Upholstery 15-014-10</p> <p><b>A</b> <b>B</b> <b>C</b> <b>D</b> <b>A</b></p> <p><small>Emmissionsklasse für Möbel nach der RAL-Regelung 848-BG-433 der Gütegemeinschaft Möbel • Emission class for Furniture according to RAL-BG-433 • www.emissionsmabel.de</small></p>
<p><b>Longlife</b> by 3C Care</p>		

Modell: 1044



COMFORT POLSTER  
Einfach besser Sitzen PLUS

## Aufbau und Bestellhinweise

**Gestell:** Tragende Teile des Gestells aus Massivholz und Holzwerkstoffen, Flächen mit Polsterpappe verblendet.

**Sitz:** Unterfederung mit dauerelastischen Stahl-Wellenfedern und einer oberseitigen Abdeckung.

**Federkern:** Federkernsitz aus gezogenem Federstahldraht (außer Hocker). Sitz abgedeckt mit Textilvlies, HR/Kalt-Schaum (mind. RG 35) und Wattevlies.  
(Abbildung siehe „Querschnitte und Bestellhinweise“)



**TT-Federkern:** Punktelastischer Tonnentaschenfederkernsitz (TTFK) aus gezogenem Federstahldraht (außer Hocker), abgedeckt mit Textilvlies, Schaum (mind. RG 35) und Wattevlies.  
(Abbildung siehe „Querschnitte und Bestellhinweise“)



**Rücken:** Fest markierte Rückenkissen mit einem Inlett (befüllt mit hochwertigen Füllstoffen, die eine Beimischung von Federn enthalten können) und einer Abdeckung aus Wattevlies. Die Rückenspannteile sind im Stoff echt bezogen, in Leder gegen Aufpreis lieferbar.

**Polsterung:** Weicher, lockerer Polsteraufbau, bei dem eine modellbedingte oder gestalterisch gewünschte Wellenbildung der Bezüge sowie Sitzabdrücke warentypisch sind. Die Polsterung wird sich der Körperform anpassen bzw. die Sitzfestigkeit leicht nachlassen. Geringfügige Unterschiede in der Sitzhärte bei Anbaugruppen sind konstruktionsbedingt und daher kein Beanstandungsgrund.

**Sitzhöhen:** 44 cm Sitzhöhe



47 cm Sitzhöhe

**Maße:** Gesamthöhe (SH 44): **88 cm**  
Gesamthöhe (SH 47): **91 cm**  
Tiefe: **103-108 cm**  
Sitzhöhe **44 / 47 cm**  
Sitztiefe: **57-71 cm**

## Aufbau und Bestellhinweise

---

**Hocker /  
Hockerbank:**

Nur in der Sitzausführung „Soft“ erhältlich!  
Sitz aus PUR-Schaum (mind. RG 35). Sitz abgedeckt mit Wattevlies.

**Sonstiges:**

Alle verwendeten Materialien entsprechen den Anforderungen der DGM laut RAL GZ 430. Die Nahtverteilung kann bei Stoff-, Leder- oder Kunstlederverarbeitung unterschiedlich ausfallen. Die Abzeichnung bei Steppmatten und Kissen sind design- oder konstruktionsbedingt.

Die Verarbeitung von Zier-, Kapp- oder Doppelnähten kann in den Stoff-, Leder- oder Kunstledervarianten unterschiedlich ausfallen.

Die Biese ist dem jeweiligen Bezugsmaterial und dessen Farbe angepasst. Alle Rückenspannteile werden standardmäßig im jeweiligen Originalbezug geliefert. In Leder gegen Mehrpreis lieferbar. Materialbezogene Hinweise finden Sie in unseren Stoff- und Lederlaschen auf der Rückseite bei den einzelnen Stoffen und Lederqualitäten.

Alle genannten Werte sind ca. Maße in Zentimeter, ermittelt nach üblicher Messmethode (s. RAL GZ 430) und im unbenutzten Neuzustand.

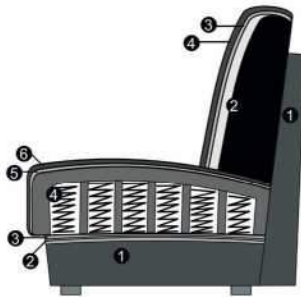
Bitte beachten Sie, dass bei sehr legere gepolsterten Polstermöbeln im Zuge der Nutzung insbesondere in der Sitzhöhe und Sitztiefe erkennbare Maßabweichungen zu den hier angegebenen Maßen auftreten können. Änderungen in Form, Farbe und Konstruktion im Rahmen des technischen Fortschritts behalten wir uns vor.

**Bitte beachten Sie, dass jedes Element mit einer Armlehne aus technischen Gründen immer mit einem Basiselement kombiniert werden muss (z.B. Longchair oder Umbauecke ...). Elemente mit nur einer oder ohne Armlehne können nicht einzeln gestellt oder miteinander kombiniert werden. Bitte notieren Sie Bestellungen immer davorstehend von links nach rechts!**



## Querschnitte

Sitz: Federkern / Rücken: Inlett



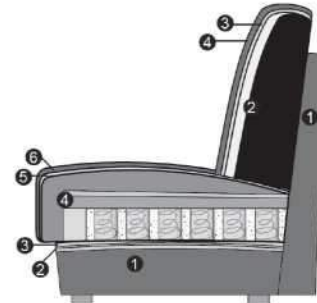
### Sitz

1. Gestell
2. Wellenunterfederung
3. Abdeckung der Wellenfeder
4. Federkern (fest markierter Sitz)
5. Abdeckung aus Watte
6. Bezugsmaterial

### Rücken

1. Gestell
2. Inlett + Watte (fest markierte Rückenkissen)
3. Abdeckung aus Watte
4. Bezugsmaterial

Sitz: Tonnentaschenfederkern / Rücken: Inlett



### Sitz

1. Gestell
2. Wellenunterfederung
3. Abdeckung der Wellenfeder
4. TT-FDK (fest markierter Sitz)
5. Abdeckung aus Watte
6. Bezugsmaterial

### Rücken

1. Gestell
2. Inlett + Watte (fest markierte Rückenkissen)
3. Abdeckung aus Watte
4. Bezugsmaterial

Modell: 1044



COMFORT POLSTER  
Einfach besser Sitzen PLUS

## Armlehnen- und Fußauswahl

Bitte geben Sie **IMMER** die gewünschte Armlehne an, ein Armlehnenmix ist nicht möglich!



Armlehne 1

Armlehne 2  
(klappbar)

### Hinweise Armlehnen:

Armlehne 1: Stellbreite ca. 21 cm.

Armlehne 2: Stellbreite ca. 21-26 cm - klappbar - gegen Aufpreis erhältlich!



Metallfuß  
702 (SH 44)  
283 (SH 47)  
Chrom glänzend

Metallfuß  
346 (SH 44)  
284 (SH 47)  
Schwarz matt

Modell: 1044



COMFORT POLSTER  
Einfach besser Sitzen PLUS

## Funktionen

### Rückentiefen- verstellung manuell:

Dank der Rückentiefenverstellung haben Sie die Wahl. Die Rückenlehne kann in zwei Positionen fixiert werden. Die Grundstellung, bei der die Lehne hinten steht, bringt ein Maximum an Sitztiefe. Die Rückenlehne lässt sich aber auch ein Stück nach vorne verstellen. Dadurch verringern Sie die Sitztiefe, was zu einer aufrechteren Sitzposition führt.  
Sitztiefe: 57 - 71 cm

### Rückentiefen- verstellung motorisch:

Per Touch-Schalter können Sie die Rückenlehne nach vorne gleiten lassen. Elemente mit einer motorischen Funktion sind mit verdeckten Schaltern versehen, die Schalter befinden sich jeweils seitlich am Sitzkissen. Die jeweilige Bedienungsanweisung liegt dem Möbel bei.  
Sitztiefe: 57 - 71 cm



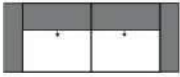
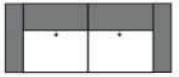

Rückentiefenverstellung (RTV)

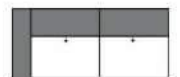
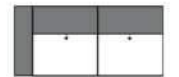



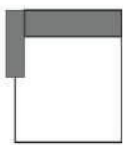

Hocker quadratisch

Modell: 1044

**Alle Artikel auf einen Blick**  
(ohne Typen mit Funktion und Zubehör)

Einzelelemente mit 2 Armlehnen					
					
3-Sitzer mit 2 Armlehnen	2,5-Sitzer mit 2 Armlehnen	2-Sitzer mit 2 Armlehnen			
160 cm + 2 AL	140 cm + 2 AL	120 cm + 2 AL			

Einzelelemente mit Armlehne links / rechts					
					
3-Sitzer mit Armlehne links / rechts	2,5-Sitzer mit Armlehne links / rechts	2-Sitzer mit Armlehne links / rechts			
160 cm + AL	140 cm + AL	120 cm + AL			

Basiselemente					
					
Longchair maxi mit Armlehne links / rechts	Eckelement + 1-Sitzer + Abschlussteil li. / re.				
AL + 100 x 188 cm	108 x 210 cm				



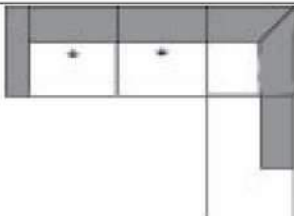


## Kombinationen

Alle angegebenen Maße sind ohne Armlehnen-Maße. Bitte diese immer, nach Auswahl der Armlehne, noch dazurechnen!

RTV = Rückentiefenverstellung

\* Rückentiefenverstellung manuell im Eckelement + 1-Sitzer + Abschlussteil. Bei allen anderen Elementen, die mit einer Rückentiefenverstellung angeboten werden, ist die RTV manuell inklusive.

Maße (ca. cm) Höhe 88 / 91 cm Tiefe 103-108 cm Sitzhöhe 44 / 47 cm Sitztiefe 57-71 cm			
Art.-Nr.	90022 (Abb.)/90023(spiegelbildl)	90010 (Abb.)/90011(spiegelbildl)	
Maße	AL + 240 x 188 cm + AL	AL +248 x 210 cm	
	2,5-Sitzer mit Armlehne links - Longchair maxi mit Armlehne rechts	2,5-Sitzer mit Armlehne links - Eckelement + 1-Sitzer + Abschlussteil rechts	
	inkl. Rückentiefenverstellung manuell im 2,5er	inkl. Rückentiefenverstellung manuell im 2,5er	

Preisgruppe 2			
Preisgruppe 3			
Preisgruppe 4			
Preisgruppe B			
Preisgruppe C			
Preisgruppe L			
Preisgruppe J			
Preisgruppe T			

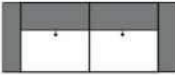
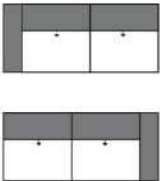
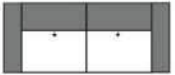
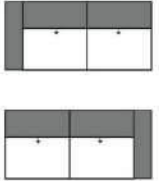
### Aufpreise

Rücken PG B,C,L			
Rücken PG J,T			
RTV motor.			
RTV manuell *			
Armlehne klp.			

**Einzelemente**

Bitte beachten Sie, dass jedes Element mit einer Armlehne aus technischen Gründen immer mit einem Basiselement kombiniert werden muss (z.B. Longchair oder Umbauecke ...). Elemente mit nur einer Armlehne können nicht einzeln gestellt oder miteinander kombiniert werden. Alle angegebenen Maße sind ohne Armlehnen-Maße. Bitte diese immer, nach Auswahl der Armlehne, noch dazurechnen!

RTV = Rückentiefenverstellung

Maße (ca. cm) Höhe 88 / 91 cm Tiefe 103-108 cm Sitzhöhe 44 / 47 cm Sitztiefe 57-71 cm				
Art.-Nr.	23002	23001 / 23003	22502	22501 / 22503
Maße	160 cm + 2 AL	160 cm + AL	140 cm + 2 AL	140 cm + AL
	3-Sitzer mit 2 Armlehnen	3-Sitzer Armlehne links / rechts	2,5-Sitzer mit 2 Armlehnen	2,5-Sitzer Armlehne links / rechts
	inkl. RTV manuell	inkl. RTV manuell	inkl. RTV manuell	inkl. RTV manuell

Preisgruppe 2				
Preisgruppe 3				
Preisgruppe 4				
Preisgruppe B				
Preisgruppe C				
Preisgruppe L				
Preisgruppe J				
Preisgruppe T				

**Aufpreise**

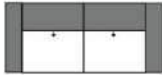
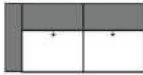
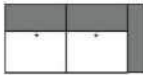
Rücken PG B,C,L				
Rücken PG J,T				
RTV motor.				
Armlehne klp.				

Modell: 1044

**Einzelemente**

Bitte beachten Sie, dass jedes Element mit einer Armlehne aus technischen Gründen immer mit einem Basiselement kombiniert werden muss (z.B. Longchair oder Umbauecke ...). Elemente mit nur einer Armlehne können nicht einzeln gestellt oder miteinander kombiniert werden. Alle angegebenen Maße sind ohne Armlehnen-Maße. Bitte diese immer, nach Auswahl der Armlehne, noch dazurechnen!

RTV = Rückentiefenverstellung

Maße (ca. cm) Höhe 88 / 91 cm Tiefe 103-108 cm Sitzhöhe 44 / 47 cm Sitztiefe 57-71 cm		  		
Art.-Nr.	22002	22001 / 22003		
Maße	120 cm + 2 AL	120 cm + AL		
	2-Sitzer mit 2 Armlehnen	2-Sitzer Armlehne links / rechts		
	inkl. RTV manuell	inkl. RTV manuell		

Preisgruppe 2				
Preisgruppe 3				
Preisgruppe 4				
Preisgruppe B				
Preisgruppe C				
Preisgruppe L				
Preisgruppe J				
Preisgruppe T				

**Aufpreise**

RTV motor.				
Armlehne klp.				









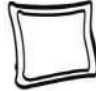
**Modell: 1044**

**Zubehör**

Maße (ca. cm) Höhe 88 / 91 cm Tiefe 103-108 cm Sitzhöhe 44 / 47 cm Sitztiefe 57-71 cm					
	Art.-Nr.	75620	75630	75640	75650
	Maße	55 x 25 x 10 cm	65 x 25 x 10 cm	75 x 25 x 10 cm	95 x 25 x 10 cm
		Nierenkissen klein	Nierenkissen medium	Nierenkissen gross	Nierenkissen maxi
		Sitzraster 60	Sitzraster 70	Sitzraster 80	Sitzraster 100
Preisgruppe 2					
Preisgruppe 3					
Preisgruppe 4					
Preisgruppe B					
Preisgruppe C					
Preisgruppe L					
Preisgruppe J					
Preisgruppe T					


Modell: 1044




Zubehör

Maße (ca. cm) Höhe 88 / 91 cm Tiefe 103-108 cm Sitzhöhe 44 / 47 cm Sitztiefe 57-71 cm				
Art.-Nr.	77220	77120	77130	
Maße	45 x 55 cm	55 x 55 cm	75 x 75 cm	
	Flutterkissen rechteckig klein	Flutterkissen klein	Flutterkissen medium	

Preisgruppe 2				
Preisgruppe 3				
Preisgruppe 4				
Preisgruppe B				
Preisgruppe C				
Preisgruppe L				
Preisgruppe J				
Preisgruppe T				


**Modell: 1044**

**Zubehör**

Maße (ca. cm) Höhe 88 / 91 cm Tiefe 103-108 cm Sitzhöhe 44 / 47 cm Sitztiefe 57-71 cm				
Art.-Nr.	75020	75030	75130	
Maße	40 x 40 cm	50 x 50 cm	60 x 40 cm	
	Spitzkissen klein	Spitzkissen medium	Spitzkissen rechteckig medium	

Preisgruppe 2				
Preisgruppe 3				
Preisgruppe 4				
Preisgruppe B				
Preisgruppe C				
Preisgruppe L				
Preisgruppe J				
Preisgruppe T				


## Deutsche Gütegemeinschaft Möbel

### Sie sind anspruchsvoll? Gut so - Wir sind es auch!

Daher legen wir großen Wert auf Haltbarkeit, Materialgüte, Langlebigkeit, Sicherheit und Gesundheitsverträglichkeit!

Weil unsere Möbel den hohen Ansprüchen der Gütegemeinschaft Möbel e.V. gerecht werden ist unser gesamtes Sortiment mit dem Gütezeichen „Goldenes M“ und der höchstmöglichen Emissionsklasse A ausgezeichnet



### Gütezeichen „Goldenes M“

Fast 50 Jahre Forschung, Laborprüfungen, Praxistests, Vergleiche und wissenschaftlicher Austausch stecken hinter dem RAL Gütezeichen „Goldenes M“.

- Geprüfte Qualität nach Güte- und Prüfbestimmungen RAL-GZ 430
- Garantierte Sicherheit durch aufwendige Labor- und Funktionsprüfungen
- Gesundes Wohnen durch strenge Grenzwerte für Schadstoffe - zum Teil strenger als der Gesetzgeber vorschreibt, die in unabhängigen Prüflaboren festgelegt wurden

Das „Goldene M“ bedeutet für den Möbelkäufer: Dies ist Qualität, auf die Sie sich verlassen können.

### Emissionslabel

Ein Expertenkreis der Deutschen Gütegemeinschaft Möbel e.V. hat in Zusammenarbeit mit führenden Prüfinstituten wie dem TÜV Rheinland, der LGA Nürnberg und dem ECO-Institut ein Emissionslabel für Möbel entwickelt.

- Das Label gibt dem Verbraucher Informationen zur Schadstoffemission und soll ihn vor gesundheitlichen Beeinträchtigungen schützen
- Das gesamte Sortiment ist nach diesen Richtlinien klassifiziert
- Der Nachweis der Klassifizierungen erfolgt aufgrund der Einhaltung der Vergabegrundlage mit entsprechenden Schadstoffprüfungen von neutralen Prüfinstituten auf Basis der Anforderungen nach RAL-GZ 430 oder derer des Blauen Engels.

Unsere Produkte erfüllen die höchstmögliche Emissionsklasse „A“, was uns ein ruhiges Gewissen und Ihnen höchstmögliche Sicherheit in Bezug auf die Emissionswerte Ihres Polstermöbels bietet.



## Blauer Engel und Longlife

### Sie sind anspruchsvoll? Gut so - Wir sind es auch!

Gerade in dem Bereich Leder ist uns ein verantwortungsbewusster Umgang mit Umwelt und Gesundheit sehr wichtig. Unsere Leder sind mit dem „Blauen Engel“ ausgezeichnet, da wir gezielt gesundheitlich unbedenkliche Polsterleder für unsere Möbel auswählen.

Damit unsere Kunden lange Freude an Ihrer Ledergarnitur haben, bieten wir nun die Möglichkeit bis zu 4 Wochen nach dem Kauf des Möbels eine zusätzliche 5-Jahre-Service-Garantie abzuschließen.



#### Blaue Engel - Umweltfreundliche Polsterleder

Der Blaue Engel für emissionsarme Polsterleder signalisiert, dass bei den ausgezeichneten Ledern die Umwelt- und Gesundheitsbelastungen von der Produktion über die gesamte Nutzungsdauer, bis hin zur Verwertung und Entsorgung minimiert sind.

Folgende Lederqualitäten sind mit dem Blauen Engel ausgezeichnet:

Dickleder  
Soft-Line

**Der Blaue-Engel ist das weltweit erfolgreichste Umweltzeichen mit einer Markenbekanntheit von 92%!**



#### Longlife - 5-Jahres-Service-Garantie.

Mit den richtigen Reinigungs- und Pflegemitteln erhalten Sie den Wert Ihres Polstermöbels und haben lange Freude daran. Als Teil dieser 5-Jahre-Service-Garantie erhalten Sie eine professionelle, telefonische Beratung, gratis Spezialprodukte und einen kostenlosen Support.

Die Garantie kann für folgende Lederqualitäten abgeschlossen werden:

Dickleder  
Mercury

**Die Longlife 5-Jahres-Service-Garantie bietet Sicherheit für ein Polsterleder, dass besonders langlebig und einfach zu pflegen ist!**

Weitere Informationen finden Sie unter [www.3c-care.de](http://www.3c-care.de)



## OEKO-TEX® STANDARD 100

### Was ist OEKO-TEX® ?

Zahlreiche unserer Stoffe und Polstermaterialien sind mit dem STANDARD 100 by OEKO-TEX® Label ausgezeichnet. Ist ein textiler Artikel mit diesem Label ausgezeichnet, können Sie sich darauf verlassen, dass dieser Stoff bzw. das Polstermaterial auf Schadstoffe geprüft wurde und der Artikel somit gesundheitlich unbedenklich ist.

**Die Angabe welche unserer Bezugstoffe zertifiziert sind und weitere hilfreiche Informationen finden Sie auf unserer Homepage unter <https://www.carina-polstermoebel.de/bezuege/stoffe/>**

Die Auszeichnung bietet Ihnen folgende Vorteile:



(Beispiellabel)

- STANDARD 100 by OEKO-TEX® gehört zu den weltweitbekanntesten Labels für schadstoffgeprüfte Textilien. Es steht für Kundenvertrauen und hohe Produktsicherheit.
- Die Prüfung wird von unabhängigen OEKO-TEX® Instituten auf der Grundlage eines umfangreichen OEKO-TEX® Kriterienkataloges durchgeführt.
- Sie berücksichtigen im Prüfverfahren zahlreiche sowohl reglementierte wie nicht-reglementierte Substanzen, die der menschlichen Gesundheit schaden könnten.
- Vielfach gehen die gesetzten Grenzwerte für den STANDARD 100 über nationale und internationale Vorgaben hinaus.
- Der Kriterienkatalog wird mindestens einmal jährlich aktualisiert und um neue wissenschaftliche Erkenntnisse oder gesetzliche Vorgaben erweitert.

Modell: 1044

## EU Richtlinien

---

**WEEE-Reg.-Nr. DE 34953752**

Informationspflichten gemäß §18 Abs. 2 Elektro- und Elektronikgerätegesetz:

<https://www.bmu.de/themen/wasser-abfall-boden/abfallwirtschaft/statistiken/elektro-und-elektronikaltgeraete/>