

# Möbel LETZ

*Finden und Wohlfühlen*



# Typenplan

## **Wichtiger Hinweis für Sie**

Etwaige Hinweise des Herstellers in dieser Produktinformation, die sich auf die Gewährleistung beziehen, haben für Sie keinerlei Bindungswirkung und können von Ihnen ignoriert werden. Ihre gesetzlichen Gewährleistungsrechte als Verbraucher uns gegenüber, als Ihrem Verkäufer, werden dadurch in keiner Weise berührt oder eingeschränkt. Sie können sich wegen aller Mängel jederzeit an uns wenden. Darüber hinaus gehende Herstellergarantien bleiben natürlich unberührt. Dieser Artikel wird hergestellt von Rauch BLUE, Wendelin-Rauch-Straße 1, 97896 Freudenberg/ Baden, Deutschland, [serviceteam-csc2@rauchmoebel.de](mailto:serviceteam-csc2@rauchmoebel.de)

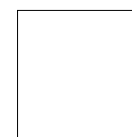
Möbel Letz GmbH  
Am Gewerbepark 11  
06895 Zahna-Elster

Tel.: 035383 - 6018 50

Fax.: 035383 - 6018 17



Front/Korpus	Modell-Nr.	
	Griffe/Griffleisten alufarben	Griffe/Griffleisten grau-metallic
Dekor-Druck Eiche Artisan	AD654	AG342
grau-metallic	AM871	AG341
alpinweiß	A9L41	AG340



alpinweiß



grau-metallic



Dekor-Druck Eiche Artisan



■ Die passenden Extras finden Sie nach den Schränken.

Lieferant: Rauch Möbelwerke GmbH

# Qualitätsmerkmale

rauch BLUE



Innenfarbe  
Dekor-Druck  
Texline



Führungsschienen  
aus Metall



Schubkästen  
mit kugelgelagerten, leisen  
Laufschienen



Dreh- und  
Schwebetürendämpfer  
optional

Top-  
Verarbeitung

bewährte  
Beslag-  
technik

einfache  
Montage

praktische  
Zubehör-  
artikel



Für die Montage des Schrankes wird folgender Platz benötigt:  
**Schrankhöhe + mind. 15 cm,**  
**Schrankbreite + mind. je 15 cm an beiden Seiten.**

## Materialinformation



### Dekor-Druck

Die Möbelteile mit Dekor-Druck haben eine gleichmäßig schöne, strapazierfähige Oberfläche.



### WOODMAX Spanplatten

Die wohngesunde Frischholz-Spanplatte, speziell für die Verwendung in Wohnräumen, mit dem Prädikat „Schadstoffarm“. Für unsere Woodmax-Spanplatte verwenden wir nur unbelastete Schwach- und Bruchhölzer aus nachhaltigem Forstbetrieb regionaler Wälder.



### Belastbarkeit

Die Belastungsgrenzen für alle Möbel- und Zubehörteile finden Sie in der „Belastungstabelle“ unter:  
<https://qrco.de/rauch-belastungstabelle>

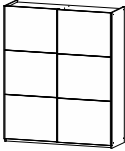

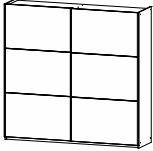
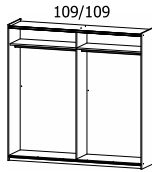
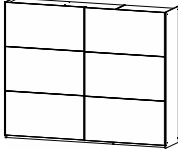
### Unser Rohstoff aus der Natur

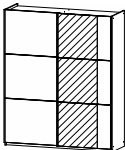
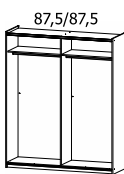
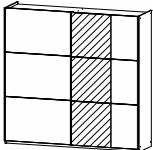
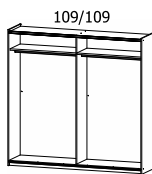
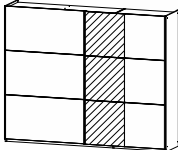
Für seinen Plattenwerkstoff erhielt Rauch verschiedene Auszeichnungen. Strenge Prüfungen von neutralen Instituten bestätigen kontinuierlich die Unbedenklichkeit von Material und Verfahren.

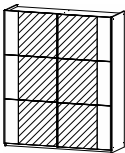

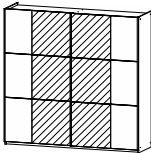
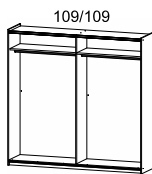
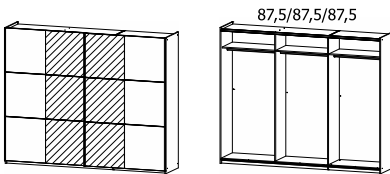
## Ausgezeichnet und zertifiziert



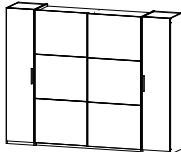
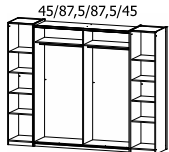
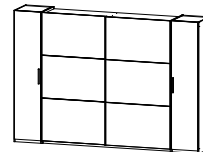
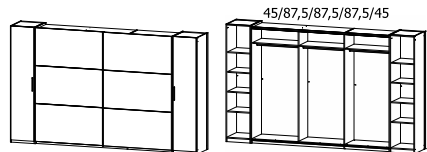
Front/Korpus	Modell-Nr.	
	Griffleisten alufarben	Griffleisten grau-metallic
Dekor-Druck Eiche Artisan	AD654	AG342
grau-metallic	AM871	AG341
alpinweiß	A9L41	AG340

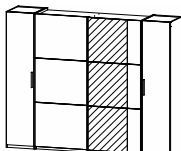
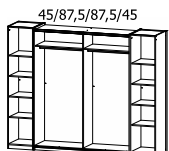
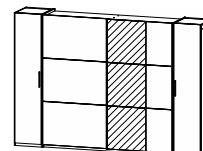
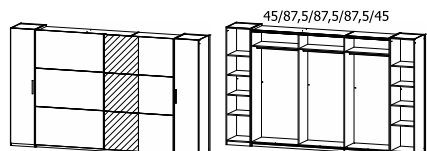
SCHRÄNKE			Schwebetürenschränke. Griffleisten alufarben.		
<p><b>*HINWEIS!</b> Aus konstruktiven Gründen ist bei Elementbreite 109 cm der Fachboden in der Stärke 2,2 cm.</p>					
	Schwebetürenschränk		Schwebetürenschränk		Schwebetürenschränk
	2-türig		2-türig		2-türig
	↔175 cm †210 cm ↙59 cm		↔218 cm †210 cm ↙59 cm		↔261 cm †210 cm ↙59 cm
Artikel		Preis	<b>4210</b>	<b>4211</b>	<b>4212</b>

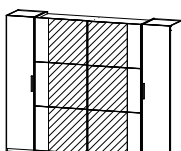
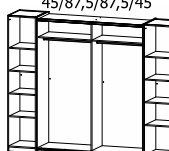
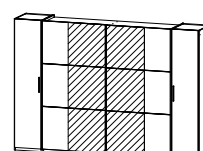
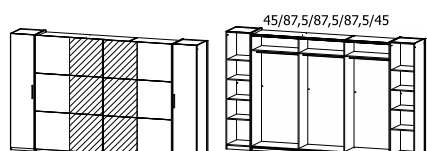
SCHRÄNKE			Schwebetürenschränke. Griffleisten alufarben.		
<p><b>*HINWEIS!</b> Aus konstruktiven Gründen ist bei Elementbreite 109 cm der Fachboden in der Stärke 2,2 cm.</p>					
	Schwebetürenschränk		Schwebetürenschränk		Schwebetürenschränk
	2-türig, 1 Spiegeltüre, Teilspiegelfront		2-türig, 1 Spiegeltüre, Teilspiegelfront		2-türig, 1 Spiegeltüre, Teilspiegelfront
	↔175 cm †210 cm ↙59 cm		↔218 cm †210 cm ↙59 cm		↔261 cm †210 cm ↙59 cm
Artikel		Preis	<b>503C</b>	<b>503E</b>	<b>503F</b>

SCHRÄNKE			Schwebetürenschränke. Griffleisten alufarben.		
<p><b>*HINWEIS!</b> Aus konstruktiven Gründen ist bei Elementbreite 109 cm der Fachboden in der Stärke 2,2 cm.</p>					
	Schwebetürenschränk		Schwebetürenschränk		Schwebetürenschränk
	2-türig, 2 Spiegeltüren, Teilspiegelfront		2-türig, 2 Spiegeltüren, Teilspiegelfront		2-türig, 2 Spiegeltüren, Teilspiegelfront
	↔175 cm †210 cm ↙59 cm		↔218 cm †210 cm ↙59 cm		↔261 cm †210 cm ↙59 cm
Artikel		Preis	<b>502R</b>	<b>503R</b>	<b>504R</b>

Front/Korpus	Modell-Nr.	
	Griffleisten alufarben	Griffleisten grau-metallic
Dekor-Druck Eiche Artisan	AD654	AG342
grau-metallic	AM871	AG341
alpinweiß	A9L41	AG340

SCHRÄNKE		Kombination aus Dreh- und Schwebetürenschränken.. Griffe und Griffleisten alufarben.					
<p><b>*HINWEIS!</b> Aus konstruktiven Gründen ist bei Elementbreite 109 cm der Fachboden in der Stärke 2,2 cm.</p>							
					Dreh-Schwebetürenschränk	Dreh-Schwebetürenschränk	Dreh-Schwebetürenschränk
					4-türig, mit Zubehör	4-türig, mit Zubehör	4-türig, mit Zubehör
					↔269 cm †210 cm ↗59 cm	↔312 cm †210 cm ↗59 cm	↔355 cm †210 cm ↗59 cm
Artikel	Preis	<b>081A</b>	<b>081B</b>	<b>081C</b>			

SCHRÄNKE		Kombination aus Dreh- und Schwebetürenschränken.. Griffe und Griffleisten alufarben.					
<p><b>*HINWEIS!</b> Aus konstruktiven Gründen ist bei Elementbreite 109 cm der Fachboden in der Stärke 2,2 cm.</p>							
					Dreh-Schwebetürenschränk	Dreh-Schwebetürenschränk	Dreh-Schwebetürenschränk
					4-türig, 1 Spiegeltüre, Teilspiegelfront, mit Zubehör	4-türig, 1 Spiegeltüre, Teilspiegelfront, mit Zubehör	4-türig, 1 Spiegeltüre, Teilspiegelfront, mit Zubehör
					↔269 cm †210 cm ↗59 cm	↔312 cm †210 cm ↗59 cm	↔355 cm †210 cm ↗59 cm
Artikel	Preis	<b>081D</b>	<b>081E</b>	<b>081H</b>			

SCHRÄNKE		Kombination aus Dreh- und Schwebetürenschränken.. Griffe und Griffleisten alufarben.					
<p><b>*HINWEIS!</b> Aus konstruktiven Gründen ist bei Elementbreite 109 cm der Fachboden in der Stärke 2,2 cm.</p>							
					Dreh-Schwebetürenschränk	Dreh-Schwebetürenschränk	Dreh-Schwebetürenschränk
					4-türig, 2 Spiegeltüren, Teilspiegelfront, mit Zubehör	4-türig, 2 Spiegeltüren, Teilspiegelfront, mit Zubehör	4-türig, 2 Spiegeltüren, Teilspiegelfront, mit Zubehör
					↔269 cm †210 cm ↗59 cm	↔312 cm †210 cm ↗59 cm	↔355 cm †210 cm ↗59 cm
Artikel	Preis	<b>081I</b>	<b>081K</b>	<b>081L</b>			

Front/Korpus	Modell-Nr.	
	Griffleisten alufarben	Griffleisten grau-metallic
Dekor-Druck Eiche Artisan	AD654	AG342
grau-metallic	AM871	AG341
alpinweiß	A9L41	AG340

SCHRÄNKE		Schwebetürenschränke inkl. Zubehöropaket						
<p><b>*HINWEIS!</b> Aus konstruktiven Gründen ist bei Elementbreite 109 cm der Fachboden in der Stärke 2,2 cm.</p> <p><b>NEU</b></p>								
				<p>Schwebetürenschränk</p> <p>2-türig, 1 Spiegeltüre, mit Zubehör</p> <p>↔175 cm †210 cm ↗59 cm</p>	<p>Schwebetürenschränk</p> <p>2-türig, 1 Spiegeltüre, mit Zubehör</p> <p>↔218 cm †210 cm ↗59 cm</p>	<p>Schwebetürenschränk</p> <p>2-türig, 1 Spiegeltüre, mit Zubehör</p> <p>↔261 cm †210 cm ↗59 cm</p>		
				<b>Artikel</b>	<b>Preis</b>	<b>0864</b>	<b>0897</b>	<b>0898</b>

ZUBEHÖR		Bitte unter den folgenden Modell-Nr. bestellen: A0039								
<p><b>HINWEIS!</b> Aus konstruktiven Gründen ist bei Elementbreite 109 cm der Fachboden in der Stärke 2,2 cm.</p>										
					<p>Fachboden</p> <p>↔85 cm †1,6 cm ↗45 cm</p>	<p>Fachboden</p> <p>↔107 cm †2,2 cm ↗45 cm</p>	<p>Kleiderstange</p> <p>↔84 cm †3 cm ↗2 cm</p>	<p>Kleiderstange</p> <p>↔106 cm †3 cm ↗2 cm</p>		
					<b>1 Stück</b>	<b>Preis</b>	<b>97W1</b>	<b>98W1</b>	<b>9724</b>	<b>9762</b>
					<b>3 Stück</b>	<b>Preis</b>	<b>97W3</b>	<b>98W3</b>		

ZUBEHÖR		Bitte unter den folgenden Modell-Nr. bestellen: A0039						
<p>Schubkasteneinsatz und Inneneinteilung passend für alle Schrankelemente (87,5 und 109).</p>								
				<p>Schubkasteneinsatz</p> <p>mit 2 Schubkästen</p> <p>↔58 cm †39 cm ↗45 cm</p>	<p>Inneneinteilung</p> <p>mit 2 Fachböden</p> <p>↔45 cm †147 cm ↗45 cm</p>	<p>Schwebetürendämpfer 2er Set</p> <p>↔7 cm †2 cm ↗49 cm</p>		
				<b>Artikel</b>	<b>Preis</b>	<b>9846</b>	<b>9934</b>	<b>9TDD</b>