

Möbel LETZ

Finden und Wohlfühlen



Typenplan

Kronach von Rauch Blue - Schrank 503E weiß

Wichtiger Hinweis für Sie

Etwaige Hinweise des Herstellers in dieser Produktinformation, die sich auf die Gewährleistung beziehen, haben für Sie keinerlei Bindungswirkung und können von Ihnen ignoriert werden. Ihre gesetzlichen Gewährleistungsrechte als Verbraucher uns gegenüber, als Ihrem Verkäufer, werden dadurch in keiner Weise berührt oder eingeschränkt. Sie können sich wegen aller Mängel jederzeit an uns wenden. Darüber hinaus gehende Herstellergarantien bleiben natürlich unberührt. Dieser Artikel wird hergestellt von Rauch BLUE, Wendelin-Rauch-Straße 1, 97896 Freudenberg/ Baden, Deutschland, serviceteam-csc2@rauchmoebel.de

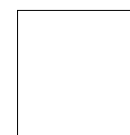
Möbel Letz GmbH
Am Gewerbepark 11
06895 Zahna-Elster

Tel.: 035383 - 6018 50

Fax.: 035383 - 6018 17



Front/Korpus	Modell-Nr.	
	Griffe/Griffleisten alufarben	Griffe/Griffleisten grau-metallic
Dekor-Druck Eiche Artisan	AD654	AG342
grau-metallic	AM871	AG341
alpinweiß	A9L41	AG340



alpinweiß



grau-metallic



Dekor-Druck Eiche Artisan

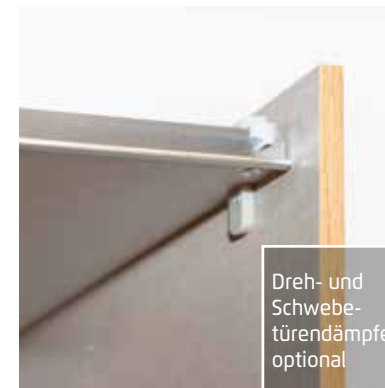


■ Die passenden Extras finden Sie nach den Schränken.

Lieferant: Rauch Möbelwerke GmbH

Qualitätsmerkmale

rauch BLUE



Top-Verarbeitung

bewährte Beschlagtechnik

einfache Montage

praktische Zubehörartikel

Materialinformation



Dekor-Druck

Die Möbelteile mit Dekor-Druck haben eine gleichmäßig schöne, strapazierfähige Oberfläche.



WOODMAX Spanplatten

Die wohngesunde Frischholz-Spanplatte, speziell für die Verwendung in Wohnräumen, mit dem Prädikat „Schadstoffarm“. Für unsere Woodmax-Spanplatte verwenden wir nur unbelastete Schwach- und Bruchhölzer aus nachhaltigem Forstbetrieb regionaler Wälder.



Belastbarkeit

Die Belastungsgrenzen für alle Möbel- und Zubehörteile finden Sie in der „Belastungstabelle“ unter:
<https://qrco.de/rauch-belastungstabelle>

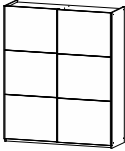

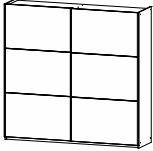
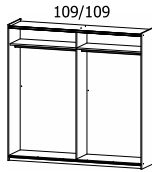
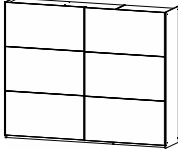
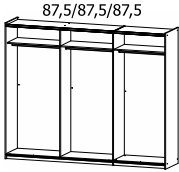
Unser Rohstoff aus der Natur

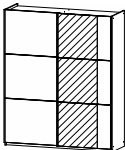
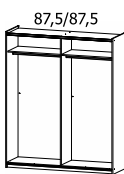
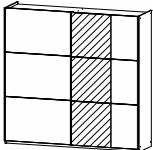
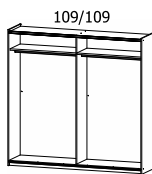
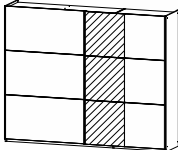
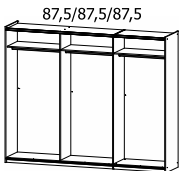
Für seinen Plattenwerkstoff erhielt Rauch verschiedene Auszeichnungen. Strenge Prüfungen von neutralen Instituten bestätigen kontinuierlich die Unbedenklichkeit von Material und Verfahren.

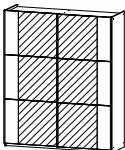
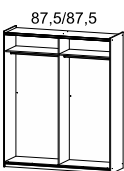
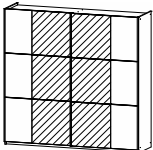
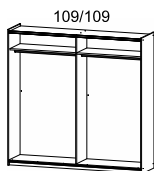
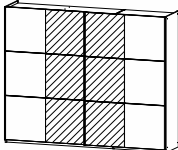
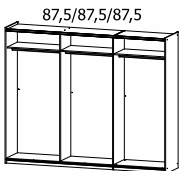
Ausgezeichnet und zertifiziert



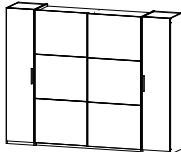
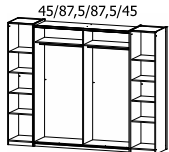
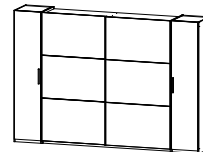
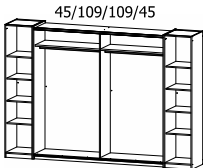
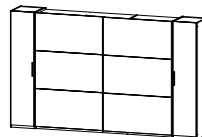
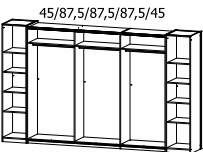
Front/Korpus	Modell-Nr.	
	Griffleisten alufarben	Griffleisten grau-metallic
Dekor-Druck Eiche Artisan	AD654	AG342
grau-metallic	AM871	AG341
alpinweiß	A9L41	AG340

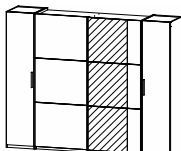
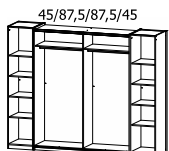
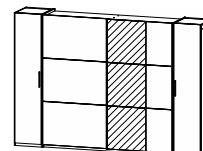
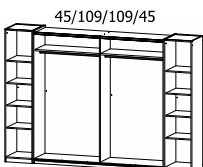
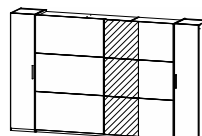
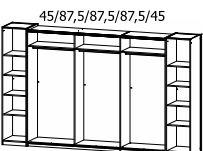
SCHRÄNKE		Schwebetürenschränke. Griffleisten alufarben.				
<p>*HINWEIS! Aus konstruktiven Gründen ist bei Elementbreite 109 cm der Fachboden in der Stärke 2,2 cm.</p>						
	Schwebetürenschränk	Schwebetürenschränk	Schwebetürenschränk	Schwebetürenschränk	Schwebetürenschränk	Schwebetürenschränk
	2-türig	2-türig	2-türig	2-türig	2-türig	2-türig
	↔175 cm †210 cm ↗59 cm	↔218 cm †210 cm ↗59 cm	↔218 cm †210 cm ↗59 cm	↔218 cm †210 cm ↗59 cm	↔261 cm †210 cm ↗59 cm	↔261 cm †210 cm ↗59 cm
Artikel	Preis	4210	4211	4211	4212	

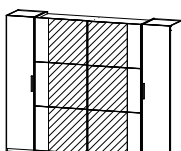
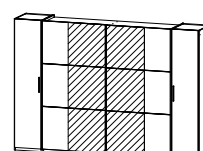
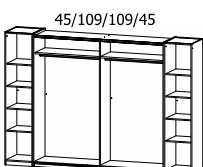
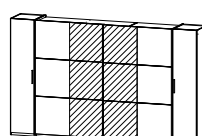
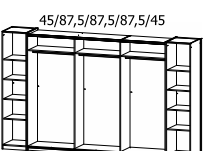
SCHRÄNKE		Schwebetürenschränke. Griffleisten alufarben.				
<p>*HINWEIS! Aus konstruktiven Gründen ist bei Elementbreite 109 cm der Fachboden in der Stärke 2,2 cm.</p>						
	Schwebetürenschränk	Schwebetürenschränk	Schwebetürenschränk	Schwebetürenschränk	Schwebetürenschränk	Schwebetürenschränk
	2-türig, 1 Spiegeltüre, Teilspiegelfront	2-türig, 1 Spiegeltüre, Teilspiegelfront	2-türig, 1 Spiegeltüre, Teilspiegelfront	2-türig, 1 Spiegeltüre, Teilspiegelfront	2-türig, 1 Spiegeltüre, Teilspiegelfront	2-türig, 1 Spiegeltüre, Teilspiegelfront
	↔175 cm †210 cm ↗59 cm	↔218 cm †210 cm ↗59 cm	↔218 cm †210 cm ↗59 cm	↔218 cm †210 cm ↗59 cm	↔261 cm †210 cm ↗59 cm	↔261 cm †210 cm ↗59 cm
Artikel	Preis	503C	503E	503E	503F	

SCHRÄNKE		Schwebetürenschränke. Griffleisten alufarben.				
<p>*HINWEIS! Aus konstruktiven Gründen ist bei Elementbreite 109 cm der Fachboden in der Stärke 2,2 cm.</p>						
	Schwebetürenschränk	Schwebetürenschränk	Schwebetürenschränk	Schwebetürenschränk	Schwebetürenschränk	Schwebetürenschränk
	2-türig, 2 Spiegeltüren, Teilspiegelfront	2-türig, 2 Spiegeltüren, Teilspiegelfront	2-türig, 2 Spiegeltüren, Teilspiegelfront	2-türig, 2 Spiegeltüren, Teilspiegelfront	2-türig, 2 Spiegeltüren, Teilspiegelfront	2-türig, 2 Spiegeltüren, Teilspiegelfront
	↔175 cm †210 cm ↗59 cm	↔218 cm †210 cm ↗59 cm	↔218 cm †210 cm ↗59 cm	↔218 cm †210 cm ↗59 cm	↔261 cm †210 cm ↗59 cm	↔261 cm †210 cm ↗59 cm
Artikel	Preis	502R	503R	503R	504R	

Front/Korpus	Modell-Nr.	
	Griffleisten alufarben	Griffleisten grau-metallic
Dekor-Druck Eiche Artisan	AD654	AG342
grau-metallic	AM871	AG341
alpinweiß	A9L41	AG340

SCHRÄNKE		Kombination aus Dreh- und Schwebetürenschränken.. Griffe und Griffleisten alufarben.								
<p>*HINWEIS! Aus konstruktiven Gründen ist bei Elementbreite 109 cm der Fachboden in der Stärke 2,2 cm.</p>										
								Dreh-Schwebetürenschränk	Dreh-Schwebetürenschränk	Dreh-Schwebetürenschränk
								4-türig, mit Zubehör	4-türig, mit Zubehör	4-türig, mit Zubehör
								↔269 cm †210 cm ↗59 cm	↔312 cm †210 cm ↗59 cm	↔355 cm †210 cm ↗59 cm
Artikel	Preis	081A	081B	081C						

SCHRÄNKE		Kombination aus Dreh- und Schwebetürenschränken.. Griffe und Griffleisten alufarben.								
<p>*HINWEIS! Aus konstruktiven Gründen ist bei Elementbreite 109 cm der Fachboden in der Stärke 2,2 cm.</p>										
								Dreh-Schwebetürenschränk	Dreh-Schwebetürenschränk	Dreh-Schwebetürenschränk
								4-türig, 1 Spiegeltüre, Teilspiegelfront, mit Zubehör	4-türig, 1 Spiegeltüre, Teilspiegelfront, mit Zubehör	4-türig, 1 Spiegeltüre, Teilspiegelfront, mit Zubehör
								↔269 cm †210 cm ↗59 cm	↔312 cm †210 cm ↗59 cm	↔355 cm †210 cm ↗59 cm
Artikel	Preis	081D	081E	081H						

SCHRÄNKE		Kombination aus Dreh- und Schwebetürenschränken.. Griffe und Griffleisten alufarben.								
<p>*HINWEIS! Aus konstruktiven Gründen ist bei Elementbreite 109 cm der Fachboden in der Stärke 2,2 cm.</p>										
								Dreh-Schwebetürenschränk	Dreh-Schwebetürenschränk	Dreh-Schwebetürenschränk
								4-türig, 2 Spiegeltüren, Teilspiegelfront, mit Zubehör	4-türig, 2 Spiegeltüren, Teilspiegelfront, mit Zubehör	4-türig, 2 Spiegeltüren, Teilspiegelfront, mit Zubehör
								↔269 cm †210 cm ↗59 cm	↔312 cm †210 cm ↗59 cm	↔355 cm †210 cm ↗59 cm
Artikel	Preis	081I	081K	081L						

Front/Korpus	Modell-Nr.	
	Griffleisten alufarben	Griffleisten grau-metallic
Dekor-Druck Eiche Artisan	AD654	AG342
grau-metallic	AM871	AG341
alpinweiß	A9L41	AG340

SCHRÄNKE		Schwebetürenschränke inkl. Zubehörpaket							
<p>*HINWEIS! Aus konstruktiven Gründen ist bei Elementbreite 109 cm der Fachboden in der Stärke 2,2 cm.</p> <p>NEU</p>									
					<p>Schwebetürenschränk</p> <p>2-türig, 1 Spiegeltüre, mit Zubehör</p> <p>↔175 cm †210 cm ↗59 cm</p>	<p>Schwebetürenschränk</p> <p>2-türig, 1 Spiegeltüre, mit Zubehör</p> <p>↔218 cm †210 cm ↗59 cm</p>	<p>Schwebetürenschränk</p> <p>2-türig, 1 Spiegeltüre, mit Zubehör</p> <p>↔261 cm †210 cm ↗59 cm</p>		
					Artikel	Preis	0864	0897	0898

ZUBEHÖR		Bitte unter den folgenden Modell-Nr. bestellen: A0039			
<p>HINWEIS! Aus konstruktiven Gründen ist bei Elementbreite 109 cm der Fachboden in der Stärke 2,2 cm.</p>					
		Fachboden	Fachboden	Kleiderstange	Kleiderstange
		↔85 cm †1,6 cm ↗45 cm	↔107 cm †2,2 cm ↗45 cm	↔84 cm †3 cm ↗2 cm	↔106 cm †3 cm ↗2 cm
		1 Stück	Preis	97W1	98W1
3 Stück	Preis	97W3	98W3		

ZUBEHÖR		Bitte unter den folgenden Modell-Nr. bestellen: A0039					
<p>Schubkasteneinsatz und Inneneinteilung passend für alle Schrankelemente (87,5 und 109).</p>							
					Schubkasteneinsatz	Inneneinteilung	Schwebetürendämpfer 2er Set
					mit 2 Schubkästen	mit 2 Fachböden	
					↔58 cm †39 cm ↗45 cm	↔45 cm †147 cm ↗45 cm	↔7 cm †2 cm ↗49 cm
Artikel	Preis	9846	9934	9TDD			