

Möbel LETZ

Finden und Wohlfühlen



Typenplan

Quadra von Rauch Orange - Schrank weiß 226 cm breit

Wichtiger Hinweis für Sie

Etwaige Hinweise des Herstellers in dieser Produktinformation, die sich auf die Gewährleistung beziehen, haben für Sie keinerlei Bindungswirkung und können von Ihnen ignoriert werden. Ihre gesetzlichen Gewährleistungsrechte als Verbraucher uns gegenüber, als Ihrem Verkäufer, werden dadurch in keiner Weise berührt oder eingeschränkt. Sie können sich wegen aller Mängel jederzeit an uns wenden. Darüber hinaus gehende Herstellergarantien bleiben natürlich unberührt. Dieser Artikel wird hergestellt von Rauch ORANGE, Wendelin-Rauch-Straße 1, 97896 Freudenberg/ Baden, Deutschland, serviceteam-csc2@rauchmoebel.de

Möbel Letz GmbH
Am Gewerbepark 11
06895 Zahna-Elster

Tel.: 035383 - 6018 50

Fax.: 035383 - 6018 17



**EASY
SLIDE**

Beimöbel und
passendes
Zubehör
finden Sie
nach den
Schränken.

Korpus: AD872 Dekor-Druck Eiche Artisan, Griffleisten grau-metallic
Front: AD865 Dekor-Druck Eiche Artisan, Spiegel



Korpus: AD202 seidengrau, Griffleisten korpusfarben
Front: AD289 seidengrau, Glas basalt **Passepartout:** AD200 seidengrau
Zubehör: Inneneinteilung (siehe rauch ORANGE - ZERLEGT Zubehör 1.1)



Korpus: A8483 alpinweiß, Griffleisten korpusfarben
Front: A9333 alpinweiß, Spiegel



Korpus: AN893 alpinweiß, Griffleisten chromfarben
Front: A9333 alpinweiß, AP613 Dekor-Druck Eiche Sonoma



Korpus: A7383 grau-metallic, Griffleisten grau-metallic
Front: AD874 Hochglanz Effektgrau

Qualitätsmerkmale

rauch ORANGE ZERLEGT



Innenfarbe
Dekor-Druck
Texline



EASY
SLIDE

Führungs-
schienen
aus Metall



Schubkästen
mit kugelgela-
gerten, leisen
Laufschiene



Dreh- und
Schweb-
türendämpfer
optional



Für die Montage des Schrankes wird folgender Platz benötigt:
Schrankhöhe + mind. 15 cm,
Schrankbreite + mind. je 15 cm an beiden Seiten.



Extras siehe
rauch DRAN-
GE ZERLEGT
Zubehör 1.1.

zeitlose Optik

attraktive Frontgestaltungen

langlebige Produktqualität

ausgezeichnete Möbelbeschläge

umfangreiches Zubehör

Qualität und Material



10 Jahre rauch Herstellergarantie!
Die Garantiebedingungen finden Sie auf rauchmoebel.com/garantie und in Hinweisen, die dem Produkt beiliegen.



Dekor-Druck
Die Möbelteile mit Dekor-Druck haben eine gleichmäßig schöne, strapazierfähige Oberfläche.



Belastbarkeit
Die Belastungsgrenzen für alle Möbel- und Zubehörteile finden Sie in der „Belastungstabelle“ unter: <https://qrco.de/rauch-belastungstabelle>



WOODMAX Spanplatten
Die wohngesunde Frischholz-Spanplatte, speziell für die Verwendung in Wohnräumen, mit dem Prädikat „Schadstoffarm“. Für unsere Woodmax-Spanplatte verwenden wir nur unbelastete Schwach- und Bruchhölzer aus nachhaltigem Forstbetrieb regionaler Wälder.

Unser Rohstoff aus der Natur
Für seinen Plattenwerkstoff erhielt Rauch verschiedene Auszeichnungen. Strenge Prüfungen von neutralen Instituten bestätigen kontinuierlich die Unbedenklichkeit von Material und Verfahren.

Ausgezeichnet und zertifiziert





Korpus: A9333 alpinweiß, Griffleisten alufarben
Front: A9333 Spiegel



Korpus: AK673 Dekor-Druck Eiche Sonoma, Griffleisten chromfarben
Front: AP613 Dekor-Druck Eiche Sonoma, AD204 Glas seidengrau



Korpus: A8483 alpinweiß, Griffleisten korpusfarben
Front: A9333 alpinweiß, Spiegel

■ rauch ORANGE - ZERLEGT Zubehör 1.1

Front-/Korpusfarben:



alpinweiß Dekor-Druck Eiche Sonoma Dekor-Druck Eiche Artisan

Griffleisten:



seidengrau grau-metallic alufarben chromfarben grau-metallic korpusfarben

Frontfarben:



Glas weiß Glas seidengrau Glas basalt Hochglanz weiß Hochglanz Effekt-grau



Ganz einfach planbar mit:



QUADRA

rauch ORANGE ZERLEGT

1 Mod.-Nr.	Ausführung ▶	SCHRANKKORPUS INKL. GRIFFLEISTEN				FRONT DEKOR- DRUCK / SPIEGEL	FRONT MIT GLASAUFLAGE			FRONT HOCHGLANZ / SPIEGEL	
		Griffleisten alu- farben	Griffleisten chromfarben	Griffleisten grau-metallic	Griffleisten kor- pusfarben		weiß	seidengrau	basalt	weiß	Effektgrau
	FRONT-/KORPUSFARBE ▼					unifarben					
	Dekor-Druck Eiche Sonoma	AP613	AK673	AG180	AM783	AP613	AP626	AD204	A6M29	---	---
	Dekor-Druck Eiche Artisan	AD865	AD872	AG183	AD873	AD865	AD866	AD867	AD869	---	---
	alpinweiß	A9333	AN893	AG184	A8483	A9333	A9376	AD254	A9M29	---	---
	seidengrau	AD200	AD201	AG185	AD202	AD200	AD286	AD432	AD289	---	---
	grau-metallic	A7303	A7293	A7383	A7383	A8533	A8576	AD274	A7429	---	---
	Hochglanz	---	---	---	---	---	---	---	---	A6433	AD874

2

SCHRANKKORPUS
↔ 136 cm

EASY
SLIDE

Tiefe ↗ 57 cm

Skizze

KORPUS DEKOR-DRUCK

Bestellhinweise:

- Schrankschranktiefe inkl. Türen = ↗ 62 cm
- Serienmäßige Innenausstattung in jedem Element:
1 Kleiderstange und
: 210 cm = 1 Fachb./Element
: 229 cm = 2 Fachb./Element
- Wird an einen Schwebetürenschränk ein Drehtüren- oder Eckschränk gestellt, muss immer eine Ausgleichsleiste dazwischen montiert werden.

Für die Korpusbreite 136 cm wählen Sie jeweils 2 Schwebetüren à 69 cm.

Sie haben die Wahl – 2 Türen – 8 Felder – mit vielen Kombinationsmöglichkeiten.

HÖHE 210 CM	▼ Art.-Nr.	▼ Preis
Griffleisten alufarben	48K1	
Griffleisten chromfarben/grau-metallic/korpusfarben		
HÖHE 229 CM	▼ Art.-Nr.	▼ Preis
Griffleisten alufarben	0X80	
Griffleisten chromfarben/grau-metallic/korpusfarben		

3 FRONT SCHWEBETÜREN	Ausführung ▶	FRONT DEKOR-DRUCK / SPIEGEL			FRONT MIT GLASAUFLAGE		FRONT HOCHGLANZ / SPIEGEL		
		Skizze	Skizze	Skizze	Skizze	Skizze	Skizze	Skizze	
	Breite ↔ 69 cm Tiefe ↗ 4 cm								
	Für die Korpusbreite 136 cm wählen Sie jeweils 2 Schwebetüren à 69 cm..								
	Bezeichnung	Schwebetüre	Schwebetüre	Schwebetüre	Schwebetüre	Schwebetüre	Schwebetüre	Schwebetüre	
	Bezeichnung	(Front) 1-türig	(Front) 1-türig, Teilspiegelfront	(Front) 1-türig, 1 Spiegeltüre	(Front) 1-türig, Teilglasfront	(Front) 1-türig, 1 Glastüre	(Front) 1-türig, Teilspiegelfront	(Front) 1-türig	
HÖHE 210 CM	▼ Art.-Nr.	▼ Preis	...	HÖHE 210 CM					
Schwebetüre	41A0		51A1	51A2	53A1	53A2	51FH	41FH	
HÖHE 229 CM	▼ Art.-Nr.	▼ Preis	...	HÖHE 229 CM					
Schwebetüre	110A		111A	112A	114A	114B	115B	115A	

1 Mod.-Nr.	Ausführung ▶	SCHRANKKORPUS INKL. GRIFFLEISTEN				FRONT DEKOR- DRUCK / SPIEGEL	FRONT MIT GLASAUFLAGE			FRONT HOCHGLANZ / SPIEGEL	
		Griffleisten alufarben	Griffleisten chromfarben	Griffleisten grau-metallic	Griffleisten korpusfarben	unifarben	weiß	seidengrau	basalt	weiß	Effektgrau
FRONT-/KORPUSFARBE ▼											
Dekor-Druck Eiche Sonoma		AP613	AK673	AG180	AM783	AP613	AP626	AD204	A6M29	---	---
Dekor-Druck Eiche Artisan		AD865	AD872	AG183	AD873	AD865	AD866	AD867	AD869	---	---
alpinweiß		A9333	AN893	AG184	A8483	A9333	A9376	AD254	A9M29	---	---
seidengrau		AD200	AD201	AG185	AD202	AD200	AD286	AD432	AD289	---	---
grau-metallic		A7303	A7293	A7383	A7383	A8533	A8576	AD274	A7429	---	---
Hochglanz		---	---	---	---	---	---	---	---	A6433	AD874

2

SCHRANKKORPUS
↔ 181 cm

EASY SLIDE

Tiefe ↗ 57 cm

Skizze

Bezeichnung

Schrankkorpus

KORPUS DEKOR-DRUCK

Bestellhinweise:

- Schrankschneite inkl. Türen = ↗ 62 cm
- Serienmäßige Innenausstattung in jedem Element:
1 Kleiderstange und
: 210 cm = 1 Fachb./Element
: 229 cm = 2 Fachb./Element
- Wird an einen Schwebetürenschränk ein Drehtüren- oder Eckschränk gestellt, muss immer eine Ausgleichsleiste dazwischen montiert werden.

Für die Korpusbreite 181 cm wählen Sie jeweils 2 Schwebetüren à 92 cm.

Sie haben die Wahl – 2 Türen – 8 Felder – mit vielen Kombinationsmöglichkeiten.

3 FRONT SCHWEBETÜREN	Ausführung ▶	FRONT DEKOR-DRUCK / SPIEGEL			FRONT MIT GLASAUFLAGE		FRONT HOCHGLANZ / SPIEGEL		
		Skizze	Skizze	Skizze	Skizze	Skizze	Skizze	Skizze	
Für die Korpusbreite 181 cm wählen Sie jeweils 2 Schwebetüren à 92 cm..	Bezeichnung	Schwebetüre	Schwebetüre	Schwebetüre	Schwebetüre	Schwebetüre	Schwebetüre	Schwebetüre	
	Bezeichnung	(Front) 1-türig	(Front) 1-türig, Teilspiegelfront	(Front) 1-türig, 1 Spiegeltüre	(Front) 1-türig, Teilglasfront	(Front) 1-türig, 1 Glastüre	(Front) 1-türig, Teilspiegelfront	(Front) 1-türig	
HÖHE 210 CM	▼ Art.-Nr.	▼ Preis	...	HÖHE 210 CM					
Schwebetüre	44A1	54A1	54A2	55A1	55A2	52FH	42FH		
HÖHE 229 CM	▼ Art.-Nr.	▼ Preis	...	HÖHE 229 CM					
Schwebetüre	110B	111B	112B	114D	114E	115E	115D		

QUADRA

rauch ORANGE ZERLEGT

1 Mod.-Nr.	Ausführung ▶	SCHRANKKORPUS INKL. GRIFFLEISTEN				FRONT DEKOR- DRUCK / SPIEGEL	FRONT MIT GLASAUFLAGE			FRONT HOCHGLANZ / SPIEGEL	
		Griffleisten alufarben	Griffleisten chromfarben	Griffleisten grau-metallic	Griffleisten korpusfarben		weiß	seidengrau	basalt	weiß	Effektgrau
	FRONT-/KORPUSFARBE ▼					unifarben					
	Dekor-Druck Eiche Sonoma	AP613	AK673	AG180	AM783	AP613	AP626	AD204	A6M29	---	---
	Dekor-Druck Eiche Artisan	AD865	AD872	AG183	AD873	AD865	AD866	AD867	AD869	---	---
	alpinweiß	A9333	AN893	AG184	A8483	A9333	A9376	AD254	A9M29	---	---
	seidengrau	AD200	AD201	AG185	AD202	AD200	AD286	AD432	AD289	---	---
	grau-metallic	A7303	A7293	A7383	A7383	A8533	A8576	AD274	A7429	---	---
	Hochglanz	---	---	---	---	---	---	---	---	A6433	AD874

2

SCHRANKKORPUS
↔ 226 cm

EASY SLIDE

Tiefe ↗ 57 cm

Skizze

Bezeichnung

Schrankkorpus

KORPUS DEKOR-DRUCK

Bestellhinweise:

- Schranksiefe inkl. Türen = ↗ 62 cm
- Serienmäßige Innenausstattung in jedem Element:
1 Kleiderstange und
: 210 cm = 1 Fachb./Element
: 229 cm = 2 Fachb./Element
- Wird an einen Schwebetürenschränk ein Drehtüren- oder Eckschränk gestellt, muss immer eine Ausgleichsleiste dazwischen montiert werden.

Für die Korpusbreite 226 cm wählen Sie jeweils 2 Schwebetüren à 114 cm.

Sie haben die Wahl - 2 Türen - 8 Felder - mit vielen Kombinationsmöglichkeiten.

3	Ausführung ▶	FRONT DEKOR-DRUCK / SPIEGEL			FRONT MIT GLASAUFLAGE		FRONT HOCHGLANZ / SPIEGEL		
	FRONT SCHWEBETÜREN								
	Breite ↔ 114 cm Tiefe ↗ 4 cm								
	Skizze								
	Bezeichnung	Schwebetüre	Schwebetüre	Schwebetüre	Schwebetüre	Schwebetüre	Schwebetüre	Schwebetüre	Schwebetüre
	Bezeichnung	(Front) 1-türig	(Front) 1-türig, Teilspiegelfront	(Front) 1-türig, 1 Spiegeltüre	(Front) 1-türig, Teilglasfront	(Front) 1-türig, 1 Glastüre	(Front) 1-türig, Teilspiegelfront	(Front) 1-türig	(Front) 1-türig
	HÖHE 210 CM	▼ Art.-Nr.	▼ Preis	...	HÖHE 210 CM				
	Schwebetüre	44B1	54B1	54B2	55B1	55B2	53FH	43FH	
	HÖHE 229 CM	▼ Art.-Nr.	▼ Preis	...	HÖHE 229 CM				
	Schwebetüre	110D	111D	112D	114F	114G	115G	115F	

1 Mod.-Nr. Ausführung ▶	SCHRANKKORPUS INKL. GRIFFLEISTEN				FRONT DEKOR- DRUCK / SPIEGEL	FRONT MIT GLASAUFLAGE			FRONT HOCHGLANZ / SPIEGEL	
	Griffleisten alu- farben	Griffleisten chromfarben	Griffleisten grau-metallic	Griffleisten kor- pusfarben	unifarben	weiß	seidengrau	basalt	weiß	Effektgrau
FRONT-/KORPUSFARBE ▼ Dekor-Druck Eiche Sonoma	AP613	AK673	AG180	AM783	AP613	AP626	AD204	A6M29	---	---
Dekor-Druck Eiche Artisan	AD865	AD872	AG183	AD873	AD865	AD866	AD867	AD869	---	---
alpinweiß	A9333	AN893	AG184	A8483	A9333	A9376	AD254	A9M29	---	---
seidengrau	AD200	AD201	AG185	AD202	AD200	AD286	AD432	AD289	---	---
grau-metallic	A7303	A7293	A7383	A7383	A8533	A8576	AD274	A7429	---	---
Hochglanz	---	---	---	---	---	---	---	---	A6433	AD874

2
SCHRANKKORPUS
↔ 271 cm
EASY
SLIDE

Tiefe ↗ 57 cm

Skizze

Bezeichnung

Schrankkorpus

KORPUS DEKOR-DRUCK

Bestellhinweise:

- Schranksiefe inkl. Türen = ↗ 62 cm
- Serienmäßige Innenausstattung in jedem Element:
1 Kleiderstange und
: 210 cm = 1 Fachb./Element
: 229 cm = 2 Fachb./Element
- Wird an einen Schwebetürenschränk ein Drehtüren- oder Eckschränk gestellt, muss immer eine Ausgleichsleiste dazwischen montiert werden.

Für die Korpusbreite 271 cm wählen Sie jeweils 2 Schwebetüren à 137 cm.

Sie haben die Wahl - 2 Türen - 8 Felder - mit vielen Kombinationsmöglichkeiten.

3 FRONT SCHWEBETÜREN	Ausführung ▶ Breite ↔ 137 cm Tiefe ↗ 4 cm Skizze	FRONT DEKOR-DRUCK / SPIEGEL			FRONT MIT GLASAUFLAGE		FRONT HOCHGLANZ / SPIEGEL		
		Schwebetüre	Schwebetüre	Schwebetüre	Schwebetüre	Schwebetüre	Schwebetüre	Schwebetüre	Schwebetüre
Für die Korpusbreite 271 cm wählen Sie jeweils 2 Schwebetüren à 137 cm.	Bezeichnung	Schwebetüre	Schwebetüre	Schwebetüre	Schwebetüre	Schwebetüre	Schwebetüre	Schwebetüre	Schwebetüre
	Bezeichnung	(Front) 1-türig	(Front) 1-türig, Teilspiegelfront	(Front) 1-türig, 1 Spiegeltüre	(Front) 1-türig, Teilglasfront	(Front) 1-türig, 1 Glastüre	(Front) 1-türig, Teilspiegelfront	(Front) 1-türig	(Front) 1-türig
HÖHE 210 CM	▼ Art.-Nr.	▼ Preis	...	HÖHE 210 CM					
Schwebetüre	44D1		54D1	54D2	55D1		55D2	54FH	44FH
HÖHE 229 CM	▼ Art.-Nr.	▼ Preis	...	HÖHE 229 CM					
Schwebetüre	110E		111E	112E	114H		114J	115J	115H

QUADRA

rauch ORANGE ZERLEGT

1 Mod.-Nr.	Ausführung ▶	SCHRANKKORPUS INKL. GRIFFLEISTEN				FRONT DEKOR- DRUCK / SPIEGEL	FRONT MIT GLASAUFLAGE			FRONT HOCHGLANZ / SPIEGEL	
		Griffleisten alu- farben	Griffleisten chromfarben	Griffleisten grau-metallic	Griffleisten kor- pusfarben	unifarben	weiß	seidengrau	basalt	weiß	Effektgrau
FRONT-/KORPUSFARBE ▼											
Dekor-Druck Eiche Sonoma		AP613	AK673	AG180	AM783	AP613	AP626	AD204	A6M29	---	---
Dekor-Druck Eiche Artisan		AD865	AD872	AG183	AD873	AD865	AD866	AD867	AD869	---	---
alpinweiß		A9333	AN893	AG184	A8483	A9333	A9376	AD254	A9M29	---	---
seidengrau		AD200	AD201	AG185	AD202	AD200	AD286	AD432	AD289	---	---
grau-metallic		A7303	A7293	A7383	A7383	A8533	A8576	AD274	A7429	---	---
Hochglanz		---	---	---	---	---	---	---	---	A6433	AD874

2
SCHRANKKORPUS
↔ 315 cm

EASY
SLIDE

Tiefe ↗ 57 cm

Skizze

Bezeichnung

Schrankkorpus

KORPUS DEKOR-DRUCK

Bestellhinweise:

- Schranksiefe inkl. Türen = ↗ 62 cm
- Serienmäßige Innenausstattung in jedem Element:
1 Kleiderstange und
: 210 cm = 1 Fachb./Element
: 229 cm = 2 Fachb./Element
- Wird an einen Schwebetürenschränk ein Drehtüren- oder Eckschränk gestellt, muss immer eine Ausgleichsleiste dazwischen montiert werden.

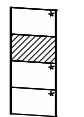
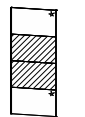
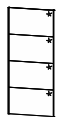

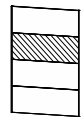
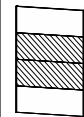


Für die Korpusbreite 315 cm wählen Sie jeweils 3 Schwebetüren (2 x à 92 cm + 1 x à 137 cm)








Sie haben die Wahl – 3 Türen – 12 Felder – mit vielen Kombinationsmöglichkeiten.

3 FRONT SCHWEBETÜREN	Ausführung ▶	FRONT DEKOR-DRUCK / SPIEGEL				FRONT MIT GLASAUFLAGE			
		Tiefe ↗ 4 cm	Tiefe ↗ 4 cm	Tiefe ↗ 4 cm	Tiefe ↗ 4 cm	Tiefe ↗ 4 cm	Tiefe ↗ 4 cm	Tiefe ↗ 4 cm	Tiefe ↗ 4 cm
Für die Korpusbreite 315 cm wählen Sie jeweils 3 Schwebetüren (2 x à 92 cm + 1 x à 137 cm).	Skizze								
	Bezeichnung	Schwebetüre ↔92 cm	Schwebetüre ↔92 cm	Schwebetüre ↔92 cm	Schwebetüre ↔92 cm	Schwebetüre ↔92 cm	Schwebetüre ↔92 cm	Schwebetüre ↔92 cm	Schwebetüre ↔92 cm
	Bezeichnung	(Front) 1-türig	(Front) 1-türig, Teilspiegelfront	(Front) 1-türig, Teilspiegelfront	(Front) 1-türig, 1 Spiegeltüre	(Front) 1-türig, Teilglasfront	(Front) 1-türig, Teilglasfront	(Front) 1-türig, 1 Glastüre	
HÖHE 210 CM	▼ Art.-Nr.	▼ Preis	
Schwebetüre	44A1	54A1	54A3	54A2	55A1	55A3	55A2		
HÖHE 229 CM	▼ Art.-Nr.	▼ Preis	
Schwebetüre	110B	111B	111F	112B	114D	114K	114E		

Weitere Türen auf der nächsten Seite.

1 Mod.-Nr.	Ausführung ▶	SCHRANKKORPUS INKL. GRIFFLEISTEN				FRONT DEKOR- DRUCK / SPIEGEL	FRONT MIT GLASAUFLEGE			FRONT HOCHGLANZ / SPIEGEL	
		Griffleisten alu- farben	Griffleisten chromfarben	Griffleisten grau-metallic	Griffleisten kor- pusfarben	unifarben	weiß	seidengrau	basalt	weiß	Effektgrau
FRONT-/KORPUSFARBE ▼											
Dekor-Druck Eiche Sonoma		AP613	AK673	AG180	AM783	AP613	AP626	AD204	A6M29	---	---
Dekor-Druck Eiche Artisan		AD865	AD872	AG183	AD873	AD865	AD866	AD867	AD869	---	---
alpinweiß		A9333	AN893	AG184	A8483	A9333	A9376	AD254	A9M29	---	---
seidengrau		AD200	AD201	AG185	AD202	AD200	AD286	AD432	AD289	---	---
grau-metallic		A7303	A7293	A7383	A7383	A8533	A8576	AD274	A7429	---	---
Hochglanz		---	---	---	---	---	---	---	---	A6433	AD874

3	Ausführung ▶	FRONT HOCHGLANZ / SPIEGEL			FRONT DEKOR-DRUCK / SPIEGEL					
										
FRONT SCHWEBETÜREN	Tiefe √ 4 cm									
	Skizze									
Für die Korpusbreite 315 cm wählen Sie jeweils 3 Schwebetüren (2 x à 92 cm + 1 x à 137 cm).	Bezeichnung	Schwebetüre ↔92 cm	Schwebetüre ↔92 cm	Schwebetüre ↔92 cm	Schwebetüre ↔137 cm	Schwebetüre ↔137 cm	Schwebetüre ↔137 cm	Schwebetüre ↔137 cm	Schwebetüre ↔137 cm	Schwebetüre ↔137 cm
	Bezeichnung	(Front) 1-türig, Teilspiegelfront	(Front) 1-türig, Teilspiegelfront	(Front) 1-türig	(Front) 1-türig	(Front) 1-türig, Teilspiegelfront	(Front) 1-türig, Teilspiegelfront	(Front) 1-türig, Teilspiegelfront	(Front) 1-türig, 1 Spiegeltüre	(Front) 1-türig, 1 Spiegeltüre
HÖHE 210 CM	▼ Art.-Nr.	▼ Preis	...	HÖHE 210 CM						
Schwebetüre	52FH		54AH	42FH	44D1	54D1	54D3	54D2		
HÖHE 229 CM	▼ Art.-Nr.	▼ Preis	...	HÖHE 229 CM						
Schwebetüre	115E		115K	115D	110E	111E	111G	112E		

	Ausführung ▶	FRONT MIT GLASAUFLEGE			FRONT HOCHGLANZ / SPIEGEL			
								
FRONT SCHWEBETÜREN	Tiefe √ 4 cm							
	Skizze							
Für die Korpusbreite 315 cm wählen Sie jeweils 3 Schwebetüren (2 x à 92 cm + 1 x à 137 cm).	Bezeichnung	Schwebetüre ↔137 cm	Schwebetüre ↔137 cm	Schwebetüre ↔137 cm	Schwebetüre ↔137 cm	Schwebetüre ↔137 cm	Schwebetüre ↔137 cm	
	Bezeichnung	(Front) 1-türig, Teilsglasfront	(Front) 1-türig, Teilsglasfront	(Front) 1-türig, 1 Glas-türe	(Front) 1-türig, Teilspiegelfront	(Front) 1-türig, Teilspiegelfront	(Front) 1-türig	
HÖHE 210 CM	▼ Art.-Nr.	▼ Preis	...	HÖHE 210 CM				
Schwebetüre	55D1		55D3	55D2	54FH	54BH	44FH	
HÖHE 229 CM	▼ Art.-Nr.	▼ Preis	...	HÖHE 229 CM				
Schwebetüre	114H		114L	114J	115J	115L	115H	

1 Mod.-Nr. Ausführung ▶	SCHRANKKORPUS INKL. GRIFFLEISTEN				FRONT DEKOR- DRUCK / SPIEGEL	FRONT MIT GLASAUFLAGE			FRONT HOCHGLANZ / SPIEGEL	
	Griffleisten alu- farben	Griffleisten chromfarben	Griffleisten grau-metallic	Griffleisten kor- pusfarben	unifarben	weiß	seidengrau	basalt	weiß	Effektgrau
FRONT-/KORPUSFARBE ▼ Dekor-Druck Eiche Sonoma	AP613	AK673	AG180	AM783	AP613	AP626	AD204	A6M29	---	---
Dekor-Druck Eiche Artisan	AD865	AD872	AG183	AD873	AD865	AD866	AD867	AD869	---	---
alpinweiß	A9333	AN893	AG184	A8483	A9333	A9376	AD254	A9M29	---	---
seidengrau	AD200	AD201	AG185	AD202	AD200	AD286	AD432	AD289	---	---
grau-metallic	A7303	A7293	A7383	A7383	A8533	A8576	AD274	A7429	---	---
Hochglanz	---	---	---	---	---	---	---	---	A6433	AD874

2

SCHRANKKORPUS
FÜR SCHWEBETÜREN-
ECKSCHRANK

EASY SLIDE **SOFT CLOSE**

Breite ↔ 181 cm
Tiefe ↗ 187 cm

Skizze

Bezeichnung Eckschrankschrank

KORPUS DEKOR-DRUCK

Bestellhinweise:

- Serienmäßige Innenausstattung: 2 Kleiderstangen, 4 Fachböden, 4 Eck-Fachböden, 4 Schwebetürendämpfer
- Niveaueinrichtung inklusive.
- Platzbedarf für Eckschrank:

• Für den Schwebetüren-Eckschrank wählen Sie jeweils 4 Schwebetüren à 69 cm.

• Sie haben die Wahl – 4 Türen – 16 Felder – mit vielen Kombinationsmöglichkeiten.

3 Ausführung ▶	FRONT DEKOR-DRUCK / SPIEGEL			FRONT MIT GLASAUFLAGE		FRONT HOCHGLANZ / SPIEGEL		
	Skizze	Skizze	Skizze	Skizze	Skizze	Skizze	Skizze	
FRONT SCHWEBETÜREN	Breite ↔ 69 cm Tiefe ↗ 4 cm							
Für den Schwebetüren- Eckschrank wählen Sie jeweils 4 Schwebetüren à 69 cm..	Bezeichnung	Schwebetüre	Schwebetüre	Schwebetüre	Schwebetüre	Schwebetüre	Schwebetüre	
	Bezeichnung	(Front) 1-türig	(Front) 1-türig, Teilspiegelfront	(Front) 1-türig, 1 Spiegeltüre	(Front) 1-türig, Teilglasfront	(Front) 1-türig, 1 Glastüre	(Front) 1-türig, Teilspiegelfront	
HÖHE 210 CM	▼ Art.-Nr.	▼ Preis	...	HÖHE 210 CM				
Schwebetüre	4540	53Q5	53Q6	53Q7	53Q8	53Q9	4545	
HÖHE 229 CM	▼ Art.-Nr.	▼ Preis	...	HÖHE 229 CM				
Schwebetüre	1301	1302	1303	1304	1305	1306	1307	

Mod.-Nr.	Ausführung ▶	PASSEPARTOUTS, AUSGLEICHSLEISTE	
FRONT-/KORPUSFARBE ▼		korpusfarben	
Dekor-Druck Eiche Sonoma		AP613	
Dekor-Druck Eiche Artisan		AD865	
alpinweiß		A9333	
seidengrau		AD200	
grau-metallic		A7303	

Passepartouts mit Beleuchtung.

Dieses Produkt enthält eine Lichtquelle der Energieeffizienzklasse G.

PASSEPARTOUTS	Schrankbreite ▶	136	181	226	271	315
	Skizze					
	Bezeichnung	Passepartout	Passepartout	Passepartout	Passepartout	Passepartout
Maße inkl. Schrank	↔ 144 cm ↓ 214/233 cm ↗ 64 cm	↔ 189 cm ↓ 214/233 cm ↗ 64 cm	↔ 233 cm ↓ 214/233 cm ↗ 64 cm	↔ 278 cm ↓ 214/233 cm ↗ 64 cm	↔ 323 cm ↓ 214/233 cm ↗ 64 cm	
Höhe 211 CM	▼ Art.-Nr.	▼ Preis	...	Höhe 211 CM		
ohne Beleuchtung	9P1P		9P2P	9P3P	9P4P	9P5P
mit Beleuchtung	9P1L		9P2L	9P3L	9P4L	9P5L
Höhe 229 CM	▼ Art.-Nr.	▼ Preis	...	Höhe 229 CM		
ohne Beleuchtung	9T1E		9T2E	9T3E	9T4E	9T5E
mit Beleuchtung	9T1L		9T2L	9T3L	9T4L	9T5L

AUSGLEICHSLEISTE	Schrankbreite ▶	für alle Breiten				
	Skizze					
	Bezeichnung	Ausgleichsleiste				
Maße	↔ 2 cm ↓ 210 cm/229 cm ↗ 12 cm					
HÖHE 210 CM	▼ Art.-Nr.	▼ Preis	...			
korpusfarben	9R06					
HÖHE 229 CM	▼ Art.-Nr.	▼ Preis	...			
korpusfarben	9R07					

HINWEIS:
Wird an einen Schwebetürenschränk ein Drehtüren- oder Eckschränk gestellt, muss immer eine Ausgleichsleiste dazwischen montiert werden.

QUADRA

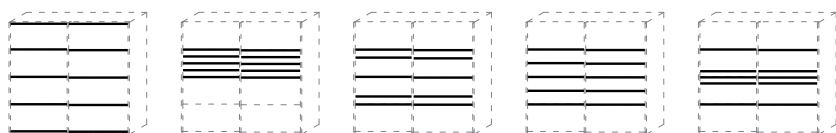
rauch ORANGE ZERLEGT

Mod.-Nr.	Ausführung ▶	DEKORLEISTEN	
KORPUSFARBE ▼		korpusfarben	chromfarben
Dekor-Druck Eiche Sonoma		AP613	AK673
Dekor-Druck Eiche Artisan		AD865	AD872
alpinweiß		A9333	AN893
seidengrau		AD200	AD201
grau-metallic		A7303	A7293

DEKORLEISTEN	Schrankbreite ▶	136	181	226	271	315
	Skizze					
	Bezeichnung	Leisten 10er Set	Leisten 10er Set	Leisten 10er Set	Leisten 10er Set	Leisten 15er Set
Maße (B/H)	↔ 66 cm ↓ 2 cm	↔ 89 cm ↓ 2 cm	↔ 111 cm ↓ 2 cm	↔ 134 cm ↓ 2 cm	10 x ↔ 89 cm, 5 x ↔ 134 cm ↓ 2 cm	
	▼ Art.-Nr.	▼ Preis	...			
korpusfarben	9LS5		9LS6		9LS7	
chromfarben	9LC5		9LC6		9LC7	

Die Dekorleisten ermöglichen es Ihnen, die Front individuell zu gestalten!

Beispiele:



u. v. m.