

Möbel LETZ

Finden und Wohlfühlen



Typenplan

Dream von Hülsta - Schlafzimmerschrank in Lack Reinweiß

Wichtiger Hinweis für Sie

Etwaige Hinweise des Herstellers in dieser Produktinformation, die sich auf die Gewährleistung beziehen, haben für Sie keinerlei Bindungswirkung und können von Ihnen ignoriert werden. Ihre gesetzlichen Gewährleistungsrechte als Verbraucher uns gegenüber, als Ihrem Verkäufer, werden dadurch in keiner Weise berührt oder eingeschränkt. Sie können sich wegen aller Mängel jederzeit an uns wenden. Darüber hinaus gehende Herstellergarantien bleiben natürlich unberührt.

Möbel Letz GmbH
Am Gewerbepark 11
06895 Zahna-Elster

Tel.: 035383 - 6018 50

Fax.: 035383 - 6018 17

DREAM SCHLAFEN





DREAM SCHLAFEN

Entspanntes Lesen im Bett wird durch ein ergonomisch geformtes Kopfteil mit Polsterkeder in Kunstleder und eine geschickt versteckte indirekte LED-Beleuchtung wirklich gemütlich. Die Natureiche findet sich im Bettpaneel wie in der starken Abdeckplatte der Konsolen wieder. Strahlende Highlights des Schlafzimmers sind die hochglänzenden Griffe an Kleiderschrank und Kommoden.

Inhaltsverzeichnis

	Seite
Programmeinführung, Ausführungsübersichten	2-3
Vorzugskombinationen	4-5
Drehtürenschränke, Schrankinnenausstattung	7-9
Bett, Zubehör für Betten	10
Beimöbel, Wandsteckborde, Spiegel	11
Allgemeine Informationen:	
Nutzbare Bettinnenhöhe und Bodenfreiheit	12

Schränke

- Drehtürenschränke nach dem Prinzip der Endlosbauweise
- mit schlichten Drehtüren
 - wahlweise mit umlaufendem Passepartout
 - Schrankinnenkorpus und Schrankinnenausstattung grundsätzlich Melaminharz-beschichtet reinweiß
 - Standardinneneinteilung: 2 Einlegeböden, 1 Kleiderstange
 - funktionale und hochwertige **Schrankinnenausstattung**

Betten

- Betten mit verformtem Kopfteil mit Polsterapplikation
- Bettseiten mit Applikation in Natureiche
- Bettfüße in Natureiche massiv
- Zubehör: Bettpaneel und LED-Kopfteilbeleuchtung

Die Betten garantieren in Verbindung mit dem hülsta-Schlafsystem den allerhöchsten Schlafkomfort. Das hülsta-Schlafsystem bietet mit seinen hochwertigen Qualitäts-Federholzrahmen und -Matratzen optimale Voraussetzungen für erholsamen Schlaf (siehe Typenliste „**SCHLAFSYSTEME**“).

Beimöbel

- Hängekonsole in einer Breite und einer Höhe
- Konsole in einer Breite und einer Höhe
- Kommode mit Schubladen oder Türen in einer Breite und einer Höhe
- Beimöbelinnenkorpus grundsätzlich Melaminharz-beschichtet reinweiß
- Zubehör: Wandsteckborde, Spiegel

Qualitätshinweise

- Schranktüren mit Griff und hochwertigen Federscharnieren
- optisch unauffällige 2,5 mm Rasterlochbohrung bei Kleiderschränken
- Mittel- und Außenseiten der Kleiderschränke mit Spezial-Sockelverstellung
- **hülsta-SoftFlow**: Schubladen der Beimöbel auf Unterflurkugelführung mit gedämpftem Selbsteinzug
- **hülsta-MagicClose**: alle Holz-Drehtüren mit gedämpftem Türanschlag

Ausführungsübersichten

Kleiderschränke

Ausführungs-Nr.	Schrankaußenkorpus und -front	Ausführungs-Nr.	Passepartout
1058	Lack reinweiß	1260	Natureiche

Schrankinnenkorpus grundsätzlich Melaminharz-beschichtet reinweiß

Betten

Ausführungs-Nr.	Bettkopfteil und Bettrahmen	Ausführungs-Nr.	Polsterapplikation	Ausführungs-Nr.	Bettpaneel
1058 1260	Lack reinweiß Natureiche	S453	Kunstleder mit Struktur taupe	1260	Natureiche

Bettfüße in Natureiche massiv

Materialkennzeichnung:
oben: 100% Polyurethan; unten: 41% Leder,
39% Polyethylen, 20% Baumwolle

Beimöbel

Ausführungs-Nr.	Beimöbelaußenkorpus und -front
1058	Lack reinweiß

Beimöbelinnenkorpus grundsätzlich Melaminharz-beschichtet reinweiß, Abdeckplatte der Beimöbel grundsätzlich in Natureiche

Kennzeichnungen an den Typenlistenzeichnungen / Montagehinweise für Hängeelemente

Kennzeichnungen an den Typenlistenzeichnungen / Montagehinweise für Hängeelemente

Der Großteil der Möbel hat zwei Wandbefestigungspunkte (= Anzahl an Trägerplatten), wenn diese als Hängeelemente eingeplant werden. Dieses wird nicht explizit in der Typenliste erwähnt. Bei einer abweichenden Anzahl an Wandbefestigungspunkten (= Trägerplatten) wird dieses an den Zeichnungen in der Typenliste mit Zahlen in schwarzen Feldern gekennzeichnet. Beachten Sie bitte hierzu unbedingt die Informationen und Hinweise im Kapitel „Wandbeschaffenheit“!

3
4

Auslieferungshinweise

Auslieferungshinweise:

Der Großteil der Elemente wird standardmäßig **komplett verleimt** geliefert, der Korpus ist dementsprechend **nicht demontierbar**. Es gelten jedoch **Ausnahmen**:

Einige Korpusse werden komplett geliefert, können jedoch beim Endkunden **in Einzelteile demontiert werden**. Diese Typen sind in der Typenliste mit **1** gekennzeichnet.

Einige Korpusse werden aufgrund ihrer Abmessung **in Einzelteilen zerlegt** geliefert. Diese Typen sind in der Typenliste mit **2** gekennzeichnet.

Die Fronten mit der Ziffer **2** werden separat mitgeliefert und sind somit immer (de-)montierbar.

Wandbefestigung

Wichtige Hinweise: Generell sind Sie als Händler/Fachmonteur für die fachgerechte Wandbefestigung der Möbel verantwortlich. Daher sollte diese Wandbefestigung auch nur durch entsprechend geschulte Fachmonteure durchgeführt werden. Für nahezu alle Elemente wird seitens hülsta Material zur Wandbefestigung mitgeliefert, von dem Sie aus Sicherheits- und Konstruktionsgründen Gebrauch machen sollten. Das von hülsta mitgelieferte Befestigungsmaterial (Dübel, Schrauben) ist ausschließlich für die Befestigung von Bauteilen an Beton der Festigkeitsklasse C12/15 geeignet.

Für andere Baustoffe (siehe separate Baustofftabelle im Kapitel Wandbeschaffenheit) bieten wir Ihnen ein Montage-Mörtelset als Bestelltype an. Beachten Sie bitte, dass auch dieses Montage-Mörtelset nur für die in der Baustofftabelle aufgeführten Baustoffe geeignet ist. Bei abweichender Beschaffenheit (z.B. Gipskarton- oder Leichtbauwände) ist eine andere, der Belastung angemessene Befestigung bauseits vorzunehmen. Bitte beachten Sie, dass bei unsachgemäßer Befestigung der Möbel an der Wand ein Risiko des Herabfallens bzw. Umkippens besteht – besonders bei Verwendung von bauseitig beschafften, alternativen Befestigungsmaterialien.

Aufgrund oben genannter Sachverhalte ist die Wandbeschaffenheit vor Vertragsabschluss daher unbedingt abzufragen.

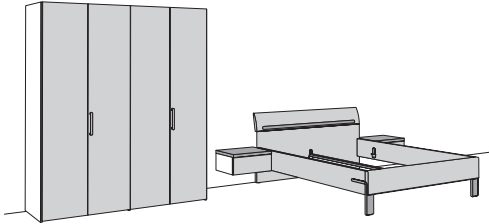
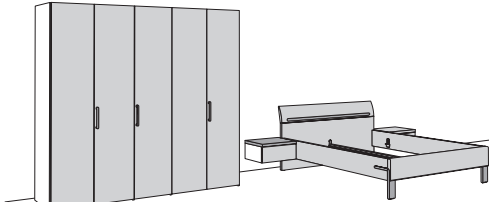
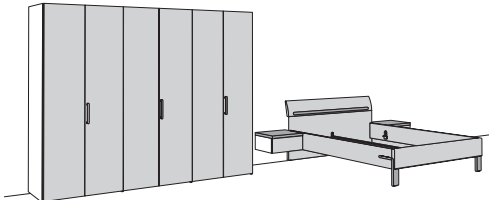
Vorzugskombinationen

Bitte auch die Matratzen und Federholzrahmen in der Typenliste „SCHLAFSYSTEME“ beachten!

Vorzugskombinationen sind preisreduzierte Zusammenstellungen, deren Preisvorteil an eine unveränderte Zusammenstellung gebunden ist. Die Vorzugskombinationen können um eventuelles Zubehör ergänzt werden. Dieses wird gegen Aufpreis berechnet.

Vorzugskombinationen bestehend aus einer Bettanlage (**Bett mit zwei Hängekonsolen**) und einem Drehtürenschrank.

Den Preis einer gesamten Vorzugskombination (Bettanlage und Kleiderschrank) entnehmen Sie den grau hinterlegten Feldern!

	Preis einer gesamten Vorzugskombination (Bettanlage mit Hängekonsolen und Kleiderschrank)				Aufpreis für Passpartout
4-türiger Drehtürenschrank 202 cm breit 					
	Bettkopfteil und -rahmen in Lack reinweiß	Bettkopfteil in Natureiche, Bettrahmen in Lack reinweiß	Bettkopfteil in Lack reinweiß, Bettrahmen in Natureiche	Bettkopfteil und -rahmen in Natureiche	
	994011	994012	994013	994014	8620
5-türiger Drehtürenschrank 252 cm breit  (mittlere Tür rechts angeschlagen)					
	Bettkopfteil und -rahmen in Lack reinweiß	Bettkopfteil in Natureiche, Bettrahmen in Lack reinweiß	Bettkopfteil in Lack reinweiß, Bettrahmen in Natureiche	Bettkopfteil und -rahmen in Natureiche	
	995011	995012	995013	995014	8625
6-türiger Drehtürenschrank 302 cm breit 					
	Bettkopfteil und -rahmen in Lack reinweiß	Bettkopfteil in Natureiche, Bettrahmen in Lack reinweiß	Bettkopfteil in Lack reinweiß, Bettrahmen in Natureiche	Bettkopfteil und -rahmen in Natureiche	
	996011	996012	996013	996014	8630

Vorzugskombinationen

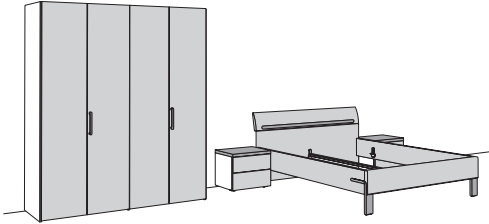
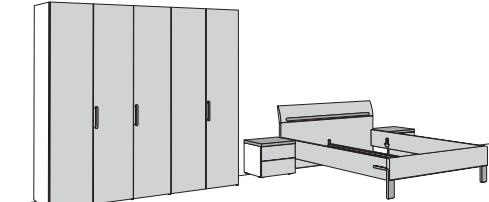
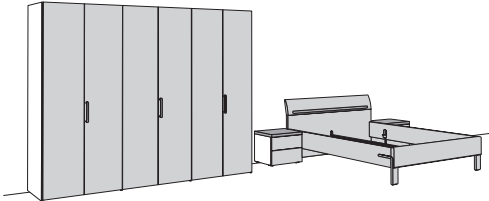
Bitte auch die Matratzen und Federholzrahmen in der Typenliste „SCHLAFSYSTEME“ beachten!

DREAM

Vorzugskombinationen sind preisreduzierte Zusammenstellungen, deren Preisvorteil an eine unveränderte Zusammenstellung gebunden ist. Die Vorzugskombinationen können um eventuelles Zubehör ergänzt werden. Dieses wird gegen Aufpreis berechnet.

Vorzugskombinationen bestehend aus einer Bettanlage (**Bett mit zwei Konsolen**) und einem Drehtürenschrank.

Den Preis einer gesamten Vorzugskombination (Bettanlage und Kleiderschrank) entnehmen Sie den grau hinterlegten Feldern!

	Preis einer gesamten Vorzugskombination (Bettanlage mit Konsolen und Kleiderschrank)				Aufpreis für Passpartout
4-türiger Drehtürenschränk 202 cm breit 	Bettkopfteil und -rahmen in Lack reinweiß	Bettkopfteil in Natureiche, Bettrahmen in Lack reinweiß	Bettkopfteil in Lack reinweiß, Bettrahmen in Natureiche	Bettkopfteil und -rahmen in Natureiche	8620
	994021	994022	994023	994024	
5-türiger Drehtürenschränk 252 cm breit  (mittlere Tür rechts angeschlagen)	Bettkopfteil und -rahmen in Lack reinweiß	Bettkopfteil in Natureiche, Bettrahmen in Lack reinweiß	Bettkopfteil in Lack reinweiß, Bettrahmen in Natureiche	Bettkopfteil und -rahmen in Natureiche	8625
	995021	995022	995023	995024	
6-türiger Drehtürenschränk 302 cm breit 	Bettkopfteil und -rahmen in Lack reinweiß	Bettkopfteil in Natureiche, Bettrahmen in Lack reinweiß	Bettkopfteil in Lack reinweiß, Bettrahmen in Natureiche	Bettkopfteil und -rahmen in Natureiche	8630
	996021	996022	996023	996024	



Hinweise zur Planung von Drehtürenschränken nach der Endlosbauweise

Drehtürenschränke können endlos geplant und miteinander kombiniert werden. Infolge unterschiedlicher Elementbreiten lassen sich eine Fülle von Schrankbreiten erzielen. Dadurch kann die zur Verfügung stehende Stellfläche optimal genutzt werden. Für jede Schrankkombination gilt das erste Element von links als Grundelement, das beide Außenseiten beinhaltet. Es kann immer nur 1 Grundelement eingeplant werden. Bei Weiterbau mit Anbauelementen wird die rechte Außenseite vom Grundelement als Schrankabschluss eingesetzt. Die Grafiken unten sollen einen Ausschnitt aus dem Schranksortiment wiedergeben.

Standardmäßige Inneneinteilung je Element: 2 Einlegeböden, 1 Kleiderstange.
Alle Innenflächen sind Melaminharz-beschichtet reinweiß.

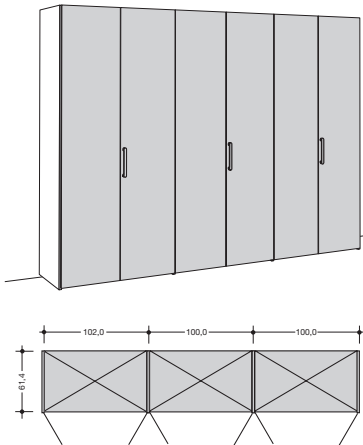
Schrankbeispiel

Maße

	Schrankhöhe	Schrankhöhe mit Passepartout
Höhen inkl. Sockel:	229,6 cm	234,1 cm
Tiefen:	61,0 cm	61,0 cm
Breiten:	siehe nächste Seite	

6-türiger Drehtürenschränk

302 cm breit



Drehtürenschränke

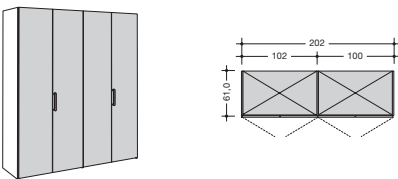
- Drehtürenschränke können endlos geplant und miteinander kombiniert werden
- wahlweise mit umlaufendem Passepartout
- Elementaußenbreiten: 102 cm (Grundelemente)
50, 100 cm (Anbauelemente)
- Elementinnenbreiten: 48, 98 cm
- Außentiefe: 61,0 cm
- Innentiefe: 56 cm
- Türöffnungswinkel: ca. 94°

Kleiderschränke

Als Alternative zu einer individuellen Planung aus dem Gesamtprogramm besteht die Möglichkeit, unter gestalteten Kleiderschränken auszuwählen. Diese erleichtern die Planung. Die Kleiderschränke können um eventuelles Zubehör ergänzt werden. Dieses wird gegen Aufpreis berechnet.

4-türiger Drehtürenschränk

202 cm breit



Preis des gesamten Kleiderschranks

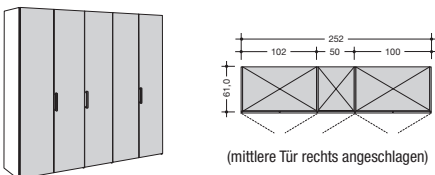
Aufpreis für Passepartout

984011

8620

5-türiger Drehtürenschränk

252 cm breit

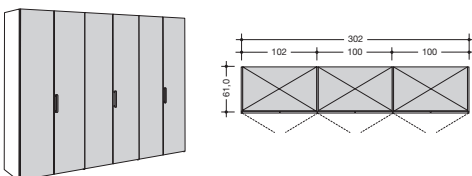


985011

8625

6-türiger Drehtürenschränk

302 cm breit



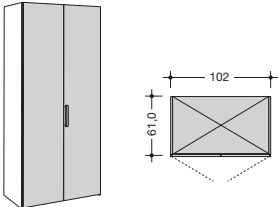
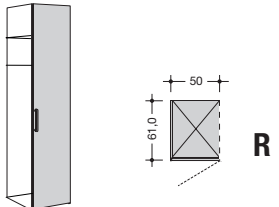
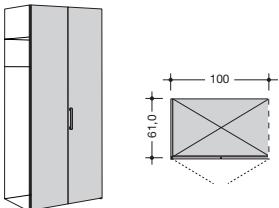


986011

8630





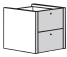




Bitte beachten Sie bei jeder Planung je 2 cm Montageluft zur Decke und zur Seite!

Drehtürenschränke

<p>Drehtürenschränke</p> <p>Höhe: 229,6 cm (Höhe mit Passepartout: 234,1 cm)</p> <p>Breite: siehe Tabelle</p> <p>Tiefe: 61,0 cm</p> <p>Innenausstattung je Element: 2 Einlegeböden, 1 Kleiderstange; Innenausstattung grundsätzlich Melaminharz-beschichtet reinweiß</p>		<p>Aufpreis für Passepartout</p> 
<p>Grundelemente mit 2 Außenseiten (je 2 cm stark)</p> <p>Für jede Schrankkombination gilt das erste Element von links als Grundelement, das beide Außenseiten beinhaltet. Es kann immer nur 1 Grundelement eingeplant werden. Bei Weiterbau mit Anbauelementen gilt die rechte Außenseite als Schrankabschluss.</p>		
 <p>Element 2-türig, 102 cm breit</p>	<p>8101</p>	<p>8610</p>
<p>Anbauelemente mit 1 Mittelseite (2 cm stark)</p>		
 <p>Element 1-türig, rechts, 50 cm breit</p>	<p>8511 R</p>	<p>8601</p>
 <p>Element 2-türig, 100 cm breit</p>	<p>8111</p>	<p>8602</p>

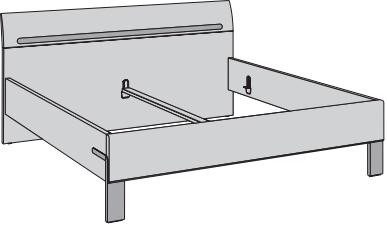
Passepartout

<p>Passepartout</p> <p>für Kleiderschränke mit den Breiten von 152-302 cm</p>	<p>Passepartout für 152 cm breite Kleiderschränke:</p> <p>8615</p>	<p>Passepartout für 202 cm breite Kleiderschränke:</p> <p>8620</p>	<p>Passepartout für 252 cm breite Kleiderschränke:</p> <p>8625</p>	<p>Passepartout für 302 cm breite Kleiderschränke:</p> <p>8630</p>
--	---	---	---	---

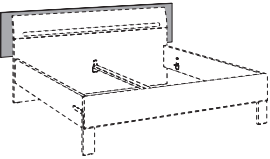

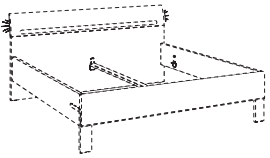
Einlegeboden 2,2 cm stark; 55,0 cm tief	 48,0 cm breit	 98,0 cm breit
	7915	7911
Kleiderstange 3,0 cm stark; 1,5 cm tief verchromt; nahtloses Profilrohr mit 2 Haltern	 48,0 cm breit	 98,0 cm breit
	799499	799999
Schubladen-Sets 45,0 cm hoch; 48,0 cm tief zur Montage in Kleiderschränken auf Sockelboden oder als Hängeelement. Als oberer Abschluss von Schubladen-Sets ist ein Abdeckboden einzuplanen. Schubladen mit hülsta-SoftFlow .	2 Schubladen  48,0 cm breit	2 Schubladen  98,0 cm breit
	7820	7821
Abdeckboden 2,2 cm stark; 49,0 cm tief Ein Abdeckboden ist als oberer Abschluss von Schubladen-Sets einzuplanen.	 48,0 cm breit	 98,0 cm breit
	7925	7920
Mittelwand-Einbausatz für Kleiderschränke mit der Elementinnenbreite 98 cm, bestehend aus: 1 Mittelwand (153,0 cm hoch); 2 Konstruktionsböden 48 cm breit (wahlweise links oder rechts einsetzbar); 48 cm offenes Fach Zusätzlich einplanbar: 48 cm breite Einlegeböden und Kleiderstangen sowie 48 cm breites Schubladen-Set	 für 98,0 cm Breite	
	7935	

Betten

Bitte auch die Matratzen und Federholzrahmen in der Typenliste „SCHLAFSYSTEME“ beachten!

<p>Bett mit verformtem Kopfteil Bettkopfteil mit Polsterapplikation, Bettseiten mit Applikation in Natureiche, Bettfüße in Natureiche massiv</p>  <p>Bettenmaße: Kopfteilhöhe: 94,5 cm Höhe Oberkante Bettseite: 48,0 cm Bodenfreiheit: 22,0 cm Maximale nutzbare Bettinnenhöhe (bei Auflageleisten in unterster Position): 20,7 cm</p>	Innenmaß		Außenmaß	
	180x200		190x213,3	
	Bettkopfteil und -rahmen in Lack reinweiß	Bettkopfteil in Natureiche, Betrahmen in Lack reinweiß	Bettkopfteil in Lack reinweiß, Betrahmen in Natureiche	Bettkopfteil und -rahmen in Natureiche
	8261	8262	8263	8264

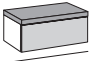
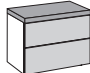
Zubehör für Betten

<p>Bettpaneel Bettpaneel zur Montage hinter das Kopfteil</p> <p>Bei Einplanung des Bettpaneels erhöht sich die Länge des Bettes um ca. 2,8 cm sowie die Breite links und rechts um je 15,0 cm.</p>	
	802
<p>LED-Kopfteilbeleuchtung LED-Kopfteilbeleuchtung (2x 3,0 W) mit integriertem Schalter; zur Montage hinter das Kopfteil</p> <p>Dieses Produkt enthält eine Lichtquelle der Energieeffizienzklasse F. 12 V.</p> 	
	805


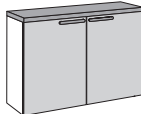
Die Hängekonsole darf nur an absolut festem Mauerwerk montiert werden. Gipskarton- sowie Leichtbauwände sind hierfür nicht geeignet. Beachten Sie bitte hierzu unbedingt die Informationen und Hinweise im Kapitel „Wandbeschaffenheit“!

Konsolen


DREAM

<p>Hängekonsole 26,0 cm hoch; 42,0 cm tief</p> <p>Max. Belastung: 7,5 kg</p> <p>Konsole auf 1,8 cm hohen Sockelverstellern; 48,0 cm hoch; 42,0 cm tief</p> <p>Abdeckplatte in Natureiche</p>	<p>Hängekonsole 1 Schublade</p>  <p>60,0 cm breit</p> <p>8611</p>	<p>Konsole 2 Schubladen</p>  <p>60,0 cm breit</p> <p>8621</p>

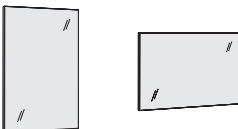
Kommoden

<p>Kommoden auf 1,8 cm hohen Sockelverstellern; 85,0 cm hoch; 42,0 cm tief</p> <p>Abdeckplatte in Natureiche</p>	<p>3 Schubladen</p>  <p>120,0 cm breit</p> <p>81281</p>	<p>2 Türen</p>  <p>120,0 cm breit</p> <p>81231</p>

Wandsteckborde

<p>Wandsteckborde 3,2 cm stark; 25,0 cm tief</p> <p>zur freien Wandmontage</p>			
	<p>70,0 cm breit</p> <p>83701</p>	<p>120,0 cm breit</p> <p>83101</p>	<p>140,0 cm breit</p> <p>83141</p>

Spiegel

<p>Spiegel 105,6 cm hoch; 0,3 cm stark; auf 3,2 cm starker, grau-lackierter Trägerplatte</p> <p>Spiegel mit aluminiumfarbigem Rahmen</p> <p>zur freien Wandmontage</p>	<p>horizontal und vertikal montierbar</p>  <p>70,4 cm breit</p> <p>5972</p>	

Nutzbare Bettinnenhöhe und Bodenfreiheit

Hinweis zur nutzbaren Bettinnenhöhe:

Die Auflageleisten bei den hülsta-Betten werden in der mittleren Position ausgeliefert, d.h. sie sind um 3,2 cm nach oben und nach unten verstellbar. Werden die Leisten in der untersten Position montiert, resultiert daraus die **maximale, nutzbare Bettinnenhöhe**.

Bei einigen Betten ist die Bettinnenhöhe vergleichsweise niedrig. Bei Federholzrahmen mit großer Bauhöhe wird die Matratze entsprechend gering von der Bettseite eingefasst. Bitte beachten Sie, dass sich die nutzbare Bettinnenhöhe der Betten mit höhenverstellbaren Auflageleisten verringert, wenn Sie diese in der Höhe nach oben verstellen.

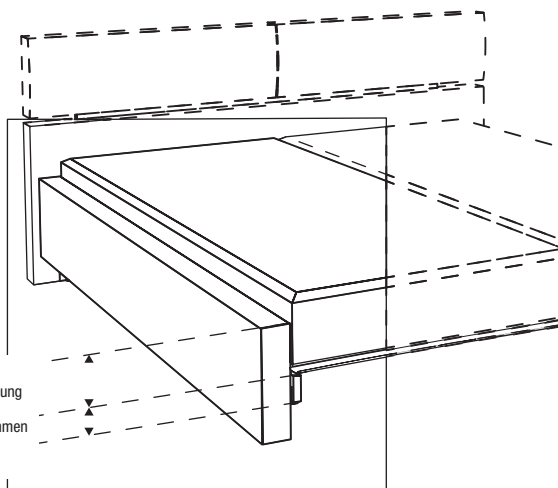
So berechnen Sie Ihr individuelles Maß aus den Angaben bei den Federholzrahmen:

**Beispiel: Bett und Federholzrahmen hülstaflex basic B
(Rücken- und Fußteil verstellbar)**

Max. nutzbare Bettinnenhöhe:
18,0 cm



ca. 12,5 cm Matratzeinfassung
5,5 cm Bauhöhe Federholzrahmen
(Beispiel: hülstaflex basic B)



Hinweis zur Bodenfreiheit:

Der Stauraum unterhalb des Federholzrahmens ergibt sich aus der Betthöhe abzüglich der nutzbaren Bettinnenhöhe.

Beispiel-Bett: $42,2 \text{ cm} - 18,0 \text{ cm} = 24,2 \text{ cm}$.

HÜLSTA DREAM

Stand: D - B1 7.2023

Entwurf und Konzeption gesetzlich geschützt, Irrtum vorbehalten. Konstruktions-, Farb- und Materialänderungen im Rahmen des technischen Fortschritts vorbehalten.

hülsta-werke · Karl-Hüls-Straße 1 · D-48703 Stadtlohn
Tel. +49 (0) 2563 / 86-0 · Fax +49 (0) 2563 / 86-1000
www.huelsta.com

