

# Möbel LETZ

*Finden und Wohlfühlen*



## Typenplan

Dream von Hülsta - Bett mit Holzfüßen in Natureiche

### **Wichtiger Hinweis für Sie**

Etwaige Hinweise des Herstellers in dieser Produktinformation, die sich auf die Gewährleistung beziehen, haben für Sie keinerlei Bindungswirkung und können von Ihnen ignoriert werden. Ihre gesetzlichen Gewährleistungsrechte als Verbraucher uns gegenüber, als Ihrem Verkäufer, werden dadurch in keiner Weise berührt oder eingeschränkt. Sie können sich wegen aller Mängel jederzeit an uns wenden. Darüber hinaus gehende Herstellergarantien bleiben natürlich unberührt.

Möbel Letz GmbH  
Am Gewerbepark 11  
06895 Zahna-Elster

Tel.: 035383 - 6018 50

Fax.: 035383 - 6018 17

# DREAM SCHLAFEN





# DREAM SCHLAFEN

Entspanntes Lesen im Bett wird durch ein ergonomisch geformtes Kopfteil mit Polsterkeder in Kunstleder und eine geschickt versteckte indirekte LED-Beleuchtung wirklich gemütlich. Die Natureiche findet sich im Bettpaneel wie in der starken Abdeckplatte der Konsolen wieder. Strahlende Highlights des Schlafzimmers sind die hochglänzenden Griffe an Kleiderschrank und Kommoden.

## Inhaltsverzeichnis

	Seite
Programmeinführung, Ausführungsübersichten	2-3
Vorzugskombinationen	4-5
Drehtürenschränke, Schrankinnenausstattung	7-9
Bett, Zubehör für Betten	10
Beimöbel, Wandsteckborde, Spiegel	11
<b>Allgemeine Informationen:</b>	
Nutzbare Bettinnenhöhe und Bodenfreiheit	12

## Schränke

- Drehtürenschränke nach dem Prinzip der Endlosbauweise
- mit schlichten Drehtüren
  - wahlweise mit umlaufendem Passepartout
  - Schrankinnenkorpus und Schrankinnenausstattung grundsätzlich Melaminharz-beschichtet reinweiß
  - Standardinneneinteilung: 2 Einlegeböden, 1 Kleiderstange
  - funktionale und hochwertige **Schrankinnenausstattung**

## Betten

- Betten mit verformtem Kopfteil mit Polsterapplikation
- Bettseiten mit Applikation in Natureiche
- Bettfüße in Natureiche massiv
- Zubehör: Bettpaneel und LED-Kopfteilbeleuchtung

Die Betten garantieren in Verbindung mit dem hülsta-Schlafsystem den allerhöchsten Schlafkomfort. Das hülsta-Schlafsystem bietet mit seinen hochwertigen Qualitäts-Federholzrahmen und -Matratzen optimale Voraussetzungen für erholsamen Schlaf (siehe Typenliste „**SCHLAFSYSTEME**“).

## Beimöbel

- Hängekonsole in einer Breite und einer Höhe
- Konsole in einer Breite und einer Höhe
- Kommode mit Schubladen oder Türen in einer Breite und einer Höhe
- Beimöbelinnenkorpus grundsätzlich Melaminharz-beschichtet reinweiß
- Zubehör: Wandsteckborde, Spiegel

## Qualitätshinweise

- Schranktüren mit Griff und hochwertigen Federscharnieren
- optisch unauffällige 2,5 mm Rasterlochbohrung bei Kleiderschränken
- Mittel- und Außenseiten der Kleiderschränke mit Spezial-Sockelverstellung
- **hülsta-SoftFlow**: Schubladen der Beimöbel auf Unterflurkugelführung mit gedämpftem Selbsteinzug
- **hülsta-MagicClose**: alle Holz-Drehtüren mit gedämpftem Türanschlag

## Ausführungsübersichten

### Kleiderschränke

Ausführungs-Nr.	Schrankaußenkorpus und -front	Ausführungs-Nr.	Passepartout
1058	Lack reinweiß	1260	Natureiche

Schrankinnenkorpus grundsätzlich Melaminharz-beschichtet reinweiß

### Betten

Ausführungs-Nr.	Bettkopfteil und Bettrahmen	Ausführungs-Nr.	Polsterapplikation	Ausführungs-Nr.	Bettpaneel
1058 1260	Lack reinweiß Natureiche	S453	Kunstleder mit Struktur taupe	1260	Natureiche

Bettfüße in Natureiche massiv

Materialkennzeichnung:  
oben: 100% Polyurethan; unten: 41% Leder,  
39% Polyethylen, 20% Baumwolle

### Beimöbel

Ausführungs-Nr.	Beimöbelaußenkorpus und -front
1058	Lack reinweiß

Beimöbelinnenkorpus grundsätzlich Melaminharz-beschichtet reinweiß, Abdeckplatte der Beimöbel grundsätzlich in Natureiche

## Kennzeichnungen an den Typenlistenzeichnungen / Montagehinweise für Hängeelemente

### Kennzeichnungen an den Typenlistenzeichnungen / Montagehinweise für Hängeelemente

Der Großteil der Möbel hat zwei Wandbefestigungspunkte (= Anzahl an Trägerplatten), wenn diese als Hängeelemente eingeplant werden. Dieses wird nicht explizit in der Typenliste erwähnt. Bei einer abweichenden Anzahl an Wandbefestigungspunkten (= Trägerplatten) wird dieses an den Zeichnungen in der Typenliste mit Zahlen in schwarzen Feldern gekennzeichnet. Beachten Sie bitte hierzu unbedingt die Informationen und Hinweise im Kapitel „Wandbeschaffenheit“!

**3**  
**4**

## Auslieferungshinweise

### Auslieferungshinweise:

Der Großteil der Elemente wird standardmäßig **komplett verleimt** geliefert, der Korpus ist dementsprechend **nicht demontierbar**. Es gelten jedoch **Ausnahmen**:

Einige Korpusse werden komplett geliefert, können jedoch beim Endkunden **in Einzelteile demontiert werden**. Diese Typen sind in der Typenliste mit **1** gekennzeichnet.

Einige Korpusse werden aufgrund ihrer Abmessung **in Einzelteilen zerlegt** geliefert. Diese Typen sind in der Typenliste mit **2** gekennzeichnet.

Die Fronten mit der Ziffer **2** werden separat mitgeliefert und sind somit immer (de-)montierbar.

## Wandbefestigung

**Wichtige Hinweise:** Generell sind Sie als Händler/Fachmonteur für die fachgerechte Wandbefestigung der Möbel verantwortlich. Daher sollte diese Wandbefestigung auch nur durch entsprechend geschulte Fachmonteure durchgeführt werden. Für nahezu alle Elemente wird seitens hülsta Material zur Wandbefestigung mitgeliefert, von dem Sie aus Sicherheits- und Konstruktionsgründen Gebrauch machen sollten. Das von hülsta mitgelieferte Befestigungsmaterial (Dübel, Schrauben) ist ausschließlich für die Befestigung von Bauteilen an Beton der Festigkeitsklasse C12/15 geeignet.

Für andere Baustoffe (siehe separate Baustofftabelle im Kapitel Wandbeschaffenheit) bieten wir Ihnen ein Montage-Mörtelset als Bestelltype an. Beachten Sie bitte, dass auch dieses Montage-Mörtelset nur für die in der Baustofftabelle aufgeführten Baustoffe geeignet ist. Bei abweichender Beschaffenheit (z.B. Gipskarton- oder Leichtbauwände) ist eine andere, der Belastung angemessene Befestigung bauseits vorzunehmen. Bitte beachten Sie, dass bei unsachgemäßer Befestigung der Möbel an der Wand ein Risiko des Herabfallens bzw. Umkippens besteht – besonders bei Verwendung von bauseitig beschafften, alternativen Befestigungsmaterialien.

Aufgrund oben genannter Sachverhalte ist die Wandbeschaffenheit vor Vertragsabschluss daher unbedingt abzufragen.

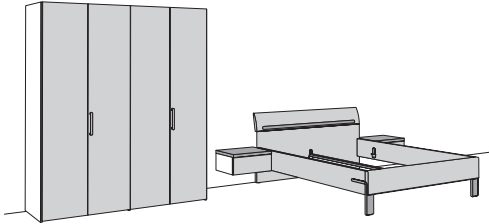
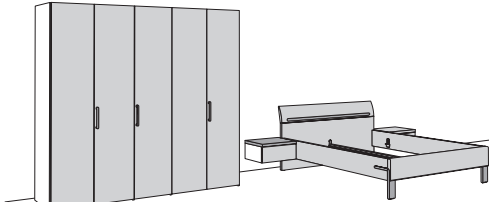
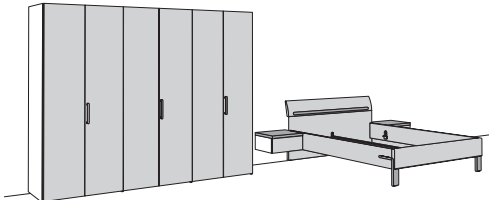
# Vorzugskombinationen

Bitte auch die Matratzen und Federholzrahmen in der Typenliste „SCHLAFSYSTEME“ beachten!

Vorzugskombinationen sind preisreduzierte Zusammenstellungen, deren Preisvorteil an eine unveränderte Zusammenstellung gebunden ist. Die Vorzugskombinationen können um eventuelles Zubehör ergänzt werden. Dieses wird gegen Aufpreis berechnet.

**Vorzugskombinationen** bestehend aus einer Bettanlage (**Bett mit zwei Hängekonsolen**) und einem Drehtürenschrank.

Den Preis einer gesamten Vorzugskombination (Bettanlage und Kleiderschrank) entnehmen Sie den grau hinterlegten Feldern!

	Preis einer gesamten Vorzugskombination (Bettanlage mit Hängekonsolen und Kleiderschrank)				Aufpreis für Passpartout
<b>4-türiger Drehtürenschrank</b> 202 cm breit  					
	Bettkopfteil und -rahmen in Lack reinweiß	Bettkopfteil in Natureiche, Bettrahmen in Lack reinweiß	Bettkopfteil in Lack reinweiß, Bettrahmen in Natureiche	Bettkopfteil und -rahmen in Natureiche	
	<b>994011</b>	<b>994012</b>	<b>994013</b>	<b>994014</b>	<b>8620</b>
<b>5-türiger Drehtürenschrank</b> 252 cm breit   (mittlere Tür rechts angeschlagen)					
	Bettkopfteil und -rahmen in Lack reinweiß	Bettkopfteil in Natureiche, Bettrahmen in Lack reinweiß	Bettkopfteil in Lack reinweiß, Bettrahmen in Natureiche	Bettkopfteil und -rahmen in Natureiche	
	<b>995011</b>	<b>995012</b>	<b>995013</b>	<b>995014</b>	<b>8625</b>
<b>6-türiger Drehtürenschrank</b> 302 cm breit  					
	Bettkopfteil und -rahmen in Lack reinweiß	Bettkopfteil in Natureiche, Bettrahmen in Lack reinweiß	Bettkopfteil in Lack reinweiß, Bettrahmen in Natureiche	Bettkopfteil und -rahmen in Natureiche	
	<b>996011</b>	<b>996012</b>	<b>996013</b>	<b>996014</b>	<b>8630</b>

# Vorzugskombinationen

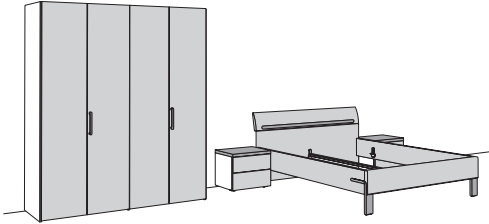
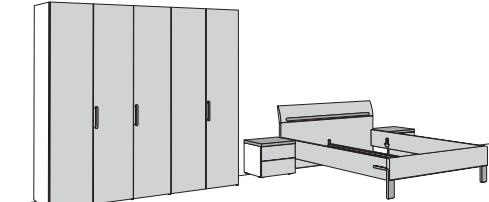
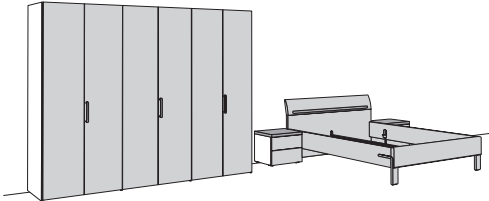
Bitte auch die Matratzen und Federholzrahmen in der Typenliste „SCHLAFSYSTEME“ beachten!

**DREAM**

Vorzugskombinationen sind preisreduzierte Zusammenstellungen, deren Preisvorteil an eine unveränderte Zusammenstellung gebunden ist. Die Vorzugskombinationen können um eventuelles Zubehör ergänzt werden. Dieses wird gegen Aufpreis berechnet.

**Vorzugskombinationen** bestehend aus einer Bettanlage (**Bett mit zwei Konsolen**) und einem Drehtürenschrank.

Den Preis einer gesamten Vorzugskombination (Bettanlage und Kleiderschrank) entnehmen Sie den grau hinterlegten Feldern!

	Preis einer gesamten Vorzugskombination (Bettanlage mit Konsolen und Kleiderschrank)				Aufpreis für Passpartout
<b>4-türiger Drehtürenschränk</b> 202 cm breit  					
	Bettkopfteil und -rahmen in Lack reinweiß	Bettkopfteil in Natureiche, Bettrahmen in Lack reinweiß	Bettkopfteil in Lack reinweiß, Bettrahmen in Natureiche	Bettkopfteil und -rahmen in Natureiche	
	<b>994021</b>	<b>994022</b>	<b>994023</b>	<b>994024</b>	<b>8620</b>
<b>5-türiger Drehtürenschränk</b> 252 cm breit   (mittlere Tür rechts angeschlagen)					
	Bettkopfteil und -rahmen in Lack reinweiß	Bettkopfteil in Natureiche, Bettrahmen in Lack reinweiß	Bettkopfteil in Lack reinweiß, Bettrahmen in Natureiche	Bettkopfteil und -rahmen in Natureiche	
	<b>995021</b>	<b>995022</b>	<b>995023</b>	<b>995024</b>	<b>8625</b>
<b>6-türiger Drehtürenschränk</b> 302 cm breit  					
	Bettkopfteil und -rahmen in Lack reinweiß	Bettkopfteil in Natureiche, Bettrahmen in Lack reinweiß	Bettkopfteil in Lack reinweiß, Bettrahmen in Natureiche	Bettkopfteil und -rahmen in Natureiche	
	<b>996021</b>	<b>996022</b>	<b>996023</b>	<b>996024</b>	<b>8630</b>



## Hinweise zur Planung von Drehtürenschränken nach der Endlosbauweise

Drehtürenschränke können endlos geplant und miteinander kombiniert werden. Infolge unterschiedlicher Elementbreiten lassen sich eine Fülle von Schrankbreiten erzielen. Dadurch kann die zur Verfügung stehende Stellfläche optimal genutzt werden. Für jede Schrankkombination gilt das erste Element von links als Grundelement, das beide Außenseiten beinhaltet. Es kann immer nur 1 Grundelement eingeplant werden. Bei Weiterbau mit Anbauelementen wird die rechte Außenseite vom Grundelement als Schrankabschluss eingesetzt. Die Grafiken unten sollen einen Ausschnitt aus dem Schranksortiment wiedergeben.

Standardmäßige Inneneinteilung je Element: 2 Einlegeböden, 1 Kleiderstange.  
Alle Innenflächen sind Melaminharz-beschichtet reinweiß.

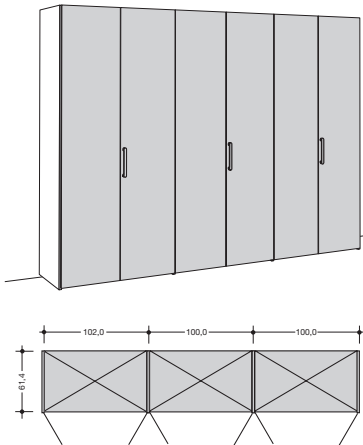
## Schrankbeispiel

## Maße

	Schrankhöhe	Schrankhöhe mit Passepartout
Höhen inkl. Sockel:	229,6 cm	234,1 cm
Tiefen:	61,0 cm	61,0 cm
Breiten:	siehe nächste Seite	

## 6-türiger Drehtürenschränk

302 cm breit



## Drehtürenschränke

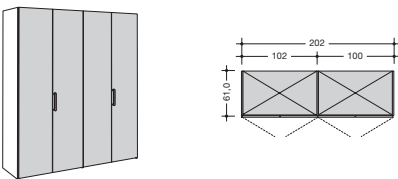
- Drehtürenschränke können endlos geplant und miteinander kombiniert werden
- wahlweise mit umlaufendem Passepartout
- Elementaußenbreiten: 102 cm (Grundelemente)  
50, 100 cm (Anbauelemente)
- Elementinnenbreiten: 48, 98 cm
- Außentiefe: 61,0 cm
- Innentiefe: 56 cm
- Türöffnungswinkel: ca. 94°

# Kleiderschränke

Als Alternative zu einer individuellen Planung aus dem Gesamtprogramm besteht die Möglichkeit, unter gestalteten Kleiderschränken auszuwählen. Diese erleichtern die Planung. Die Kleiderschränke können um eventuelles Zubehör ergänzt werden. Dieses wird gegen Aufpreis berechnet.

## 4-türiger Drehtürenschränk

202 cm breit



Preis des gesamten Kleiderschranks

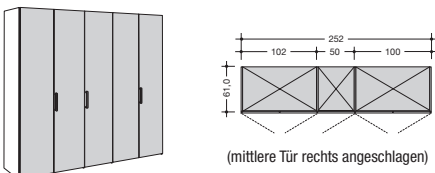
Aufpreis für Passepartout

984011

8620

## 5-türiger Drehtürenschränk

252 cm breit

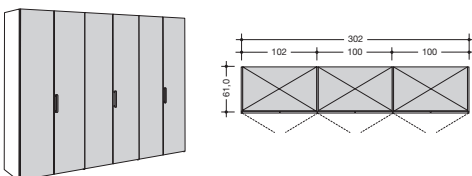


985011

8625

## 6-türiger Drehtürenschränk

302 cm breit





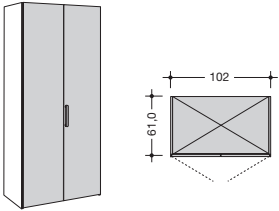
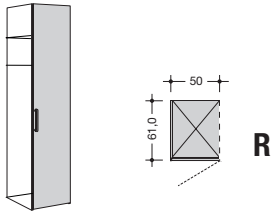
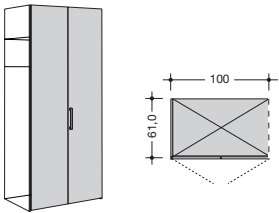
986011

8630








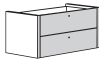



Bitte beachten Sie bei jeder Planung je 2 cm Montageluft zur Decke und zur Seite!

# Drehtürenschränke

<p><b>Drehtürenschränke</b></p> <p><b>Höhe: 229,6 cm</b> (Höhe mit Passepartout: 234,1 cm)</p> <p><b>Breite:</b> siehe Tabelle</p> <p><b>Tiefe: 61,0 cm</b></p> <p>Innenausstattung je Element: 2 Einlegeböden, 1 Kleiderstange; Innenausstattung grundsätzlich Melaminharz-beschichtet reinweiß</p>		<p><b>Aufpreis für Passepartout</b></p> 
<p><b>Grundelemente</b> mit 2 Außenseiten (je 2 cm stark)</p> <p>Für jede Schrankkombination gilt das erste Element von links als Grundelement, das beide Außenseiten beinhaltet. Es kann immer nur 1 Grundelement eingeplant werden. Bei Weiterbau mit Anbauelementen gilt die rechte Außenseite als Schrankabschluss.</p>		
 <p>Element 2-türig, 102 cm breit</p>	<p><b>8101</b></p>	<p><b>8610</b></p>
<p><b>Anbauelemente</b> mit 1 Mittelseite (2 cm stark)</p>		
 <p>Element 1-türig, rechts, 50 cm breit</p>	<p><b>8511 R</b></p>	<p><b>8601</b></p>
 <p>Element 2-türig, 100 cm breit</p>	<p><b>8111</b></p>	<p><b>8602</b></p>

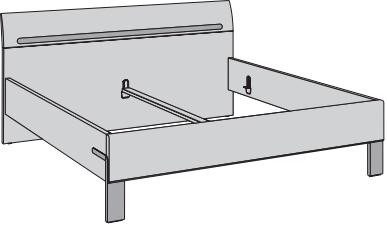
# Passepartout

<p><b>Passepartout</b></p> <p>für Kleiderschränke mit den Breiten von 152-302 cm</p>	<p>Passepartout für 152 cm breite Kleiderschränke:</p> <p><b>8615</b></p>	<p>Passepartout für 202 cm breite Kleiderschränke:</p> <p><b>8620</b></p>	<p>Passepartout für 252 cm breite Kleiderschränke:</p> <p><b>8625</b></p>	<p>Passepartout für 302 cm breite Kleiderschränke:</p> <p><b>8630</b></p>
--	---	---	---	---

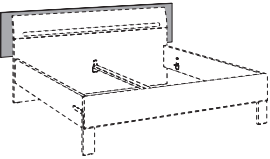

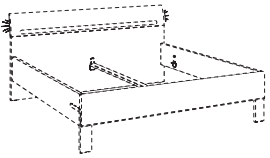
<b>Einlegeboden</b> 2,2 cm stark; 55,0 cm tief	 48,0 cm breit	 98,0 cm breit
	<b>7915</b>	<b>7911</b>
<b>Kleiderstange</b> 3,0 cm stark; 1,5 cm tief  verchromt; nahtloses Profilrohr mit 2 Haltern	 48,0 cm breit	 98,0 cm breit
	<b>799499</b>	<b>799999</b>
<b>Schubladen-Sets</b> 45,0 cm hoch; 48,0 cm tief  zur Montage in Kleiderschränken auf Sockelboden oder als Hängeelement. Als oberer Abschluss von Schubladen-Sets ist ein Abdeckboden einzuplanen. Schubladen mit <b>hülsta-SoftFlow</b> .	2 Schubladen   48,0 cm breit	2 Schubladen   98,0 cm breit
	<b>7820</b>	<b>7821</b>
<b>Abdeckboden</b> 2,2 cm stark; 49,0 cm tief  Ein Abdeckboden ist als oberer Abschluss von Schubladen-Sets einzuplanen.	 48,0 cm breit	 98,0 cm breit
	<b>7925</b>	<b>7920</b>
<b>Mittelwand-Einbausatz</b>  für Kleiderschränke mit der Elementinnenbreite 98 cm, bestehend aus: 1 Mittelwand (153,0 cm hoch); 2 Konstruktionsböden 48 cm breit (wahlweise links oder rechts einsetzbar); 48 cm offenes Fach  Zusätzlich einplanbar: 48 cm breite Einlegeböden und Kleiderstangen sowie 48 cm breites Schubladen-Set	 für 98,0 cm Breite	
	<b>7935</b>	

# Betten

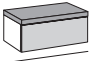
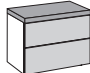
Bitte auch die Matratzen und Federholzrahmen in der Typenliste „SCHLAFSYSTEME“ beachten!

<p><b>Bett mit verformtem Kopfteil</b> Bettkopfteil mit Polsterapplikation, Bettseiten mit Applikation in Natureiche, Bettfüße in Natureiche massiv</p>  <p><b>Bettenmaße:</b> Kopfteilhöhe: 94,5 cm Höhe Oberkante Bettseite: 48,0 cm Bodenfreiheit: 22,0 cm Maximale nutzbare Bettinnenhöhe (bei Auflageleisten in unterster Position): 20,7 cm</p>	<b>Innenmaß</b>		<b>Außenmaß</b>	
	180x200		190x213,3	
	Bettkopfteil und -rahmen in Lack reinweiß	Bettkopfteil in Natureiche, Betrahmen in Lack reinweiß	Bettkopfteil in Lack reinweiß, Betrahmen in Natureiche	Bettkopfteil und -rahmen in Natureiche
	<b>8261</b>	<b>8262</b>	<b>8263</b>	<b>8264</b>


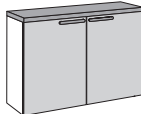
## Zubehör für Betten

<p><b>Bettpaneel</b> Bettpaneel zur Montage hinter das Kopfteil</p> <p>Bei Einplanung des Bettpaneels erhöht sich die Länge des Bettes um ca. 2,8 cm sowie die Breite links und rechts um je 15,0 cm.</p>	
	<b>802</b>
<p><b>LED-Kopfteilbeleuchtung</b> LED-Kopfteilbeleuchtung (2x 3,0 W) mit integriertem Schalter; zur Montage hinter das Kopfteil</p> <p>Dieses Produkt enthält eine Lichtquelle der Energieeffizienzklasse F. 12 V.</p> 	
	<b>805</b>


## Konsolen

<p><b>Hängekonsole</b> 26,0 cm hoch; 42,0 cm tief</p> <p>Max. Belastung: 7,5 kg</p> <p><b>Konsole</b> auf 1,8 cm hohen Sockelverstellern; 48,0 cm hoch; 42,0 cm tief</p> <p>Abdeckplatte in Natureiche</p>	<p><b>Hängekonsole</b> 1 Schublade</p>  <p>60,0 cm breit</p> <p><b>8611</b></p>	<p><b>Konsole</b> 2 Schubladen</p>  <p>60,0 cm breit</p> <p><b>8621</b></p>

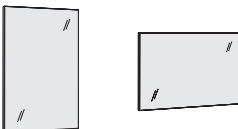
## Kommoden

<p><b>Kommoden</b> auf 1,8 cm hohen Sockelverstellern; 85,0 cm hoch; 42,0 cm tief</p> <p>Abdeckplatte in Natureiche</p>	<p>3 Schubladen</p>  <p>120,0 cm breit</p> <p><b>81281</b></p>	<p>2 Türen</p>  <p>120,0 cm breit</p> <p><b>81231</b></p>

## Wandsteckborde

<p><b>Wandsteckborde</b> 3,2 cm stark; 25,0 cm tief</p> <p>zur freien Wandmontage</p>			
	<p>70,0 cm breit</p> <p><b>83701</b></p>	<p>120,0 cm breit</p> <p><b>83101</b></p>	<p>140,0 cm breit</p> <p><b>83141</b></p>

## Spiegel

<p><b>Spiegel</b> 105,6 cm hoch; 0,3 cm stark; auf 3,2 cm starker, grau-lackierter Trägerplatte</p> <p>Spiegel mit aluminiumfarbigem Rahmen</p> <p>zur freien Wandmontage</p>	<p>horizontal und vertikal montierbar</p>  <p>70,4 cm breit</p> <p><b>5972</b></p>	

# Nutzbare Bettinnenhöhe und Bodenfreiheit

## Hinweis zur nutzbaren Bettinnenhöhe:

Die Auflageleisten bei den hülsta-Betten werden in der mittleren Position ausgeliefert, d.h. sie sind um 3,2 cm nach oben und nach unten verstellbar. Werden die Leisten in der untersten Position montiert, resultiert daraus die **maximale, nutzbare Bettinnenhöhe**.

Bei einigen Betten ist die Bettinnenhöhe vergleichsweise niedrig. Bei Federholzrahmen mit großer Bauhöhe wird die Matratze entsprechend gering von der Bettseite eingefasst. Bitte beachten Sie, dass sich die nutzbare Bettinnenhöhe der Betten mit höhenverstellbaren Auflageleisten verringert, wenn Sie diese in der Höhe nach oben verstellen.

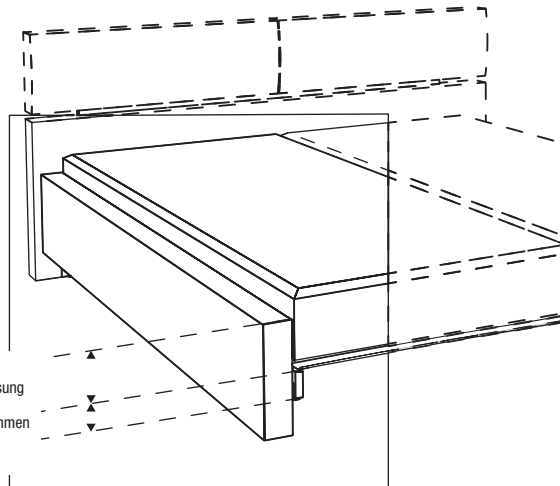
So berechnen Sie Ihr individuelles Maß aus den Angaben bei den Federholzrahmen:

**Beispiel: Bett und Federholzrahmen hülstaflex basic B  
(Rücken- und Fußteil verstellbar)**

**Max. nutzbare Bettinnenhöhe:**  
18,0 cm



ca. 12,5 cm Matratzeinfassung  
5,5 cm Bauhöhe Federholzrahmen  
(Beispiel: hülstaflex basic B)



## Hinweis zur Bodenfreiheit:

Der Stauraum unterhalb des Federholzrahmens ergibt sich aus der Betthöhe abzüglich der nutzbaren Bettinnenhöhe.

Beispiel-Bett: **42,2 cm - 18,0 cm = 24,2 cm.**



## **HÜLSTA DREAM**

Stand: D - B1 7.2023

Entwurf und Konzeption gesetzlich geschützt, Irrtum vorbehalten. Konstruktions-, Farb- und Materialänderungen im Rahmen des technischen Fortschritts vorbehalten.

hülsta-werke · Karl-Hüls-Straße 1 · D-48703 Stadtlohn  
Tel. +49 (0) 2563 / 86-0 · Fax +49 (0) 2563 / 86-1000  
[www.huelsta.com](http://www.huelsta.com)

