

Möbel LETZ

Finden und Wohlfühlen



Typenplan

Fascination von Akante - Esstisch Keramik Titan mit Auszugsfunktion

Wichtiger Hinweis für Sie

Etwaige Hinweise des Herstellers in dieser Produktinformation, die sich auf die Gewährleistung beziehen, haben für Sie keinerlei Bindungswirkung und können von Ihnen ignoriert werden. Ihre gesetzlichen Gewährleistungsrechte als Verbraucher uns gegenüber, als Ihrem Verkäufer, werden dadurch in keiner Weise berührt oder eingeschränkt. Sie können sich wegen aller Mängel jederzeit an uns wenden. Darüber hinaus gehende Herstellergarantien bleiben natürlich unberührt. Dieser Artikel wird hergestellt von Akante, Avenue de Flandre 45/1, 59290 Wasquehal, Frankreich

Möbel Letz GmbH
Am Gewerbepark 11
06895 Zahna-Elster

Tel.: 035383 - 6018 50

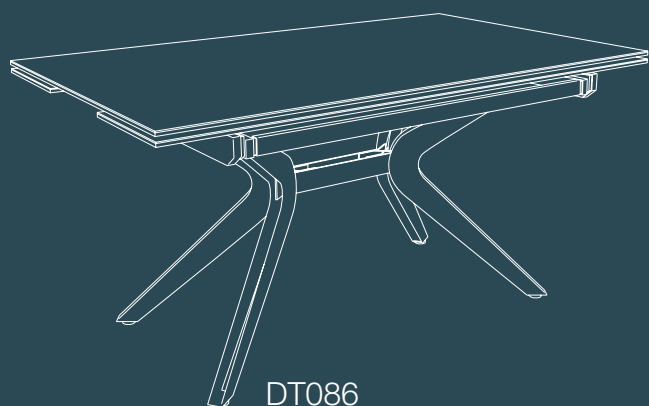
Fax.: 035383 - 6018 17

AKANTE®

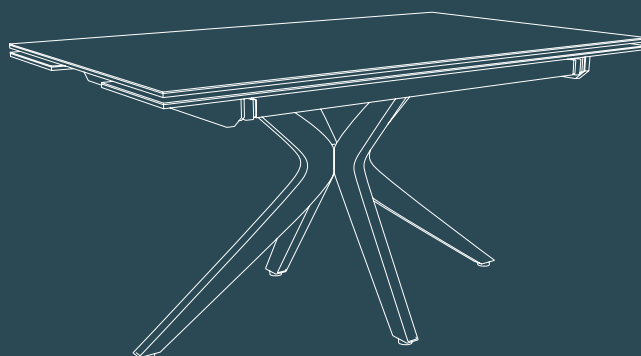
FASCINATION - PAPYRUS ©



FASCINATION - PAPYRUS®



DT086



DT087

TABLE DE REPAS DT086 / DT087

Plateau : céramique sur verre épaisseur : 3 + 8 mm ou céramique pleine masse de 11 mm
2 rallonges rétractables indépendantes (piètement équipé de patins réglables)

Dimensions : 150/90 x 150 x h76 cm

Poids Net : 96 kg

Céramiques AR / SI / SD / TI / MA / CC / MC / MM :

Plateau céramique argile / silver / acier / titane / marbre mat / chêne clair / Marbre Calcatta /
Marbre Marquina

© Modèle déposé (Réf. INPI : 20200478)

DINING TABLE DT086 / DT087

Top : ceramic over glass 3 + 8 mm or full body ceramic thickness 11 mm

Two independant pull-out extensions (legs with built-in levellers)

Dimensions : 150/90 x 150 x H76 cm

Net Weight : 96 kgs

Ceramics AR / SI / SD / TI / MA / CC / MC / MM :

Top in ceramic argile / silver / steel dark / titanium / matt marble / clear oak / Calcatta marble /
Marquina marble

© Registered design (INPI : 20200478)

ESSTISCH DT086 / DT087

3 mm Keramikplatte auf 8 mm starkem Glas oder 11 mm dicke Vollkeramik
2 voneinander unabhängig einziehbare Verlängerungen (Gestell mit plastikappe)

Abmessung: 150/90 x 150 x H76 cm

Nettogewicht: 96 kg

Keramik AR / SI / SD / TI / MA / CC / MC / MM:

Obere Platte aus Keramik Titan / silver / rostbraun / zementgrau / Marmoroptik matt / Eiche hell /
Marmoroptik Calcatta / Marmoroptik Marquina

© Registriertes Modell (INPI : 20200478)