

Möbel LETZ

Finden und Wohlfühlen



Typenplan

Brest von Mobitec - Esstisch in Wildeiche natur matt & Metall black

Wichtiger Hinweis für Sie

Etwaige Hinweise des Herstellers in dieser Produktinformation, die sich auf die Gewährleistung beziehen, haben für Sie keinerlei Bindungswirkung und können von Ihnen ignoriert werden. Ihre gesetzlichen Gewährleistungsrechte als Verbraucher uns gegenüber, als Ihrem Verkäufer, werden dadurch in keiner Weise berührt oder eingeschränkt. Sie können sich wegen aller Mängel jederzeit an uns wenden. Darüber hinaus gehende Herstellergarantien bleiben natürlich unberührt. Dieser Artikel wird hergestellt von Mobitec Systems S.A., Stockbergerweg 11, 4700 Eupen, Belgien, info@mobitec.be

Möbel Letz GmbH
Am Gewerbepark 11
06895 Zahna-Elster

Tel.: 035383 - 6018 50

Fax.: 035383 - 6018 17

mobitec

SINCE 1990



brest^o

DE EN

brest^o

family

AUSZUGSFUNKTION EXTENSION SYSTEM

T0201
100cm Verlängerung
100cm extension-leaf



Schritt 1: Lösen Sie die Bremse an den Verlängerungen und ziehen an den Füßen.

Schritt 2: Klappen Sie die Verlängerung aus.

Schritt 3: Legen Sie die ausgeklappte Verlängerung auf den Rahmen.

Schritt 4: Ziehen Sie die Verlängerung zu den Füßen zurück und schieben Sie sie vorsichtig zurück zur Platte. Ziehen Sie die Bremse wieder an.

Step 1: Release the brake on the extension and pull on the feet.

Step 2: Fold out the extension.

Step 3: Place the unfolded extension on the frame.

Step 4: Bring the extension back to the feet and gently push the feet back towards the tabletop. Apply the brake.



AUSZUGSFUNKTION
EXTENSION SYSTEM



T0302
2x 50cm Verlängerung
2x 50cm extension-leaf

Schritt 1: Lösen Sie die Bremse an den Verlängerungen und ziehen an den Füßen.

Schritt 2: Klappen Sie entweder 1 oder beide Verlängerungen aus.

Schritt 3: Legen Sie die ausgeklappte Verlängerung(en) auf den Rahmen.

Schritt 4: Ziehen Sie die Verlängerung(en) zu den Füßen zurück und schieben Sie sie vorsichtig zurück zur Platte. Ziehen Sie die Bremse wieder an.

Step 1: Release the brake on the extensions and pull on the feet.

Step 2: Fold out either one or both extensions.

Step 3: Place the unfolded extension(s) on the frame.

Step 4: Bring the extension(s) back to the feet and gently push the feet back towards the tabletop. Apply the brake.



TISCHFÜSSE
TABLE FEET



Ein Tisch hat 4 Beine (2x rechts + 2x links). Jeder Fuß besteht aus 2 Metallprofilen von 30x30mm.

Tische mit Verlängerungen haben 2 spezielle Beine mit Rollen (1x rechts + 1x links).

Jeder Fuß wird mit 4 Schrauben Typ M6x40 am Metallrahmen befestigt.

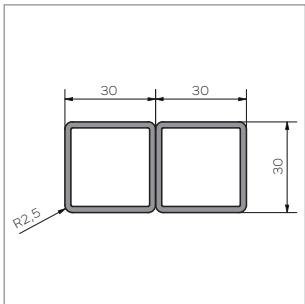
Tischfuß aus Metall, Lackierung in allen Mobitec Metall-Farben möglich (ausser A11 und A24). Der Metallrahmen ist immer schwarz lackiert (Code A01).

One table has 4 legs (2x right + 2x left). Each leg consists of 2 metal profiles of 30x30mm.

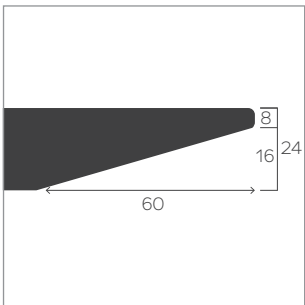
Tables with extensions have 2 specific legs with castors (1x right + 1x left).

Each leg is assembled to the metal frame with 4 screws - type M6x40.

The colour of the metal feet can be chosen from our range of metal colours (except A11 and A24). However, the metal frame surrounding the tabletop is always painted in black (code A01).



TISCHPLATTE & METALLRAHMEN
TABLETOP & METAL FRAME



24 mm Massivholz (P/M, E, W, N).

Die Form der Tischplatte ist rechteckig, mit Schweizer Kante.

Der Metallrahmen ist immer schwarz lackiert (Code A01)

Tischhöhe 76cm

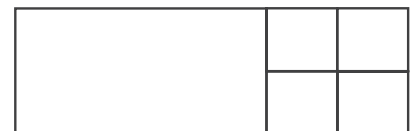
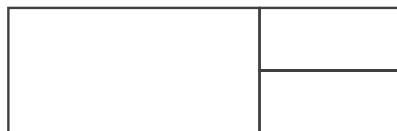
24mm solid wood (P/M, E, W, N).

The shape of the top is rectangular, with bevelled edges.

The metal frame is always painted black (code A01).

Table height 76cm.

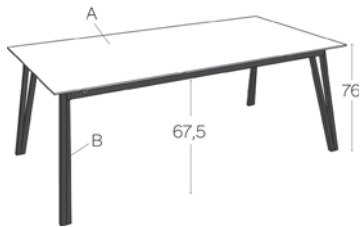
TISCHFORMEN
TABLETOP FORM



BREST T0100

PM -EXT

Massivholz / Solid wood

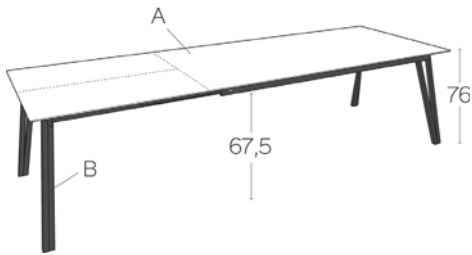


A	P/M	E	W	N
B	Metall / Metal			
90x160 cm				
90x180 cm				
100x180 cm				
100x200 cm				
100x220 cm				
100x240 cm				
100x260 cm				

BREST T0201

PM + EXT 100

Massivholz / Solid wood

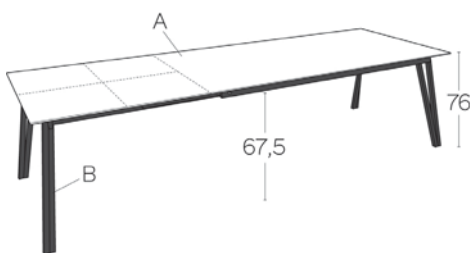


A	P/M	E	W	N
B	Metall / Metal			
90x160/260 cm				
90x180/280 cm				
100x180/280 cm				
100x200/300 cm				

BREST T0302

PM +EXT 2x50

Massivholz / Solid wood



A	P/M	E	W	N
B	Metall / Metal			
90x160/210/260 cm				
90x180/230/280 cm				
100x180/230/280 cm				
100x200/250/300 cm				

brest•

technical drawings

