

# Möbel LETZ

*Finden und Wohlfühlen*



## Typenplan

Nice4Home-F von Rauch Orange - Einzelbett weiß - dunkelgrau

### **Wichtiger Hinweis für Sie**

Etwaige Hinweise des Herstellers in dieser Produktinformation, die sich auf die Gewährleistung beziehen, haben für Sie keinerlei Bindungswirkung und können von Ihnen ignoriert werden. Ihre gesetzlichen Gewährleistungsrechte als Verbraucher uns gegenüber, als Ihrem Verkäufer, werden dadurch in keiner Weise berührt oder eingeschränkt. Sie können sich wegen aller Mängel jederzeit an uns wenden. Darüber hinaus gehende Herstellergarantien bleiben

Freudenberg/ Baden, Deutschland

Möbel Letz GmbH  
Am Gewerbepark 11  
06895 Zahna-Elster

Tel.: 035383 - 6018 50

Fax.: 035383 - 6018 17



Griffvariante C - chromfarben



Griffvariante K - korpusfarben (graphit)



Griffvariante K - korpusfarben (alpinweiß)



Korpusfarben



alpinweiß



graphit

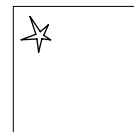
Frontfarben



alpinweiß



Dekor Asteiche



Hochglanz weiß

Passende Extras finden Sie nach den Schränken.



Ganz einfach planbar mit:

**furnplan**

# Qualitätsmerkmale

rauch ORANGE MONTIERT



Innenfarbe Dekor-Druck Textline



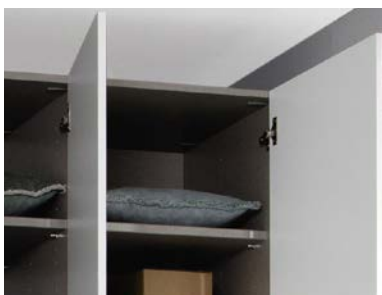
Fachboden 22 mm stark, einfach verstellbar, dank steckbarer Winkelbodenträger



Führungsschienen aus Metall, Schwebetürendämpfer optional



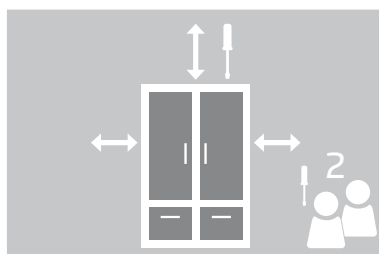
Schubkästen mit Unterflurschiene, Selbstenzug und Dämpfung.



Drehtüren mit Dickkante



Drehtüren inkl. soft-close



Bitte beachten Sie, dass für die Montage des Schrankes ausreichend Platz vorhanden sein muss. Die Montage durch 2 Personen wird empfohlen.



Extras siehe Zubehör FH

zeitlose Optik

attraktive Frontgestaltungen

langlebige Produktqualität

ausgezeichnete Möbelbeschläge

umfangreiches Zubehör

## Qualität und Material



**10 Jahre rauch Herstellergarantie!**  
Die Garantiebedingungen finden Sie auf [rauchmoebel.com/garantie](http://rauchmoebel.com/garantie) und in Hinweisen, die dem Produkt beiliegen.



**Dekor-Druck**  
Die Möbelteile mit Dekor-Druck haben eine gleichmäßig schöne, strapazierfähige Oberfläche.



**Belastbarkeit**  
Die Belastungsgrenzen für alle Möbel- und Zubehörteile finden Sie in der „Belastungstabelle“ unter: [www.rauchmoebel.de/unternehmen/qualitaet-amp-umwelt.html](http://www.rauchmoebel.de/unternehmen/qualitaet-amp-umwelt.html)



**Rohstoffe aus der Natur**  
Bei der Herstellung der Holzwerkstoffe für unsere Möbel setzen wir ausschließlich auf unbelastete, frische Schwach- und Sturmhölzer aus heimischen nachhaltigen Forstbetrieben. Strenge Prüfungen von neutralen Instituten bestätigen kontinuierlich die Unbedenklichkeit von Material und Verfahren.



**Der Blaue Engel**  
Das Umweltzeichen der Bundesregierung für emissionsarme und gesundheitlich unbedenkliche Möbel. Ausgenommen sind Artikel, welche mit Textilien oder Kunstleder bezogen sind.

## Ausgezeichnet und zertifiziert



Ausführung **AW33K** Korpus alpinweiß, Front alpinweiß

**Wohnelemente und Beimöbel**

Kommoden, TV-Kombination und Nachttisch in einer breiten Vielfalt.

**Schreibtisch, Rollcontainer und Regale**

**Betten**

Betten mit Polsterkopfteil in Lederoptik basalt.

**Drehtürenschränke**

mit oder ohne Spiegel, mit oder ohne Schubkästen, Schranktiefe 60 cm

**Eckschränke, Regalelemente**

**Schwebetürenschränke**

mit oder ohne Spiegeltüren. Schranktiefe 68 cm



Artikelauswahl in der Preisliste

...das <sup>1</sup><sup>2</sup><sup>3</sup>-Bestellsystem:

Modell-Nr. entsprechend der gewünschten Farbausführung aus der oberen Tabelle auswählen (z.B.: **AW33\_**)

Kennbuchstaben für Griffvariante/-farbe aussuchen und an der Leerstelle der Modell-Nr. ergänzen (z.B.: **AW33C**)

Artikel (Breite und Höhe) auswählen und in darunterliegender Zeile, entsprechend der Frontausführung, einfach Artikel-Nr. und Preis ablesen. (z.B.: **AW33C.6DA0**)

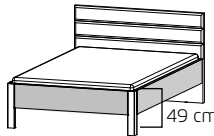


# NICE4HOME-F

rauch ORANGE MONTIERT

1 MOD.-NR.		BETTRAHMEN ▶	DEKOR
KORPUSFARBE (FÜSSE) ▼			alpinweiß
alpinweiß			AW33
graphit			AW30

2 ECKSPANGEN ▶		CHROMFARBEN = „C“	KORPUSFARBEN = „K“
----------------	--	-------------------	--------------------

3 <b>BETTEN</b> Bettrahmen Frontfarbe, Füße Korpusfarbe, Kopf- teil mit Polsterauflage	Breite in cm	90	100	120	140	
	Skizze					<ul style="list-style-type: none"> <li>• Bettseitenhöhe 49 cm</li> <li>• Einlegetiefe Lattenrost (Oberkante Bettseite bis Auflagehöhe): 12,6 cm – 14,9 cm – 17,2 cm – 19,6 cm</li> <li>• Lattenrost nicht enthalten!</li> </ul>
	Bezeichnung	Bett, Eckspangen chromfarben (C) oder korpusfarben (K)				<ul style="list-style-type: none"> <li>• Bitte beachten Sie, aus technischen Gründen sollte der Lattenrost immer mindestens 2 cm kleiner als die gewählte Bettengröße sein. Z. B.: Bettenbreite 100 cm &gt; Lattenrost Breite max. 98 cm, Bettenbreite 180 cm &gt; Lattenrost Breite max. 178 cm.</li> </ul>
Bettmaße (B/H)	↔ 99 cm † 99 cm	↔ 109 cm † 99 cm	↔ 129 cm † 99 cm	↔ 149 cm † 99 cm		
LÄNGE 200 CM	▼ Art.-Nr.	...	LÄNGE 200 CM (Gesamtmaß ca. 209 cm)			
Polsterkopfteil Lederoptik basalt	<b>71U0.90</b>	<b>71U0.01</b>	<b>71U1.20</b>	<b>71U3.40</b>		
LÄNGE 210 CM*	▼ Art.-Nr.	...	LÄNGE 210 CM (Gesamtmaß ca. 219 cm)			
Polsterkopfteil Lederoptik basalt	<b>71U0.92</b>	<b>71U0.02</b>	<b>71U1.22</b>	<b>71U3.42</b>		

\*Aufpreis für Sonderlänge:

<b>1</b>	MOD.-NR.	FRONTAUSFÜHRUNG ▶	DEKOR	HOCHGLANZ
	KORPUSFARBE ▼		alpinweiß	Dekor Asteiche
			alpinweiß	Hochglanz weiß
			graphit	

<b>2</b>	GRIFFE ▶	CHROMFARBEN = „C“	KORPUSFARBEN = „K“
----------	----------	-------------------	--------------------

<b>3</b>	NACHTTISCH/ KOMMODEN		Breite in cm	40	40	40	40	40			
			Skizze								
			Bezeichnung	Nachttisch	Kommode	Kommode	Kommode	Kommode			
			Bezeichnung	2 Schubkästen	4 Schubkästen	6 Schubkästen	1-türig, Anschlag links, 2 Schubkästen	1-türig, Anschlag rechts, 2 Schubkästen			
			Maße (B/H/T)	↔40 cm ↓52 cm ↗42 cm	↔40 cm ↓84 cm ↗42 cm	↔40 cm ↓122 cm ↗42 cm	↔40 cm ↓122 cm ↗42 cm	↔40 cm ↓122 cm ↗42 cm			
		▼ Art.-Nr.	▼ Preis	...							
	Dekor	<b>6DA0</b>		<b>6DB5</b>		<b>6DJ3</b>		<b>6DJ1</b>		<b>6DJ2</b>	
	Hochglanz	<b>6HA0</b>		<b>6HB5</b>		<b>6HJ3</b>		<b>6HJ1</b>		<b>6HJ2</b>	




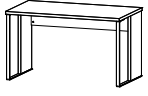




	KOMMODEN		Breite in cm	80	80	80	120	120			
			Skizze								
			Bezeichnung	Kommode	Kommode	Kommode	Kommode	Kommode			
			Bezeichnung	4 Schubkästen	1-türig, Anschlag links, 4 Schubkästen	6 Schubkästen	3 Schubkästen	4 Schubkästen			
			Maße (B/H/T)	↔80 cm ↓84 cm ↗42 cm	↔80 cm ↓84 cm ↗42 cm	↔80 cm ↓122 cm ↗42 cm	↔120 cm ↓65 cm ↗42 cm	↔120 cm ↓84 cm ↗42 cm			
		▼ Art.-Nr.	▼ Preis	...							
	Dekor	<b>6DB7</b>		<b>6DB6</b>		<b>6DJ4</b>		<b>6DT9</b>		<b>6DB9</b>	
	Hochglanz	<b>6HB7</b>		<b>6HB6</b>		<b>6HJ4</b>		<b>6HT9</b>		<b>6HB9</b>	

# NICE4HOME-F

rauch ORANGE MONTIERT

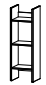
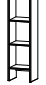

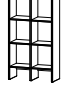


1 MOD.-NR. FRONTAUSFÜHRUNG ▶		DEKOR		HOCHGLANZ
KORPUSFARBE ▼		alpinweiß	Dekor Asteiche	Hochglanz weiß
alpinweiß		<b>AW33</b> ...	<b>AW34</b> ...	<b>AW35</b> ...
graphit		<b>AW30</b> ...	<b>AW31</b> ...	<b>AW32</b> ...

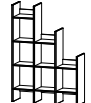
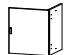
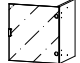

2 GRIFFE/KUFE ▶		CHROMFARBEN = „C“	KORPUSFARBEN = „K“
-----------------	--	-------------------	--------------------

3		Breite in cm	40	120	130	120	
SCHREIBTISCH/ WOHNELEMENTE 		Skizze					
		Bezeichnung	Rollcontainer	TV-Element	Schreibtisch	Wandregal	
		Bezeichnung	2 Schubkästen	1 Schubkasten, mit 2 Nischen			
		Maße (B/H/T)	↔40 cm ↓55 cm ↗42 cm	↔120 cm ↓45 cm ↗42 cm	↔130 cm ↓75 cm ↗72 cm	↔120 cm ↓16 cm ↗17 cm	
		▼ Art.-Nr.	▼ Preis	...			
	Dekor	<b>6DR0</b>		<b>6DU9</b>		<b>7272</b>	
	Hochglanz	<b>6HR0</b>		<b>6HU9</b>			<b>8856</b>

1 MOD.-NR. FRONTAUSFÜHRUNG ▶ DEKOR		
KORPUSFARBE ▼	alpinweiß	Dekor Asteiche
alpinweiß	<b>AW33</b> ...	<b>AW34</b> ...
graphit	<b>AW30</b> ...	<b>AW31</b> ...

2 GRIFFE ▶	CHROMFARBEN = „C“	KORPUSFARBEN = „K“
------------	-------------------	--------------------

3 REGALTEILE in Korpusfarbe	Breite in cm	40	40	78	78	116
	Regalteile in Korpusfarbe	Regalteile in Korpusfarbe	Regalteile in Korpusfarbe	Regalteile in Korpusfarbe	Regalteile in Korpusfarbe	Regalteile in Korpusfarbe
	Skizze					
	Bezeichnung	Regalelement	Regalelement	Regalelement	Regalelement	Regalelement
	Maße (B/H/T)	↔40 cm †122 cm ↗34 cm	↔40 cm †162 cm ↗34 cm	↔78 cm †122 cm ↗34 cm	↔78 cm †162 cm ↗34 cm	↔116 cm †162 cm ↗34 cm
	▼ Art.-Nr.	▼ Preis	...			
 Dekor		<b>7A03</b>	<b>7A13</b>	<b>7A04</b>	<b>7A14</b>	<b>7A15</b>

ZUBEHÖR FÜR REGALE	Breite in cm	116				
	Regalteile in Korpusfarbe	Regalteile in Korpusfarbe				
	Skizze					
	Bezeichnung	Regalelement	Drehtüre	Drehtüre in Milchglas		
	Maße (B/H/T)	↔116 cm †162 cm ↗34 cm	↔36 cm †38 cm ↗32 cm	↔36 cm †38 cm ↗32 cm		
	▼ Art.-Nr.	▼ Preis	...			
 Dekor		<b>7A16</b>	<b>7D99</b>	<b>7G99</b>		

# NICE4HOME-F

rauch ORANGE MONTIERT

1	MOD.-NR.	FRONTAUSFÜHRUNG ▶	DEKOR	HOCHGLANZ
	KORPUSFARBE ▼	alpinweiß	Dekor Asteiche	Hochglanz weiß
	alpinweiß	<b>AW33</b> └	<b>AW34</b> └	<b>AW35</b> └
	graphit	<b>AW30</b> └	<b>AW31</b> └	<b>AW32</b> └

2	GRIFFE ▶	CHROMFARBEN = „C“	KORPUSFARBEN = „K“

3	Breite in cm	100	150	200		
DREHTÜREN-SCHRÄNKE	SOFT CLOSE					
	Skizze					
	Bezeichnung	Drehtürenschränk	Drehtürenschränk	Drehtürenschränk		
	Bezeichnung	2-türig	3-türig	4-türig		
Extras siehe ZUBEHÖR FH Elementbreiten 50 100	Maße (B/H/T)	↔101 cm ↑223 cm ↘60 cm	↔151 cm ↑223 cm ↘60 cm	↔201 cm ↑223 cm ↘60 cm		
	▼ Art.-Nr.	▼ Preis	...			
	Dekor	<b>4300</b>	<b>4301</b>	<b>4233</b>		
	Hochglanz	<b>4S01</b>	<b>4S14</b>	<b>4S13</b>		

	Breite in cm	100	150	200		
DREHTÜREN-SCHRÄNKE MIT SPIEGEL	SOFT CLOSE					
	Skizze					
	Bezeichnung	Drehtürenschränk	Drehtürenschränk	Drehtürenschränk		
	Bezeichnung	2-türig, 1 Spiegeltüre	3-türig, 1 Spiegeltüre	4-türig, 2 Spiegeltüren		
Extras siehe ZUBEHÖR FH Elementbreiten 50 100	Maße (B/H/T)	↔101 cm ↑223 cm ↘61 cm	↔151 cm ↑223 cm ↘61 cm	↔201 cm ↑223 cm ↘61 cm		
	▼ Art.-Nr.	▼ Preis	...			
	Dekor	<b>55DA</b>	<b>582A</b>	<b>5821</b>		
	Hochglanz	<b>55H3</b>	<b>5S15</b>	<b>5S57</b>		

<b>1</b>	MOD.-NR.	FRONTAUSFÜHRUNG ▶	DEKOR	HOCHGLANZ
	KORPUSFARBE ▼	alpinweiß	Dekor Asteiche	Hochglanz weiß
	alpinweiß	<b>AW33</b> ...	<b>AW34</b> ...	<b>AW35</b> ...
	graphit	<b>AW30</b> ...	<b>AW31</b> ...	<b>AW32</b> ...

<b>2</b>	GRIFFE ▶	CHROMFARBEN = „C“	KORPUSFARBEN = „K“
----------	----------	-------------------	--------------------

<b>3</b>	<b>DREHTÜREN-SCHRÄNKE</b>  Extras siehe ZUBEHÖR FH Elementbreiten <b>50</b> <b>100</b>	Breite in cm	100	150	200		
		 Skizze					
		Bezeichnung	Drehtürenschränk	Drehtürenschränk	Drehtürenschränk		
		Bezeichnung	2-türig, 3 Schubkästen	3-türig, 3 Schubkästen	4-türig, 3 Schubkästen		
		Maße (B/H/T)	↔101 cm ‡223 cm ↗60 cm	↔151 cm ‡223 cm ↗60 cm	↔201 cm ‡223 cm ↗60 cm		
	▼ Art.-Nr.	▼ Preis	...				
	Dekor		<b>40D2</b>	<b>01G3</b>	<b>09D4</b>		
	Hochglanz		<b>40H2</b>	<b>09H3</b>	<b>09H4</b>		

<b>3</b>	<b>DREHTÜREN-SCHRÄNKE MIT SPIEGEL</b>  Extras siehe ZUBEHÖR FH Elementbreiten <b>50</b> <b>100</b>	Breite in cm	100	150	200		
		 Skizze					
		Bezeichnung	Drehtürenschränk	Drehtürenschränk	Drehtürenschränk		
		Bezeichnung	2-türig, 1 Spiegeltüre, 3 Schubkästen	3-türig, 2 Spiegeltüren, 3 Schubkästen	4-türig, 2 Spiegeltüren, 3 Schubkästen		
		Maße (B/H/T)	↔101 cm ‡223 cm ↗61 cm	↔151 cm ‡223 cm ↗61 cm	↔201 cm ‡223 cm ↗61 cm		
	▼ Art.-Nr.	▼ Preis	...				
	Dekor		<b>52K0</b>	<b>01G0</b>	<b>09D9</b>		
	Hochglanz		<b>52Q0</b>	<b>09H8</b>	<b>09H9</b>		

# NICE4HOME-F

rauch ORANGE MONTIERT

MOD.-NR.	KORPUSFARBEN
KORPUSFARBE ▼	Alle Passepartouts können unter der gleichen Mod.-Nr. wie der Schrank bestellt werden!
alpinweiß	
graphit	

		Breite in cm	100	150	200	
PASSEPARTOUT FÜR DREHTÜREN- SCHRÄNKE	Schranktiefe inkl. Passepartout = 65 cm	Skizze				Beleuchtung Passepartout 
	korpustfarben	Außenmaße (B/H/T)	↔105 cm ↓225 cm ↗12 cm	↔155 cm ↓225 cm ↗12 cm	↔204 cm ↓225 cm ↗12 cm	
		▼ Art.-Nr.	▼ Preis	...		
ohne Beleuchtung		<b>9PR1</b>		<b>9PF1</b>		
mit Beleuchtung		<b>9PR2</b>		<b>9PF2</b>		

1 MOD.-NR. FRONTAUSFÜHRUNG ▶ DEKOR		HOCHGLANZ	
KORPUSFARBE ▼	alpinweiß	Dekor Asteiche	Hochglanz weiß
alpinweiß	<b>AW33</b> ...	<b>AW34</b> ...	<b>AW35</b> ...
graphit	<b>AW30</b> ...	<b>AW31</b> ...	<b>AW32</b> ...

2 GRIFFE ▶		CHROMFARBEN = „C“	KORPUSFARBEN = „K“
------------	--	-------------------	--------------------

3 ECKSCHRÄNKE		Breite in cm 97/97		97/97		97/97		97/97		HINWEIS für Eckschrank 45°, 1-türig: stellbar nur mit linksseitigem Anbau (Schrank)	
 Skizze											
	Bezeichnung	Drehtüren-Eckschrank	Drehtüren-Eckschrank	Drehtüren-Eckschrank	Drehtüren-Eckschrank						
	Bezeichnung	1-türig, Anschlag links	1-türig, Anschlag rechts	1-türig, Anschlag links, 1 Spiegeltüre	1-türig, Anschlag rechts, 1 Spiegeltüre						
	Maße (B/H/T)	↔97 cm ↓224 cm ↗97 cm	↔97 cm ↓224 cm ↗97 cm	↔97 cm ↓224 cm ↗97 cm	↔97 cm ↓224 cm ↗97 cm						
		▼ Art.-Nr.	▼ Preis	...							
	Dekor	<b>4C15</b>		<b>4C16</b>		<b>5C05</b>		<b>5C06</b>			
	Hochglanz	<b>4HD5</b>		<b>4HD6</b>							

DREHTÜREN-SCHRÄNKE		Breite in cm 50		50		50		50		
 Skizze										
	Bezeichnung	Drehtürenschränk	Drehtürenschränk	Drehtürenschränk	Drehtürenschränk					
	Bezeichnung	1-türig, Anschlag links	1-türig, Anschlag rechts	abgeschrägt, 1-türig, Anschlag links	abgeschrägt, 1-türig, Anschlag rechts					
	Maße (B/H/T)	↔52 cm ↓223 cm ↗60 cm	↔52 cm ↓223 cm ↗60 cm	↔48 cm ↓223 cm ↗60 cm	↔48 cm ↓223 cm ↗60 cm					
		▼ Art.-Nr.	▼ Preis	...						
	Dekor	<b>4L58</b>		<b>4R58</b>		<b>4C07</b>		<b>4C08</b>		
	Hochglanz	<b>4HL8</b>		<b>4HR8</b>		<b>4HC7</b>		<b>4HC8</b>		

# NICE4HOME-F

rauch ORANGE MONTIERT

1 MOD.-NR. FRONTAUSFÜHRUNG ▶ DEKOR		HOCHGLANZ	
KORPUSFARBE ▼	alpinweiß	Dekor Asteiche	Hochglanz weiß
alpinweiß	<b>AW33</b> └	<b>AW34</b> └	<b>AW35</b> └
graphit	<b>AW30</b> └	<b>AW31</b> └	<b>AW32</b> └

2 GRIFFE ▶		CHROMFARBEN = „C“	KORPUSFARBEN = „K“
------------	--	-------------------	--------------------

3 SCHWEBETÜREN- SCHRÄNKE	Breite in cm	135	160	180	200	
	Skizze					
	Bezeichnung	Schwebetürenschränk	Schwebetürenschränk	Schwebetürenschränk	Schwebetürenschränk	
	Bezeichnung	2-türig	2-türig	2-türig	2-türig	
	Maße (B/H/T)	↔137 cm †223 cm ↗68 cm	↔162 cm †223 cm ↗68 cm	↔181 cm †223 cm ↗68 cm	↔201 cm †223 cm ↗68 cm	
	▼ Art.-Nr.	▼ Preis	...			
Dekor	<b>4430</b>	<b>4431</b>	<b>45S0</b>	<b>4432</b>		
Hochglanz	<b>47S7</b>	<b>4HY1</b>	<b>45S7</b>	<b>4HY2</b>		

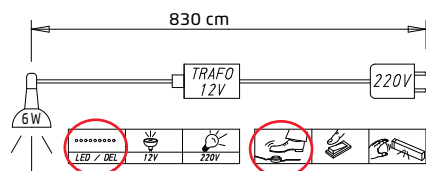
SCHWEBETÜREN- SCHRÄNKE MIT SPIEGEL	Breite in cm	135	160	180	200	
	Skizze					
	Bezeichnung	Schwebetürenschränk	Schwebetürenschränk	Schwebetürenschränk	Schwebetürenschränk	
	Bezeichnung	2-türig, 1 Spiegeltüre	2-türig, 1 Spiegeltüre	2-türig, 1 Spiegeltüre	2-türig, 1 Spiegeltüre	
	Maße (B/H/T)	↔137 cm †223 cm ↗68 cm	↔162 cm †223 cm ↗68 cm	↔181 cm †223 cm ↗68 cm	↔201 cm †223 cm ↗68 cm	
	▼ Art.-Nr.	▼ Preis	...			
Dekor	<b>5720</b>	<b>54Y1</b>	<b>55S0</b>	<b>54Y2</b>		
Hochglanz	<b>56T1</b>	<b>5HY1</b>	<b>56T3</b>	<b>5HY2</b>		

Kombinationsmöglichkeiten:  
Dekor mit Spiegel oder Hochglanz  
mit Spiegel

MOD.-NR.	KORPUSFARBEN
KORPUSFARBE ▼	<p>Alle Passepartouts können unter der gleichen Mod.-Nr. wie der Schrank bestellt werden!</p>
alpinweiß	
graphit	

PASSEPARTOUTS FÜR SCHWEBE- TÜRENSCHRÄNKE.	Breite in cm	135	160	180	200		
		Schranktiefe inkl. Passepartout = 71 cm					
korpusfarben	Skizze						
	Außenmaße (B/H/T)	↔145 cm ↓226 cm ↗16 cm	↔170 cm ↓226 cm ↗16 cm	↔190 cm ↓226 cm ↗16 cm	↔210 cm ↓226 cm ↗16 cm		
	▼ Art.-Nr.	▼ Preis	...				
ohne Beleuchtung		<b>9P81</b>	<b>9PM0</b>	<b>9PM1</b>	<b>9PC5</b>		
mit Beleuchtung		<b>9P80</b>	<b>9PN0</b>	<b>9PN2</b>	<b>9PC4</b>		

### Beleuchtung Passepartout



Dieses Produkt enthält eine Lichtquelle der Energieeffizienzklasse E.

EPREL 766798

# NICE4HOME-F

rauch ORANGE **MONTIERT**





Farbe	Modell-Nr.
Texline (naturfarbene Leinenoptik)	<b>A0066</b>




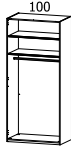
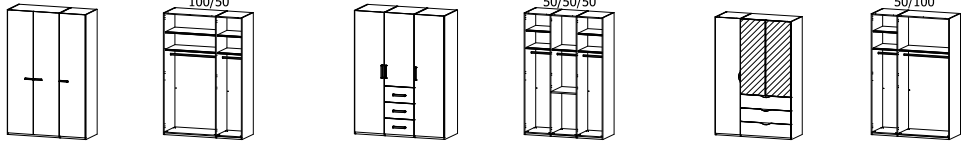


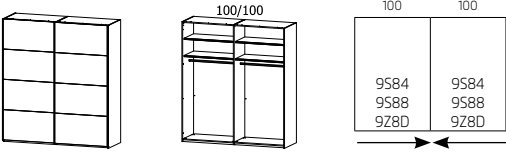
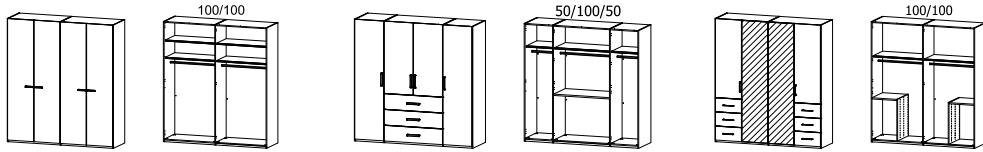
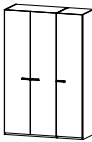
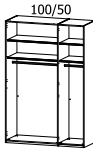
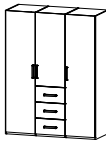

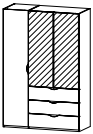

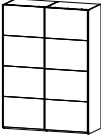

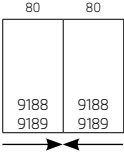
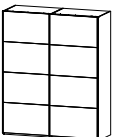

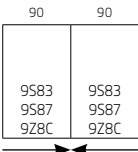
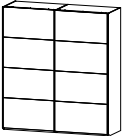
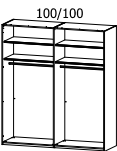
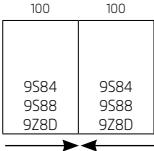
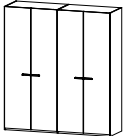

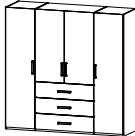
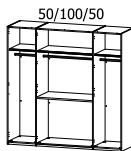
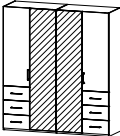
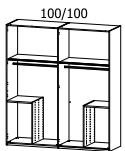
Texline

# ZUBEHÖR FH

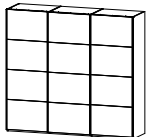
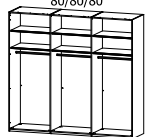
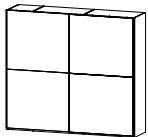
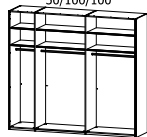
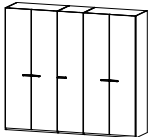
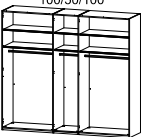
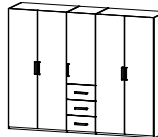
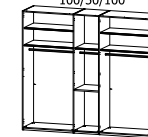
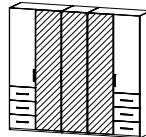
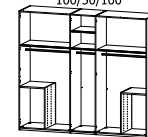
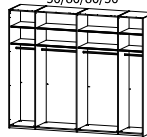
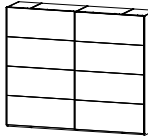
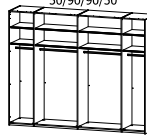
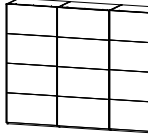
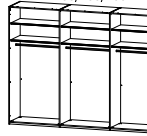
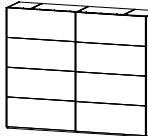
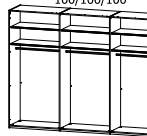
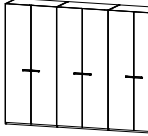
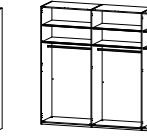
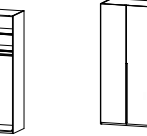
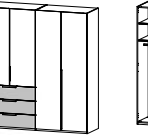
rauch ORANGE **MONTIERT**

rauch BLACK

Diese Schrankbreiten bestehen aus folgenden Elementen:

	Schwebetürenschränke	Einbaumöglichkeiten für Schubkasteneinsätze, Hosenanzüge, Kleiderlifte und Auszugsböden in Schwebetürenschränke	Drehtürenschränke
↔ 101 cm			   
↔ 137 cm	  	<p>67/67</p> <p>67 67</p> <p>9589 9589</p>	
↔ 151 cm			     
↔ 160 cm	  	<p>80/80</p> <p>80 80</p> <p>9188 9188</p> <p>9189 9189</p>	
↔ 181 cm	  	<p>90/90</p> <p>90 90</p> <p>9583 9583</p> <p>9587 9587</p> <p>9Z8C 9Z8C</p>	
↔ 201 cm	  	<p>100/100</p> <p>100 100</p> <p>9584 9584</p> <p>9588 9588</p> <p>9Z8D 9Z8D</p>	     

Diese Schrankbreiten bestehen aus folgenden Elementen:

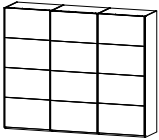

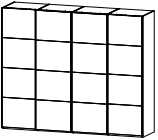

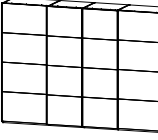
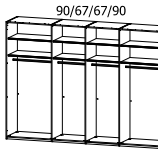
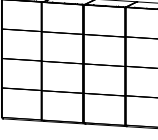
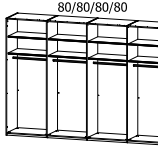
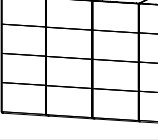
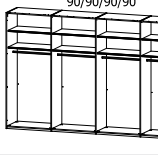
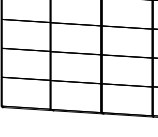
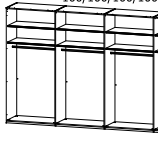
	Schwebtürenschränke	Einbaumöglichkeiten für Schubkasteneinsätze, Hosenauszüge, Kleiderlifte und Auszugsböden in Schwebtürenschränke	Drehtürenschränke																															
↔ 240 cm	 	<table border="1"> <tr><td>80</td><td>80</td><td>80</td></tr> <tr><td>9DM8</td><td>9DM8</td><td>9DM8</td></tr> <tr><td>9188</td><td>9188</td><td>9188</td></tr> <tr><td>9189</td><td>9189</td><td>9189</td></tr> </table>	80	80	80	9DM8	9DM8	9DM8	9188	9188	9188	9189	9189	9189																				
80	80	80																																
9DM8	9DM8	9DM8																																
9188	9188	9188																																
9189	9189	9189																																
↔ 251 cm	 	<table border="1"> <tr><td>50</td><td>100</td><td>100</td></tr> <tr><td>9582</td><td></td><td>99R1</td></tr> <tr><td>9586</td><td>✗</td><td>928D</td></tr> <tr><td></td><td></td><td>9314</td></tr> <tr><td></td><td></td><td>9584</td></tr> <tr><td></td><td></td><td>9588</td></tr> </table>	50	100	100	9582		99R1	9586	✗	928D			9314			9584			9588	     													
50	100	100																																
9582		99R1																																
9586	✗	928D																																
		9314																																
		9584																																
		9588																																
↔ 260 cm	 	<table border="1"> <tr><td>50</td><td>80</td><td>80</td><td>50</td></tr> <tr><td>9582</td><td>9188</td><td>9188</td><td>9582</td></tr> <tr><td>9586</td><td>9189</td><td>9189</td><td>9586</td></tr> </table>	50	80	80	50	9582	9188	9188	9582	9586	9189	9189	9586																				
50	80	80	50																															
9582	9188	9188	9582																															
9586	9189	9189	9586																															
↔ 280 cm	 	<table border="1"> <tr><td>50</td><td>90</td><td>90</td><td>50</td></tr> <tr><td>9582</td><td>928C</td><td>928C</td><td>9582</td></tr> <tr><td>9586</td><td>9583</td><td>9583</td><td>9586</td></tr> <tr><td></td><td>9587</td><td>9587</td><td></td></tr> </table>	50	90	90	50	9582	928C	928C	9582	9586	9583	9583	9586		9587	9587																	
50	90	90	50																															
9582	928C	928C	9582																															
9586	9583	9583	9586																															
	9587	9587																																
↔ 301 cm	   	<table border="1"> <tr><td>100</td><td>100</td><td>100</td></tr> <tr><td>9DM8</td><td>9DM8</td><td>9DM8</td></tr> <tr><td>928D</td><td>928D</td><td>928D</td></tr> <tr><td>9584</td><td>9584</td><td>9584</td></tr> <tr><td>9588</td><td>9588</td><td>9588</td></tr> </table> <table border="1"> <tr><td>50</td><td>100</td><td>100</td><td>50</td></tr> <tr><td>9582</td><td>9584</td><td>9584</td><td>9582</td></tr> <tr><td>9586</td><td>9588</td><td>9588</td><td>9586</td></tr> <tr><td></td><td>928D</td><td>928D</td><td></td></tr> </table>	100	100	100	9DM8	9DM8	9DM8	928D	928D	928D	9584	9584	9584	9588	9588	9588	50	100	100	50	9582	9584	9584	9582	9586	9588	9588	9586		928D	928D		   
100	100	100																																
9DM8	9DM8	9DM8																																
928D	928D	928D																																
9584	9584	9584																																
9588	9588	9588																																
50	100	100	50																															
9582	9584	9584	9582																															
9586	9588	9588	9586																															
	928D	928D																																

# ZUBEHÖR FH





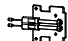
rauch ORANGE **MONTIERT**





rauch BLACK

Diese Schrankbreiten bestehen aus folgenden Elementen:

	Schwebetürenschränke	Einbaumöglichkeiten für Schubkasteneinsätze, Hosenauszüge, Kleiderlifte und Auszugsböden in Schwebetürenschränke	Synchron-Schwebetürenschränke 4-türig	Einbaumöglichkeiten für Schubkasteneinsätze, Hosenauszüge, Kleiderlifte und Auszugsböden in Schwebetürenschränke																							
↔ 271 cm	  <p>90/90/90</p> <table border="1"> <tr><td>90</td><td>90</td><td>90</td></tr> <tr><td>9DM8</td><td>9DM8</td><td>9DM8</td></tr> <tr><td>9S83</td><td>9S83</td><td>9S83</td></tr> <tr><td>9S87</td><td>9S87</td><td>9S87</td></tr> <tr><td>9Z8C</td><td>9Z8C</td><td>9Z8C</td></tr> </table>	90	90	90	9DM8	9DM8	9DM8	9S83	9S83	9S83	9S87	9S87	9S87	9Z8C	9Z8C	9Z8C		  <p>67/67/67/67</p> <table border="1"> <tr><td>67</td><td>67</td><td>67</td><td>67</td></tr> <tr><td>9S89</td><td>9S89</td><td>9S89</td><td>9S89</td></tr> </table>	67	67	67	67	9S89	9S89	9S89	9S89	
90	90	90																									
9DM8	9DM8	9DM8																									
9S83	9S83	9S83																									
9S87	9S87	9S87																									
9Z8C	9Z8C	9Z8C																									
67	67	67	67																								
9S89	9S89	9S89	9S89																								
↔ 316 cm			  <p>90/67/67/90</p> <table border="1"> <tr><td>90</td><td>67</td><td>67</td><td>90</td></tr> <tr><td>9Z8C</td><td>9S89</td><td>9S89</td><td>9Z8C</td></tr> <tr><td>9S83</td><td></td><td></td><td>9S83</td></tr> <tr><td>9S87</td><td></td><td></td><td>9S87</td></tr> </table>	90	67	67	90	9Z8C	9S89	9S89	9Z8C	9S83			9S83	9S87			9S87								
90	67	67	90																								
9Z8C	9S89	9S89	9Z8C																								
9S83			9S83																								
9S87			9S87																								
↔ 320 cm			  <p>80/80/80/80</p> <table border="1"> <tr><td>80</td><td>80</td><td>80</td><td>80</td></tr> <tr><td>9188</td><td>9188</td><td>9188</td><td>9188</td></tr> <tr><td>9189</td><td>9189</td><td>9189</td><td>9189</td></tr> </table>	80	80	80	80	9188	9188	9188	9188	9189	9189	9189	9189												
80	80	80	80																								
9188	9188	9188	9188																								
9189	9189	9189	9189																								
↔ 360 cm			  <p>90/90/90/90</p> <table border="1"> <tr><td>90</td><td>90</td><td>90</td><td>90</td></tr> <tr><td>9S83</td><td>9S83</td><td>9S83</td><td>9S83</td></tr> <tr><td>9S87</td><td>9S87</td><td>9S87</td><td>9S87</td></tr> <tr><td>9Z8C</td><td>9Z8C</td><td>9Z8C</td><td>9Z8C</td></tr> </table>	90	90	90	90	9S83	9S83	9S83	9S83	9S87	9S87	9S87	9S87	9Z8C	9Z8C	9Z8C	9Z8C								
90	90	90	90																								
9S83	9S83	9S83	9S83																								
9S87	9S87	9S87	9S87																								
9Z8C	9Z8C	9Z8C	9Z8C																								
↔ 400 cm			  <p>100/100/100/100</p> <table border="1"> <tr><td>100</td><td>100</td><td>100</td><td>100</td></tr> <tr><td>9S84</td><td>9S84</td><td>9S84</td><td>9S84</td></tr> <tr><td>9S88</td><td>9S88</td><td>9S88</td><td>9S88</td></tr> <tr><td>9Z8D</td><td>9Z8D</td><td>9Z8D</td><td>9Z8D</td></tr> </table>	100	100	100	100	9S84	9S84	9S84	9S84	9S88	9S88	9S88	9S88	9Z8D	9Z8D	9Z8D	9Z8D								
100	100	100	100																								
9S84	9S84	9S84	9S84																								
9S88	9S88	9S88	9S88																								
9Z8D	9Z8D	9Z8D	9Z8D																								

Farbe	Modell-Nr.
Texline (naturfarbene Leinenoptik)	A0066

ALLGEMEIN		Türendämpfer rauch EASY SLIDE			
		<p>Montage nicht möglich bei Schränken mit Frontbeleuchtung</p> 	<p>Montage nicht möglich bei Schränken mit Frontbeleuchtung bestehend aus: 2 Außentüren-Dämpfer + 1 Mitteltüren-Dämpfer</p> 	<p>Montage nicht möglich bei Schränken mit Frontbeleuchtung und Glasrahmentüren</p> 	
	Außentürendämpfer EASY SLIDE	Mitteltürendämpfer EASY SLIDE	Außen- und Mitteltürendämpfer EASY SLIDE	Kollisionsdämpfer EASY SLIDE	
	2er Set für 2- bis 4-trg. Schwebetürenschränke	für 3-trg. Schwebetürenschränke	3er Set für 3-trg. Schwebetürenschränke	für 2- und 4-trg. Schwebetürenschränke	
	↔27 cm ↓2 cm ↗5 cm	↔28 cm ↓2 cm ↗4 cm	↔61 cm ↓9 cm ↗5 cm	↔14 cm ↓9 cm ↗1 cm	
Artikel	<b>9DM1</b>	<b>9DM4</b>	<b>9DM8</b>	<b>9DM6</b>	

ALLGEMEIN								
								
					Krawattenhalter	Garderobenhalter	Kleiderbügelhalter	Hakenleiste
					schwenkbar			
	↔32 cm ↓27 cm ↗6 cm	↔7 cm ↓52 cm ↗28 cm	↔31 cm ↓6 cm ↗4 cm	↔35 cm ↓5 cm ↗5 cm				
Artikel	<b>9768</b>	<b>9767</b>	<b>9760</b>	<b>9HL1</b>				




# ZUBEHÖR FH

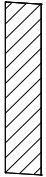


rauch ORANGE **MONTIERT**

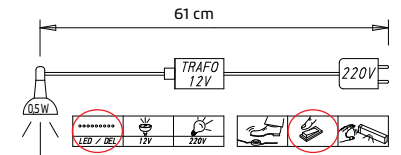
rauch BLACK

Allgemein

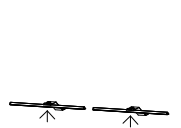

Farbe	Modell-Nr.
Texline (naturfarbene Leinenoptik)	A0066

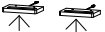



ALLGEMEIN		für Eckschrank 45°	für Eckschrank 90°
			
			
		<b>Fachböden</b>	<b>Fachböden</b>
		für Inneneinteilung Ecke 45°	für Eckschrank
		↔88 cm ↑2,2 cm ↗50 cm	↔107 cm ↑2 cm ↗109 cm
1 Stück	Preis	<b>9642</b>	<b>9B90</b>
2er Set		<b>97F8</b>	
3er Set		<b>9632</b>	
4er Set		<b>99J8</b>	
		<b>96B3</b>	


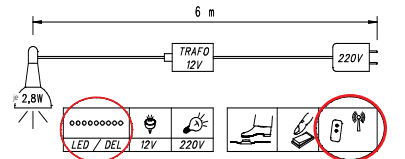
ALLGEMEIN				
				
		<b>Innenspiegel</b>	<b>Innenspiegel drehbar</b>	<b>LED Innenbeleuchtung</b>
		für Drehtüren	ausziehbar von 45cm auf 73cm Spiegelbreite 31cm für Schwebetürenschränke	mit Bewegungsmelder mit USB wiederaufladbar
		↔29 cm ↑130 cm ↗0 cm	↔46 cm ↑115 cm ↗4 cm	↔10 cm ↑2 cm ↗9 cm
Artikel		<b>98S8</b>	<b>9408</b>	<b>9T1B</b>



Farbe	Modell-Nr.
Texline (naturfarbene Leinenoptik)	A0066

BELEUCHTUNG		"LOFT"			
		 LED-Leuchte 2er Set LOFT Alu ↔33 cm ↓5 cm ↗18 cm	 Dieses Produkt enthält eine Lichtquelle der Energieeffizienzklasse G. EPREL 766530		
2er Set		<b>9C74</b>			
3er Set		<b>9C76</b>			

BELEUCHTUNG		Acryl-Aufsatzleuchte			
Die Beleuchtung ist nur bei Drehtüren-schränken mit und ohne Oberkranz/ Passepartout einsetzbar.		 LED-Leuchte 2er Set je ↔12 cm ↓1 cm ↗18 cm	 LED-Leuchte 3er Set je ↔12 cm ↓1 cm ↗18 cm	 LED-Leuchte 4er Set je ↔12 cm ↓1 cm ↗18 cm	 LED-Leuchte 5er Set je ↔12 cm ↓1 cm ↗18 cm
	Artikel	<b>9LB2</b>	<b>9LB3</b>	<b>0LJ4</b>	<b>0LJ5</b>

BELEUCHTUNG		Acryl-Aufsatzleuchte			
Die Beleuchtung ist nur bei Drehtüren-schränken mit und ohne Oberkranz/ Passepartout einsetzbar.		 LED-Leuchte 6er Set je ↔12 cm ↓1 cm ↗18 cm	 Dieses Produkt enthält eine Lichtquelle der Energieeffizienzklasse G. EPREL 758668		
	Artikel	<b>0LJ6</b>			

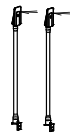
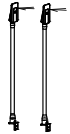
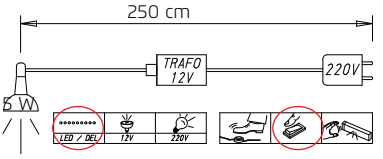
# ZUBEHÖR FH

rauch ORANGE **MONTIERT**

rauch BLACK




Allgemein




Farbe	Modell-Nr.
Texline (naturfarbene Leinenoptik)	A0066


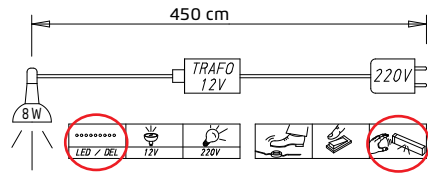
BELEUCHTUNG		Zubehör für Betten	
			 <p>250 cm</p> <p>TRAFO 12V</p> <p>220V</p> <p>5 W</p> <p>LED 7 W</p> <p>12V</p> <p>220V</p> <p>Dieses Produkt enthält eine Lichtquelle der Energieeffizienzklasse G.</p>
	LED-Leuchte 2er Set	LED-Leuchte 2er Set	
	weiß	schwarz	
	↔12 cm ↑53 cm ↘5 cm	↔12 cm ↑53 cm ↘5 cm	
Artikel	<b>9WS2</b>	<b>9SC2</b>	

ALLGEMEIN		Zubehör für Kommoden	
			
	Schubkasteneinteilung		
	Acrylglas für Schubkasten 80 cm		
	↔73 cm ↑9 cm ↘34 cm		
Artikel	<b>9ZP8</b>		

Farbe	Modell-Nr.
Texline (naturfarbene Leinenoptik)	A0066

ELEMENTBREITE ▶		50	50		
					
		<b>Fachböden</b>	<b>Kleiderstange</b>		
		für Elementbreite 50 cm	für Elementbreite 50 cm		
		↔48 cm †2,2 cm ↗50 cm	↔48 cm †3 cm ↗2 cm		
1 Stück		<b>9643</b>	<b>9739</b>		
2er Set		<b>97F6</b>			
3er Set		<b>9633</b>			
4er Set		<b>99J6</b>			

ELEMENTBREITE ▶		50	50		
		Achtung: Bitte unbedingt die Einbaumöglichkeiten in Schwebetürenschränke beachten.			
					
		<b>Schubkasteneinsatz</b>	<b>Schubkasteneinsatz</b>		
		mit 2 Schubkästen für Elementbreite 50 cm	mit 3 Schubkästen für Elementbreite 50 cm		
	↔48 cm †45 cm ↗50 cm	↔48 cm †64 cm ↗50 cm			
Artikel		<b>9S82</b>	<b>9S86</b>		

ELEMENTBREITE ▶		50	50		
					
		<b>LED-Leuchte</b>			
		Innenbeleuchtung inkl. Trafo und Bewegungssensor	Dieses Produkt enthält eine Lichtquelle der Energieeffizienzklasse E.		
		↔48 cm †2 cm ↗23 cm			
Artikel		<b>9U50</b>	EPREL 766774		





# ZUBEHÖR FH

rauch ORANGE **MONTIERT**

rauch BLACK




Elementbreite **67**


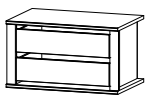


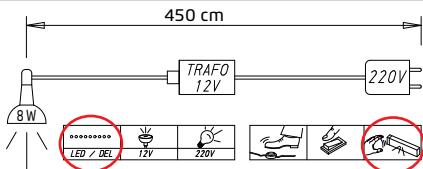
Farbe	Modell-Nr.
Texline (naturfarbene Leinenoptik)	A0066

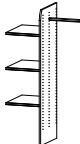
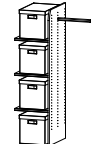
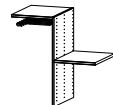
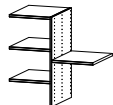
ELEMENTBREITE ▶ 67		67	67	67			
							
					Fachböden	Kleiderstange	Schubkasteneinsatz
					für Elementbreite 67cm	für Elementbreite 67cm	mit 3 Schubkästen für Elementbreite 67cm
					↔66 cm ↓2,2 cm ↗50 cm	↔65 cm ↓3 cm ↗2 cm	↔66 cm ↓64 cm ↗50 cm
1 Stück	<b>9425</b>	<b>9776</b>	<b>9S89</b>				
2er Set	<b>97F7</b>			<p><b>Achtung:</b> Bitte unbedingt die Einbaumöglichkeiten in Schwebetürenschränke beachten.</p>			
3er Set	<b>9426</b>						
4er Set	<b>99J7</b>						

Elementbreite **80**

Farbe	Modell-Nr.
Texline (naturfarbene Leinenoptik)	A0066

ELEMENTBREITE ▶	80	80	80	
				Nur für Drehtürenschränke geeignet.
	Fachböden für Elementbreite 80 cm ↔79 cm †2,2 cm ↗50 cm	Kleiderstange für Elementbreite 80 cm ↔78 cm †3 cm ↗2 cm	Kleiderlift ↔78-98 cm †84 cm ↗14 cm	
1 Stück	<b>9181</b>	<b>91K8</b>	<b>9314</b>	
2er Set	<b>9182</b>			
3er Set	<b>9183</b>			
4er Set	<b>9184</b>			

ELEMENTBREITE ▶	80	80	80	
				 <p>450 cm</p> <p>TRAFO 12V</p> <p>220V</p> <p>8W</p> <p>LED / DEL</p> <p>12V</p> <p>230V</p>
	<b>Achtung: Bitte unbedingt die Einbaumöglichkeiten in Schwebetürenschränke beachten.</b>			
	Schubkasteneinsatz mit 2 Schubkästen für Elementbreite 80 cm ↔79 cm †45 cm ↗50 cm	Schubkasteneinsatz mit 3 Schubkästen für Elementbreite 80 cm ↔79 cm †64 cm ↗50 cm	LED-Leuchte Innenbeleuchtung inkl. Trafo und Bewegungssensor ↔78 cm †2 cm ↗23 cm	Dieses Produkt enthält eine Lichtquelle der Energieeffizienzklasse E. EPREL 766774
Artikel	<b>9188</b>	<b>9189</b>	<b>9U80</b>	

ELEMENTBREITE ▶	80	80	80	80
links + rechts montierbar				
	Schrankinneneinteilung mit Kleiderstange mit 3 Fachböden für Elementbreite 80 cm ↔78 cm †148 cm ↗51 cm	Schrankinneneinteilung incl. 4 Stoffkisten, mit 3 Fachböden mit Kleiderstange für Elementbreite 80 cm ↔78 cm †148 cm ↗51 cm	Schrankinneneinteilung mit 2 Fachböden mit Hosenhalter für Elementbreite 80 cm ↔79 cm †80 cm ↗51 cm	Schrankinneneinteilung mit 4 Fachböden für Elementbreite 80 cm ↔79 cm †80 cm ↗51 cm
Artikel	<b>91L0</b>	<b>91L5</b>	<b>91L6</b>	<b>91L7</b>




# ZUBEHÖR FH





rauch ORANGE **MONTIERT**






rauch BLACK

Elementbreite **90**

Farbe	Modell-Nr.
Texline (naturfarbene Leinenoptik)	A0066

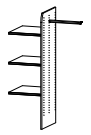
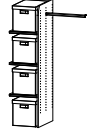
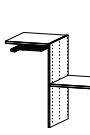
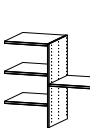
ELEMENTBREITE ▶		90	90		
					
	Fachböden für Elementbreite 90cm ↔88 cm †2,2 cm ↗50 cm	Kleiderstange für Elementbreite 90cm ↔87 cm †3 cm ↗2 cm			
1 Stück	<b>9642</b>	<b>9719</b>			
2er Set	<b>97F8</b>				
3er Set	<b>9632</b>				
4er Set	<b>99J8</b>				


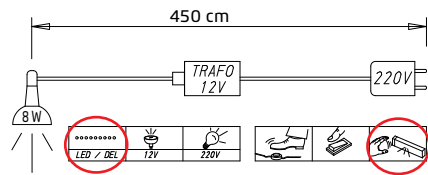
ELEMENTBREITE ▶		90	90		
		 Nur für Drehtüren- schränke geeignet. 			
	Fachboden 1 Stück für Elementbreite 90cm mit Hosenauszug ↔88 cm †10 cm ↗51 cm	Kleiderlift ↔78-98 cm †84 cm ↗14 cm			
Artikel	<b>9Z8C</b>	<b>9314</b>			

ELEMENTBREITE ▶		90	90	90	90
			 links + rechts montierbar	 links + rechts montierbar	
	Schubkasteneinsatz mit 2 Schubkästen für Elementbreite 90cm ↔88 cm †45 cm ↗50 cm	Schubkasteneinsatz mit 3 Schubkästen für Elementbreite 90cm ↔88 cm †64 cm ↗50 cm	Schrankinneneinteilung mit 3 Schubkästen mit 2 Fachböden für Elementbreite 90cm ↔88 cm †64 cm ↗51 cm	Schrankinneneinteilung mit 3 Schubkästen mit 4 Fachböden für Elementbreite 90cm ↔88 cm †103 cm ↗51 cm	
Artikel	<b>9S83</b>	<b>9S87</b>	<b>9SC5</b>	<b>9SD5</b>	

Elementbreite **90**

Farbe	Modell-Nr.
Texline (naturfarbene Leinenoptik)	A0066

ELEMENTBREITE ▶	90	90	90	90
links + rechts montierbar				
	<b>Schränkinneneinteilung</b>	<b>Schränkinneneinteilung</b>	<b>Schränkinneneinteilung</b>	<b>Schränkinneneinteilung</b>
	mit Kleiderstange mit 3 Fachböden für Elementbreite 90cm ↔88 cm ↓148 cm ↗51 cm	ind. 4 Stoffkisten, mit 3 Fachböden mit Kleiderstange für Elementbreite 90cm ↔88 cm ↓148 cm ↗51 cm	mit 2 Fachböden mit Hosenhalter für Elementbreite 90cm ↔88 cm ↓80 cm ↗51 cm	mit 4 Fachböden für Elementbreite 90cm ↔88 cm ↓80 cm ↗51 cm
Artikel	<b>9SJ5</b>	<b>9ZS9</b>	<b>9ZH9</b>	<b>9ZK9</b>

ELEMENTBREITE ▶	90		
Beleuchtung			
	<b>LED-Leuchte</b>	Dieses Produkt enthält eine Lichtquelle der Energieeffizienzklasse E.	
	Innenbeleuchtung inkl. Trafo und Bewegungssensor ↔88 cm ↓2 cm ↗23 cm	EPREL 766774	
Artikel	<b>9U90</b>		


# ZUBEHÖR FH

rauch ORANGE **MONTIERT**


rauch BLACK

Elementbreite **100**

Farbe	Modell-Nr.
Texline (naturfarbene Leinenoptik)	A0066

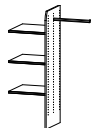
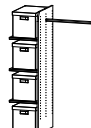

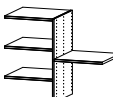
ELEMENTBREITE ▶		100	100	100		
SOFT CLOSE		Fachböden für Elementbreite 100cm ↔98 cm †2,2 cm ↗50 cm	Kleiderstange für Elementbreite 100cm ↔97 cm †3 cm ↗2 cm	Auszugsboden für Elementbreite 100cm ↔98 cm †9 cm ↗49 cm	Achtung: Bitte unbedingt die Einbaumöglichkeiten in Schwebetürenschränke beachten.	
		1 Stück	<b>9641</b>	<b>9738</b>		<b>99R1</b>
		2er Set	<b>97F9</b>			
		3er Set	<b>9631</b>			
4er Set	<b>99J9</b>					


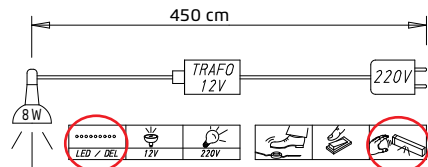
ELEMENTBREITE ▶		100	100	100		
SOFT CLOSE		Schubkasteneinteilung für Auszugsboden 100 cm ↔86 cm †5 cm ↗44 cm	Fachboden 1 Stück mit Hosenauszug für Elementbreite 100cm ↔98 cm †10 cm ↗51 cm	Kleiderlift ↔78-98 cm †84 cm ↗14 cm	Achtung: Bitte unbedingt die Einbaumöglichkeiten in Schwebetürenschränke beachten.	
		Artikel	<b>96T4</b>	<b>9Z8D</b>		<b>9314</b>

ELEMENTBREITE ▶		100	100	100	100	
SOFT CLOSE		Achtung: Bitte unbedingt die Einbaumöglichkeiten in Schwebetürenschränke beachten.		links + rechts montierbar	links + rechts montierbar	
		Schubkasteneinsatz mit 2 Schubkästen für Elementbreite 100cm ↔98 cm †45 cm ↗50 cm	Schubkasteneinsatz mit 3 Schubkästen für Elementbreite 100cm ↔98 cm †64 cm ↗50 cm	Schrankinneneinteilung mit 3 Schubkästen mit 2 Fachböden für Elementbreite 100cm ↔98 cm †64 cm ↗51 cm	Schrankinneneinteilung mit 3 Schubkästen mit 4 Fachböden für Elementbreite 100cm ↔98 cm †103 cm ↗51 cm	
		Artikel	<b>9S84</b>	<b>9S88</b>	<b>9SC6</b>	<b>9SD6</b>

Elementbreite **100**

Farbe	Modell-Nr.
Texline (naturfarbene Leinenoptik)	A0066

ELEMENTBREITE ▶	100	100	100	100
links + rechts montierbar				
	Schrankinneneinteilung mit Kleiderstange mit 3 Fachböden für Elementbreite 100cm ↔98 cm ↑148 cm ↗51 cm	Schrankinneneinteilung incl. 4 Stoffkisten mit 3 Fachböden für Elementbreite 100cm ↔98 cm ↑148 cm ↗51 cm	Schrankinneneinteilung mit Hosenhalter mit 2 Fachböden für Elementbreite 100cm ↔98 cm ↑80 cm ↗51 cm	Schrankinneneinteilung mit 4 Fachböden für Elementbreite 100cm ↔98 cm ↑80 cm ↗51 cm
Artikel	<b>9SJ6</b>	<b>9ZS0</b>	<b>9ZH0</b>	<b>9ZK0</b>

ELEMENTBREITE ▶	100		
		 <p>450 cm</p> <p>TRAFO 12V</p> <p>220V</p> <p>8W</p> <p>LED 7 DEL</p> <p>12V</p> <p>220V</p>	
	LED-Leuchte Innenbeleuchtung inkl. Trafo und Bewegungssensor ↔98 cm ↑2 cm ↗23 cm	<p>Dieses Produkt enthält eine Lichtquelle der Energieeffizienzklasse E.</p> <p>EPREL 766774</p>	
Artikel	<b>9U00</b>		

# ZUBEHÖR FH

rauch ORANGE **MONTIERT**

rauch BLACK

