

# Möbel LETZ

*Finden und Wohlfühlen*



# Typenplan

Kronach von Rauch Blue - Schrank Artisan Eiche

## **Wichtiger Hinweis für Sie**

Etwaige Hinweise des Herstellers in dieser Produktinformation, die sich auf die Gewährleistung beziehen, haben für Sie keinerlei Bindungswirkung und können von Ihnen ignoriert werden. Ihre gesetzlichen Gewährleistungsrechte als Verbraucher uns gegenüber, als Ihrem Verkäufer, werden dadurch in keiner Weise berührt oder eingeschränkt. Sie können sich wegen aller Mängel jederzeit an uns wenden. Darüber hinaus gehende Herstellergarantien bleiben

Freudenberg/ Main, Deutschland

Möbel Letz GmbH  
Am Gewerbepark 11  
06895 Zahna-Elster

Tel.: 035383 - 6018 50

Fax.: 035383 - 6018 17



Front/Korpus	Modell-Nr.	
	Griffe/Griffleisten alufarben	Griffe/Griffleisten grau-metallic
Dekor-Druck Eiche Artisan	<b>AD654</b>	<b>AG342</b>
grau-metallic	<b>AM871</b>	<b>AG341</b>
alpinweiß	<b>A9L41</b>	<b>AG340</b>



alpinweiß



Dekor-Druck Eiche Artisan



grau-metallic

■ Die passenden Extras finden Sie nach den Schränken.

Lieferant: Rauch Möbelwerke GmbH

# Qualitätsmerkmale

rauch BLUE



Innenfarbe Dekor-Druck Textline



Fachböden 16 mm stark



Führungsschienen aus Metall,  
Schwebetürendämpfer optional



Topfbänder aus Metall,  
Drehtürendämpfer optional



Schubkästen mit kugelgelagerten,  
leisen Laufschienen



Durchgängige Rasterbohrung zum  
flexiblen Anordnen von Kleiderstange  
und Fachböden



Für die Montage des Schrankes wird  
folgender Platz benötigt:  
**Schrankhöhe + mind. 25 cm,**  
**Schrankbreite + mind. je 25 cm an**  
**beiden Seiten.**



Extras für Drehtüreschränke siehe  
rauch BLUE Zubehör 2.0 / Extras für  
Schwebetüreschränke finden Sie  
nach den Schränken.

Top-  
Verarbeit-  
ung

bewährte  
Beschlag-  
technik

einfache  
Montage

praktische  
Zubehör-  
artikel

## Materialinformation



### Dekor-Druck

Die Möbelteile mit Dekor-Druck haben eine gleich-  
mäßig schöne, strapazierfähige Oberfläche.



### Belastbarkeit

Die Belastungsgrenzen für alle Möbel- und  
Zubehörteile finden Sie in der „Belastungstabelle“  
unter:

<https://qrco.de/rauch-belastungstabelle>



### Rohstoffe aus der Natur

Bei der Herstellung der Holzwerkstoffe für unsere  
Möbel setzen wir ausschließlich auf unbelastete,  
frische Schwach- und Sturmhölzer aus heimischen  
nachhaltigen Forstbetrieben. Strenge Prüfungen  
von neutralen Instituten bestätigen kontinuierlich  
die Unbedenklichkeit von Material und Verfahren.



### Der Blaue Engel

Das Umweltzeichen der Bundesregierung für  
emissionsarme und gesundheitlich unbedenkliche  
Möbel.

Ausgenommen sind Artikel, welche mit Textilien  
oder Kunstleder bezogen sind.

## Ausgezeichnet und zertifiziert



Front/Korpus	Modell-Nr.	
	Griffleisten alufarben	Griffleisten grau-metallic
Dekor-Druck Eiche Artisan	AD654	AG342
grau-metallic	AM871	AG341
alpinweiß	A9L41	AG340

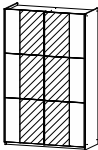
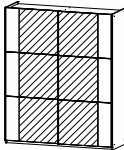
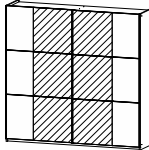
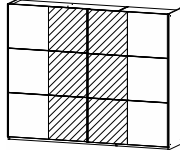
SCHRÄNKE		Schwebetürenschränke			
<p><b>*HINWEIS!</b> Aus konstruktiven Gründen ist bei Elementbreite 109 cm der Fachboden in der Stärke 2,2 cm.</p>					
		Schwebetürenschränk	Schwebetürenschränk	Schwebetürenschränk	Schwebetürenschränk
		2-türig	2-türig	2-türig	2-türig
		↔131 cm ↓210 cm ↗59 cm	↔175 cm ↓210 cm ↗59 cm	↔218 cm ↓210 cm ↗59 cm	↔261 cm ↓210 cm ↗59 cm
Griffe alufarben	Preis	<b>4088</b>	<b>4210</b>	<b>4211</b>	<b>4212</b>
Griffe grau-metallic	Preis	<b>4088</b>	<b>4210</b>	<b>4211</b>	<b>4212</b>

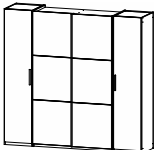
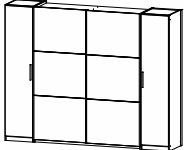
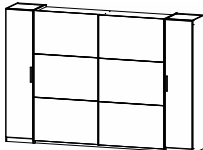
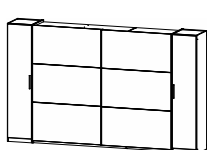
SCHRÄNKE		Schwebetürenschränke			
<p><b>*HINWEIS!</b> Aus konstruktiven Gründen ist bei Elementbreite 109 cm der Fachboden in der Stärke 2,2 cm.</p>					
		Schwebetürenschränk	Schwebetürenschränk	Schwebetürenschränk	Schwebetürenschränk
		2-türig, 1 Spiegeltüre, Spiegel/Glas teilaufgelegt	2-türig, 1 Spiegeltüre, Spiegel/Glas teilaufgelegt	2-türig, 1 Spiegeltüre, Spiegel/Glas teilaufgelegt	2-türig, 1 Spiegeltüre, Spiegel/Glas teilaufgelegt
		↔131 cm ↓210 cm ↗59 cm	↔175 cm ↓210 cm ↗59 cm	↔218 cm ↓210 cm ↗59 cm	↔261 cm ↓210 cm ↗59 cm
Griffe alufarben	Preis	<b>50A8</b>	<b>503C</b>	<b>503E</b>	<b>503F</b>
Griffe grau-metallic	Preis	<b>50A8</b>	<b>503C</b>	<b>503E</b>	<b>503F</b>

Das passende Zubehör finden Sie nach den Schränken.

Weitere Schränke finden Sie auf der nächsten Seite.

Front/Korpus	Modell-Nr.	
	Griffe/Griffleisten alufarben	Griffe/Griffleisten grau-metallic
Dekor-Druck Eiche Artisan	AD654	AG342
grau-metallic	AM871	AG341
alpinweiß	A9L41	AG340

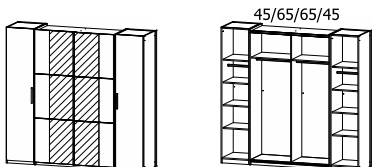
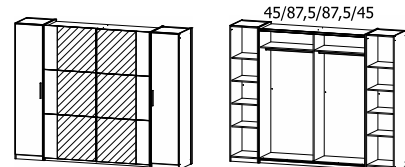
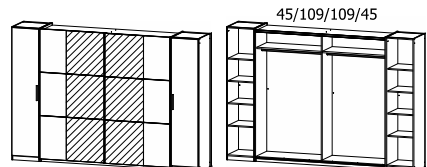
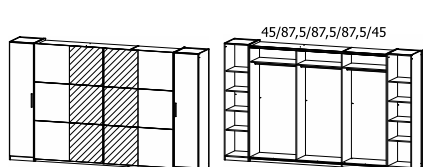
SCHRÄNKE		Schwebetürenschränke			
<p><b>*HINWEIS!</b> Aus konstruktiven Gründen ist bei Elementbreite 109 cm der Fachboden in der Stärke 2,2 cm.</p>					
		65/65	87,5/87,5	109/109	87,5/87,5/87,5
		Schwebetürenschränk	Schwebetürenschränk	Schwebetürenschränk	Schwebetürenschränk
		2-türig, 2 Spiegeltüren, Spiegel/Glas teilaufgelegt	2-türig, 2 Spiegeltüren, Spiegel/Glas teilaufgelegt	2-türig, 2 Spiegeltüren, Spiegel/Glas teilaufgelegt	2-türig, 2 Spiegeltüren, Spiegel/Glas teilaufgelegt
		↔131 cm †210 cm ↗59 cm	↔175 cm †210 cm ↗59 cm	↔218 cm †210 cm ↗59 cm	↔261 cm †210 cm ↗59 cm
Griffe alufarben	Preis	<b>50A9</b>	<b>502R</b>	<b>503R</b>	<b>504R</b>
Griffe grau-metallic	Preis	<b>50A9</b>	<b>502R</b>	<b>503R</b>	<b>504R</b>

SCHRÄNKE		Kombination aus Dreh- und Schwebetürenschränken.			
<p><b>*HINWEIS!</b> Aus konstruktiven Gründen ist bei Elementbreite 109 cm der Fachboden in der Stärke 2,2 cm.</p>					
		45/65/65/45	45/87,5/87,5/45	45/109/109/45	45/87,5/87,5/45
		Dreh-Schwebetürenschränk	Dreh-Schwebetürenschränk	Dreh-Schwebetürenschränk	Dreh-Schwebetürenschränk
		4-türig	4-türig	4-türig	4-türig
		↔225 cm †210 cm ↗59 cm	↔268 cm †210 cm ↗59 cm	↔311 cm †210 cm ↗59 cm	↔354 cm †210 cm ↗59 cm
Griffe alufarben	Preis	<b>08A0</b>	<b>081A</b>	<b>081B</b>	<b>081C</b>
Griffe grau-metallic	Preis	<b>08A0</b>	<b>081A</b>	<b>081B</b>	<b>081C</b>

Das passende Zubehör finden Sie nach den Schränken.

Weitere Schränke finden Sie auf der nächsten Seite.

Front/Korpus	Modell-Nr.	
	Griffe/Griffleisten alufarben	Griffe/Griffleisten grau-metallic
Dekor-Druck Eiche Artisan	AD654	AG342
grau-metallic	AM871	AG341
alpinweiß	A9L41	AG340

SCHRÄNKE		Kombination aus Dreh- und Schwebetürenschränken.			
<p><b>*HINWEIS!</b> Aus konstruktiven Gründen ist bei Elementbreite 109 cm der Fachboden in der Stärke 2,2 cm.</p>					
		Dreh-Schwebetürenschränk	Dreh-Schwebetürenschränk	Dreh-Schwebetürenschränk	Dreh-Schwebetürenschränk
		4-türig	4-türig, 2 Spiegeltüren, Spiegel/Glas teilaufgelegt	4-türig, 2 Spiegeltüren, Spiegel/Glas teilaufgelegt	4-türig, 2 Spiegeltüren, Spiegel/Glas teilaufgelegt
		↔225 cm †210 cm ↗60 cm	↔268 cm †210 cm ↗59 cm	↔311 cm †210 cm ↗59 cm	↔354 cm †210 cm ↗59 cm
Griffe alufarben	Preis	<b>08B9</b>	<b>081I</b>	<b>081K</b>	<b>081L</b>
Griffe grau-metallic	Preis	<b>08B9</b>	<b>081I</b>	<b>081K</b>	<b>081L</b>

Das passende Zubehör finden Sie nach den Schränken.

Weitere Schränke finden Sie auf der nächsten Seite.

Front/Korpus	Modell-Nr.
	Griffleisten alufarben
Dekor-Druck Eiche Artisan	AD654
grau-metallic	AM871
alpinweiß	A9L41

SCHRÄNKE		Schwebetürenschränke inkl. Zubehörpaket. Griffleisten alufarben.			
		<p>87,5/87,5</p>	<p><u>Kombination bestehend aus:</u>                      1 x 503C Schwebetürenschränk ↔175 cm                      1 x 97W3 Fachböden 3er Set ↔85 cm                      1 x 9846 Schubkasteneinsatz ↔58 cm                      1 x 9TDD Schwebetürendämpfer 2er Set</p>		
					<p>109/109</p>
	<p>Schwebetürenschränk</p> <p>2-türig, 1 Spiegeltüre, Spiegel/Glas teilaufgelegt, inkl.</p> <p>↔175 cm †210 cm ↘59 cm</p>		<p>Schwebetürenschränk</p> <p>2-türig, 1 Spiegeltüre, Spiegel/Glas teilaufgelegt,</p> <p>↔218 cm †210 cm ↘59 cm</p>	<p><u>Kombination bestehend aus:</u>                      1 x 503E Schwebetürenschränk ↔218 cm                      1 x 98W1 Fachboden 1 Stück ↔107 cm                      1 x 9934 Schrankinneneinteilung mit 2 Fachböden für Elementbreite 90cm                      1 x 9846 Schubkasteneinsatz ↔58 cm                      1 x 9TDD Schwebetürendämpfer 2er Set</p>	
Griffe alufarben	Preis	<b>0864</b>		<b>0897</b>	<p><b>*HINWEIS!</b>                      Aus konstruktiven Gründen ist bei Elementbreite 109 cm der Fachboden in der Stärke 2,2 cm.</p>

SCHRÄNKE		Schwebetürenschränke inkl. Zubehörpaket. Griffleisten alufarben.		
		<p>87,5/87,5/87,5</p>	<p><u>Kombination bestehend aus:</u>                      1 x 503F Schwebetürenschränk ↔261 cm                      1 x 97W3 Fachböden 3er Set ↔85 cm                      1 x 9934 Schrankinneneinteilung mit 2 Fachböden für Elementbreite 90cm                      1 x 9846 Schubkasteneinsatz ↔58 cm                      1 x 9TDD Schwebetürendämpfer 2er Set</p>	
	<p>Schwebetürenschränk</p> <p>2-türig, 1 Spiegeltüre, Spiegel/Glas teilaufgelegt,</p> <p>↔261 cm †210 cm ↘59 cm</p>			
Griffe alufarben	Preis	<b>0898</b>		

Das passende Zubehör finden Sie nach den Schränken.

Farbe	Modell-Nr.
Texline (naturfarbene Leinenoptik)	A0039

## Zubehör für Schwebetürenschränke

ELEMENTBREITE ▶		65	87	109	65	87	109
Aus konstruktiven Gründen ist bei Elementbreite 109 cm der Fachboden in der Stärke 2,2 cm.							
		Fachboden für Elementbreite 66cm ↔63 cm ↑1,6 cm ↘45 cm	Fachboden für Elementbreite 87 cm ↔85 cm ↑1,6 cm ↘45 cm	Fachboden für Elementbreite 109 cm ↔107 cm ↑2,2 cm ↘45 cm	Kleiderstange für Elementbreite 66cm ↔63 cm ↑3 cm ↘2 cm	Kleiderstange für Elementbreite 87 cm ↔84 cm ↑3 cm ↘2 cm	Kleiderstange für Elementbreite 109 cm ↔106 cm ↑3 cm ↘2 cm
		1 Stück	Preis	<b>94W1</b>	<b>97W1</b>	<b>98W1</b>	<b>97K1</b>
2er Set		<b>97W0</b>	<b>97W2</b>	<b>98W2</b>	---	---	---
3er Set		<b>94W3</b>	<b>97W3</b>	<b>98W3</b>	---	---	---
5er Set		<b>94W5</b>	<b>97W5</b>	---	---	---	---

ALLGEMEIN		Schubkasteneinsatz und Inneneinteilung passend für alle Elementbreiten.				
		Schubkasteneinsatz mit 2 Schubkästen ↔58 cm ↑39 cm ↘45 cm	Schrankinneneinteilung mit 2 Fachböden für Elementbreite 90cm ↔45 cm ↑147 cm ↘45 cm	Schrankinneneinteilung incl. 2 Stoffkisten mit 3 Fachböden für Elementbreite 90cm ↔45 cm ↑147 cm ↘45 cm	Hakenleiste ↔35 cm ↑5 cm ↘5 cm	Schwebetürendämpfer 2er Set Dämpft den Türanschlag an die Schrank-Außenseiten
		Artikel	Preis	<b>9846</b>	<b>9934</b>	<b>035W</b>

ALLGEMEIN						
		Stoffkiste 2er Set grau 2x ↔38 cm ↑29 cm ↘29 cm	Stoffkiste 3er Set grau 3x ↔38 cm ↑29 cm ↘29 cm			
		Artikel	Preis	<b>93G2</b>	<b>93G3</b>	