

Möbel LETZ

Finden und Wohlfühlen



Typenplan

Felino-living von Gwinner - Wohnwand FE20 Lack weiß/ Astrussbaum

Wichtiger Hinweis für Sie

Etwaige Hinweise des Herstellers in dieser Produktinformation, die sich auf die Gewährleistung beziehen, haben für Sie keinerlei Bindungswirkung und können von Ihnen ignoriert werden. Ihre gesetzlichen Gewährleistungsrechte als Verbraucher uns gegenüber, als Ihrem Verkäufer, werden dadurch in keiner Weise berührt oder eingeschränkt. Sie können sich wegen aller Mängel jederzeit an uns wenden. Darüber hinaus gehende Herstellergarantien bleiben natürlich unberührt. Dieser Artikel wird hergestellt von Radon.

Möbel Letz GmbH
Am Gewerbepark 11
06895 Zahna-Elster

Tel.: 035383 - 6018 50

Fax.: 035383 - 6018 17

FELINO-LIVING

RAUM FÜR NEUE IMPULSE

GWINNER[®]
by Radon



FELINO-LIVING

AUSFÜHRUNGEN

PREISGRUPPE 1

Lack seidenmatt Weiß, Taupe, Fango oder Anthrazit

Paneele: Lack seidenmatt Weiß, Taupe, Fango oder Anthrazit

Beton- oder Rostoptik

PREISGRUPPE 2

Lack seidenmatt Weiß, Taupe, Fango oder Anthrazit

Paneele: Balkeneiche Honig oder Astrussbaum Natur

Die lieferbaren Farbtöne sind modellspezifisch und entsprechen keiner Normung. Die Farbmuster geben diese Töne annähernd wieder und dienen zur Orientierung.

PLANUNGSHINWEISE:

Die Griffe, Paneelabdeckungen und Paneelbeleuchtungen werden bei allen Ausführungen standardmäßig in Edelstahloptik geliefert. Ausnahme bei der Ausführung Lack seidenmatt Anthrazit. Dort werden sie ebenfalls in Anthrazit geliefert. Bei den anderen Ausführungen ist eine Änderung Edelstahlfarben auf Anthrazit preisgleich möglich. Bitte deutlich auf der Bestellung vermerken.

Vitrinenrückwände sind standardmäßig in Korpusfarbe. Bei Wunsch in Akzent müssen diese separat bestellt und berechnet werden.



GWINNER
by Radon



INHALT

2	Ausführungen
4	Unser Versprechen
5	Planungs- und Bestellhinweise
6-7	Produktinformationen
8-12	Kombinationen
13-20	Planungssystem Einzeltypen
21-23	Zubehör
24	Couchtisch- und Esstischempfehlungen

AUFTRAG & SERVICE

AUFTRAG.GWINNER@RADONMOEBEL.DE



PERFEKTION MIT LEIDENSCHAFT

Die Herstellung von hochwertigen Möbelstücken ist für uns eine Herzensangelegenheit und das schon seit fast 100 Jahren. Neben den fachlichen Qualifikationen und speziellem Know-how haben unsere Mitarbeiter einen ganz besonderen Sinn für den Werkstoff Holz und das Möbelstück, welches daraus gefertigt wird.



BESONDERS NACHHALTIG: FURNIERHOLZ

Für die Herstellung unserer Möbel verwenden wir aus ökologischen Aspekten fast ausschließlich edelstes Furnierholz. Furnier ist als echtes Holz ein Qualitätsprodukt besonderer Güte: Ein dicker Holzstamm wird für die Furnierherstellung dünn geschnitten und es entstehen viele Quadratmeter Echtholzoberfläche. Somit ist Furnier das dünnste und ökologischste Massivholz der Welt.



5 JAHRE GARANTIE

Entsprechend unserer hohen Qualitätsansprüche gewähren wir unseren Kunden ein 5 Jahre Garantie-versprechen auf sämtliche Gwinner Produkte.

PLANUNGS- UND BESTELLMHINWEISE

QUALITÄTSMERKMALE

- » Die Korpusse und Fronten sind außen und innen seidenmatt lackiert.
- » Die Paneele können in Lack seidenmatt, Beton- oder Rostoptik, Balkeneiche honig oder Astnussbaum Natur bestellt werden.
- » Die Schubkästen laufen auf Quadro-Teilauszügen mit Softschließung. Vollauszüge mit Softschließung sind gegen Aufpreis lieferbar.
- » Die eingesetzten Ganzmetall-Klippbänder sind 3-fach verstellbar und serienmäßig mit Dämpfung ausgestattet.

Bitte beachten Sie, dass es sich bei den eingesetzten Akzenthölzern um ein echtes Naturprodukt handelt, bei dem Farb- und Strukturunterschiede, Äste und dunklere Wuchsmerkmale nicht auszuschließen sind und daher auch keine Beanstandungen darstellen. Trotz größter Sorgfalt bei der Verarbeitung durch unsere Fachleute lassen sich Abweichungen zu Prospektabbildungen oder Musterwänden nicht ausschließen. Bei Balkeneiche werden ganz bewusst Hölzer mit Rissen und Astlöchern ausgesucht und bei Struktureiche dunkel unterlegt. Erst dieses zeitaufwendige Verfahren gibt den Holzflächen ihren gewollt urwüchsigen Charakter bei dem Modell. Wir weisen ausdrücklich darauf hin, dass diese Wuchs- und Bearbeitungsmerkmale bei Modell MISANO gewollt sind, den Wert Ihres Unikats erhöhen und daher auch nicht als Qualitätsmangel anerkannt werden.



FELINO-LIVING

IST INDIVIDUELL PLANBAR MIT
DEM PLANUNGSPROGRAMM

furn plan



HABEN SIE BEI IHRER PLANUNG AN ALLES GEDACHT? FÜR MISANO SIND FOLGENDE ANGABEN ERFORDERLICH:

- ✓ Die Lackausführung von Korpus und Front
- ✓ Die Ausführung der Paneele und
- ✓ Vitrinenrückwände
- ✓ Stellfolge oder Skizze bei freien Planungen
- ✓ Zubehör und Beleuchtungen falls gewünscht

! Wir empfehlen bei der Verwendung von Beleuchtungen den Einsatz des Elektrostaufachs mit Funkfernbedienung. So lassen sich alle Vorschaltgeräte, Stecker und Verteiler elegant verstauen, sind einfach zu erreichen und alle **■** Beleuchtungen können über die Fernbedienung geschaltet werden.

Wir weisen darauf hin, dass sich bei unklaren oder unvollständigen Aufträgen der Liefertermin verlängern kann. Bitte achten Sie bei Bestellungen auf Vollständigkeit, nur so können wir eine schnelle und fehlerfreie Auftragsabwicklung gewährleisten bei Ihnen. Maßgebend für Preis-, Maß- und Ausführungsangaben ist ausschließlich die aktuelle Typenliste.

PRODUKTINFORMATIONEN

Herstellungsland: EU / POLEN

Verarbeitete Materialien: Die Front besteht in allen Lackausführungen aus 19 mm MDF-Platten. Seiten, Böden, Paneele und Rückwände aus Spanplatten. Im sichtbaren Bereich lackiert. Paneele echtholz furniert oder lackiert 33 mm, Rückwände 5 mm stark.

Schubkästen laufen auf Quadro-Teilauszügen mit Softeinzug und Dämpfung, geprüft für 40.000 Öffnungen.

Türen und Glastüren haben vernickelte 3-fach justierbare Metalltopfbänder mit Schnellmontagetechnik, geprüft für 40.000 Öffnungen. Für alle Verschleißteile wird ein funktionsfähiger kompatibler Ersatz von mindestens 5 Jahren sichergestellt.

Vitrinentüren und Paneelböden sind aus Floatglas parsol Grau, Glaseinlegeböden aus Floatglas klar.

Belastbarkeit:



Unterteilschubkästen mit 15 kg, alle anderen Schubkästen mit 10 kg bei gleichmäßiger Beladung.

Holzböden mit 15 kg, Glasböden mit 10 kg, weitere Belastungsangaben an den entsprechenden Elementen.

Pflegehinweise:

Reinigen mit trockenem Staubtuch oder leicht feucht abwischen. Die eingesetzten Lacke sind hochabriebfest nach DIN 68861.

Elektrik:

Alle Beleuchtungselemente und Anschlusskabel sind VDE geprüft.

Energieverbrauch:



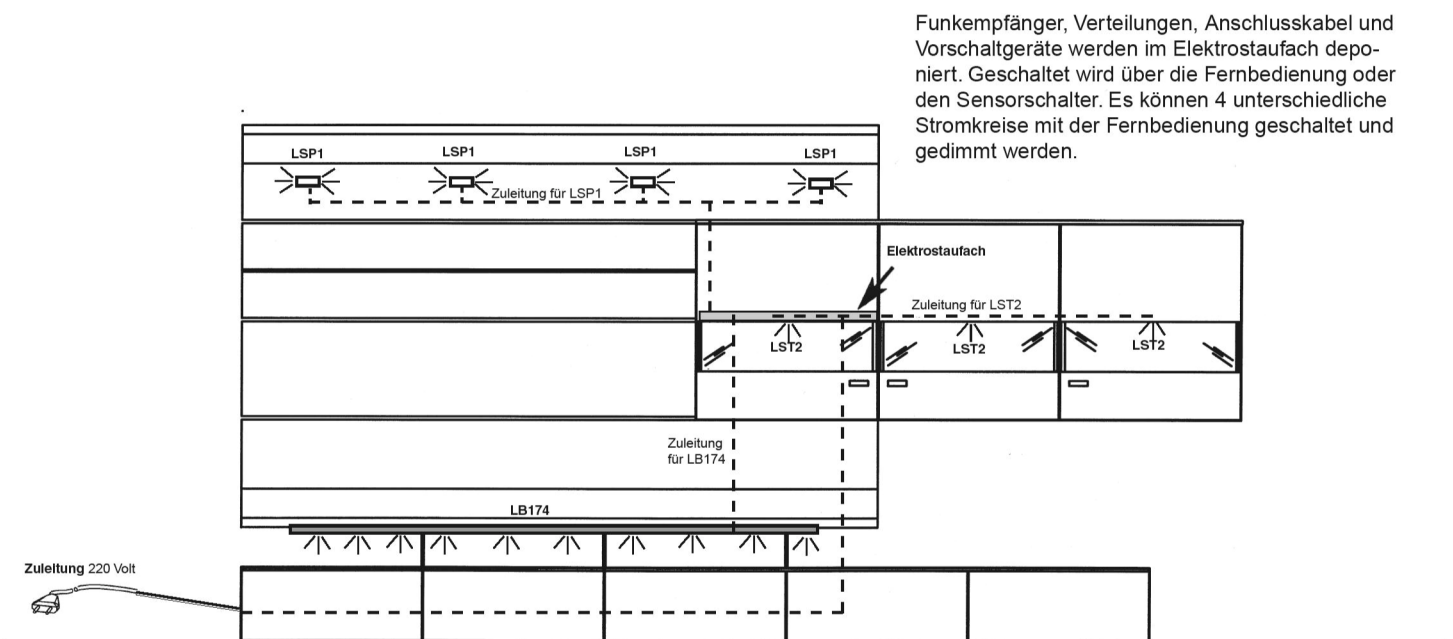
Die eingesetzten LED-Beleuchtungen enthalten eine Lichtquelle der Energieeffizienzklasse <F> auf einer Skala von **A** (höchste Effizienz) bis **G** (geringste Effizienz). Die Lichtquellen in den LED-Beleuchtungen sind nicht tauschbar.

Irrtum sowie Konstruktions-, Farb- und Materialänderungen im Rahmen des technischen Fortschrittes vorbehalten.

Elektroinstallation:

Nachfolgende Skizze ist eine schematische Darstellung der Positionen und Verlegewege der Elektroinstallation. Die Darstellungen der Leitungen, Beleuchtungen und des Elektrotaufachs sind rein symbolisch und nicht maßstabsgetreu. Die dargestellten Leitungen liegen mit Ausnahme des Kabelkanals auf der Rückseite der Elemente.

Zur optimierten Kabelführung zwischen Unterteil und Hängeschrank oder Winkelbord wird ein weißer, streichfähiger Kabelkanal mitgeliefert. Der Kabelkanal kann an die Wand geklebt oder geschraubt werden, es können abhängig vom Kabelquerschnitt ein bis drei Kabel darin verlegt werden.



Wandkombinationen

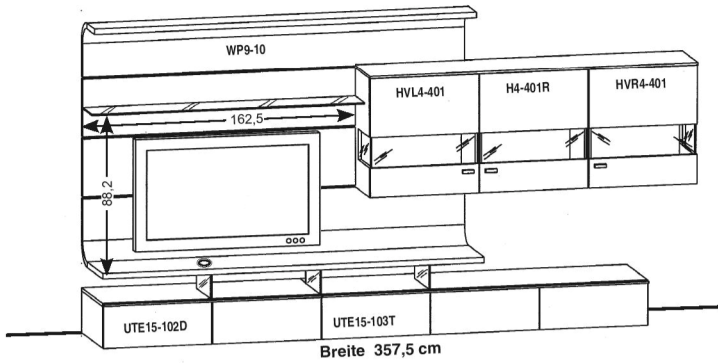
mit niedrigen Unterteilen 1,5 Raster

ohne Beleuchtungen und Zubehör

Maße in cm direkt am jeweiligen Bild!

H: 186,8 cm

Tiefe: 41.2-55,7 cm



Best.-Nr.
PG 1
PG 2

FE1 (wie Abbildung!)

FE1-SV (seitenverkehrt!)

Empfohlenes Zubehör:

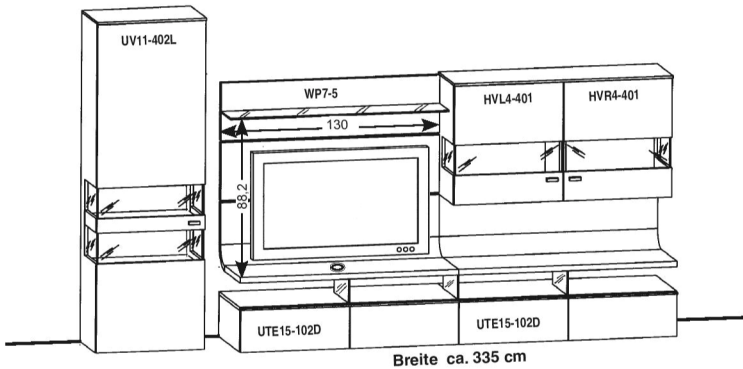
Beleuchtung	
3 LED-Strahler für die Vitrinen	LST2
1 LED-Beleuchtung für TV-Nische	LB174
4 LED-Leuchten für Paneele	LSP1
1 Vorschaltgerät 30 Watt	LEVG30
Elektrotaufach mit Fernbedienung	LES65F

Zubehör allgemein	
5 Vollauszüge für das UT	VZ500
1-5 Organisationseinteilungen für UT	ET2-65
3 Vitrinenrückwände in Akzentausf.	RW2-65

Artikelbeschreibung und Angaben zu den Energieklassen siehe Zubehör S. 20-22

H: 196,9 cm

Tiefe: 41.2-55,7 cm



Best.-Nr.
PG 1
PG 2

FE3 (wie Abbildung!)

FE3-SV (seitenverkehrt!)

Empfohlenes Zubehör:

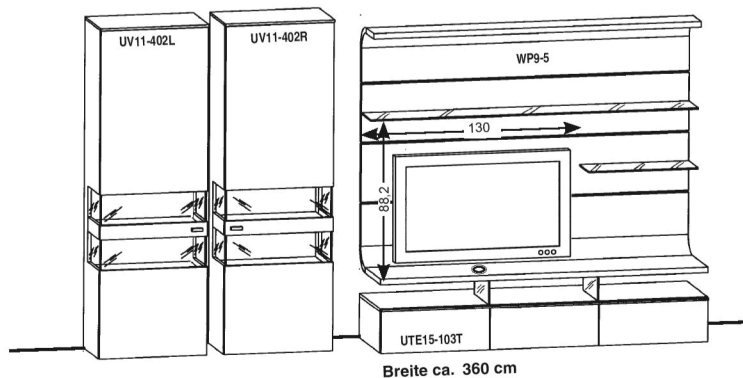
Beleuchtung	
4 LED-Strahler für die Vitrinen	LST2
2 LED-Beleuchtungen für TV-Nische	LB114
1 Vorschaltgerät 30 Watt	LEVG30
Elektrotaufach mit Fernbedienung	LES65F

Zubehör allgemein	
4 Vollauszüge für das UT	VZ500
1-4 Organisationseinteilungen für UT	ET2-65
2 Vitrinenrückwände in Akzentausf.	RW2-65
2 Vitrinenrückwände in Akzentausf.	RW15-65

Artikelbeschreibung und Angaben zu den Energieklassen siehe Zubehör S. 20-22

H: 196,9 cm

Tiefe: 41.2-55,7 cm



Best.-Nr.
PG 1
PG 2

FE7 (wie Abbildung!)

FE7-SV (seitenverkehrt!)

Empfohlenes Zubehör:

Beleuchtung	
4 LED-Strahler für die Vitrinen	LST2
1 LED-Beleuchtung für TV-Nische	LB174
3 LED-Leuchten für Paneele	LSP1
1 Vorschaltgerät 30 Watt	LEVG30
Elektrotaufach mit Fernbedienung	LES65F

Zubehör allgemein	
3 Vollauszüge für das UT	VZ500
1-3 Organisationseinteilungen für UT	ET2-65
4 Vitrinenrückwände in Akzentausf.	RW15-65

Artikelbeschreibung und Angaben zu den Energieklassen siehe Zubehör S. 20-22

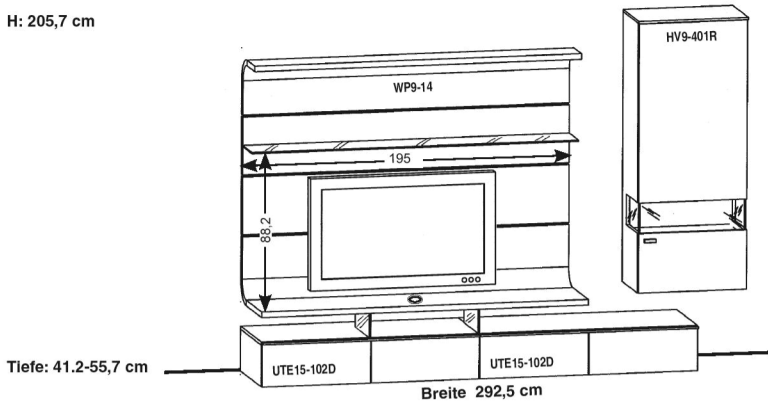
Wandkombinationen

mit niedrigen Unterteilen 1,5 Raster

ohne Beleuchtungen und Zubehör

Maße in cm direkt am jeweiligen Bild!

H: 205,7 cm



Best.-Nr.
PG 1
PG 2

FE9 (wie Abbildung!)

FE9-SV (seitenverkehrt!)

Empfohlenes Zubehör:

Beleuchtung

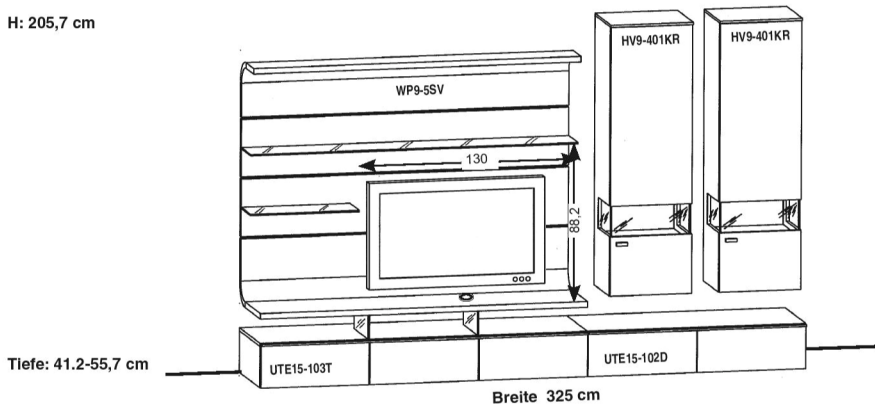
1 LED-Strahler für die Vitrine	LST2
1 LED-Beleuchtung für TV-Nische	LB174
3 LED-Leuchten für Paneele	LSP1
1 Vorschaltgerät 15 Watt	LEVG15
Elektrotaufach mit Fernbedienung	LES65F

Zubehör allgemein

4 Vollauszüge für das UT	VZ500
1-4 Organisationseinteilungen für UT	ET2-65
1 Vitrinrückwand in Akzentausf.	RW2-65

Artikelbeschreibung und Angaben zu den Energieklassen siehe Zubehör S. 20-22

H: 205,7 cm



Best.-Nr.
PG 1
PG 2

FE13 (wie Abbildung!)

FE13-SV (seitenverkehrt!)

Empfohlenes Zubehör:

Beleuchtung

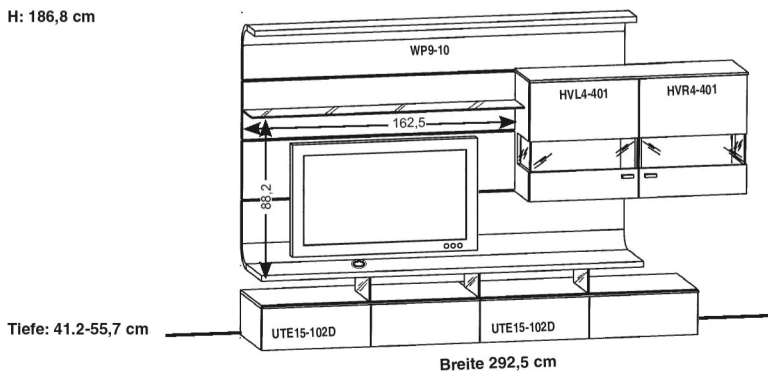
2 LED-Strahler für die Vitrinen	LST2
1 LED-Beleuchtung für TV-Nische	LB174
3 LED-Leuchten für Paneele	LSP1
1 Vorschaltgerät 30 Watt	LEVG30
Elektrotaufach mit Fernbedienung	LES49F

Zubehör allgemein

5 Vollauszüge für das UT	VZ500
1-5 Organisationseinteilungen für UT	ET2-65
2 Vitrinrückwände in Akzentausf.	RW2-49

Artikelbeschreibung und Angaben zu den Energieklassen siehe Zubehör S. 20-22

H: 186,8 cm



Best.-Nr.
PG 1
PG 2

FE18 (wie Abbildung!)

FE18-SV (seitenverkehrt!)

Empfohlenes Zubehör:

Beleuchtung

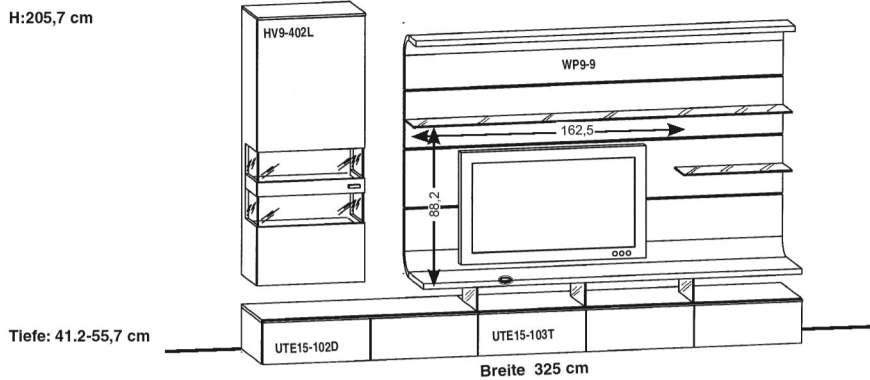
2 LED-Strahler für die Vitrinen	LST2
1 LED-Beleuchtung für TV-Nische	LB174
4 LED-Leuchten für Paneele	LSP1
1 Vorschaltgerät 15 Watt	LEVG15
Elektrotaufach mit Fernbedienung	LES65F

Zubehör allgemein

4 Vollauszüge für das UT	VZ500
1-4 Organisationseinteilungen für UT	ET2-65
2 Vitrinrückwände in Akzentausf.	RW2-65

Artikelbeschreibung und Angaben zu den Energieklassen siehe Zubehör S. 20-22

Maße in cm direkt am jeweiligen Bild!



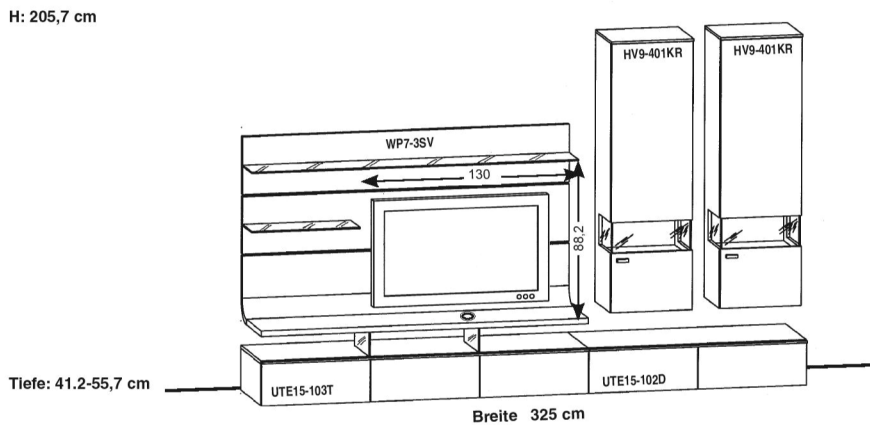
Best.-Nr. FE20 (wie Abbildung!) FE20-SV (seitenverkehrt!)
 PG 1
 PG 2

Empfohlenes Zubehör:

Beleuchtung	
2 LED-Strahler für die Vitrinen	LST2
1 LED-Beleuchtung für TV-Nische	LB174
4 LED-Leuchten für Paneele	LSP1
1 Vorschaltgerät 15 Watt	LEVG15
Elektrotaufach mit Fernbedienung	LES65F

Zubehör allgemein	
5 Vollauszüge für das UT	VZ500
1-5 Organisationseinteilungen für UT	ET2-65
2 Vitrinenrückwände in Akzentausf.	RW15-65

Artikelbeschreibung und Angaben zu den Energieklassen siehe Zubehör S. 20-22



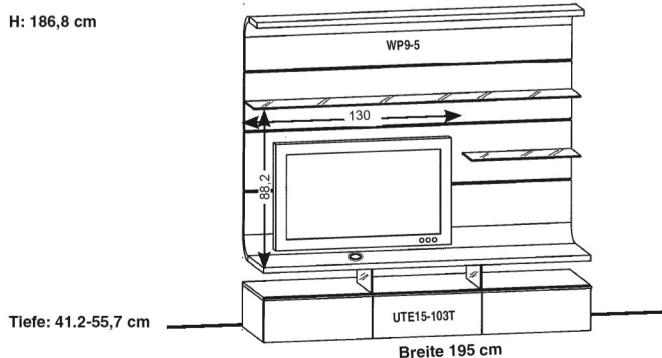
Best.-Nr. FE31 (wie Abbildung!) FE31-SV (seitenverkehrt!)
 PG 1
 PG 2

Empfohlenes Zubehör:

Beleuchtung	
2 LED-Strahler für die Vitrinen	LST2
1 LED-Beleuchtung für TV-Nische	LB174
1 Vorschaltgerät 15 Watt	LEVG15
Elektrotaufach mit Fernbedienung	LES49F

Zubehör allgemein	
5 Vollauszüge für das UT	VZ500
1-5 Organisationseinteilungen für UT	ET2-65
2 Vitrinenrückwände in Edelfurnier	RW2-49

Artikelbeschreibung und Angaben zu den Energieklassen siehe Zubehör S. 20-22



Best.-Nr. FE32 (wie Abbildung!) FE32-SV (seitenverkehrt!)
 PG 1
 PG 2

Empfohlenes Zubehör:

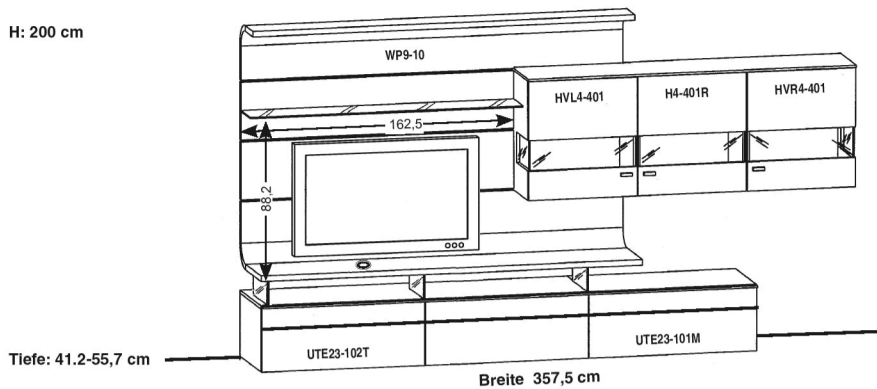
Beleuchtung	
1 LED-Beleuchtung für TV-Nische	LB174
3 LED-Leuchten für Paneele	LSP1
1 Vorschaltgerät 15 Watt	LEVG15
1 Fernbedienung	FKS4

Zubehör allgemein	
3 Vollauszüge für das UT	VZ500
1-3 Organisationseinteilungen für UT	ET2-65

Artikelbeschreibung und Angaben zu den Energieklassen siehe Zubehör S. 20-22

Maße in cm direkt am jeweiligen Bild!

H: 200 cm



Best.-Nr. FE201 (wie Abbildung!) FE201-SV (seitenverkehrt!)
 PG 1
 PG 2

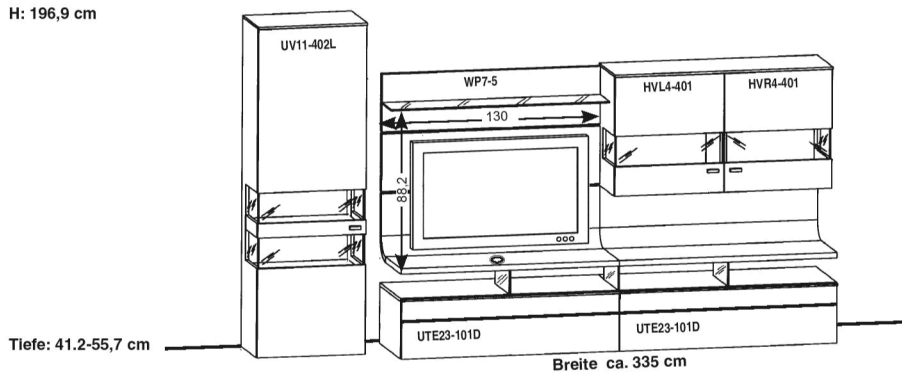
Empfohlenes Zubehör:

Beleuchtung	
3 LED-Strahler für die Vitrinen	LST2
1 LED-Beleuchtung für TV-Nische	LB174
4 LED-Leuchten für Paneele	LSP1
1 Vorschaltgerät 30 Watt	LEVG30
Elektrotaufach mit Fernbedienung	LES65F

Zubehör allgemein	
3 Vollauszüge für das UT	VZ500
1-3 Organisationseinheiten für UT	ET2-98
3 Vitrinenrückwände in Akzentausf.	RW2-65

Artikelbeschreibung und Angaben zu den Energieklassen siehe Zubehör S. 20-22

H: 196,9 cm



Best.-Nr. FE203 (wie Abbildung!) FE203-SV (seitenverkehrt!)
 PG 1
 PG 2

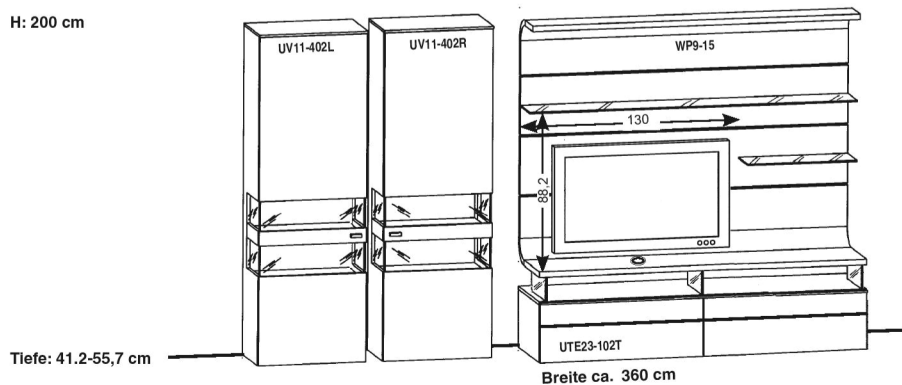
Empfohlenes Zubehör:

Beleuchtung	
4 LED-Strahler für die Vitrinen	LST2
2 LED-Beleuchtungen für TV-Nische	LB114
1 Vorschaltgerät 30 Watt	LEVG30
Elektrotaufach mit Fernbedienung	LES65F

Zubehör allgemein	
4 Vollauszüge für das UT	VZ500
1-4 Organisationseinheiten für UT	ET2-65
2 Vitrinenrückwände in Akzentausf.	RW15-65
2 Vitrinenrückwände in Akzentausf.	RW2-65

Artikelbeschreibung und Angaben zu den Energieklassen siehe Zubehör S. 20-22

H: 200 cm



Best.-Nr. FE207 (wie Abbildung!) FE207-SV (seitenverkehrt!)
 PG 1
 PG 2

Empfohlenes Zubehör:

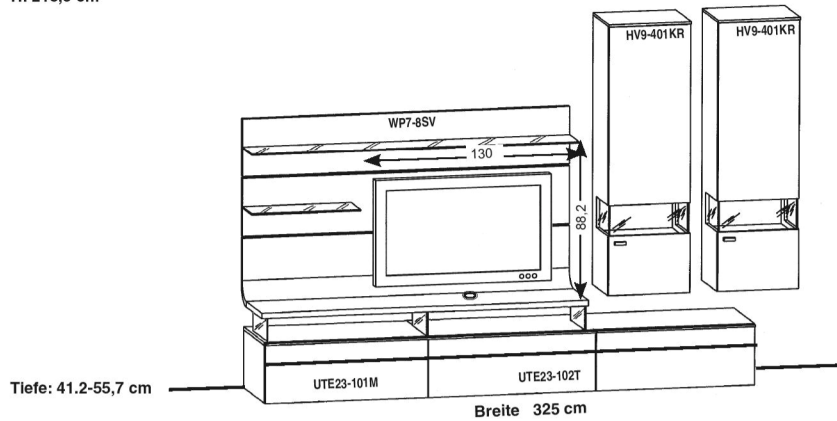
Beleuchtung	
4 LED-Strahler für die Vitrinen	LST2
1 LED-Beleuchtung für TV-Nische	LB174
3 LED-Leuchten für Paneele	LSP1
1 Vorschaltgerät 30 Watt	LEVG30
Elektrotaufach mit Fernbedienung	LES65F

Zubehör allgemein	
2 Vollauszüge für das UT	VZ500
1-2 Organisationseinheiten für UT	ET2-98
4 Vitrinenrückwände in Akzentausf.	RW15-65

Artikelbeschreibung und Angaben zu den Energieklassen siehe Zubehör S. 20-22

Maße in cm direkt am jeweiligen Bild!

H: 218,9 cm



Best.-Nr. FE231 (wie Abbildung!) FE231-SV (seitenverkehrt!)
 PG 1
 PG 2

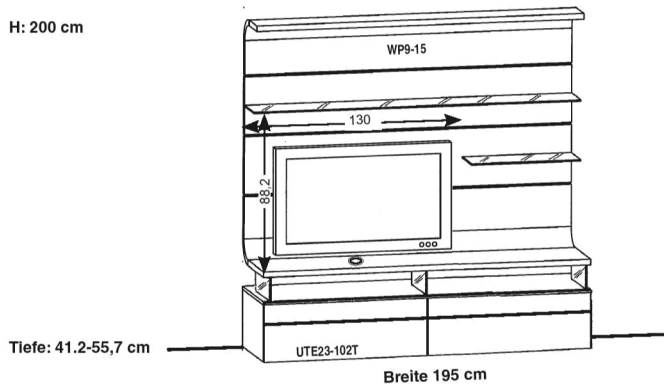
Empfohlenes Zubehör:

Beleuchtung	
2 LED-Strahler für die Vitrinen	LST2
1 LED-Beleuchtung für TV-Nische	LB174
1 Vorschaltgerät 15 Watt	LEVG15
Elektrotaufach mit Fernbedienung	LES49F

Zubehör allgemein	
3 Vollauszüge für das UT	VZ500
1-3 Organisationseinteilungen für UT	ET2-98
2 Vitrinenrückwände in Akzentausf.	RW2-49

Artikelbeschreibung und Angaben zu den Energieklassen siehe Zubehör S. 20-22

H: 200 cm



Best.-Nr. FE232 (wie Abbildung!) FE232-SV (seitenverkehrt!)
 PG 1
 PG 2

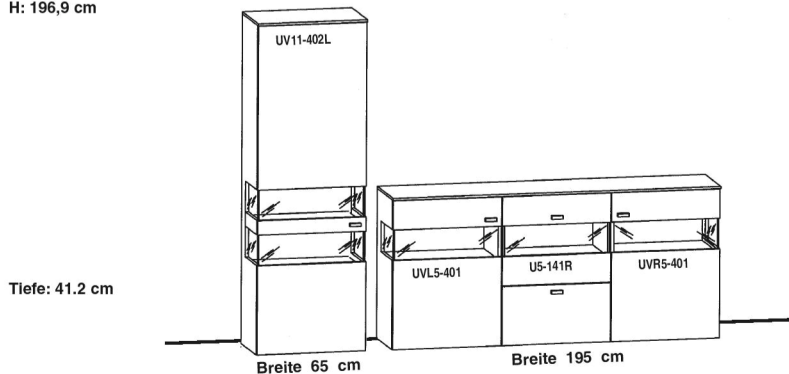
Empfohlenes Zubehör:

Beleuchtung	
1 LED-Beleuchtung für TV-Nische	LB174
3 LED-Leuchten für Paneele	LSP1
1 Vorschaltgerät 15 Watt	LEVG15
1 Fernbedienung	FKS4

Zubehör allgemein	
2 Vollauszüge für das UT	VZ500
1-2 Organisationseinteilungen für UT	ET2-98

Artikelbeschreibung und Angaben zu den Energieklassen siehe Zubehör S. 20-22

H: 196,9 cm



Best.-Nr. FE64
 PG 1
 PG 2

Empfohlenes Zubehör:

Beleuchtung	
5 LED-Strahler für die Vitrinen	LST2
1 Vorschaltgerät 15 Watt	LEVG15
Elektrotaufach mit Fernbedienung	LES65F

Zubehör allgemein	
1 Vollauszug für das Sideboard	VZ320
3 Vitrinenrückwände in Edelfurnier	RW2-65
2 Vitrinenrückwände in Edelfurnier	RW15-65

Artikelbeschreibung und Angaben zu den Energieklassen siehe Zubehör S. 20-22

Sideboards und Highboards

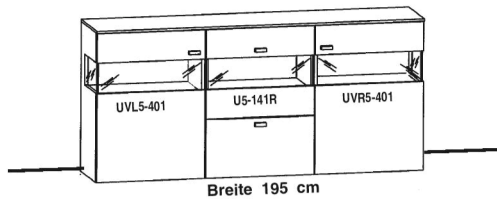
Tiefe 41,2 cm

ohne Beleuchtungen und Zubehör

Maße in cm direkt am jeweiligen Bild!

H: 91,3 cm

Tiefe: 41.2 cm

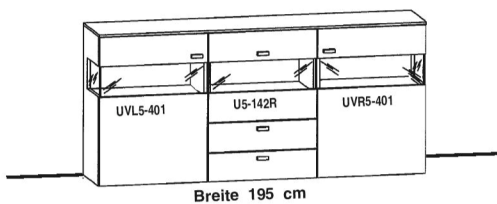


FE41

Best.-Nr.
PG 1
PG 2

H: 91,3 cm

Tiefe: 41.2 cm

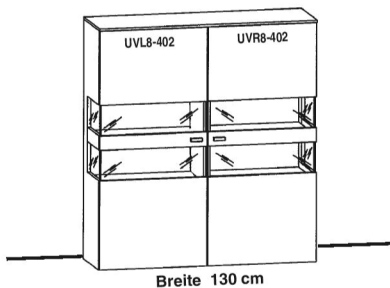


FE42

Best.-Nr.
PG 1
PG 2

H: 144,1 cm

Tiefe: 41.2 cm

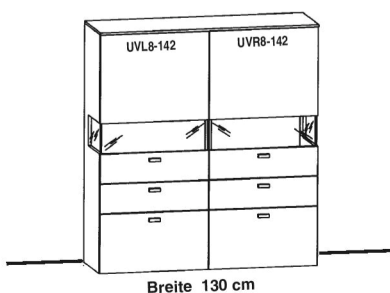


FE51

Best.-Nr.
PG 1
PG 2

H: 144,1 cm

Tiefe: 41.2 cm



FE52

Best.-Nr.
PG 1
PG 2

Empfohlenes Zubehör:

Beleuchtung

3 LED-Strahler für die Vitrinen	LST2
1 Vorschaltgerät 15 Watt	LEVG15
Elektrotaufach mit Fernbedienung	LES65F

Zubehör allgemein

1 Vollauszug für das Sideboard	VZ320
3 Vitrinenrückwände in Edelfurnier	RW2-65

Artikelbeschreibung und Angaben zu den Energieklassen siehe Zubehör S. 20-22

Empfohlenes Zubehör:

Beleuchtung

3 LED-Strahler für die Vitrinen	LST2
1 Vorschaltgerät 15 Watt	LEVG15
Elektrotaufach mit Fernbedienung	LES65F

Zubehör allgemein

2 Vollauszüge für das Sideboard	VZ320
3 Vitrinenrückwände in Edelfurnier	RW2-65

Artikelbeschreibung und Angaben zu den Energieklassen siehe Zubehör S. 20-22

Empfohlenes Zubehör:

Beleuchtung

4 LED-Strahler für die Vitrinen	LST2
1 Vorschaltgerät 15 Watt	LEVG15
Elektrotaufach mit Fernbedienung	LES65F

Zubehör allgemein

4 Vitrinenrückwände in Edelfurnier	RW15-65
------------------------------------	----------------

Artikelbeschreibung und Angaben zu den Energieklassen siehe Zubehör S. 20-22

Empfohlenes Zubehör:

Beleuchtung

2 LED-Strahler für die Vitrinen	LST2
1 Vorschaltgerät 15 Watt	LEVG15
Elektrotaufach mit Fernbedienung	LES65F

Zubehör allgemein

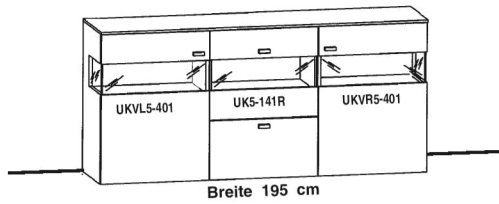
4 Vollauszüge für das Sideboard	VZ320
2 Vitrinenrückwände in Edelfurnier	RW2-65

Artikelbeschreibung und Angaben zu den Energieklassen siehe Zubehör S. 20-22

Maße in cm direkt am jeweiligen Bild!

H: 91,3 cm

Tiefe: 49.2 cm

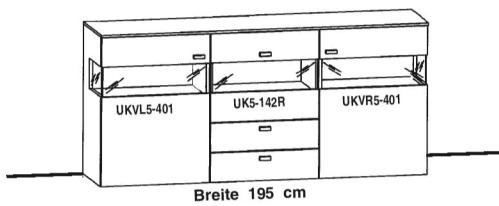


Best.-Nr.
PG 1
PG 2

FE241

H: 91,3 cm

Tiefe: 49.2 cm



Best.-Nr.
PG 1
PG 2

FE242

Empfohlenes Zubehör:

Beleuchtung	
3 LED-Strahler für die Vitrinen	LST2
1 Vorschaltgerät 15 Watt	LEVG15
Elektrostaufach mit Fernbedienung	LES65KF

Zubehör allgemein	
1 Vollauszug für das Sideboard	VZ400
3 Vitrinenrückwände in Edfurnier	RW2-65

Artikelbeschreibung und Angaben zu den Energieklassen siehe Zubehör S. 20-22

Empfohlenes Zubehör:

Beleuchtung	
3 LED-Strahler für die Vitrinen	LST2
1 Vorschaltgerät 15 Watt	LEVG15
Elektrostaufach mit Fernbedienung	LES65KF

Zubehör allgemein	
2 Vollauszüge für das Sideboard	VZ400
3 Vitrinenrückwände in Edfurnier	RW2-65

Artikelbeschreibung und Angaben zu den Energieklassen siehe Zubehör S. 20-22

Planungssystem Einzeltypen

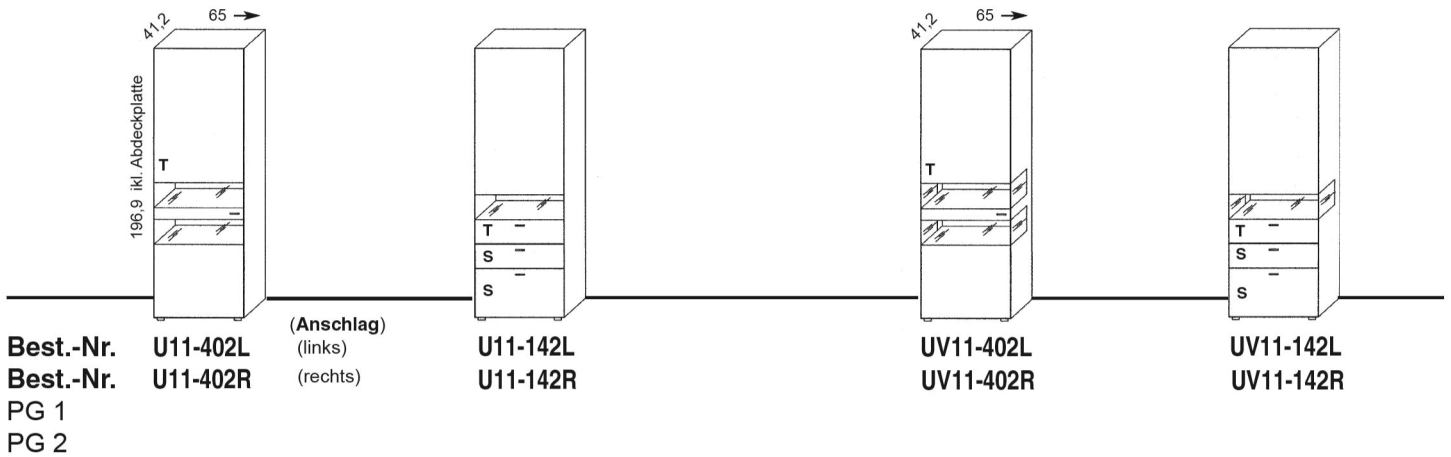
Maße in cm direkt am jeweiligen Bild!

T=Türe S=Schubkasten

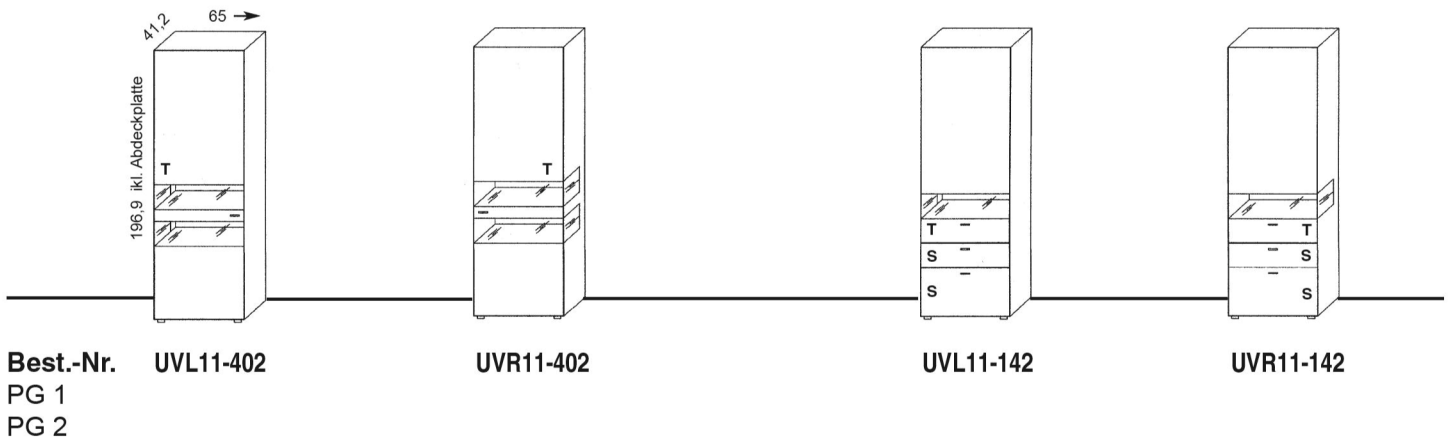
Planungshinweis: Alle Vitrinenrückwände werden standardmäßig in Korpusfarbe geliefert. Vitrinenrückwände in Akzentausführung siehe Zubehör Seite 22.

Elemente 11-Raster ohne Seitenverglasung

mit beidseitiger Seitenverglasung



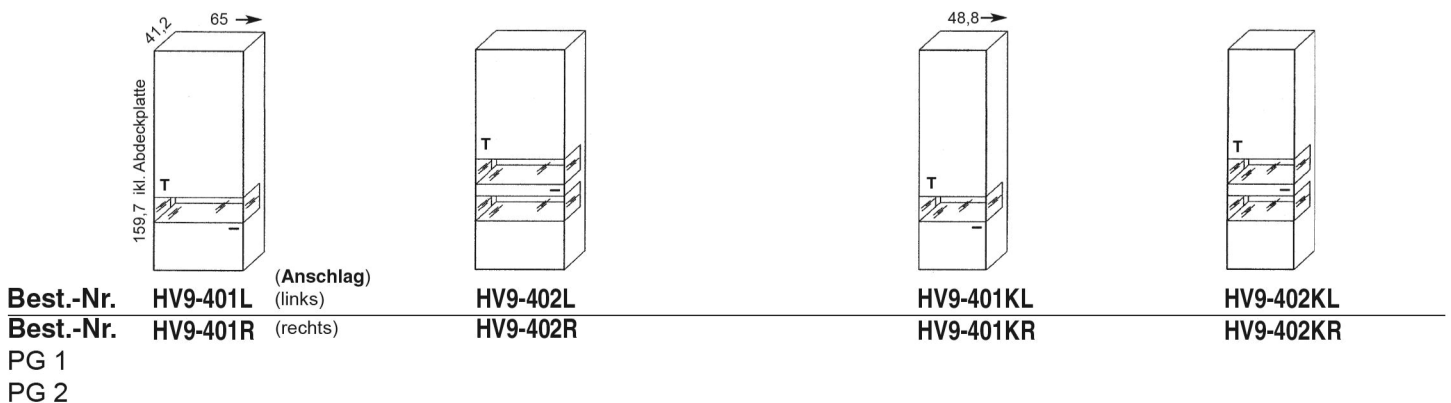
Elemente 11-Raster mit einseitiger Seitenverglasung



Hängeschränke 9-Raster mit beidseitiger Seitenverglasung



Die Belastbarkeit aller Hängeschränke beträgt bei Festmauerwerk und Montage laut Herstellervorgabe 12 kg pro Boden.



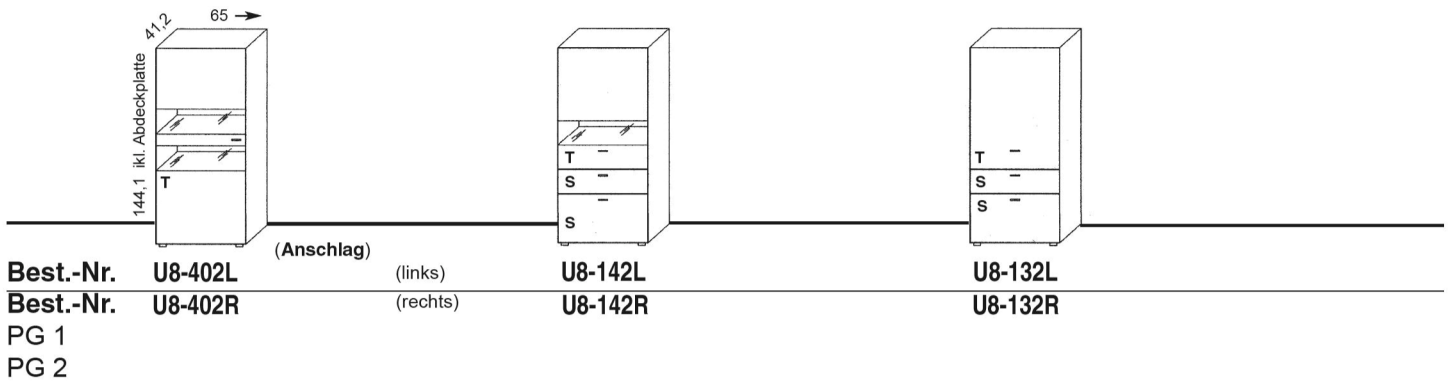
Planungssystem Einzeltypen

Maße in cm direkt am jeweiligen Bild!

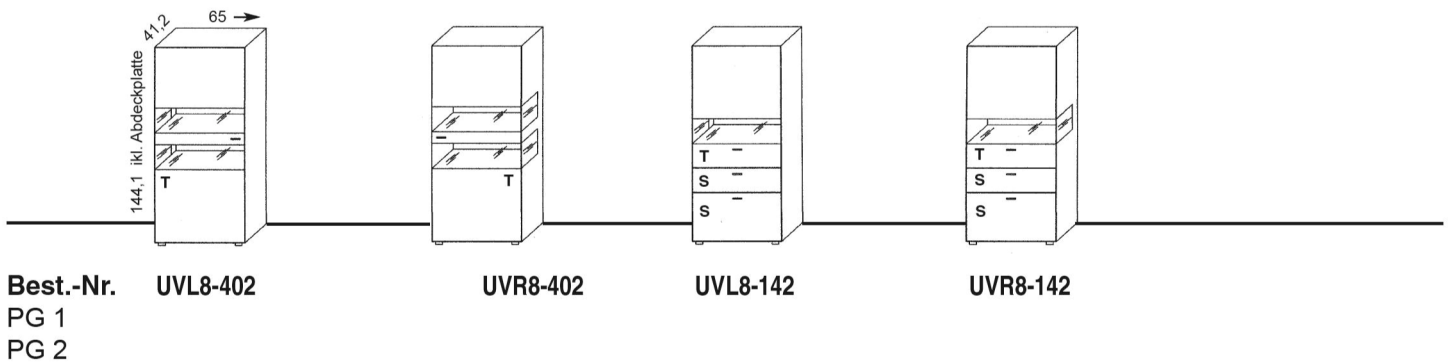
Beleuchtungen und Zubehör siehe Seite 20-22

Alle Elemente werden standardmäßig mit einer 13 mm starken Abdeckplatte geliefert. Die Abdeckplatte kann auf Wunsch bis max. 260 cm Länge am Stück gefertigt werden.

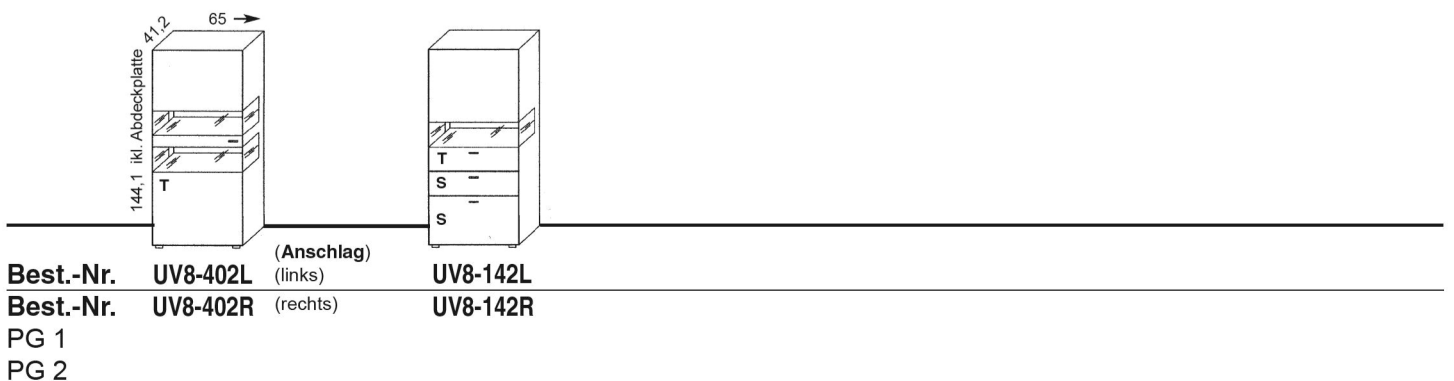
Elemente 8-Raster ohne Seitenverglasung



Elemente 8-Raster mit einseitiger Seitenverglasung



Elemente 8-Raster mit beidseitiger Seitenverglasung



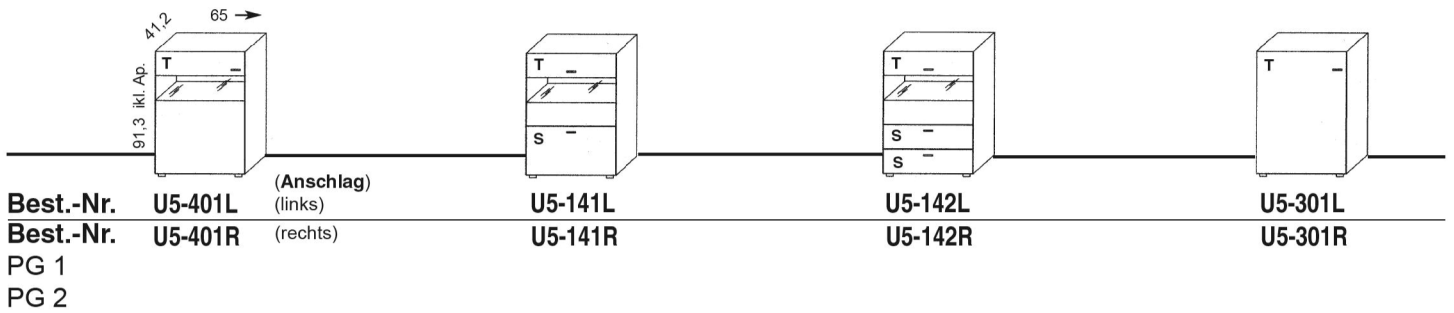
Planungssystem Einzeltypen

Maße in cm direkt am jeweiligen Bild!

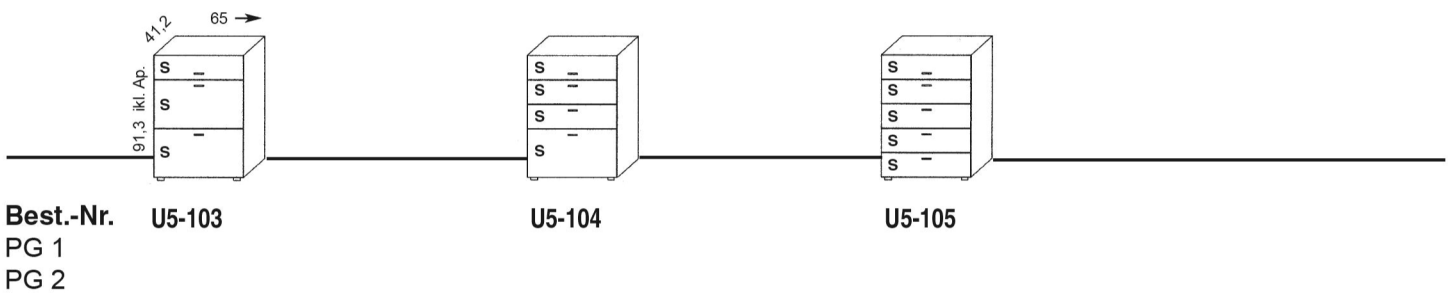
T=Türe S=Schubkasten

Planungshinweis: Alle Vitrinenrückwände werden standardmäßig in Korpusfarbe geliefert. Vitrinenrückwände in Akzentausführung siehe Zubehör Seite 22.

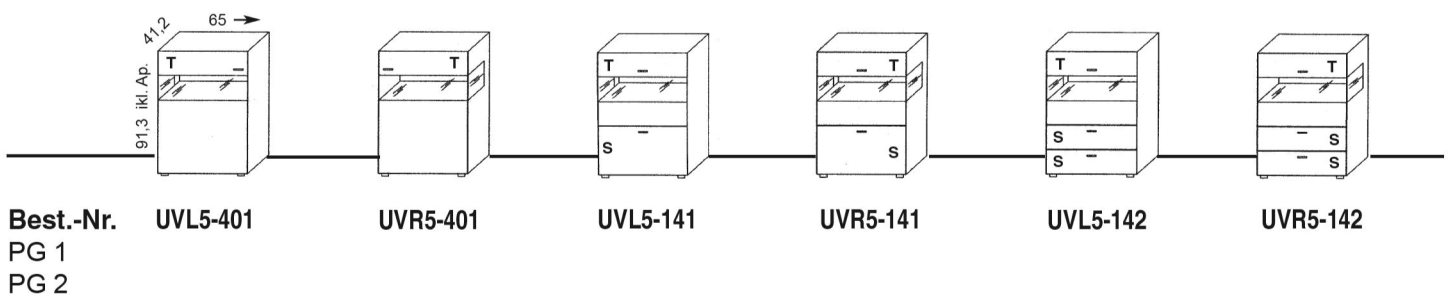
Elemente 5-Raster 41,2 cm tief ohne Seitenverglasung



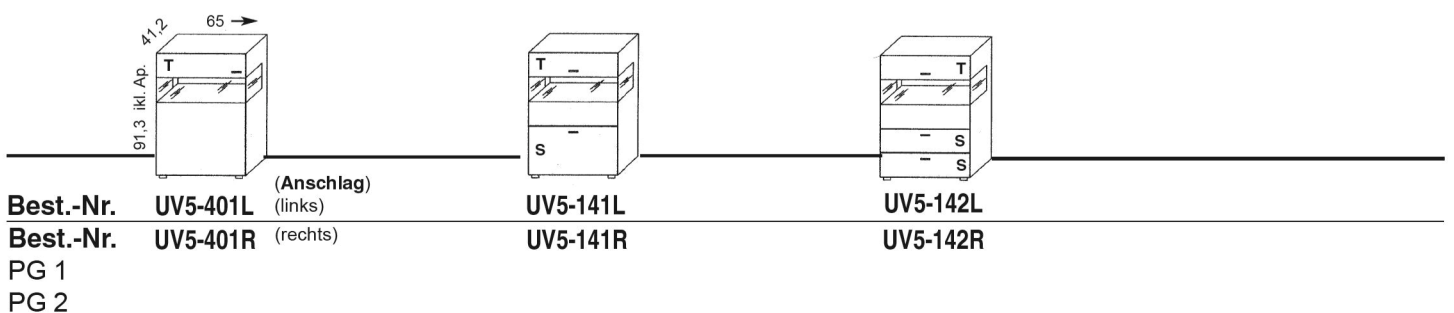
Elemente 5-Raster 41,2 cm tief ohne Seitenverglasung



Elemente 5-Raster 41,2 cm tief mit einseitiger Seitenverglasung



Elemente 5-Raster 41,2 cm tief mit beidseitiger Seitenverglasung



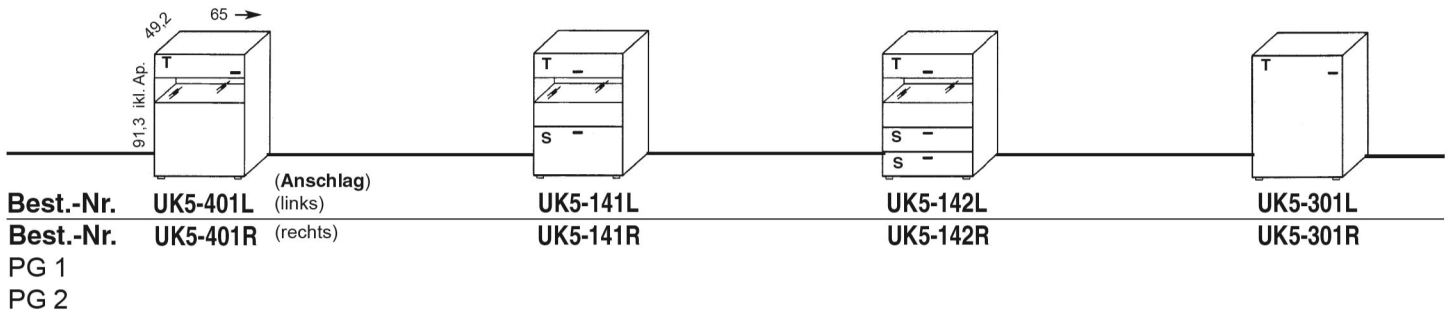
Planungssystem Einzeltypen

Maße in cm direkt am jeweiligen Bild!

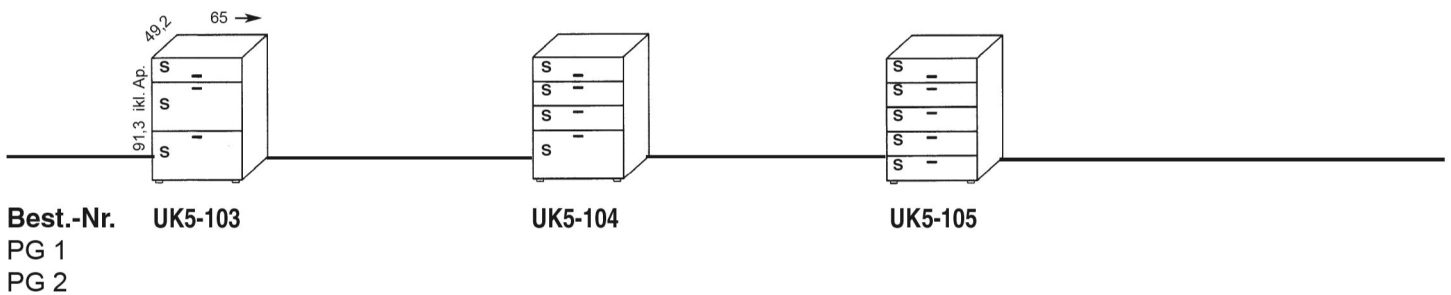
Beleuchtungen und Zubehör siehe Seite 20-22

Alle Elemente werden standardmäßig mit einer 13 mm starken Abdeckplatte geliefert. Die Abdeckplatte kann auf Wunsch bis max. 260 cm Länge am Stück gefertigt werden.

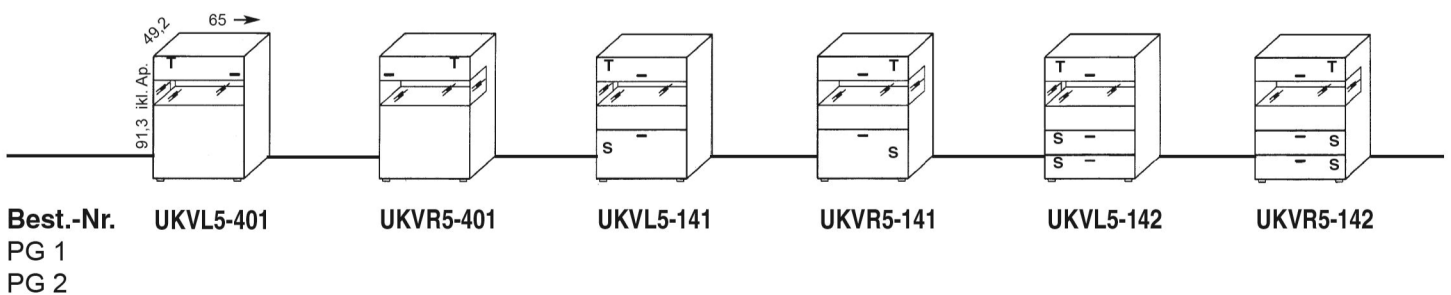
Elemente 5-Raster 49,2 cm tief ohne Seitenverglasung



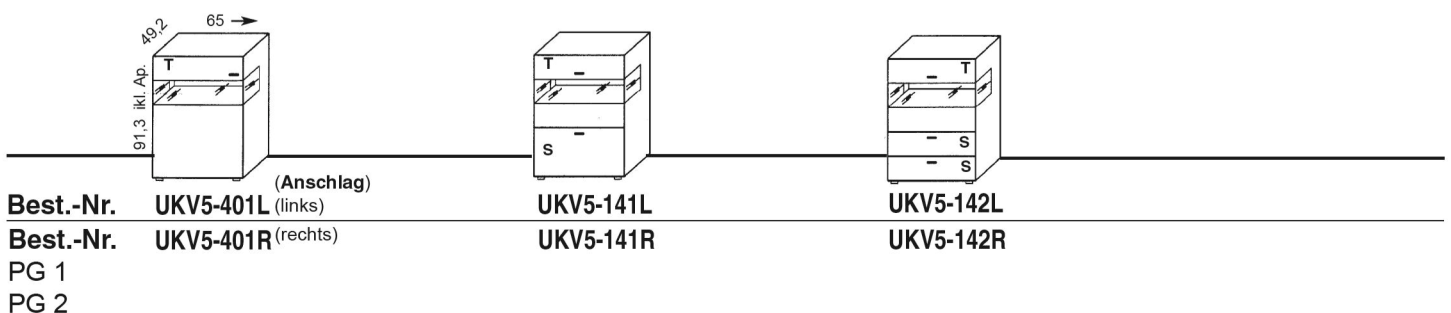
Elemente 5-Raster 49,2 cm tief ohne Seitenverglasung



Elemente 5-Raster 49,2 cm tief mit einseitiger Seitenverglasung



Elemente 5-Raster 49,2 cm tief mit beidseitiger Seitenverglasung

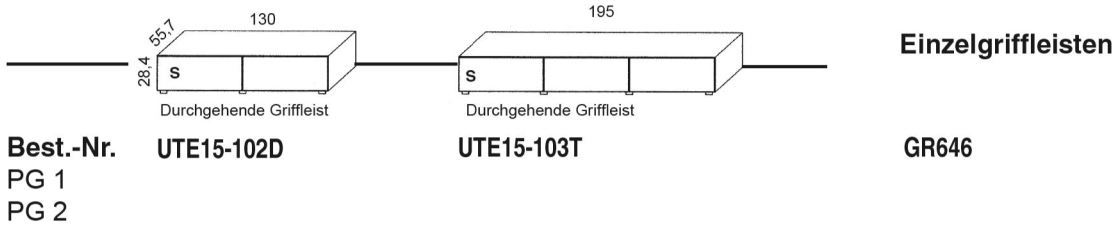


Planungssystem Einzeltypen

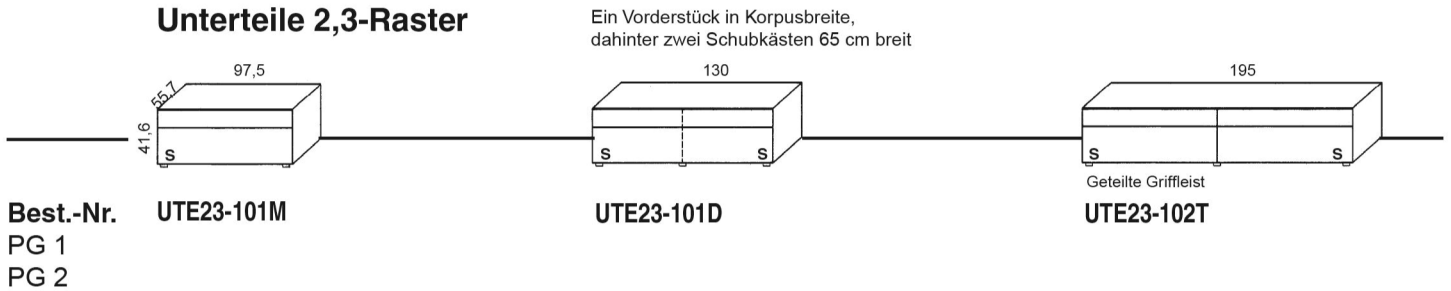
Maße in cm direkt am jeweiligen Bild!

Die 1,5 Raster Unterteile werden standardmäßig mit durchgehenden Griffleisten über zwei bzw. drei Schubkästen geliefert. Auf Wunsch können auch einzelne Griffleisten pro Schubkasten (65 cm) bestellt werden.

Unterteile 1,5-Raster



Unterteile 2,3-Raster



Planungshinweis: Auf die standardmäßigen Kabeldurchlässe kann verzichtet werden. Alternativ sind individuelle Positionen möglich, sofern konstruktiv realisierbar.

Sollte die Höhe der Gerätenische mit 14,3 cm nicht ausreichen können erhöhte Glasstützen in 19,3 cm Höhe bestellt werden.

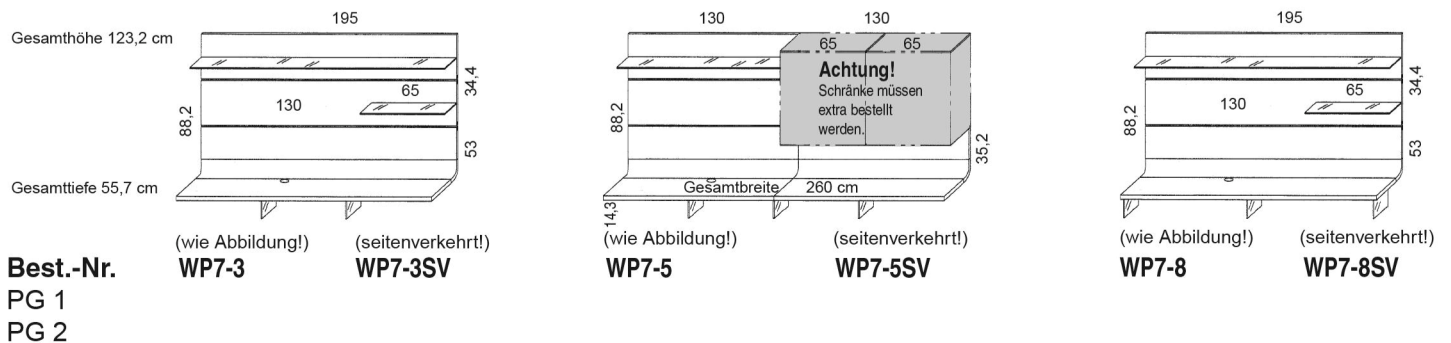
Werden bei Paneelen Glasböden nicht benötigt, dann vermerken Sie dies bitte deutlich auf der Bestellung, damit es konstruktiv berücksichtigt werden kann!

Belastbarkeit der Wandpaneele ↓ 45 kg bei Festmauerwerk und Montage laut Herstellervorgabe

Belastbarkeit der Paneelböden aus Glas ↓ Belastbar mit 6 kg /Laufmeter bei Festmauerwerk und Montage laut Herstellervorgabe

Wandpaneele 7-Raster

○ =Kabeldurchlass

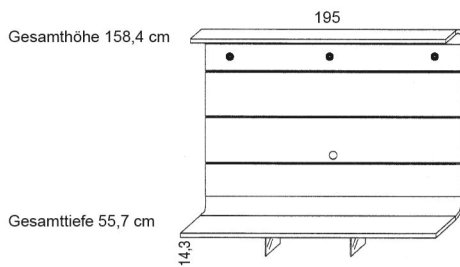


Planungssystem Einzeltypen

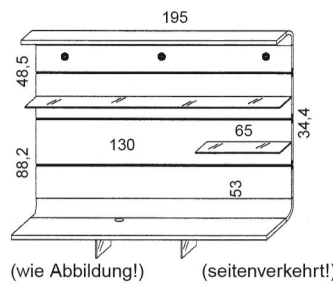
Maße in cm direkt am jeweiligen Bild!

Wandpaneele 9-Raster

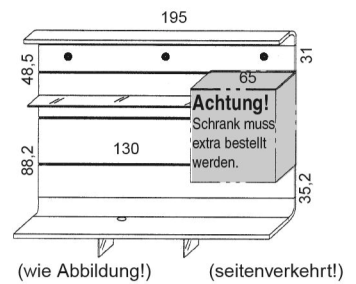
● = empfohlene Position für LED-Paneelleuchten **LSP1**
siehe Zubehör Seite 20.



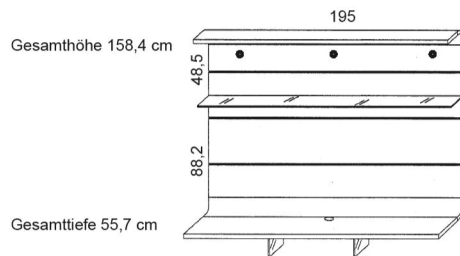
Best.-Nr. WP9-4
PG 1
PG 2



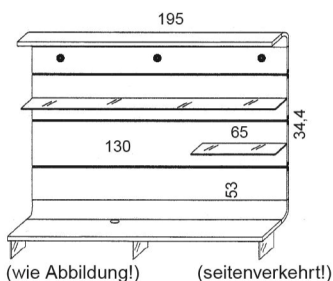
(wie Abbildung!) (seitenverkehrt!)
WP9-5 **WP9-5SV**



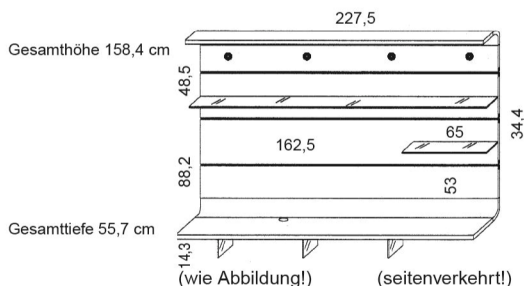
(wie Abbildung!) (seitenverkehrt!)
WP9-6 **WP9-6SV**



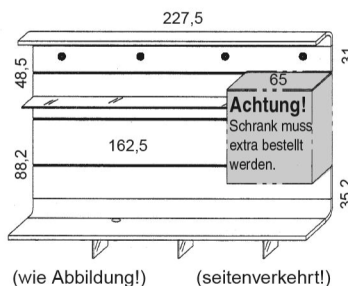
Best.-Nr. WP9-14
PG 1
PG 2



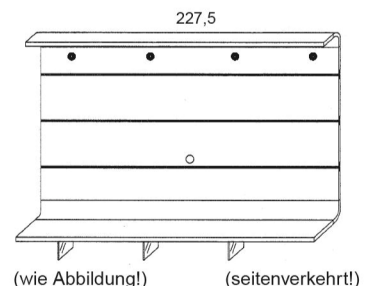
(wie Abbildung!) (seitenverkehrt!)
WP9-15 **WP9-15SV**



Best.-Nr. WP9-9
PG 1
PG 2



(wie Abbildung!) (seitenverkehrt!)
WP9-10 **WP9-10SV**

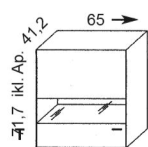


(wie Abbildung!) (seitenverkehrt!)
WP9-11 **WP9-11SV**



Die Belastbarkeit aller Hängeschränke beträgt bei Festmauerwerk und Montage laut Herstellervorgabe 12 kg pro Boden.

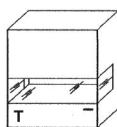
Hängeschränke 4-Raster frei hängend oder für Paneele



Best.-Nr. H4-401L
Best.-Nr. H4-401R
PG 1
PG 2

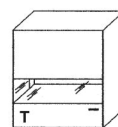
(Anschlag)
(links)
(rechts)

Beidseitig Glasseite



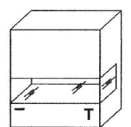
HV4-401L
HV4-401R

Glasseite links



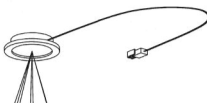
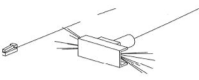



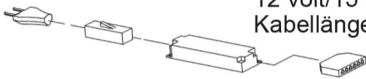
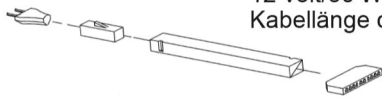
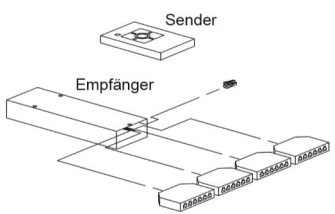

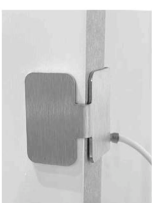


HVL4-401

Glasseite rechts



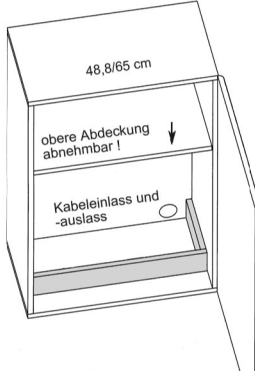


HVR4-401

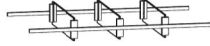


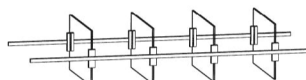
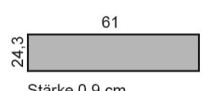
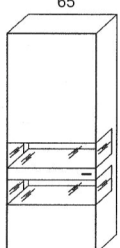
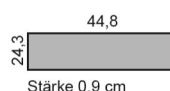
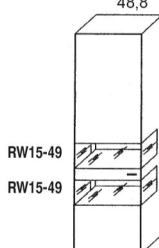
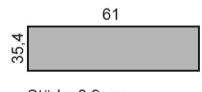
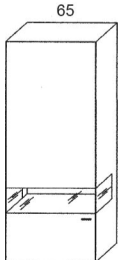
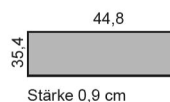
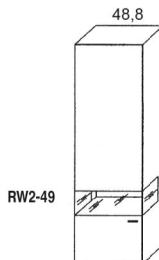
Zubehör

Artikel	Best.-Nr.		Beschreibung
Beleuchtungen und Schalter			
LED-Einbaustrahler	LST2		 Für Vitrinen. 12 Volt/2,6 Watt, versteckte Kabelführung, Länge 4 Meter. Nur mit LED-Vorschaltgerät möglich.
LED-Leuchte für Paneele	LSP1		 Kabellänge ca. 4 Meter. Vorschaltgerät erforderlich. 12 Volt/1 Watt.
LED-Beleuchtung für 130 cm breite Paneele	LB114		 1 LED-Leuchte 114 cm lang, Kabellänge ca. 4 Meter. Vorschaltgerät erforderlich. 12 Volt/3,3 Watt.
LED-Beleuchtung für 195 cm und 227,5 cm breite Paneele	LB174		 1 LED-Leuchte 174 cm lang, Kabellänge ca. 4 Meter. Vorschaltgerät erforderlich. 12 Volt/5,1 Watt.  Diese Produkte enthalten Lichtquellen der Energieeffizienzklasse <F> auf einer Skala von A (höchste Effizienz) bis G (geringste Effizienz). Die Lichtquellen in den LED-Beleuchtungen sind nicht tauschbar.
LED-Vorschaltgerät 15 Watt	LEVG15		 12 Volt/15 Watt, ausreichend für max. 6 Anschlüsse. Kabellänge ca. 5 Meter, Schalter an der Zuleitung.
LED-Vorschaltgerät 30 Watt	LEVG30		 12 Volt/30 Watt, ausreichend für max. 10 Anschlüsse. Kabellänge ca. 5 Meter, Schalter an der Zuleitung.
Funkfernbedienung für LED-Beleuchtungen	FKS4		 Mit dieser Fernbedienung können max. 4 Stromkreise geschaltet und gedimmt werden. Pro Stromkreis sind 6 Leuchtkörper möglich. In der Regel ist ein Vorschaltgerät LEVG15 mit 15 Watt ausreichend, falls die angeschlossenen Leuchtkörper in der Summe mehr als 15 Watt benötigen, bitte LEVG30 mit 30 Watt verwenden!
 Sensorschalter mit Dimmfunktion für Korpusse	KSD		 Die Montage erfolgt an der Schrankhinterkante, die Position ist frei wählbar. Der Schalter wird falls gewünscht zwischen Vorschaltgerät und Beleuchtung gesteckt. es kann ein Stromkreis mit max. 6 Leuchtkörpern geschaltet und gedimmt werden. Die max. Anschlussleistung beträgt 36 Watt (LEVG30). Die Oberfläche ist in Edelstahl gebürstet.
 Sensorschalter mit Dimmfunktion für Paneele	WSD		 Montage an der Paneelkante. Der Schalter wird falls gewünscht zwischen Vorschaltgerät und Beleuchtung gesteckt. es kann ein Stromkreis mit max. 6 Leuchtkörpern geschaltet und gedimmt werden. Die max. Anschlussleistung beträgt 36 Watt (LEVG30). Die Oberfläche ist in Kunststoff edelstahlfarbig.

Zubehör

Artikel	Best.-Nr.		Beschreibung
Elektrotaufächer			
Elektrotaufach mit Funkfernbedienung Einbau hinter 65 cm breite Türen bei Korpus-tiefe 41,2 cm 48,8 cm breite Türen bei Korpus-tiefe 41,2 cm 65 cm breite Türen bei Korpus-tiefe 49,2 cm	LES65F LES49F LES65KF		Bitte angeben bei welchem Element der Einbau erfolgen soll. Die integrierte Funkfernbedienung hat 4 Anschlüsse. Es können max. 4 Stromkreise geschaltet und gedimmt werden. Die obere Abdeckung ist ein abnehmbarer Holzboden, der Schrank bleibt deshalb in voller Tiefe nutzbar.
 Elektrotaufach ohne Funkfernbedienung Einbau hinter 65 cm breite Türen bei Korpus-tiefe 41,2 cm 48,8 cm breite Türen bei Korpus-tiefe 41,2 cm 65 cm breite Türen bei Korpus-tiefe 49,2 cm	LES65 LES49 LES65K		Bitte geben Sie an bei welchem Element der Einbau erfolgen soll. Dieses Elektrotaufach ist die optimale Ergänzung wenn mit dem Sensorschalter KSD oder WSD geplant wird. Die obere Abdeckung ist ein abnehmbarer Holzboden, der Schrank bleibt deshalb in voller Tiefe nutzbar.
Holzeinlegeböden			
Holzeinlegeboden für 65 cm breite Typen in Tiefe 41,2 cm	FA65		Zusätzlicher Holzeinlegeboden hinter Türen 61,1 x 33 x 1,9 cm
Holzeinlegeboden für 48,8 cm breite Typen in Tiefe 41,2 cm	FA49		Zusätzlicher Holzeinlegeboden hinter Türen 44,9 x 33 x 1,9 cm
Holzeinlegeboden für 65 cm breite Typen in Tiefe 49,2 cm	FAK65		Zusätzlicher Holzeinlegeboden hinter Türen 61,1 x 41 x 1,9 cm

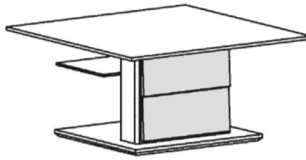
Zubehör

Artikel	Best.-Nr.		Beschreibung
Schubkasten-Sonderausstattungen			
Mehrpreis Vollauszug	VZ320		Für 41,2 cm tiefe Elemente.
	VZ400		Für 49,2 cm tiefe Sideboards.
	VZ500		Für tiefe Unterteile.
Einteilung für 65 cm breite Schubkästen in 41,2 cm tiefen Elementen	E1-65		Die 3 Glas-Querteiler sind vorne und hinten geführt, horizontal lassen sich die Abstände variabel einstellen!
Einteilung für 65 cm breite Schubkästen in 49,2 cm tiefen Elementen	EK1-65		Die 3 Glas-Querteiler sind vorne und hinten geführt, horizontal lassen sich die Abstände variabel einstellen!
Einteilung für 65 cm Unterteilschubkästen	ET2-65		Die 3 Glas-Querteiler sind vorne und hinten geführt, horizontal lassen sich die Abstände variabel einstellen!
Einteilung für 97,5 cm Unterteilschubkästen	ET2-98		Die 4 Glas-Querteiler sind vorne und hinten geführt, horizontal lassen sich die Abstände variabel einstellen!
Vitrinenrückwände in Akzentausführung			
Vitrinenrückwand in Akzentausführung für 65 cm breite Vitrinen mit zwei Glasnischen	RW15-65		
Vitrinenrückwand in Akzentausführung für 48,8 cm breite Vitrinen mit zwei Glasnischen	RW15-49		
Vitrinenrückwand in Akzentausführung für 65 cm breite Vitrinen mit einer Glasnische	RW2-65		
Vitrinenrückwand in Akzentausführung für 48,8 cm breite Vitrinen mit einer Glasnische	RW2-49		
Blenden			
Blenden, alle Holzarten und Lacktöne einseitig	BL19E		19 mm stark, oberflächenbehandelt inkl gewünschter Kanten. Rückseite Gegenzugfurnier. Furnierrichtung angeben. Max. am Stück 250/60 cm
Blenden, alle Holzarten und Lacktöne beidseitig	BL19B		Wie oben, jedoch beidseitig oberflächenbehandelt Max. am Stück 250/60 cm

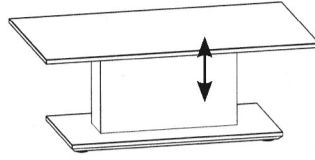
PASSENDE COUCHTISCHE UND ESSTISCHE

Bitte entnehmen Sie passende Couchtische und Esstische aus den jeweilig aktuellen Typenlisten. Folgend ein Auszug der umfangreichen Kollektionen passend zum Modell.

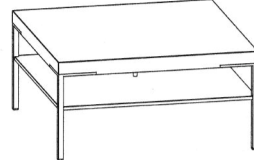
fest und höhenverstellbar



CT409.....



CT...F
Lieferbar in drei Größen



CT501...
Lieferbar in vier Größen

Weitere Couchtischvarianten, -größen und -ausführungen entnehmen Sie bitte der aktuellen Couchtischtypenliste. Hier finden Sie auch die Artikelinformation und Preise zum jeweiligen Modell.



ET521



ET581



ET595

Weitere Esstischvarianten, -größen und -ausführungen entnehmen Sie bitte der aktuellen Esstischtypenliste. Hier finden Sie auch die Artikelinformation und Preise zum jeweiligen Modell.

Notizen

Notizen

GWINNER[®]
by Radon

RADON MÖBELVERTRIEBS GMBH
ZUM SEE 7
D - 14542 WERDER (HADEL)

AUFTRAG.GWINNER@RADONMOEBEL.DE

