

Möbel LETZ

Finden und Wohlfühlen



Typenplan

Mutola von Rauch Black - Kommode Wildeiche teilmassiv

Wichtiger Hinweis für Sie

Etwaige Hinweise des Herstellers in dieser Produktinformation, die sich auf die Gewährleistung beziehen, haben für Sie keinerlei Bindungswirkung und können von Ihnen ignoriert werden. Ihre gesetzlichen Gewährleistungsrechte als Verbraucher uns gegenüber, als Ihrem Verkäufer, werden dadurch in keiner Weise berührt oder eingeschränkt. Sie können sich wegen aller Mängel jederzeit an uns wenden. Darüber hinaus gehende Herstellergarantien bleiben natürlich unberührt.

Möbel Letz GmbH
Am Gewerbepark 11
06895 Zahna-Elster

Tel.: 035383 - 6018 50

Fax.: 035383 - 6018 17



Korpus/Front/Absetzungen	Korpus-Innenfarbe	Modell-Nr.
Wildeiche natur teilmassiv / Abs. Farbglass champagner	Oldenburg-Buche	Z3460



Wildeiche natur



Farbglass
champagner



Griff
Edelstahl-Optik

Ganz einfach planbar mit:
furnplan

Informationen zu Sonderanfertigungen finden Sie nach den Schränken.

Passende Extras rauch BLACK Zubehör 1.0 finden Sie nach den Sonderanfertigungen.

Lieferant: Möbelwerke Mastershausen GmbH

Qualitätsmerkmale

rauch BLACK

rauch
BLACK



* Ausnahme Modell Ocean



anspruch-
volles Design

hervorragen-
de Verarbeit-
ung

edle Front-
optiken

erstklassige
Möbelbe-
schläge

individuelles
Zubehör

Maßanfertigungen

Qualität mit Brief und Siegel

Qualitäten im Detail

Kleiderschrank

Korpus u. Passepartouts: außen und innen pflegeleichte Dekor-Druck Oberfläche
Front: Massivholz/Glasauflage/Spiegel
Beleuchtung: LED-Beleuchtung (mit Trafo und Fußschalter)

Bett

Kopf- und Fußteil: Polster mit Webstoff, Massivholz
Bettrahmen: Dekor-Druck Oberfläche
Matratzenhöhe: 4-fach einstellbar
Beleuchtung: LED-Beleuchtung

Nachttische und Beimöbel

Korpus: außen und innen pflegeleichte Dekor-Druck Oberfläche
Front u. Oberboden: Massivholz
Schubkästen: mit kugelgelagerten, leisen Laufschienen, Vollauszug, Selbsteinzug und Dämpfung

Wunschmaß-Programm:

Auf Wunsch erhalten Sie maßgefertigte Lösungen.

Sonder- und Einzelanfertigungen sind für fast jede Raumsituation möglich.

Materialinformation



Massive Möbelteile

Möbelteile aus Echtholz sind langlebig und wertbeständig. Die Oberfläche ist immer einzigartig und macht aus dem Möbelstück ein wertvolles Unikat. Die zum Einsatz gebrachten Massivhölzer stammen aus kontrollierter Forstwirtschaft der EU und Nordamerika. Bei unserer europäischen Eiche sind kleine und große Aststellen und Ast-Risse charakteristische Massivholzmerkmale und stellen keinen Qualitätsmangel dar. Offene Aststellen (bis auf Haarrisse) sind auf der Vorderseite holzfarbig aufgefüllt. Aststellen auf den Rückseiten der Türen bleiben naturbelassen.



Dekor-Druck

Die Möbelteile mit Dekor-Druck haben eine gleichmäßig schöne, strapazierfähige Oberfläche. Die Flächen sind mit einer sehr hochwertigen, pflegeleichten Möbeldekorfolie beschichtet.



Belastbarkeit

Die Belastungsgrenzen für alle Möbel- und Zubehörteile finden Sie in der „Belastungstabelle“ unter:
www.rauchmoebel.de/unternehmen/qualitaet-amp-umwelt.html



WOODMAX Spanplatten

Die wohngesunde Frischholz-Spanplatte, speziell für die Verwendung in Wohnräumen, mit dem Prädikat „Schadstoffarm“. Für unsere Woodmax-Spanplatte verwenden wir nur unbelastete Schwach- und Bruchhölzer aus nachhaltigem Forstbetrieb regionaler Wälder.

Unser Rohstoff aus der Natur

Für seinen Plattenwerkstoff erhielt Rauch verschiedene Auszeichnungen. Strenge Prüfungen von neutralen Instituten bestätigen kontinuierlich die Unbedenklichkeit von Material und Verfahren.



Ausstattungsmerkmale Schrankkorpus

Optimale Schrank-Maße

Ein Maximum an nutzbarem Stauraum erzielen Sie durch:

50er Rasterbreite: 200 - 400 cm
Höhe: 223 cm
Nutztiefe: 57 cm

Funktionelle und zeitlose Innengestaltung

Mehr Stil und Eleganz im Auftritt und den inneren Werten:

Innendekore: jeweils abgestimmt auf die Korpusfarbe
elegante Sockelhöhe: 32 mm sichtbar
robuste Fachböden: 22 mm stark, mit Doppelfasen und verschraubten Winkelbodenträgern
dezent Rasterbohrungen: ø 3 mm
Scharniere: mit Dämpfung, 4 Stück pro Drehtür

Schutz vor Staub

Schlagleisten an den Türen schützen vor eindringendem Staub.

Extras für Schränke siehe rauch BLACK Zubehör 1.0

Ausgezeichnet und zertifiziert



10 Jahre rauch Herstellergarantie!

Die Garantiebedingungen finden Sie auf rauchmoebel.com/garantie und in Hinweisen, die dem Produkt beiliegen.



Nachhaltigkeit

Rauch wurde als „Deutschlands nachhaltigstes Unternehmen mittlerer Größe 2014“ ausgezeichnet, weil wir konsequent unser Ziel verfolgen, ökologisch und sozial nachhaltige Möbel zu erschwinglichen Preisen anzubieten.



Made in Germany

Hochwertige Materialien, der Einsatz modernster Technologien und handwerkliche Perfektion - seit mehr als 120 Jahren steht der Name Rauch für zuverlässige und langlebige Qualitätsmöbel „Made in Germany“.



Das Herkunftsgewährzeichen kennzeichnet Möbel aus Deutschland, die streng definierte Kriterien erfüllen. Konstruktion, Montage, Qualitätsprüfung und der relevante Herstellungsprozess finden in Deutschland statt.



Das „Goldene M“

Am „Goldenen M“ erkennen Sie Möbel, die auf Qualität, auf Sicherheit und auf gesundes Wohnen geprüft werden. Somit können Sie sicher sein, dass Sie Qualitätsmöbel mit zuverlässig guten Gebrauchseigenschaften erwerben


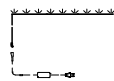
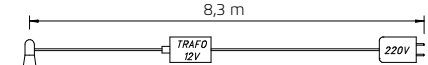


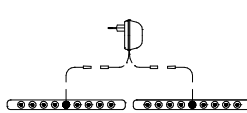
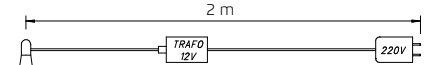

Korpus/Front/Absetzungen	Modell-Nr.	PG	Korpus-Innenfarbe	Zubehör
Wildeiche natur teilmassiv / Abs. Farbglass champagner	Z3460	1	Oldenburg-Buche	siehe separate Liste Z3010


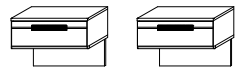
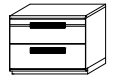
BETTEN		Fußteil Massivholz, Spange edelstahlfarben; Höhenverstellbare Rahmenhalterung			
Polster-Kopfteil mit Webstoff grau-braun B 180 cm B 200 cm		Einlegetiefe Lattenrost: Oberkante Bettseite bis niedrigste Auflagehöhe - max. 20,2 cm (verstellbar in 2,5 cm Schritten aufwärts)			
		Bett	Bett	Bett	Bett
		Polster-Kopfteil	Polster-Kopfteil	Polster-Kopfteil	Polster-Kopfteil
		180x200 ↔187 cm †102 cm ↗215 cm BG 37	180x220 ↔187 cm †102 cm ↗235 cm BG 39	200x200 ↔207 cm †102 cm ↗215 cm BG 42	200x220 ↔207 cm †102 cm ↗235 cm BG 44
Artikel	PG	5155	5155	5155	5155

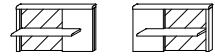
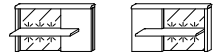

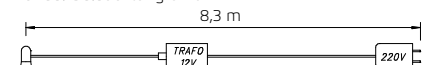

BETTEN		Kopf- und Fußteil Massivholz, Spange edelstahlfarben; Höhenverstellbare Rahmenhalterung			
Kopfteil massiv B 180 cm B 200 cm		Einlegetiefe Lattenrost: Oberkante Bettseite bis niedrigste Auflagehöhe - max. 20,2 cm (verstellbar in 2,5 cm Schritten aufwärts)			
		Bett	Bett	Bett	Bett
		Kopfteil massiv	Kopfteil massiv	Kopfteil massiv	Kopfteil massiv
		180x200 ↔187 cm †98 cm ↗215 cm BG 37	180x220 ↔187 cm †98 cm ↗235 cm BG 39	200x200 ↔207 cm †98 cm ↗215 cm BG 42	200x220 ↔207 cm †98 cm ↗235 cm BG 44
Artikel	PG	5156	5156	5156	5156

BETTEN		2er-Set mit Rollenführung, inkl. Sockelblenden			
B 180 cm B 200 cm					
		Sockelschubkasten	Sockelschubkasten	Sockelschubkasten	Sockelschubkasten
		2er Set	2er Set	2er Set	2er Set
		180x200 BG 37	180x220 BG 39	200x200 BG 42	200x220 BG 44
Artikel	PG	0370	0370	0370	0370

Korpus/Front/Absetzungen	Modell-Nr.	PG	Korpus-Innenfarbe	Zubehör
Wildeiche natur teilmassiv / Abs. Farbglass champagner	Z3460	1	Oldenburg-Buche	siehe separate Liste Z3010

BETTEN		Zubehör für Betten Breite 180 und 200 cm		
<p>Ambientebeleuchtung nur für Bett mit Massivholz-Kopfteil </p> 	<p>Kopfteilbeleuchtung 2042</p> <p>8,3 m</p>   <p>Diese Leuchte enthält eingebaute LED-Lampen. Die Lampen können in der Leuchte nicht ausgetauscht werden.</p>	<p>Bitte unter Mod.-Nr. Z3010 bestellen. </p>  <p>LED-Leuchte 2er Set</p> <p>indirekte Bettseitenbeleuchtung mit Bewegungsmelder</p> <p>↔2 cm 3 cm ↗28 cm</p> <p>2009</p>	<p>Indir. Bettseitenbeleucht. 2009</p> <p>2 m</p>   <p>Diese Leuchte enthält eingebaute LED-Lampen. Die Lampen können in der Leuchte nicht ausgetauscht werden.</p>	
				<p>LED-Leuchte</p> <p>zum Aufkleben</p>
<p>Artikel PG Preis</p>	<p>2042</p>			

NACHTTISCHE		Front und Oberboden Massivholz, Griffe edelstahlfarben		
  <p>Nachtisch-Paar hängend</p> <p>1 Schubkasten</p> <p>↔61 cm 47 cm ↗41 cm</p>	 <p>Nachtisch</p> <p>2 Schubkästen</p> <p>↔61 cm 47 cm ↗41 cm</p>			
				<p>Artikel PG Preis</p>

NACHTTISCHE		Nachtisch-Aufsätze mit Glasauflage champagner		
 <p>Nachtisch-Paneele</p> <p>mit Ablage</p> <p>↔61 cm 36 cm ↗22 cm</p>	 <p>Nachtisch-Paneele</p> <p>mit Beleuchtung, mit Ablage</p> <p>↔61 cm 36 cm ↗22 cm</p>		<p>Panel-Beleuchtung 0718</p> <p>8,3 m</p>   <p>Diese Leuchte enthält eingebaute LED-Lampen. Die Lampen können in der Leuchte nicht ausgetauscht werden.</p>	
				<p>Artikel PG Preis</p>

Korpus/Front/Absetzungen	Modell-Nr.	PG	Korpus-Innenfarbe	Zubehör
Wildeiche natur teilmassiv / Abs. Farbglas champagner	Z3460	1	Oldenburg-Buche	siehe separate Liste Z3010

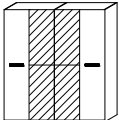
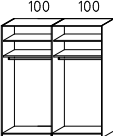
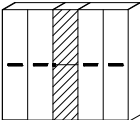
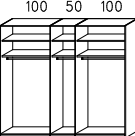
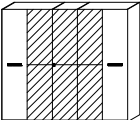
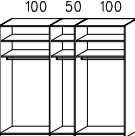
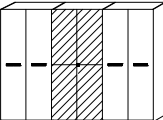
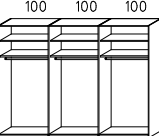
BEIMÖBEL		Front und Oberboden Massivholz, Griffe edelstahlfarben				
	Kommode	Kommode	Kommode	Kommode		
	mit 4 Schubkästen	2-türig, 2 Schubkästen	1-türig, Anschlag rechts, 5 Schubkästen	1-türig, Anschlag links, 5 Schubkästen		
	↔61 cm ¦84 cm ↗41 cm	↔121 cm ¦84 cm ↗41 cm	↔121 cm ¦84 cm ↗41 cm	↔121 cm ¦84 cm ↗41 cm		
Artikel	PG	Preis	B350	B356	B348	B349

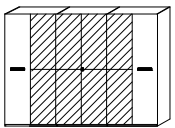
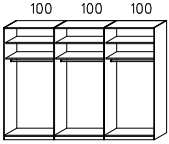
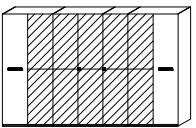
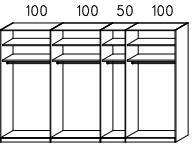
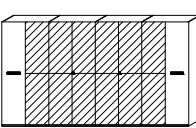
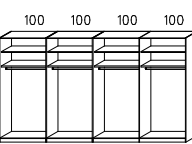
BEIMÖBEL		Front und Oberboden Massivholz, Griffe edelstahlfarben				
	Kommode	Kommode	Kommode			
	2-türig, 6 Schubkästen	3-türig, 3 Schubkästen	4-türig, 2 Schubkästen			
	↔181 cm ¦84 cm ↗41 cm	↔181 cm ¦84 cm ↗41 cm	↔121 cm ¦144 cm ↗41 cm			
Artikel	PG	Preis	B347	B358	B359	

BEIMÖBEL		Türen mit Glasauflage champagner, Front und Oberboden Massivholz, Griffe edelstahlfarben				
Türen mit Glasauflage						
	Kommode	Kommode	Kommode	Kommode		
	2-türig, 2 Glastüren, 2 Schubkästen	1-türig, 1 Glastüre, 5 Schubkästen	1-türig, 1 Glastüre, 5 Schubkästen	2-türig, 2 Glastüren, 6 Schubkästen		
	↔121 cm ¦84 cm ↗41 cm	↔121 cm ¦84 cm ↗41 cm	↔121 cm ¦84 cm ↗41 cm	↔181 cm ¦84 cm ↗41 cm		
Artikel	PG	Preis	B396	B398	B399	B392

Korpus/Front/Absetzungen	Modell-Nr.	PG	Korpus-Innenfarbe	Zubehör
Wildeiche natur teilmassiv / Abs. Farbglass champagner	Z3460	1	Oldenburg-Buche	siehe separate Liste Z3010

BEIMÖBEL		Türen mit Glasauflage champagner, Front und Oberboden Massivholz, Griffe edelstahlfarben			
<p>Türen mit Glasauflage</p> 					
		Kommode			
		3-türig, 3 Glastüren, 3 Schubkästen			
		↔181 cm ↑84 cm ↙41 cm			
Artikel	PG	Preis	B400		

SCHRÄNKE		Außentüren Massivholz, Mitteltüren mit Spiegel, Griffe edelstahlfarben						
<p>Drehtürenschränke mit Spiegel</p> <p>Extras für Schränke siehe rauch BLACK Zubehör 1.0</p>								
	Drehtürenschränk		Drehtürenschränk		Drehtürenschränk		Drehtürenschränk	
	4-türig, 2 Spiegeltüren		5-türig, 1 Spiegeltüre		5-türig, 3 Spiegeltüren		6-türig, 2 Spiegeltüren	
	↔200 cm ↑223 cm ↙61 cm		↔250 cm ↑223 cm ↙61 cm		↔250 cm ↑223 cm ↙61 cm		↔300 cm ↑223 cm ↙61 cm	
Artikel	PG	Preis	S034	S035	S037	S038		

SCHRÄNKE		Außentüren Massivholz, Mitteltüren mit Spiegel, Griffe edelstahlfarben					
<p>Drehtürenschränke mit Spiegel</p> <p>Extras für Schränke siehe rauch BLACK Zubehör 1.0</p>							
	Drehtürenschränk		Drehtürenschränk		Drehtürenschränk		
	6-türig, 4 Spiegeltüren		7-türig, 5 Spiegeltüren		8-türig, 6 Spiegeltüren		
	↔300 cm ↑223 cm ↙61 cm		↔349 cm ↑223 cm ↙61 cm		↔399 cm ↑223 cm ↙61 cm		
Artikel	PG	Preis	S039	S040	S041		

Korpus/Front/Absetzungen	Modell-Nr.	PG	Korpus-Innenfarbe	Zubehör
Wildeiche natur teilmassiv / Abs. Farbglass champagner	Z3460	1	Oldenburg-Buche	siehe separate Liste Z3010

SCHRÄNKE		Außentüren Massivholz, Mitteltüren mit Glasauflage champagner, Griffe edelstahlfarben				
Drehtürenschränke mit Glasauflage Extras für Schränke siehe rauch BLACK Zubehör 1.0						
	Drehtürenschränk	Drehtürenschränk	Drehtürenschränk	Drehtürenschränk	Drehtürenschränk	
	4-türig, 2 Glastüren	5-türig, 1 Glastüre	5-türig, 3 Glastüren	5-türig, 3 Glastüren	6-türig, 2 Glastüren	
	↔201 cm ↓223 cm ↙61 cm	↔250 cm ↓223 cm ↙61 cm	↔250 cm ↓223 cm ↙61 cm	↔250 cm ↓223 cm ↙61 cm	↔300 cm ↓223 cm ↙61 cm	
Artikel	PG	Preis	S364	S369	S365	S370

SCHRÄNKE		Außentüren Massivholz, Mitteltüren mit Glasauflage, Griffe edelstahlfarben				
Drehtürenschränke mit Glasauflage Extras für Schränke siehe rauch BLACK Zubehör 1.0						
	Drehtürenschränk	Drehtürenschränk	Drehtürenschränk			
	6-türig, 4 Glastüren	7-türig, 5 Glastüren	8-türig, 6 Glastüren			
	↔300 cm ↓223 cm ↙61 cm	↔349 cm ↓223 cm ↙61 cm	↔399 cm ↓223 cm ↙61 cm			
Artikel	PG	Preis	S366	S367	S368	

Korpus/Front/Absetzungen	Modell-Nr.	PG	Korpus-Innenfarbe	Zubehör
Wildeiche natur teilmassiv / Abs. Farbglass champagner	Z3460	1	Oldenburg-Buche	siehe separate Liste Z3010

PASSEPARTOUTS in Korpusfarbe, Maßangaben = Schrankmaße inkl. Passepartout-Rahmen.				
ohne Beleuchtung				
	Passepartout für Drehtürenschränke Breite 200 cm ↔206 cm ↓226 cm ↗66 cm	Passepartout für Drehtürenschränke Breite 250 cm ↔256 cm ↓226 cm ↗66 cm	Passepartout für Drehtürenschränke Breite 300 cm ↔306 cm ↓226 cm ↗66 cm	Passepartout für Drehtürenschränke Breite 350 cm ↔356 cm ↓226 cm ↗66 cm
	Artikel PG Preis 3184	3185	3186	3187

PASSEPARTOUTS in Korpusfarbe, Maßangaben = Schrankmaße inkl. Passepartout-Rahmen.				
ohne Beleuchtung				
	Passepartout für Drehtürenschränke Breite 400 cm ↔406 cm ↓226 cm ↗66 cm			
	Artikel PG Preis 3188			

PASSEPARTOUTS in Korpusfarbe, Maßangaben = Schrankmaße inkl. Passepartout-Rahmen.				
mit Beleuchtung				
	Passepartout für Drehtürenschränke Breite 200 cm mit Beleuchtung ↔206 cm ↓226 cm ↗66 cm	Passepartout für Drehtürenschränke Breite 250 cm mit Beleuchtung ↔256 cm ↓226 cm ↗66 cm	Passepartout für Drehtürenschränke Breite 300 cm mit Beleuchtung ↔306 cm ↓226 cm ↗66 cm	<p>Passepartout mit Beleuchtung Art. 3194-3196</p> <p>Diese Leuchte enthält eingebaute LED-Lampen. Die Lampen können in der Leuchte nicht ausgetauscht werden.</p>
	Artikel PG Preis 3194	3195	3196	

ZUBEHÖR 1.0

rauch BLACK

für Dreh-/Schwebetürenschränke
Elementbreite 50, 60, 80, 90, 100, 120 cm



Korpus-Innenfarbe	Modell-Nr.
Dekor-Druck Oldenburg Buche	Z3010
Grau Struktur	Z3011



Dekor-Druck Oldenburg Buche



Grau Struktur

Lieferant: Möbelwerke Mastershausen GmbH

ZUBEHÖR 1.0

rauch BLACK

für Dreh-/Schwebetürenschränke

Elementbreite 50, 60, 80, 90, 100, 120 cm

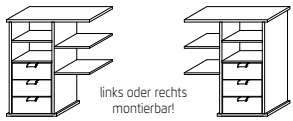
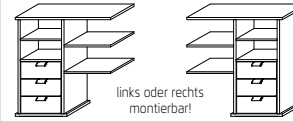
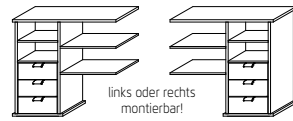
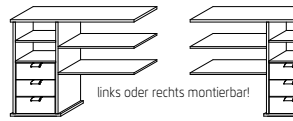

Korpus-Innenfarbe	Modell-Nr.	PG
Dekor-Druck Oldenburg Buche	Z3010	1
Grau Struktur	Z3011	1

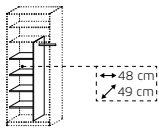
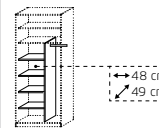
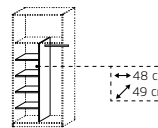
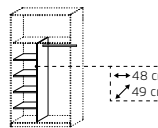
ZUBEHÖR			Fachböden					
			50	60	80	90	100	120
			Fachböden für Elementbreite 50 cm ↔48 cm ↑2,2 cm ↗50 cm	Fachböden für Elementbreite 60cm ↔58 cm ↑2,2 cm ↗50 cm	Fachböden für Elementbreite 80 cm ↔78 cm ↑2,2 cm ↗50 cm	Fachböden für Elementbreite 90cm ↔88 cm ↑2,2 cm ↗50 cm	Fachböden für Elementbreite 100cm ↔98 cm ↑2,2 cm ↗50 cm	Fachböden für Elementbreite 120 cm ↔117 cm ↑2,2 cm ↗50 cm
Artikel	PG	Preis	2055	2056	2057	2170	2058	2059
3er-Sets	PG	Preis	2155	2156	2157	2171	2158	2159

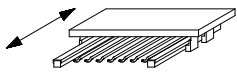
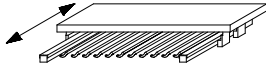
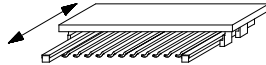
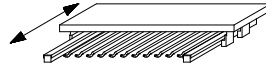
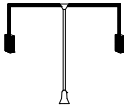
ZUBEHÖR			Kleiderstangen					
			50	60	80	90	100	120
			Kleiderstange für Elementbreite 50 cm ↔47 cm ↑3 cm ↗2 cm	Kleiderstange für Elementbreite 60cm ↔57 cm ↑3 cm ↗2 cm	Kleiderstange für Elementbreite 80 cm ↔77 cm ↑3 cm ↗2 cm	Kleiderstange für Elementbreite 90cm ↔87 cm ↑3 cm ↗2 cm	Kleiderstange für Elementbreite 100cm ↔97 cm ↑3 cm ↗2 cm	Kleiderstange für Elementbreite 120 cm ↔116 cm ↑3 cm ↗2 cm
Artikel	PG	Preis	2011	2012	2017	2172	2013	2014

ZUBEHÖR			Schubkasteneinsatz					
			50	60	80	90	100	120
Alle Schubkästen sind mit Unterflurschienen, Selbsteinzug und Dämpfung ausgestattet.								
			Nicht für Schwebetürenschränke B 180 cm.					
			Schubkasteneinsatz mit 3 Schubkästen für Elementbreite 50 cm ↔48 cm ↑53 cm ↗50 cm	Schubkasteneinsatz mit 3 Schubkästen für Elementbreite 60cm ↔58 cm ↑53 cm ↗50 cm	Schubkasteneinsatz mit 3 Schubkästen für Elementbreite 80 cm ↔79 cm ↑53 cm ↗50 cm	Schubkasteneinsatz mit 3 Schubkästen für Elementbreite 90cm ↔88 cm ↑53 cm ↗50 cm	Schubkasteneinsatz mit 3 Schubkästen für Elementbreite 100cm ↔98 cm ↑53 cm ↗50 cm	Schubkasteneinsatz mit 3 Schubkästen für Elementbreite 120 cm ↔117 cm ↑53 cm ↗50 cm
Artikel	PG	Preis	2070	2071	2069	2173	2072	2073

Korpus-Innenfarbe	Modell-Nr.	PG
Dekor-Druck Oldenburg Buche	Z3010	1
Grau Struktur	Z3011	1

ZUBEHÖR			Schubkasteneinsatz				
<p>Alle Schubkästen sind mit Unterflurschienen, Selbstzug und Dämpfung ausgestattet.</p>			<p>80</p>  <p>links oder rechts montierbar!</p>	<p>90</p>  <p>links oder rechts montierbar!</p>	<p>100</p>  <p>links oder rechts montierbar!</p>	<p>120</p>  <p>links oder rechts montierbar!</p>	<p>Für alle Breiten verwendbar!</p> 
			Schubkasteneinsatz	Schubkasteneinsatz	Schubkasteneinsatz	Schubkasteneinsatz	Schubkasteneinsatz
			mit 3 Schubkästen mit 3 Fachböden für Elementbreite 80 cm	mit 3 Schubkästen mit 3 Fachböden für Elementbreite 90cm	mit 3 Schubkästen mit 3 Fachböden für Elementbreite 100cm	mit 3 Schubkästen mit 3 Fachböden für Elementbreite 120 cm	mit 3 Schubkästen
			↔79 cm ↓94 cm ↗50 cm	↔88 cm ↓94 cm ↗50 cm	↔98 cm ↓94 cm ↗50 cm	↔117 cm ↓94 cm ↗50 cm	↔48 cm ↓54 cm ↗50 cm
Artikel	PG	Preis	2078	2174	2079	2080	2074

ZUBEHÖR			Inneneinteilung			
			<p>80</p>  <p>↔48 cm ↗49 cm</p>	<p>90</p>  <p>↔48 cm ↗49 cm</p>	<p>100</p>  <p>↔48 cm ↗49 cm</p>	<p>120</p>  <p>↔48 cm ↗49 cm</p>
			Inneneinteilung	Inneneinteilung	Inneneinteilung	Inneneinteilung
			für Elementbreite 80 cm	für Elementbreite 90cm	für Elementbreite 100cm	für Elementbreite 120 cm
			↔79 cm ↓156 cm ↗49 cm	↔88 cm ↓156 cm ↗49 cm	↔98 cm ↓156 cm ↗49 cm	↔117 cm ↓156 cm ↗49 cm
Artikel	PG	Preis	2049	2175	2050	2051





ZUBEHÖR			Hosenauszüge				Kleiderlift
			<p>80</p> 	<p>90</p> 	<p>100</p> 	<p>120</p> 	<p>80 100 120</p>  <p>Max. Belastung: 10 kg Nur für Drehtürenschränke geeignet.</p>
			Hosenauszug	Hosenauszug	Hosenauszug	Hosenauszug	Kleiderlift
			mit 1 Fachboden für Elementbreite 80 cm	mit 1 Fachboden für Elementbreite 90cm	mit 1 Fachboden für Elementbreite 100cm	mit 1 Fachboden für Elementbreite 120 cm	
			↔79 cm ↓11 cm ↗50 cm	↔88 cm ↓11 cm ↗50 cm	↔98 cm ↓11 cm ↗50 cm	↔117 cm ↓11 cm ↗50 cm	↔98 cm ↓120 cm ↗14 cm
Artikel	PG	Preis	2082	2176	2083	2084	2120

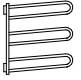
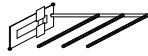
ZUBEHÖR 1.0


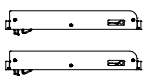

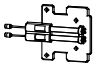
rauch BLACK

für Dreh-/Schwebetürenschränke
Allgemein






Korpus-Innenfarbe	Modell-Nr.	PG
Dekor-Druck Oldenburg Buche	Z3010	1
Grau Struktur	Z3011	1

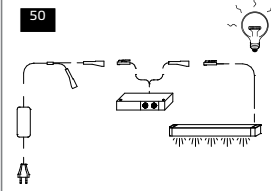
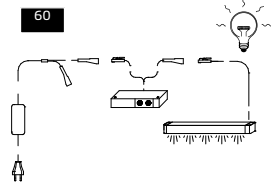
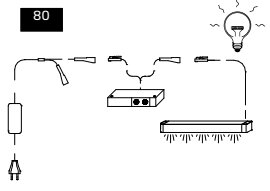
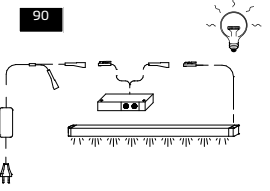
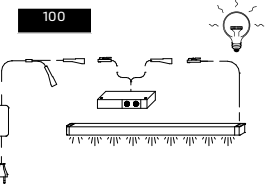
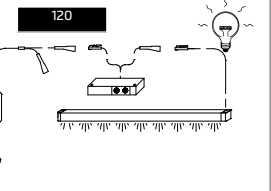
ZUBEHÖR			
	Für alle Breiten verwendbar! für kurze (geteilte) Drehtüren 	Für alle Breiten verwendbar! für lange Drehtüren 	Für alle Breiten verwendbar! für Drehtüren mit Bauchbinde/Quergriff 
	Innenspiegel	Innenspiegel	Garderobenhalter 
	↔28 cm ↓128 cm ↗1 cm	↔30 cm ↓160 cm ↗1 cm	↔27 cm ↓51 cm ↗7 cm
Artikel	PG	Preis	2117
			2118
			2119
			2001

ZUBEHÖR			
			
	Krawattenhalter	Hosenthaler	
	↔33 cm ↓33 cm	↔25 cm ↓10 cm ↗46 cm	
Artikel	PG	Preis	0003
			0007

ZUBEHÖR			
	Türendämpfer rauch EASY SLIDE		
		Montage nicht möglich bei Schränken mit Frontbeleuchtung 	Montage nicht möglich bei Schränken mit Frontbeleuchtung 
	Schwebetürendämpfer 2er Set EASY SLIDE für 2- bis 4-trg. Schwebetürenschränke	Mitteltürendämpfer EASY SLIDE für 3-trg. Schwebetürenschränke	Kollisionsdämpfer EASY SLIDE für 2-trg. Schwebetürenschränke
	↔5 cm ↓2 cm ↗27 cm	↔4 cm ↓2 cm ↗28 cm	↔6 cm ↓11 cm ↗11 cm
Artikel	PG	Preis	2182
			2183
			2180

Korpus-Innenfarbe	Modell-Nr.	PG
Dekor-Druck Oldenburg Buche	Z3010	1
Grau Struktur	Z3011	1

ZUBEHÖR					
für abgeschrägte Elemente und Eckschränke	Nicht für Modell Casante!			Nur in Verbindung mit einem Wäscheboden zu montieren!	
					
	Fachboden abgeschrägt ↔45 cm ↓2,2 cm ↗50 cm	Fachboden 1 Stück für Eckschrank 45° ↔98 cm ↓2,2 cm ↗50 cm	Fachboden 1 Stück für Eckschrank 90° ↔111 cm ↓2,2 cm ↗111 cm	Kleiderstange für Eckschrank 90° ↔3 cm ↓85 cm ↗85 cm	Utensilienhalter für Eckschrank 45° ↔34 cm ↓85 cm ↗13 cm
Artikel	PG	Preis	2052	2053	2054
			2018		0008

ZUBEHÖR						
Innenbeleuchtung						
						
	Innenbeleuchtung für Elementbreite 50 cm ↔3 cm ↓2 cm ↗50 cm	Innenbeleuchtung für Elementbreite 60cm ↔3 cm ↓2 cm ↗60 cm	Innenbeleuchtung für Elementbreite 80 cm ↔3 cm ↓2 cm ↗80 cm	Innenbeleuchtung für Elementbreite 90cm ↔3 cm ↓2 cm ↗80 cm	Innenbeleuchtung für Elementbreite 100cm ↔3 cm ↓2 cm ↗100 cm	Innenbeleuchtung für Elementbreite 120 cm ↔3 cm ↓2 cm ↗120 cm
Artikel	PG	Preis	2060	2062	2063	2178
			2061		2064	

ZUBEHÖR						
					<p>Innenbel. Art. 2060-2064 6 m</p>  <p>Diese Leuchte enthält eingebaute LED-Lampen. Die Lampen können in der Leuchte nicht ausgetauscht werden.</p>	
Artikel	PG	Preis				


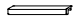
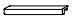
ZUBEHÖR 1.0




rauch BLACK

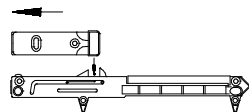
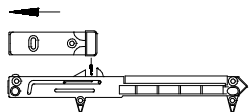
für Betten

Allgemein

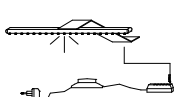
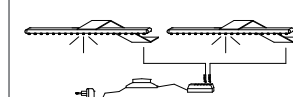
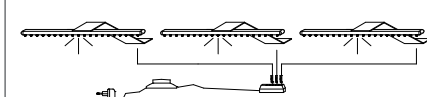

Korpus-Innenfarbe	Modell-Nr.	PG
Dekor-Druck Oldenburg Buche	Z3010	1
Grau Struktur	Z3011	1

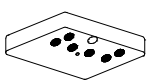

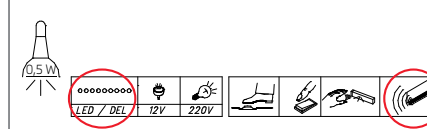

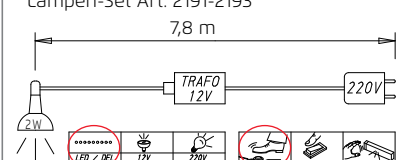
ZUBEHÖR		für alle Betten geeignet, Breite 70 cm			
<p>Aufsteckpolster werden auf die obere Kante der Bettseiten aufgesteckt.</p> <p>Lederoptik in den Farben basalt, cacao oder creme.</p>					
	Bettseitenpolster	Bettseitenpolster	Bettseitenpolster		
	Lederoptik basalt	Lederoptik cacao	Lederoptik creme		
	↔7 cm †8 cm ↗70 cm	↔7 cm †8 cm ↗70 cm	↔7 cm †8 cm ↗70 cm		
Artikel	PG	Preis	9030	9036	9038

ZUBEHÖR		für alle Betten geeignet, Breite 130 cm			
<p>Aufsteckpolster werden auf die obere Kante der Bettseiten aufgesteckt.</p> <p>Lederoptik in den Farben basalt, cacao oder creme.</p>					
	Bettseitenpolster	Bettseitenpolster	Bettseitenpolster		
	Lederoptik basalt	Lederoptik cacao	Lederoptik creme		
	↔7 cm †8 cm ↗130 cm	↔7 cm †8 cm ↗130 cm	↔7 cm †8 cm ↗130 cm		
Artikel	PG	Preis	9035	9037	9039

ZUBEHÖR		Schubkastendämpfer		
für Betten	für Einzelbetten	für Doppelbetten		
				
	Bett Schubkastendämpfer	Bett Schubkastendämpfer		
	↔2 cm †1 cm ↗15 cm	↔2 cm †1 cm ↗15 cm		
Artikel	PG	Preis	2201	2200

Korpus-Innenfarbe	Modell-Nr.	PG
Dekor-Druck Oldenburg Buche	Z3010	1
Grau Struktur	Z3011	1

ZUBEHÖR		Schranksatzleuchten			
<p>* Hinweis: nicht für Schwebetürenschränke geeignet</p>	<p>*</p> 	<p>*</p> 	<p>*</p> 		
	LED-Leuchte 1er Set	LED-Leuchte 2er Set	LED-Leuchte 3er Set		
	alu Carree*	alu Carree*	alu Carree*		
	↔16 cm ↓4 cm ↗33 cm	↔16 cm ↓4 cm ↗33 cm	↔16 cm ↓4 cm ↗33 cm		
Artikel	PG	Preis	2191	2192	2193





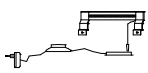
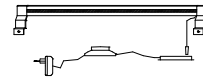
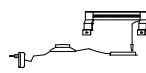

ZUBEHÖR		Innenbeleuchtung			
		<p>Innenbel. Art. 0067</p> 		<p>Lampen-Set Art. 2191-2193</p> 	
	Innenbeleuchtung			<p>Diese Leuchte enthält eingebaute LED-Lampen Die Lampen können in der Leuchte nicht ausgetauscht werden.</p>	
	mit Bewegungsmelder				
↔10 cm ↓2 cm ↗10 cm					
Artikel	PG	Preis	0067		



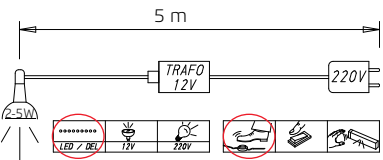

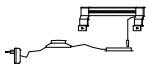
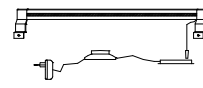
ZUBEHÖR 1.0

rauch BLACK

für Dreh-/Schwebetürenschränke
Allgemein

Korpus-Innenfarbe	Modell-Nr.	PG
Dekor-Druck Oldenburg Buche	Z3010	1
Grau Struktur	Z3011	1

ZUBEHÖR			Schrankaufsatzleuchten			
						
						
			LED-Leuchte 1er Set	LED-Leuchte 1er Set	LED-Leuchte 1er Set	LED-Leuchte 1er Set
			chrom Linea 50	chrom Linea 100	alu Linea 50	alu Linea 100
			↔50 cm ↓7 cm ↗14 cm	↔100 cm ↓7 cm ↗14 cm	↔50 cm ↓7 cm ↗14 cm	↔100 cm ↓7 cm ↗14 cm
Artikel	PG	Preis	1266	1267	1264	1265

ZUBEHÖR			Schrankaufsatzleuchten			
						
						
			LED-Leuchte 1er Set	LED-Leuchte 1er Set		
			schwarz Linea 50	schwarz Linea 100		
			↔50 cm ↓7 cm ↗14 cm	↔100 cm ↓7 cm ↗14 cm		
Artikel	PG	Preis	1262	1263		

Diese Leuchte enthält eingebaute LED-Lampen
Die Lampen können in der Leuchte nicht ausgetauscht werden.