

Möbel LETZ

Finden und Wohlfühlen



Typenplan

Bellezza von Rauch Orange - Kleiderschrank weiß - Artisan Eiche

Wichtiger Hinweis für Sie

Etwaige Hinweise des Herstellers in dieser Produktinformation, die sich auf die Gewährleistung beziehen, haben für Sie keinerlei Bindungswirkung und können von Ihnen ignoriert werden. Ihre gesetzlichen Gewährleistungsrechte als Verbraucher uns gegenüber, als Ihrem Verkäufer, werden dadurch in keiner Weise berührt oder eingeschränkt. Sie können sich wegen aller Mängel jederzeit an uns wenden. Darüber hinaus gehende Herstellergarantien bleiben natürlich unberührt. Dieser Artikel wird hergestellt von Rauch Möbelwerke GmbH, Wendelin-Rauch-Straße 1, 97896 Freudenberg/ Baden, Deutschland, serviceteam-csc2@rauchmoebel.de

Möbel Letz GmbH
Am Gewerbepark 11
06895 Zahna-Elster

Tel.: 035383 - 6018 50

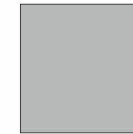
Fax.: 035383 - 6018 17



Korpusfarben:



alpinweiß

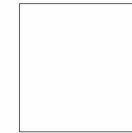


seidengrau



grau-metallic

Frontfarben:



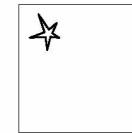
alpinweiß



seidengrau



grau-metallic



Hochglanz weiß

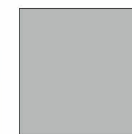


Glas weiß



Glas basalt

Absetzungsfarben:

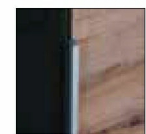


seidengrau



Dekor-Druck Eiche
Artisan

Griffe:



Griffe alufarben



Modellinformationen:

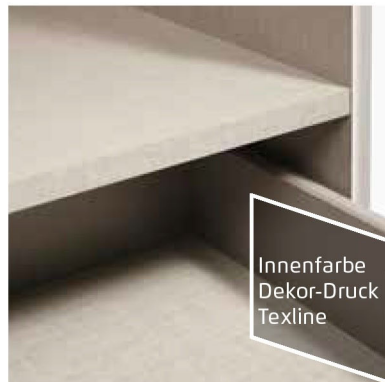
- Drehtürenschränke, ausgestattet mit Zubehör
- Abgesetzte Schranktüre, innen mit Funktion (1 Hakenleiste, 1 Ablage, 1 Utensilienstange)
- 3 Korpusfarben
- 3 Absetzungsfarben
- 3 Frontausführungen: Dekor, Hochglanz, Glas
- Verschiedene Eckschränke
- Kranzblenden (ohne/mit Beleuchtung) und Passepartout-Seiten
- Praktische Beimöbel

Extras für Schränke siehe rauch ORANGE - ZERLEGT Zubehör 1.0.

Lieferant: Rauch Möbelwerke GmbH

Qualitätsmerkmale

rauch ORANGE ZERLEGT



zeitlose Optik

attraktive Frontgestaltungen

langlebige Produktqualität

ausgezeichnete Möbelbeschläge

umfangreiches Zubehör

Qualität und Material



10 Jahre rauch Herstellergarantie!
Die Garantiebedingungen finden Sie auf rauchmoebel.com/garantie und in Hinweisen, die dem Produkt beiliegen.



Dekor-Druck
Die Möbelteile mit Dekor-Druck haben eine gleichmäßig schöne, strapazierfähige Oberfläche.



Belastbarkeit
Die Belastungsgrenzen für alle Möbel- und Zubehörteile finden Sie in der „Belastungstabelle“ unter: www.rauchmoebel.de/unternehmen/qualitaet-amp-umwelt.html



WOODMAX Spanplatten
Die wohngesunde Frischholz-Spanplatte, speziell für die Verwendung in Wohnräumen, mit dem Prädikat „Schadstoffarm“. Für unsere Woodmax-Spanplatte verwenden wir nur unbelastete Schwach- und Bruchhölzer aus nachhaltigem Forstbetrieb regionaler Wälder.

Unser Rohstoff aus der Natur
Für seinen Plattenwerkstoff erhielt Rauch verschiedene Auszeichnungen. Strenge Prüfungen von neutralen Instituten bestätigen kontinuierlich die Unbedenklichkeit von Material und Verfahren.

Ausgezeichnet und zertifiziert

made in GERMANY
Nachhaltig gefertigt





MOD.-NR.		A DEKOR		B HOCHGLANZ		C GLAS	
KORPUSFARBE ▼	FRONTAUSFÜHRUNG ▶	FRONTAUSFÜHRUNG ▶		FRONTAUSFÜHRUNG ▶		FRONTAUSFÜHRUNG ▶	
	ABSETZUNGSFARBE ▼	korpusfarben	alpinweiß	weiß	weiß	weiß	basalt
alpinweiß	seidengrau	AD173	---	AD176	AD178	---	
	Dekor-Druck Eiche Artisan	AC147	---	AC175	AC133	---	
grau-metallic	Dekor-Druck Eiche Artisan	AC148	---	---	---	AC134	
	seidengrau	---	AD527	AD398	AD529	---	
seidengrau	Dekor-Druck Eiche Artisan	AC149	---	---	---	---	

GRIFFE ▶ ALUFARBEN

DREHTÜRENSCHRÄNKE	Breite in cm	90	135	181	226	271
	Tiefe 54 cm					
Skizze						
Bezeichnung	Drehtürenschränk	Drehtürenschränk	Drehtürenschränk	Drehtürenschränk	Drehtürenschränk	
Bezeichnung	2-türig	3-türig, inkl. Schubkasteneinsatz	4-türig, inkl. Schubkasteneinsatz	5-türig, mit Zubehör	6-türig, mit Zubehör	
Maße (B/H/T)	↔91 cm †210 cm ↗54 cm	↔136 cm †210 cm ↗54 cm	↔181 cm †210 cm ↗54 cm	↔226 cm †210 cm ↗54 cm	↔271 cm †210 cm ↗54 cm	
HÖHE 210 CM	▼ Art.-Nr.	▼ Preis	...	HÖHE 210 CM		
A Dekor	4391		03M8	03M9	03N0	03N1
B Hochglanz	43H2		03N2	03N3	03N4	03N5
C Glas	50G2		03L9	03N6	03N7	03N8

MOD.-NR.	FRONTAUSFÜHRUNG ▶	A DEKOR		B HOCHGLANZ		C GLAS	
KORPUSFARBE ▼	ABSETZUNGSFARBE ▼	korpusfarben	alpinweiß	weiß	weiß	weiß	basalt
alpinweiß	seidengrau	AD173	---	AD176	AD178	---	
	Dekor-Druck Eiche Artisan	AC147	---	AC175	AC133	---	
grau-metallic	Dekor-Druck Eiche Artisan	AC148	---	---	---	AC134	
	seidengrau	---	AD527	AD398	AD529	---	
seidengrau	Dekor-Druck Eiche Artisan	AC149	---	---	---	---	

GRIFFE ▶	ALUFARBEN
----------	-----------

ECKSCHRÄNKE	Skizze	45/90		45/90		60/90/24		60/90/24		
		Bezeichnung	Drehtüren-Eckschrank		Drehtüren-Eckschrank		Drehtüren-Eckschrank		Drehtüren-Eckschrank	
		Bezeichnung	2-türig		2-türig, 2 Spiegeltüren		2-türig		2-türig, 2 Spiegeltüren	
		Maße (B/H/T)	++100 cm ;210 cm ;102 cm		++100 cm ;210 cm ;102 cm		++117 cm ;210 cm ;117 cm		++117 cm ;210 cm ;117 cm	
HÖHE 210 CM		▼ Art.-Nr.	▼ Preis	...		HÖHE 210 CM				
A Dekor		4062		5062		4092		5093		
B Hochglanz		40L7		5062		40L9		5093		
C Glas		53G7		5062		53G6		5093		



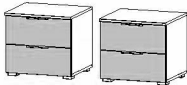
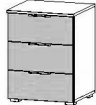
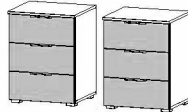
MOD.-NR.	Die Kranzblenden und Passepartout-Seiten können unter der gleichen Modell-Nr. wie der Schrank bestellt werden!	
ABSETZUNGSFARBE ▼		
seidengrau		
Dekor-Druck Eiche Artisan		


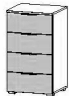
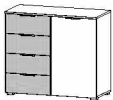
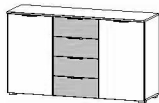
KRANZBLENDEN in Absetzungsfarbe	Breite in cm	90	135	181	226	271	Eckschrank	Eckschrank
		Schranktiefe inkl. Kranzblende = 58 cm						
Skizze								
Bezeichnung		Kranzblende	Kranzblende	Kranzblende	Kranzblende	Kranzblende	Kranzblende	Kranzblende
Maße inkl. Schrank		↔91 cm ↑2 cm ↗58 cm	↔136 cm ↑2 cm ↗58 cm	↔181 cm ↑2 cm ↗58 cm	↔226 cm ↑2 cm ↗58 cm	↔271 cm ↑2 cm ↗58 cm	↔165 cm ↑2 cm ↗43 cm	↔100 cm ↑2 cm ↗102 cm
HÖHE 212 CM		▼ Art.-Nr. ▼ Preis ... HÖHE 212 CM						
ohne Beleuchtung		8K05	8K06	8K07	8K22	8K27	8K09	9K11
mit Beleuchtung		8K5A	8K55	8K60	8K64	8K68	8K76	9K05

PASSEPARTOUT-SEITEN in Absetzungsfarbe	Schranktiefe inkl. Passep.-Seiten = 58 cm	für alle Breiten						
		Skizze	<div style="border: 1px dashed black; padding: 5px; margin-top: 10px;"> <p>Hinweis:</p> <ul style="list-style-type: none"> • Passepartout-Seiten nur in Verbindung mit Kranzblenden möglich. • Nicht direkt montierbar an Eckschränken (Türen lassen sich nicht öffnen). • Gesamtbreite für Schränke mit Passepartout: Schrankbreite + 4 cm </div>					
Bezeichnung		Passepartout-Seiten						
Maße (B/H)		↔2 cm ↑212 cm ↗12 cm						
HÖHE 212 CM		▼ Art.-Nr. ▼ Preis ...						
		9P86						

MOD.-NR.	FRONTAUSFÜHRUNG ▶	A DEKOR		B HOCHGLANZ	
KORPUSFARBE ▼	ABSETZUNGSFARBE ▼	korpusfarben	alpinweiß	weiß	
alpinweiß	seidengrau	AD173	---	AD176	
	Dekor-Druck Eiche Artisan	AC147	---	AC175	
grau-metallic					
	Dekor-Druck Eiche Artisan	AC148	---	---	
seidengrau	seidengrau	---	AD527	AD398	
	Dekor-Druck Eiche Artisan	AC149	---	---	

GRIFFE ▶ ALUFARBEN

BEIMÖBEL	Skizze								
 Schubkästen mit Selbst- einzug und Dämpfung.									
	Bezeichnung	Nachttisch	Nachttisch-Paar	Nachttisch	Nachttisch-Paar				
	Bezeichnung	2 Schubkästen	2 Schubkästen	3 Schubkästen	3 Schubkästen				
	Maße (B/H/T)	↔47 cm ;43 cm ↗42 cm	↔47 cm ;43 cm ↗42 cm	↔47 cm ;62 cm ↗42 cm	↔47 cm ;62 cm ↗42 cm				
		▼ Art.-Nr.	▼ Preis	...					
A Dekor		636Z		637B	637C	637D			
B Hochglanz		636Z		637B	637C	637D			

BEIMÖBEL	Skizze								
 Schubkästen mit Selbst- einzug und Dämpfung.									
	Bezeichnung	Kommode	Kommode	Kommode					
	Bezeichnung	4 Schubkästen	1-türig, 4 Schubkästen	2-türig, 4 Schubkästen					
	Maße (B/H/T)	↔47 cm ;81 cm ↗42 cm	↔93 cm ;81 cm ↗42 cm	↔140 cm ;81 cm ↗42 cm					
		▼ Art.-Nr.	▼ Preis	...					
A Dekor		638N		639D	675F				
B Hochglanz		638N		67C0	67C1				