

Möbel LETZ

Finden und Wohlfühlen



Typenplan

Teratai von Bretz - Designersofa twilight

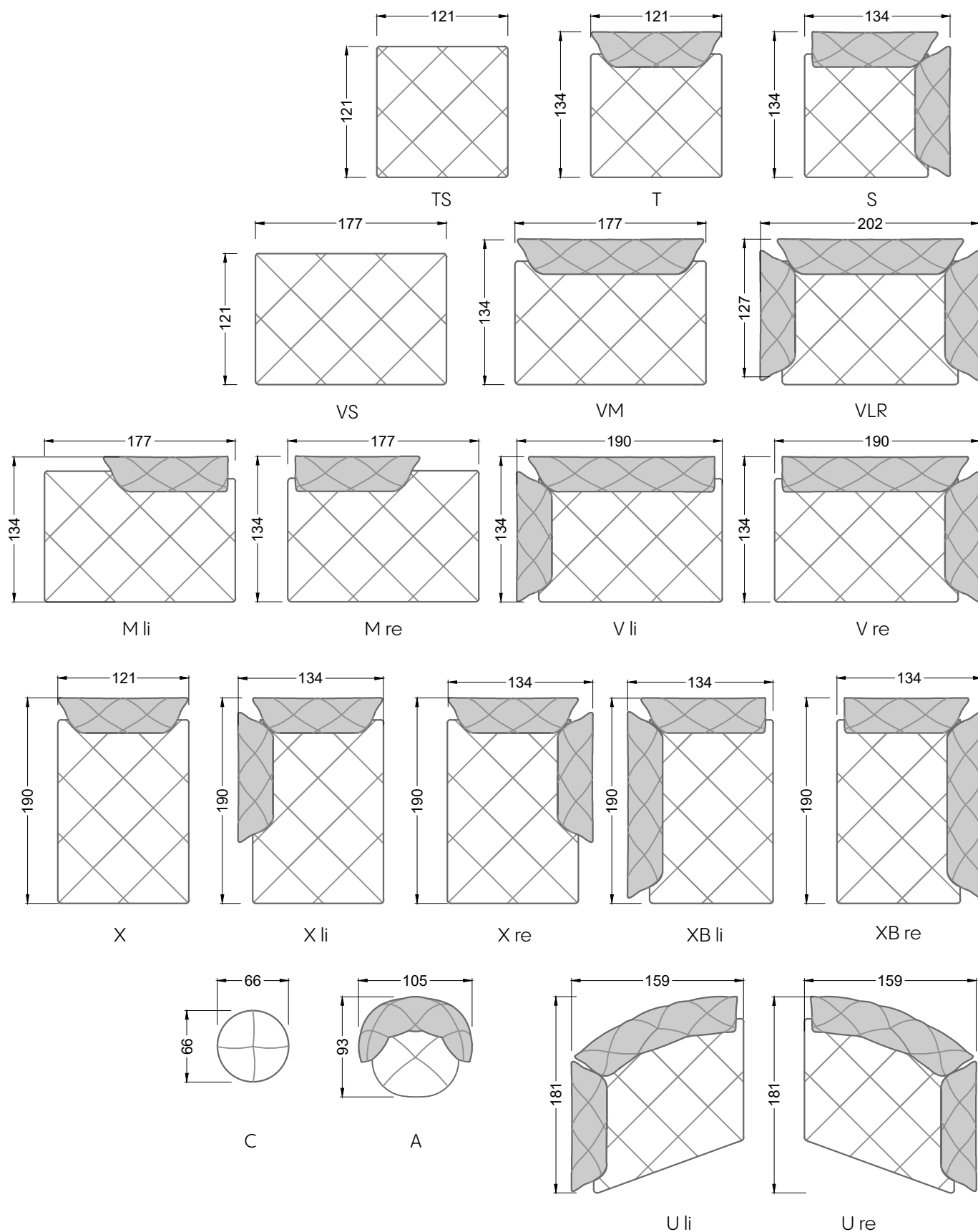
Wichtiger Hinweis für Sie

Etwaige Hinweise des Herstellers in dieser Produktinformation, die sich auf die Gewährleistung beziehen, haben für Sie keinerlei Bindungswirkung und können von Ihnen ignoriert werden. Ihre gesetzlichen Gewährleistungsrechte als Verbraucher uns gegenüber, als Ihrem Verkäufer, werden dadurch in keiner Weise berührt oder eingeschränkt. Sie können sich wegen aller Mängel jederzeit an uns wenden. Darüber hinaus gehende Herstellergarantien bleiben natürlich unberührt. Dieser Artikel wird hergestellt von Bretz Wohnräume GmbH, Alexander-Bretz-Straße 2, 55457 Gensingen, Deutschland, service@bretz.de

Möbel Letz GmbH
Am Gewerbepark 11
06895 Zahna-Elster

Tel.: 035383 - 6018 50

Fax.: 035383 - 6018 17

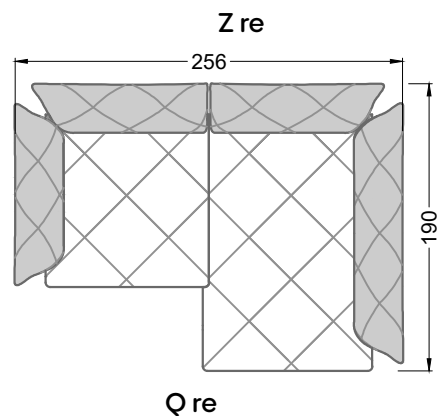
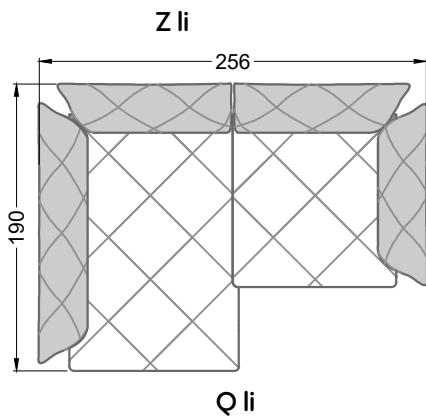
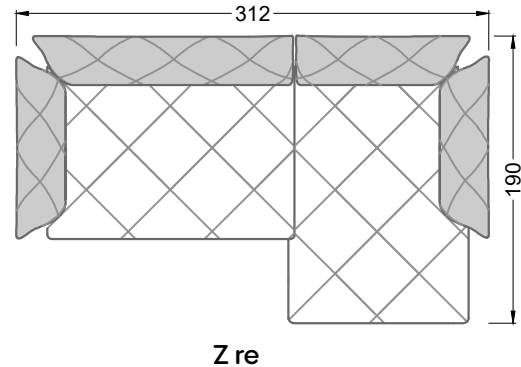
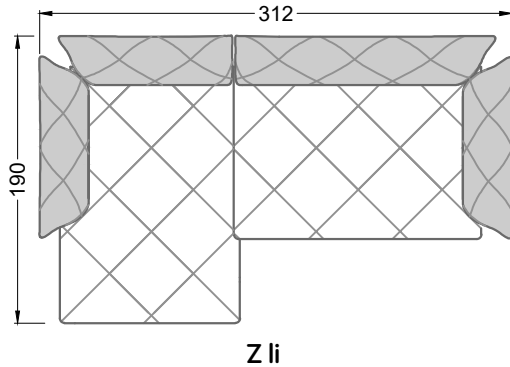
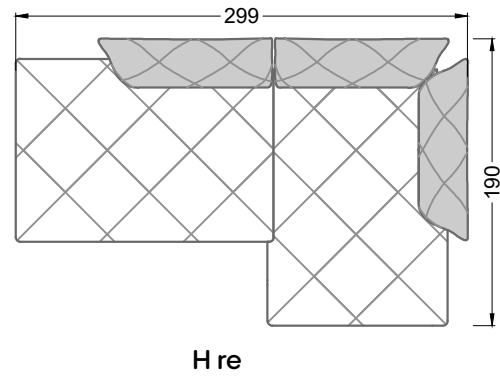
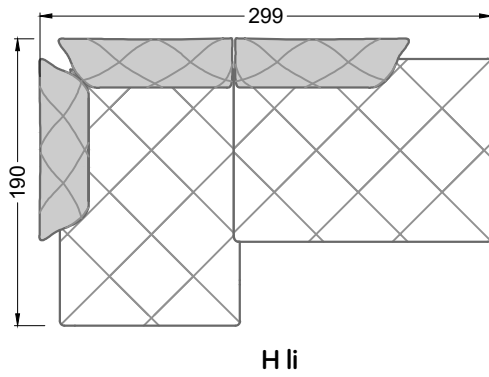
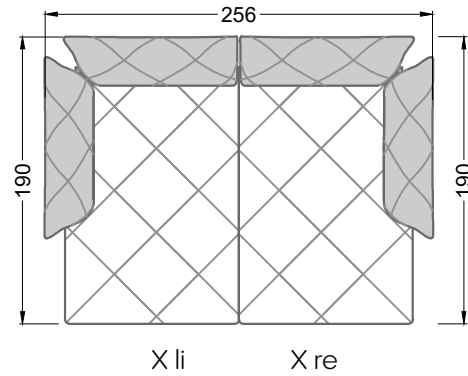
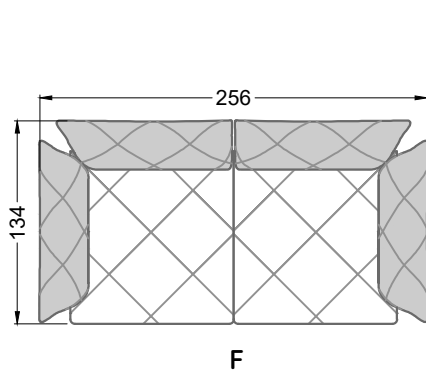
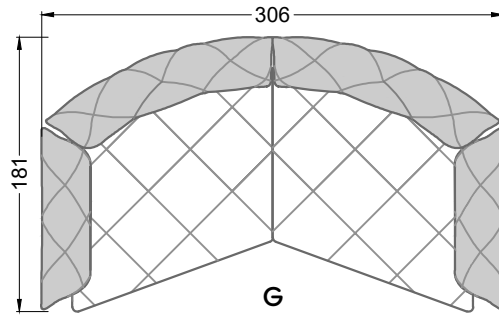


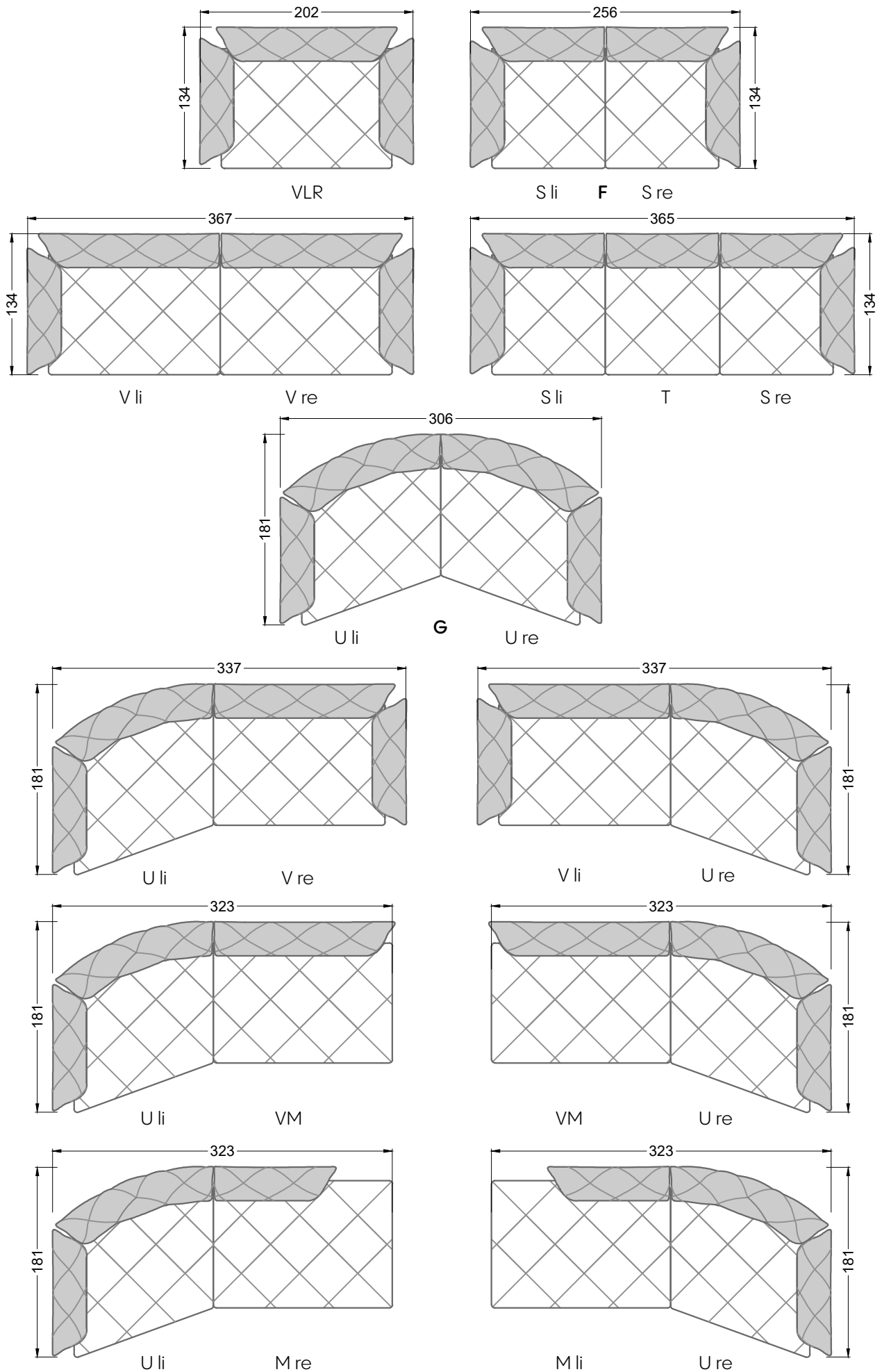
Die Maße gelten für freistehende Einzelteile.

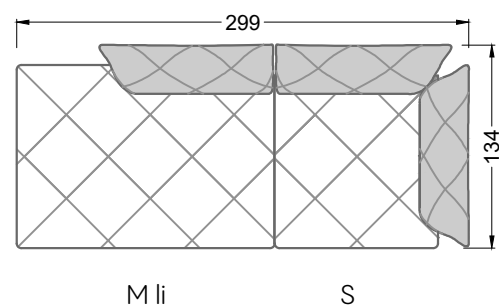
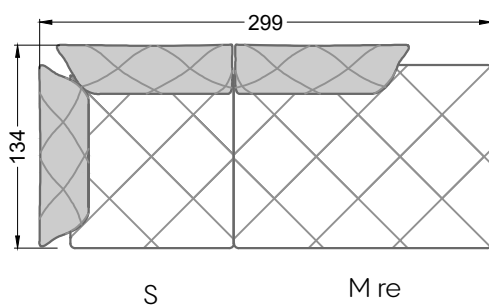
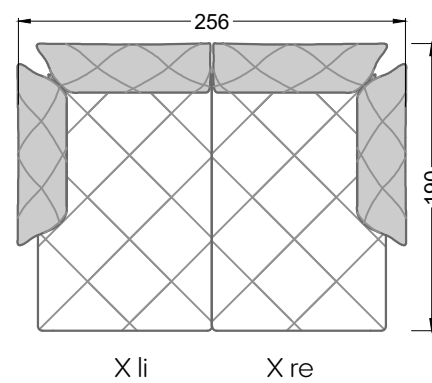
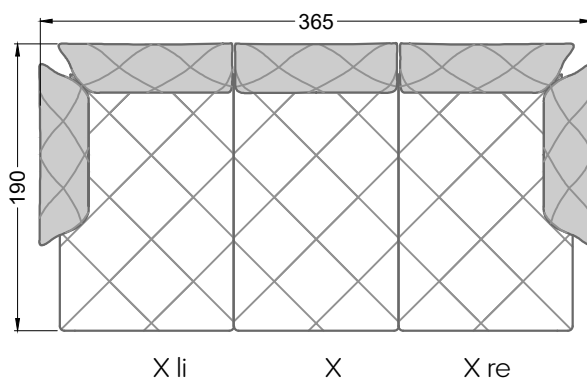
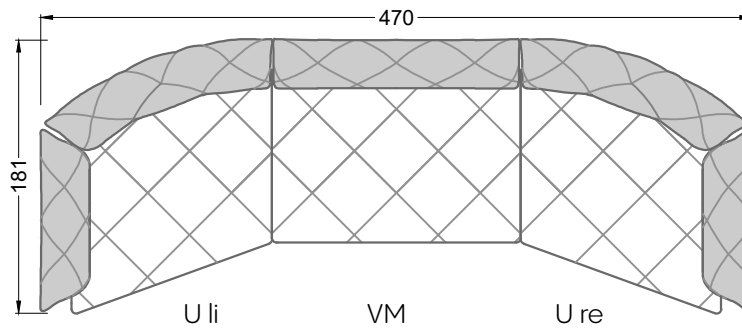
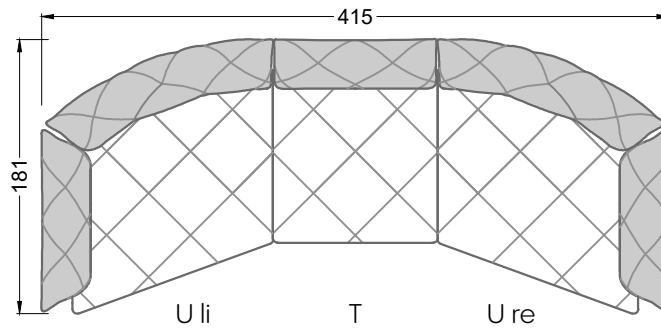
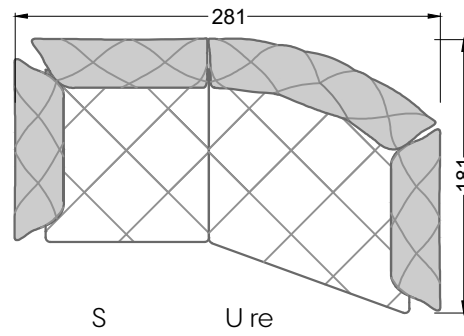
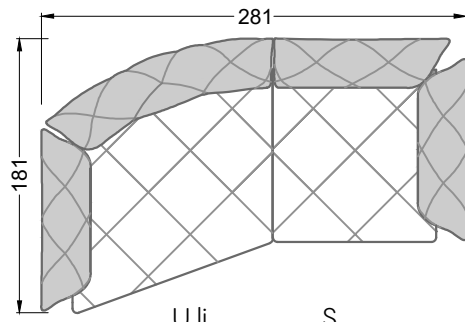
Die Anbauteile weisen an den Anstellseiten eine unecht bezogene Anstellseite ohne Rundung auf.

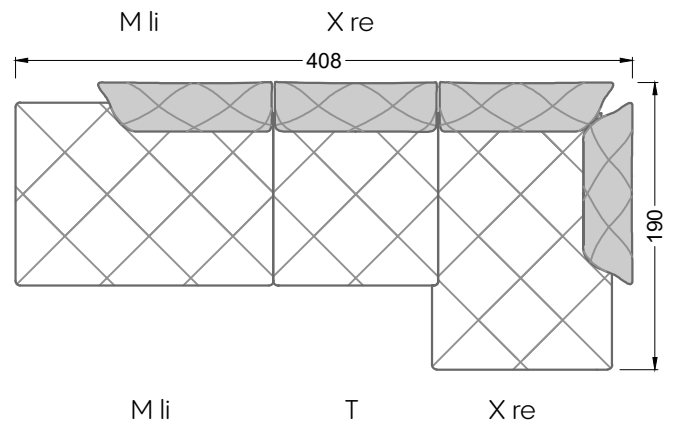
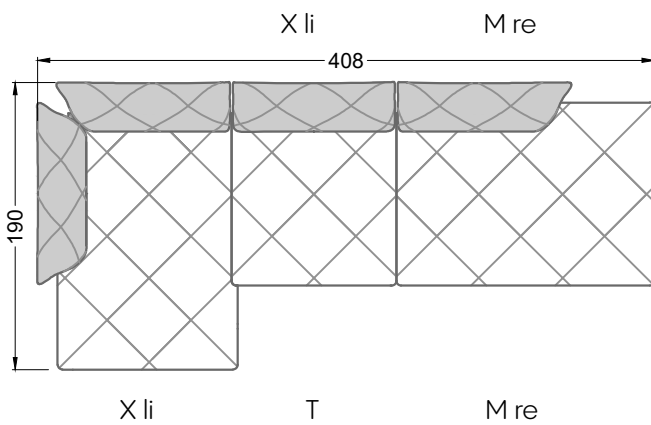
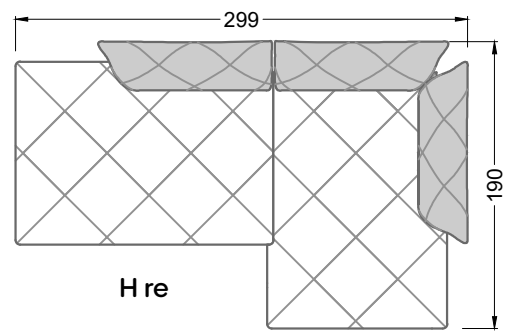
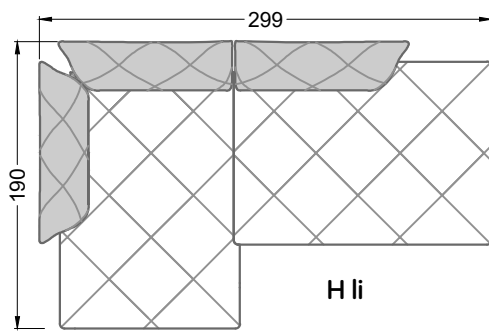
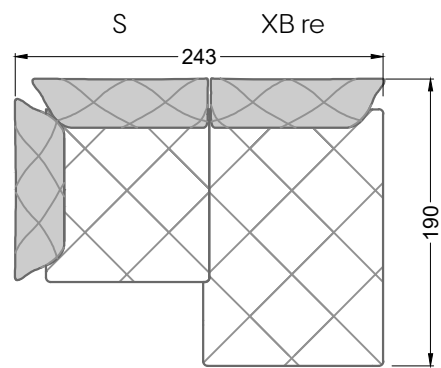
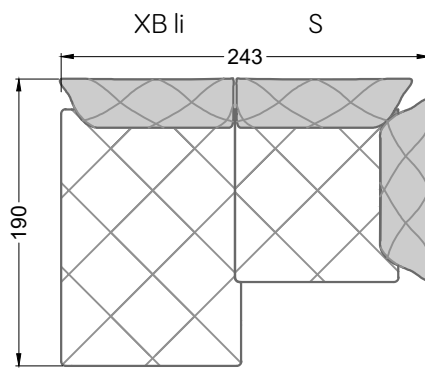
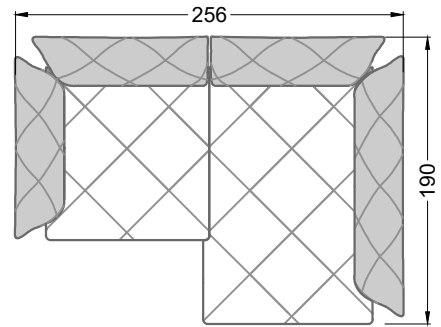
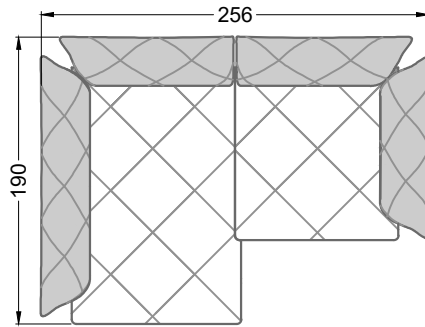
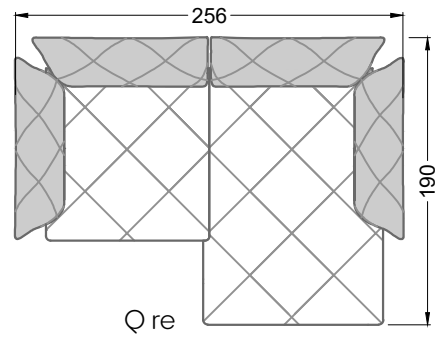
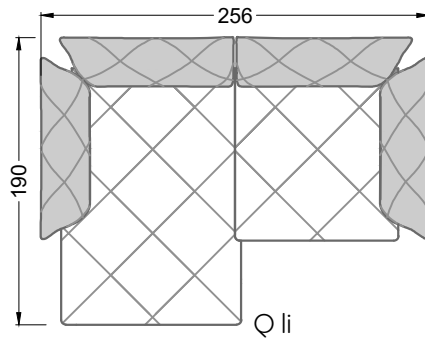
Die Abschluss- und Einzelteile weisen an den freien Seiten eine Rundung auf (6 cm).

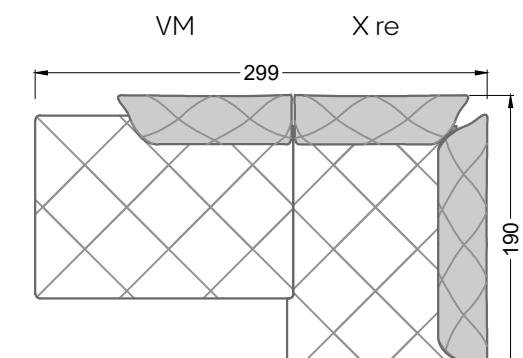
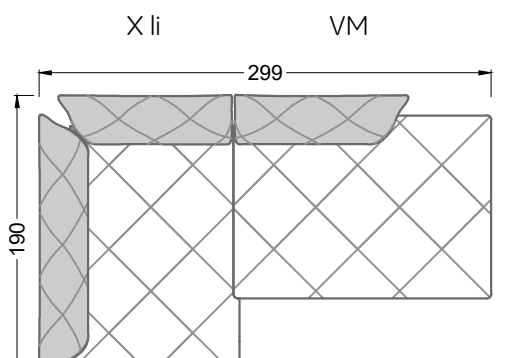
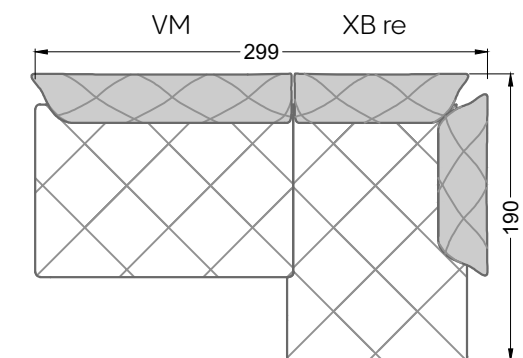
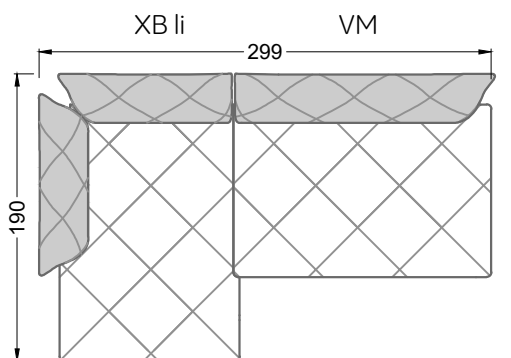
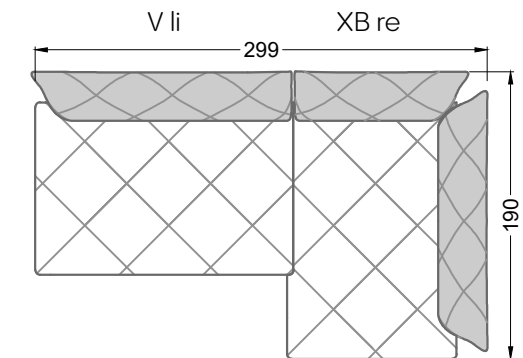
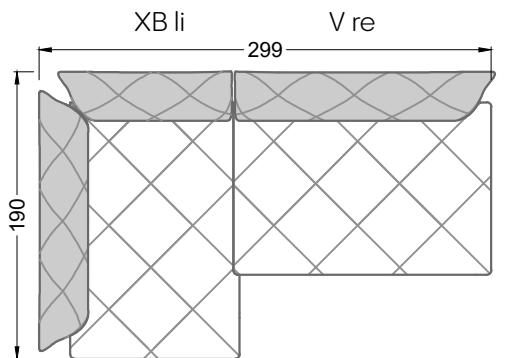
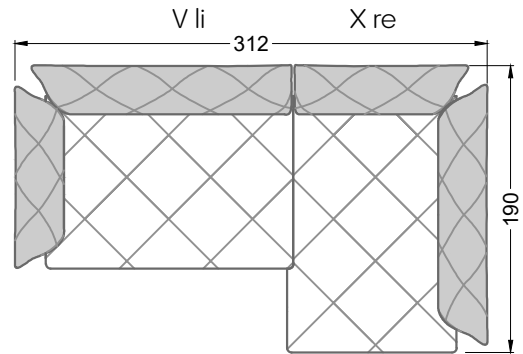
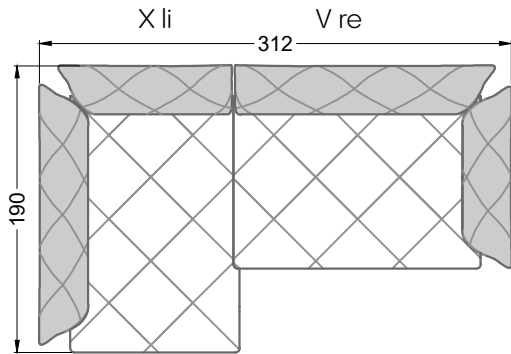
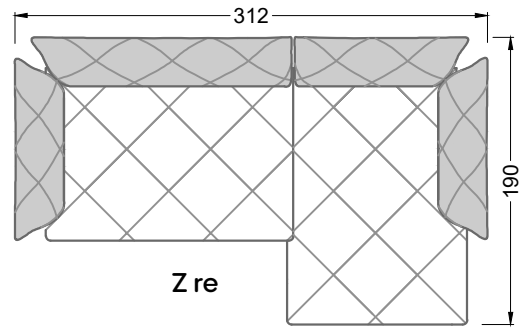
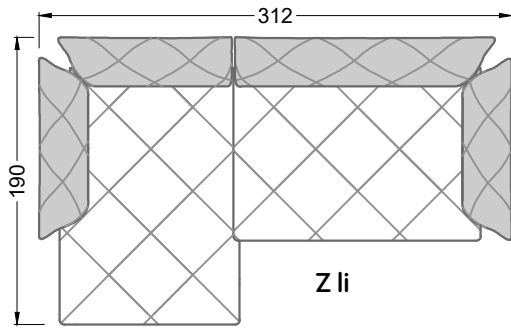
D.h. Bei freier Kombination aus Einzelteilen müssen jeweils 6 cm an den Anstellseiten abgezogen werden.

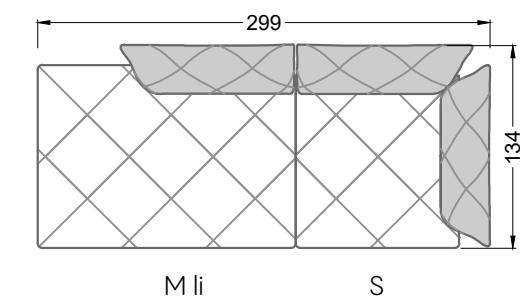
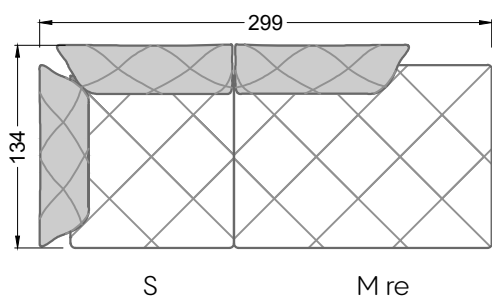
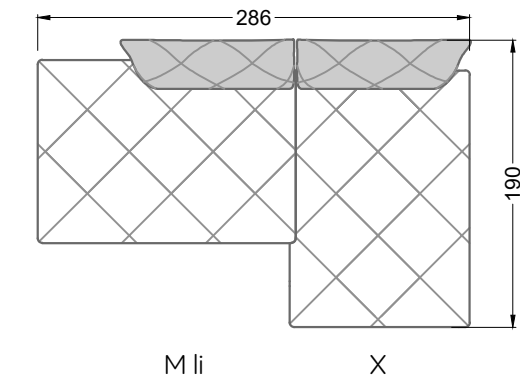
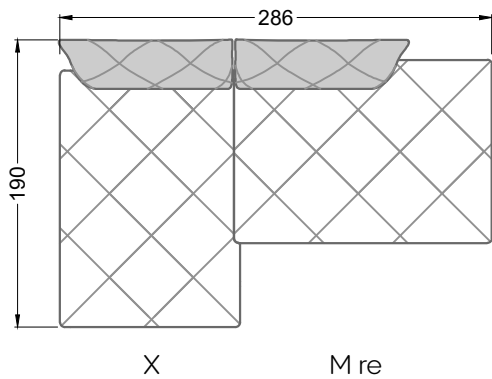
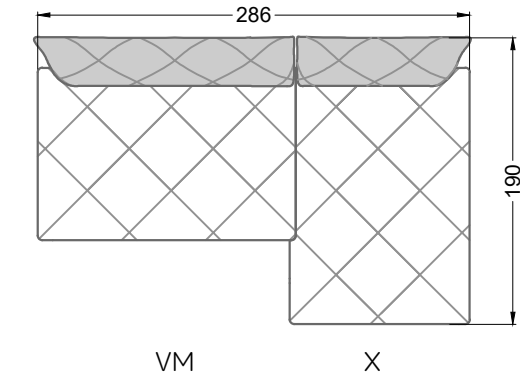
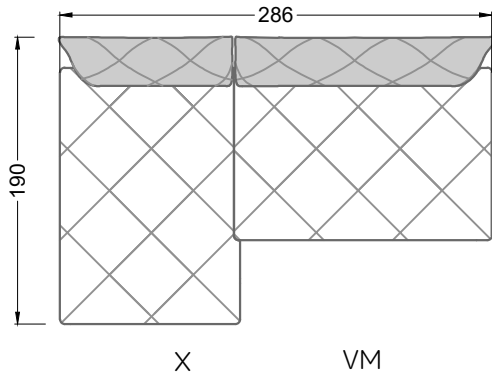
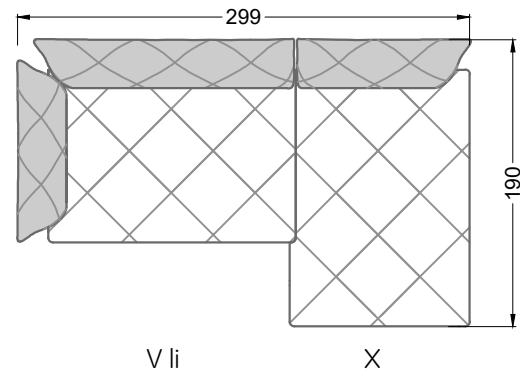
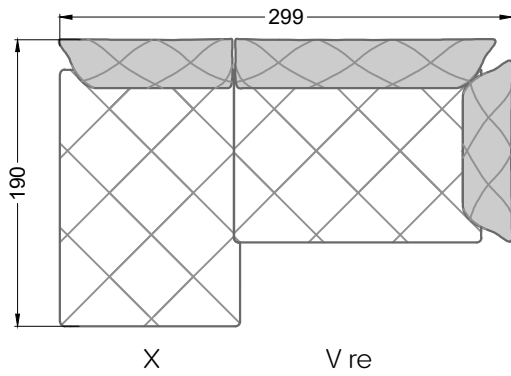
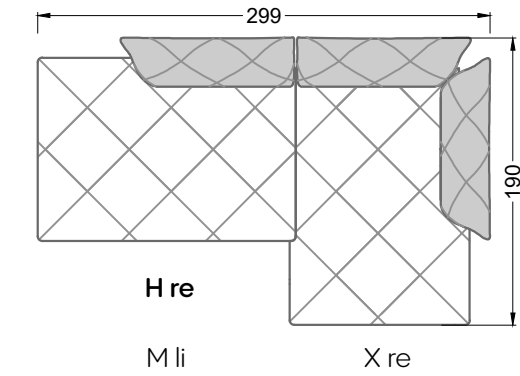
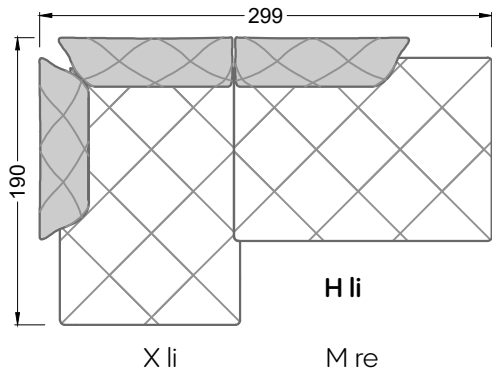


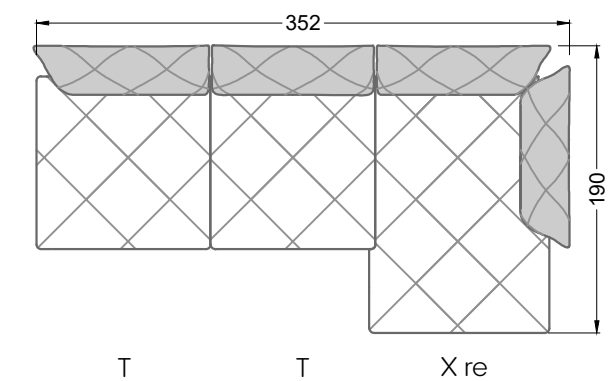
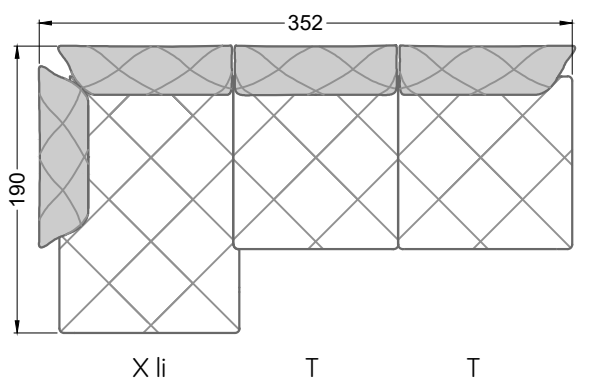
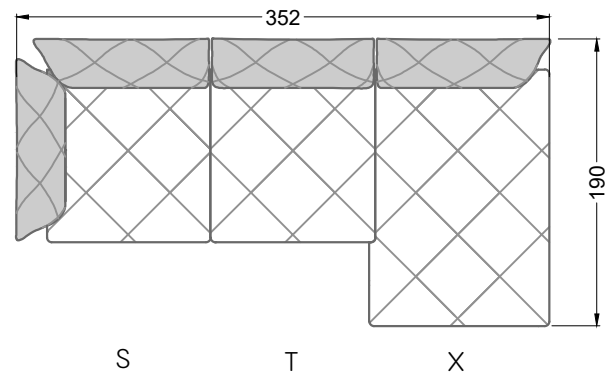
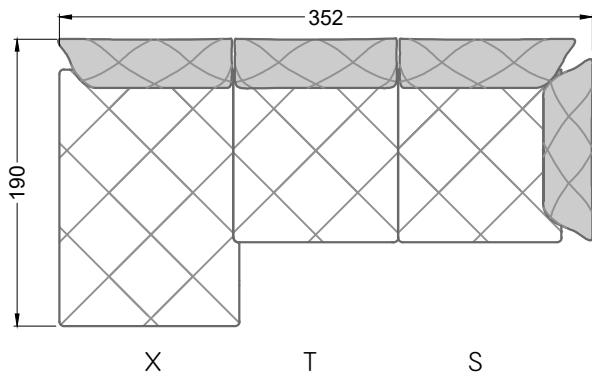
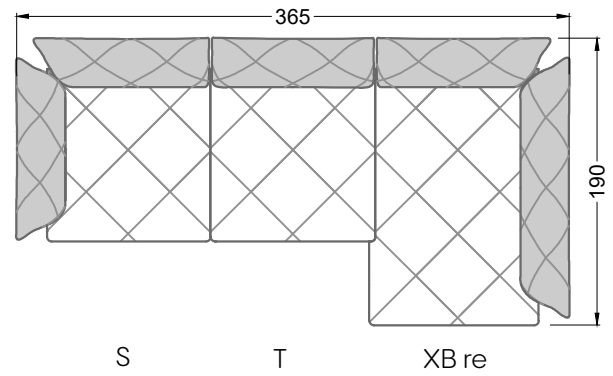
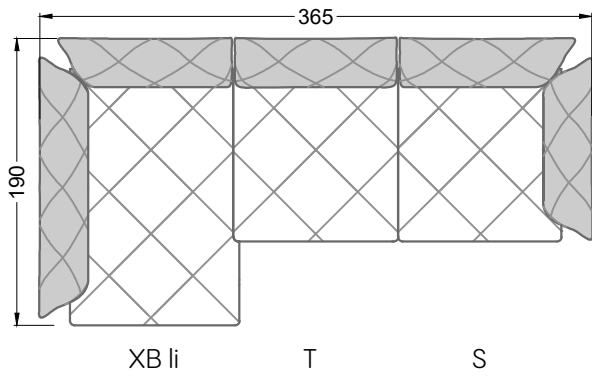
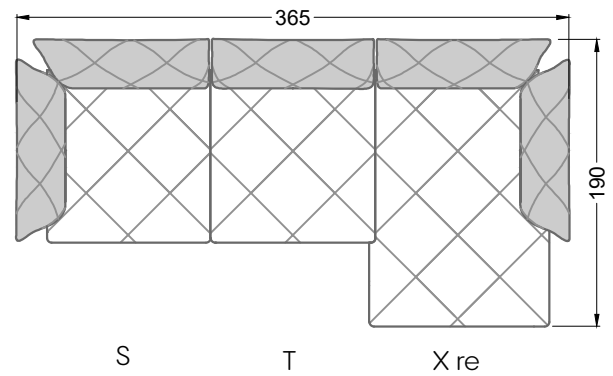
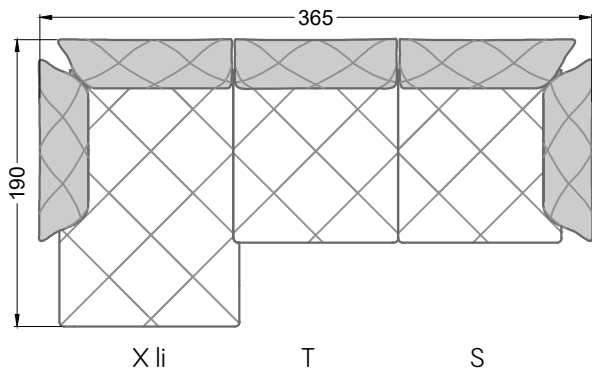


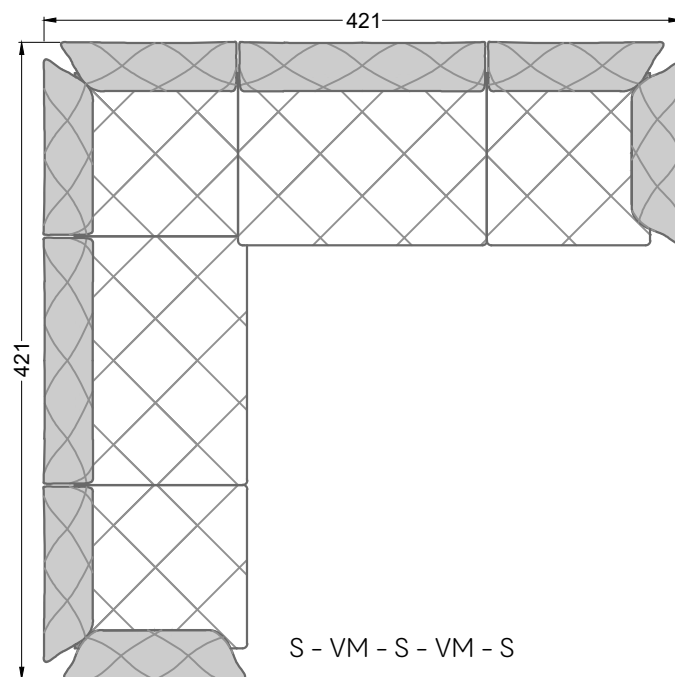
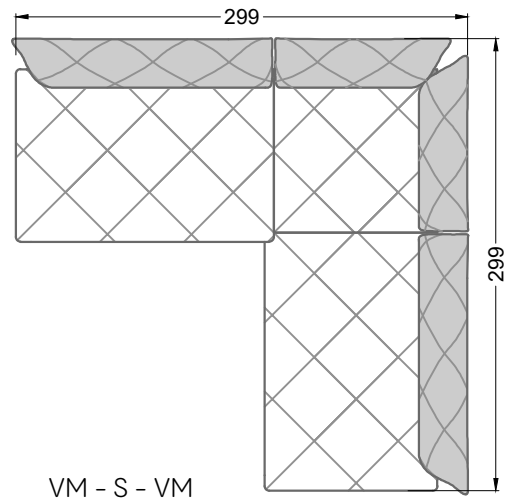
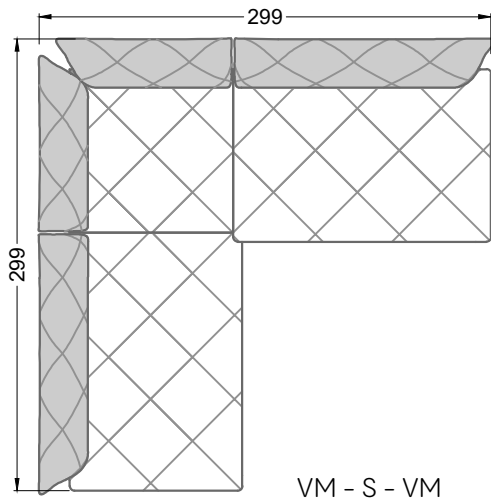
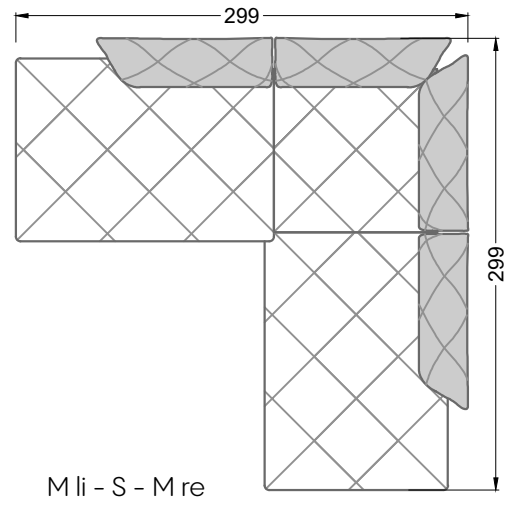
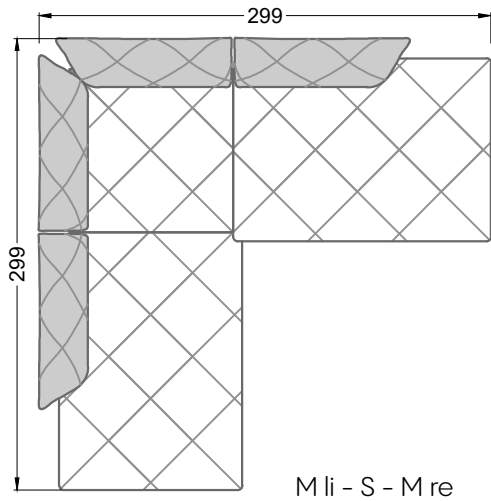


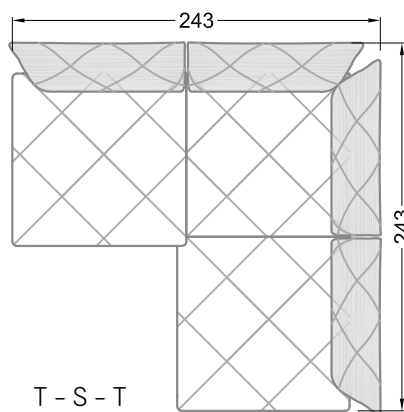
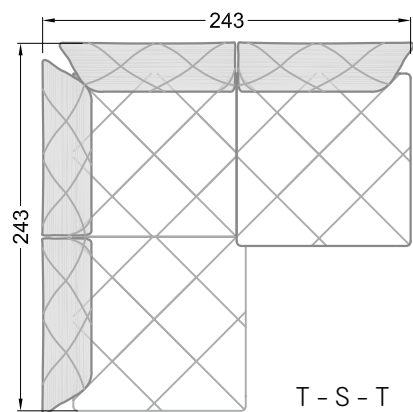
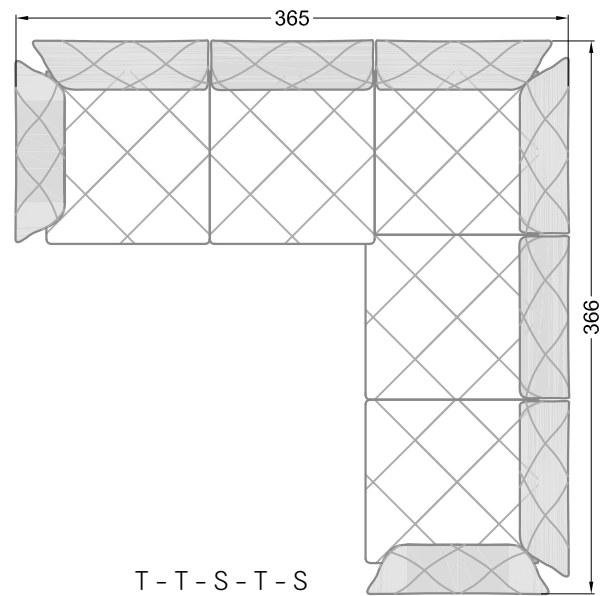
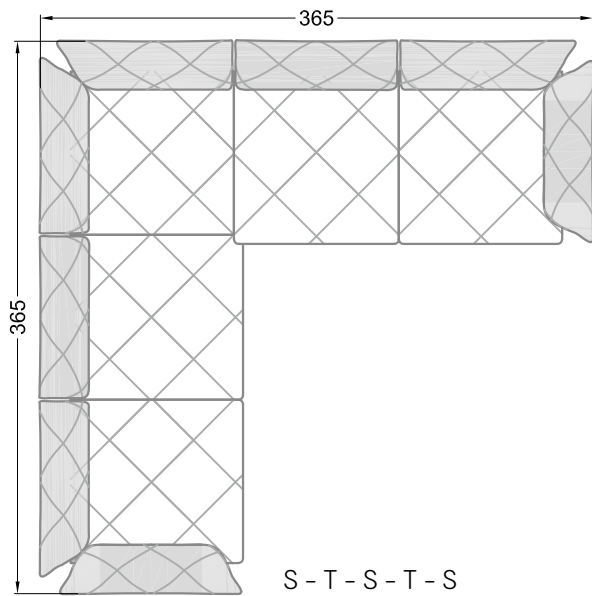
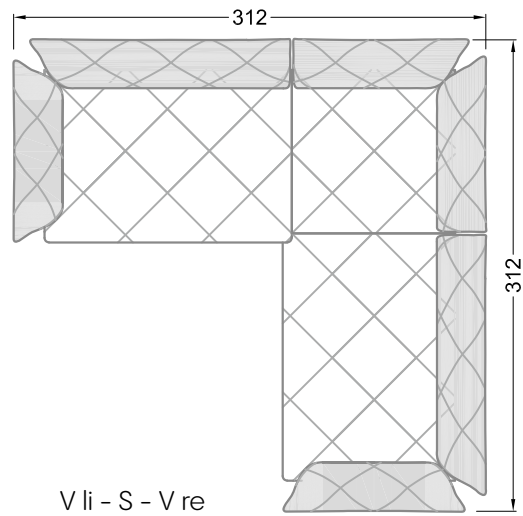
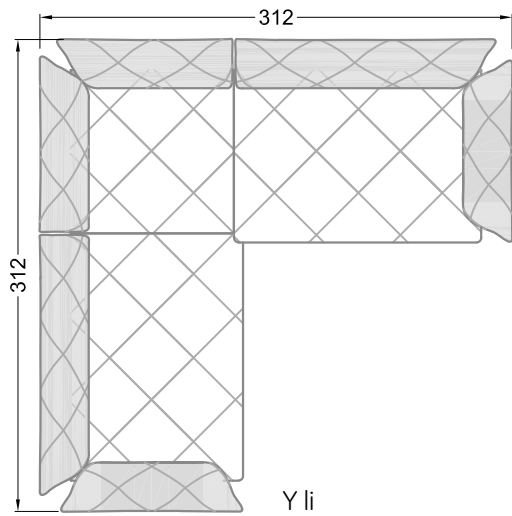


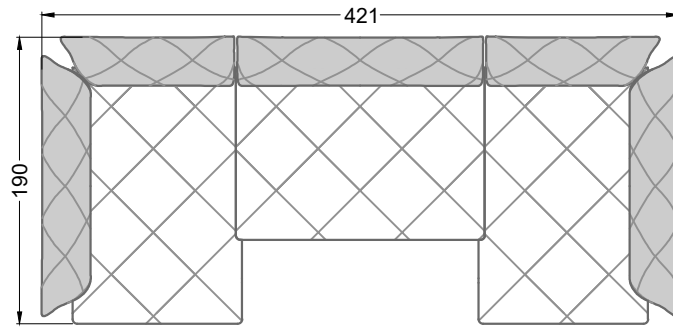




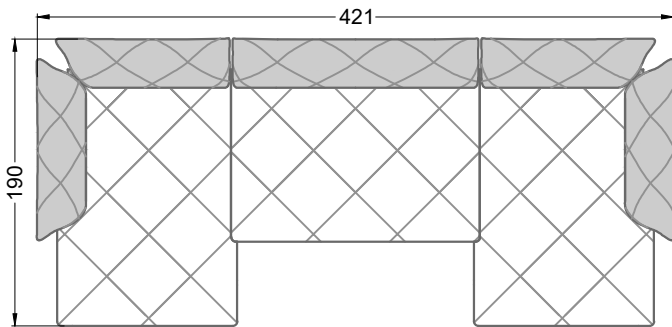




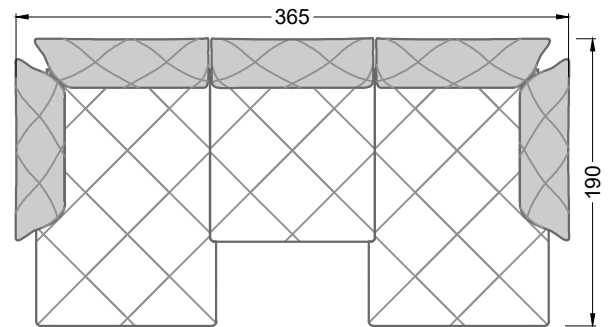




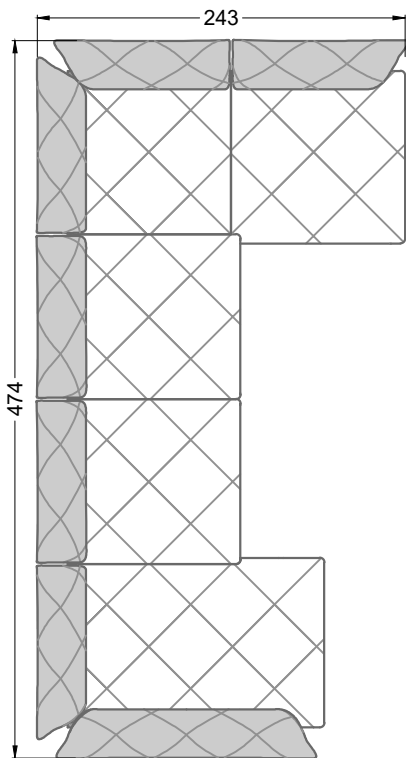
XB li - VM - XB re



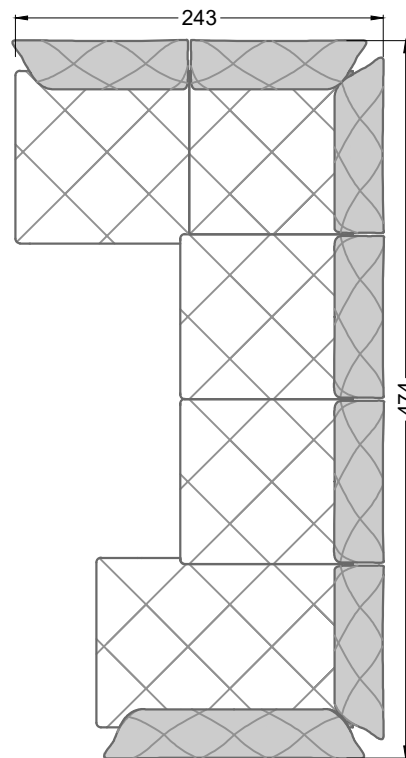
X li - VM - X re



X li - T - X re



XB li - T - T - S - T



T - S - T - T - XB re

