

Möbel LETZ

Finden und Wohlfühlen



Typenplan

NET106 von Forte - Schreibtisch Antik Eiche Nachbildung

Wichtiger Hinweis für Sie

Etwaige Hinweise des Herstellers in dieser Produktinformation, die sich auf die Gewährleistung beziehen, haben für Sie keinerlei Bindungswirkung und können von Ihnen ignoriert werden. Ihre gesetzlichen Gewährleistungsrechte als Verbraucher uns gegenüber, als Ihrem Verkäufer, werden dadurch in keiner Weise berührt oder eingeschränkt. Sie können sich wegen aller Mängel jederzeit an uns wenden. Darüber hinaus gehende Herstellergarantien bleiben natürlich unberührt.

Möbel Letz GmbH
Am Gewerbepark 11
06895 Zahna-Elster

Tel.: 035383 - 6018 50

Fax.: 035383 - 6018 17

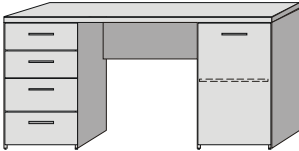
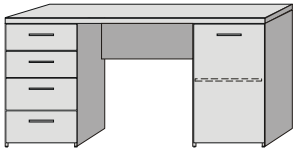
Net106

Bei allen Dekoren handelt es sich um Nachbildungen mit Folien – oder Melaminbeschichtung (modellabhängig).
Alle Artikel werden kartonverpackt und zerlegt zur Selbstmontage geliefert.



Dekor:	Q36	Korpus Sonoma Eiche / Front Sonoma Eiche/Uni Weiss
	T19	Korpus Sandeiche/Front Weiss Matt
	N09	Korpus Schlammeiche / Front Schwarzeiche
	C264	Korpus Betonoptik Lichtgrau / Front Weiss
	Z12M	Korpus Weiss matt Melamin/ Front Weiss matt Melamin

Metallscharniere
Schubkästen auf Metalllaufleisten
Griffe alufarbig
Schreibtischplatte 32 mm

		
	Schreibtisch, 4 Schubkästen, 1 Tür	Schreibtisch, 4 Schubkästen, 1 Tür
Artikel - Nr.	MT926	MT926
ca. Masse B/H/T	145/76,3/60	145/76,3/60
	EAN-Code:	
Q36	X	5904767726928
T19	X	5904767998783
C264	X	5904767183554
Z12M	X	5904767955915
N09		X 5904767130503

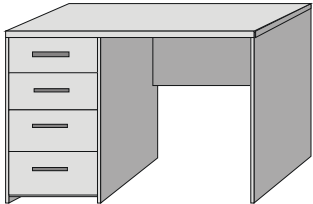
Net106

Bei allen Dekoren handelt es sich um Nachbildungen mit Folien – oder Melaminbeschichtung (modellabhängig).
Alle Artikel werden kartonverpackt und zerlegt zur Selbstmontage geliefert.

Dekor: **D39** Korpus Eiche Antik/Front Eiche Antik
D41 Korpus Sandeiche/Front Sandeiche

Metallscharniere
Schubkästen auf Metalllaufleisten



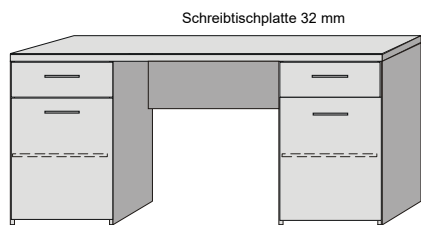
	<p>Schreibtischplatte 32 mm</p>  <p>Schreibtisch, 4 Schubkästen</p>
Artikel - Nr.	MT935
ca. Masse B/H/T	110/76,5/60
	EAN-Code:
D39	X 5904767995164
D41	X 5904767181437

Net106

Bei allen Dekoren handelt es sich um Nachbildungen mit Folien – oder Melaminbeschichtung (modellabhängig).
Alle Artikel werden kartonverpackt und zerlegt zur Selbstmontage geliefert.

Dekor: **T19** Korpus Sandeiche/Front Weiss Matt

Metallscharniere
Schubkästen auf Metalllaufleisten
Griffe alufarbig



Schreibtischplatte 32 mm

Schreibtisch, 2 Schubkästen, 2 Türen

Artikel - Nr.	MT937
ca. Masse B/H/T	145/76,3/60
EAN-Code:	
T19	X 5904767995188

Net106

Bei allen Dekoren handelt es sich um Nachbildungen mit Folien – oder Melaminbeschichtung (modellabhängig).
 Alle Artikel werden kartonverpackt und zerlegt zur Selbstmontage geliefert.

Dekor:

C251

Korpus Betonoptik Lichtgrau / Front Weiss

Schubkästen auf Metalllaufleisten
 Griffe alufarbig



Eck-Schreibtisch; 1 Türe und 1 Schubkasten

Artikel - Nr.	MT939
ca. Masse B/H/T	111,8/87/140

		EAN-Code:
C251	X	5904767192037

Net106

Bei allen Dekoren handelt es sich um Nachbildungen mit Folien – oder Melaminbeschichtung (modellabhängig).
Alle Artikel werden kartonverpackt und zerlegt zur Selbstmontage geliefert.





Dekor:

D41
N09

Korpus Sandeiche / Front Sandeiche
Korpus Schlammeiche / Front Schwarzeiche / Schreibtischplatte Schlammeiche

Metallscharniere
Schubkästen auf Metalllaufleisten
Griffe alufarbig

	 <p>Schreibtisch: 1 Türe und 1 Schubkasten</p>	 <p>Schreibtisch: 1 Türe und 1 Schubkasten</p>
Artikel - Nr.	MT965	MT965
ca. Masse B/H/T	140/73/60	140/73/60
	EAN-Code:	EAN-Code:
D41	X	X
N09	5904767120726	5904767149246

Net106

Bei allen Dekoren handelt es sich um Nachbildungen mit Folien – oder Melaminbeschichtung (modellabhängig).
Alle Artikel werden kartonverpackt und zerlegt zur Selbstmontage geliefert.

Dekor: **Z12M** Korpus Weiss Matt /Front Weiss Matt



Schreibtisch zerlegt, foliert, Schreibtischplatte 32 mm
rundum Soft-Profilierung
3 Schübe auf Metalllaufleisten
Ganzmetallscharniere, Metall-Exzenterbschläge

	<p>32mm Schreibtischplatte</p> <p>Schreibtisch mit 3 Schubkästen</p>
Artikel - Nr.	MT974
ca. Masse B/H/T	108 / 72,5 / 50
	EAN-Code:
Z12M	X 5904767851071