

Möbel LETZ

Finden und Wohlfühlen



Typenplan

Xpression von puris - Highboard in Cosmos grey matt

Wichtiger Hinweis für Sie

Etwaige Hinweise des Herstellers in dieser Produktinformation, die sich auf die Gewährleistung beziehen, haben für Sie keinerlei Bindungswirkung und können von Ihnen ignoriert werden. Ihre gesetzlichen Gewährleistungsrechte als Verbraucher uns gegenüber, als Ihrem Verkäufer, werden dadurch in keiner Weise berührt oder eingeschränkt. Sie können sich wegen aller Mängel jederzeit an uns wenden. Darüber hinaus gehende Herstellergarantien bleiben natürlich unberührt. Dieser Artikel wird hergestellt von puris Bad GmbH & Co.KG, Hinterm Gallberg 6a, 59929 Brilon, Deutschland, team2@puris.de

Möbel Letz GmbH
Am Gewerbepark 11
06895 Zahna-Elster

Tel.: 035383 - 6018 50

Fax.: 035383 - 6018 17

4life



Xpression

Programm 069



Frontdekore



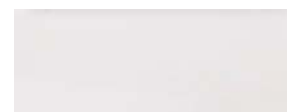
Nr. 777 Cosmos grey matt



Nr. 891 Quarzgrau matt



Nr. 893 Titangrau matt



Nr. 722 Polarweiß hgl.



Nr. 670 Halifax Eiche



Nr. 785 Eiche natur
Nachbildung

Korpusdekore

* Hochglanz Korpus gegen Aufpreis



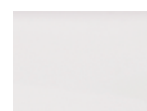
Nr. 177
Cosmos grey
matt



Nr. 191
Quarzgrau
matt



Nr. 193
Titangrau matt



*Nr. 161
Weiß hgl.



Nr. 170
Halifax Eiche



Nr. 185
Eiche natur
Nachbildung

Waschtischplattendekore thermofoliiert



Nr. 670 Halifax Eiche



Nr. 785 Eiche natur
Nachbildung

Waschtischplattendekore



Nr. 401 Blanco Zeus



Nr. 402 Negro Stellar



Nr. 415 Merope



Nr. 424 Schwarz

Waschtischfarbe

Mineralguss - Aufsatzwaschtisch



Nr. 1 Weiß

in 2 Breiten möglich

Keramik - Aufsatzwaschtisch

Connect Air



Nr. 1 Weiß

Nr. 21 Weiß IdealPlus



Griffvarianten



Nr. 341 Griffprofil
in alu



Nr. 342 Griffprofil
in schwarz

Technik

Türen mit integriertem Dämpfungssystem

Auszüge und Schubkästen

Nr. 554

Premium-Technik mit Dämpfung

Alle Angaben unverbindlich und freibleibend. Fehler, Irrtümer und Änderungen vorbehalten.
2020/2021

Bitte beachten Sie die Gewährleistungs-, Montage- und Pflegehinweise, sowie die Gütevereinbarungen zu Anfang des Verkaufshandbuchs.

Programm 069 - Waschtischplatte

Bitte beachten Sie bei den 60 mm hohen Waschtischplatten folgende Hinweise zur Beschaffenheit der Platten:

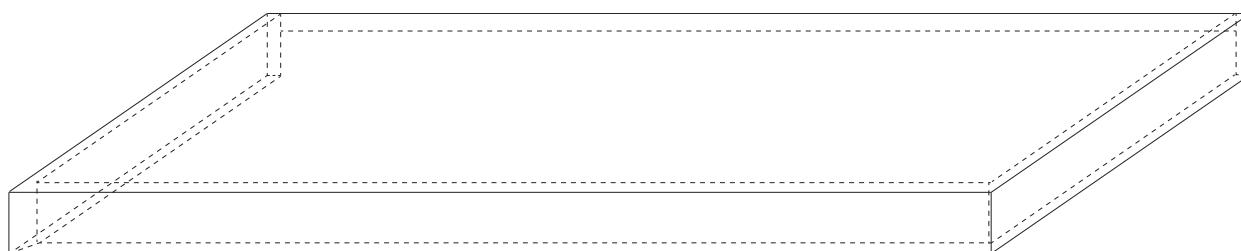
Waschtischplatte thermofoliiert 60 mm stark

18 mm stark auf Gehrung abgewinkelt mit einem 3 mm Kantenradius

Waschtischplatte Qsolid 60 mm stark

12 mm stark auf 1 mm Fase abgeschrägt

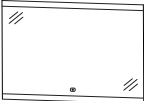

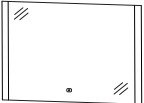

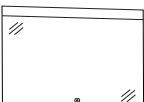

Beispielskizze:



Programm 069 - Typenliste



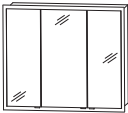





Tiefenangabe entspricht der Korpus-tiefe

Flächenspiegel

	Tiefe in mm	Breite in mm	Höhe in mm	Artikelnummer	Anschlag	Aufpreis Hoch- glanz Korpus	
  <p>Flächenspiegel LED-Acrylstreifen oben und unten mit Sensor für Emotion-Beleuchtung 1 LED-Converter Energieeffizienzklasse: A</p>							
		600 mm breit 17,1 Watt	28	600	640	F S B 4 3 6 0 0 1	
		900 mm breit 26,4 Watt	28	900	640	F S B 4 3 9 0 0 1	
		1200 mm breit 35,7 Watt	28	1200	640	F S B 4 3 1 2 0 1	
	1400 mm breit 41,9 Watt	28	1400	640	F S B 4 3 1 4 0 1		
  <p>Flächenspiegel LED-Acrylstreifen links und rechts mit Sensor für Emotion-Beleuchtung 18,6 Watt / Converter 30 Watt Energieeffizienzklasse: A</p>							
		600 mm breit	28	600	640	F S B 4 4 6 0 0 2	
		900 mm breit	28	900	640	F S B 4 4 9 0 0 2	
		1200 mm breit	28	1200	640	F S B 4 4 1 2 0 2	
	1400 mm breit	28	1400	640	F S B 4 4 1 4 0 2		
  <p>Flächenspiegel LED-Acrylstreifen oben mit Sensor für Emotion-Beleuchtung 1 LED-Converter Energieeffizienzklasse: A</p>							
		600 mm breit 8,5 Watt	28	600	640	F S B 4 3 6 0 0 2	
		900 mm breit 13,2 Watt	28	900	640	F S B 4 3 9 0 0 2	
		1200 mm breit 17,8 Watt	28	1200	640	F S B 4 3 1 2 0 2	
	1400 mm breit 20,9 Watt	28	1400	640	F S B 4 3 1 4 0 2		

Passendes Zubehör finden Sie im separaten Register!

Programm 069 - Typenliste

Tiefenangabe entspricht der Korpusstärke		Tiefe in mm	Breite in mm	Höhe in mm	Artikelnummer	Anschlag	Aufpreis Hoch- glanz Korpus
  inkl. Griffblöcke	Einbauspiegelschrank 2 Doppelspiegeltüren 2 Glasfachböden LED-Alurahmen 28,8 Watt seitlicher Überstand je 25,5 mm mit Sensor für LED-Emotionbeleuchtung Energieeffizienzklasse: A inkl. Converter 60 Watt / 24 Volt 1 Schalter-Steckdosen-Element Türbreiten: 296 mm / 296 mm Korpusbreite: 600 mm Korpushöhe: 800 mm	150	651	851	S 2 A 5 3 6 0 E 1		
  inkl. Griffblöcke	Einbauspiegelschrank 3 Doppelspiegeltüren 6 Glasfachböden 2 Mittelwände LED-Alurahmen 34,6 Watt seitlicher Überstand je 25,5 mm mit Sensor für LED-Emotionbeleuchtung Energieeffizienzklasse: A inkl. Converter 60 Watt / 24 Volt 1 Schalter-Steckdosen-Element Türbreiten: 238 mm / 412 mm / 238 mm Korpusbreite: 900 mm Korpushöhe: 800 mm	150	951	851	S 2 A 5 3 9 0 E 1		
  inkl. Griffblöcke	Einbauspiegelschrank 3 Doppelspiegeltüren 6 Glasfachböden 2 Mittelwände LED-Alurahmen 40,3 Watt seitlicher Überstand je 25,5 mm mit Sensor für LED-Emotionbeleuchtung Energieeffizienzklasse: A inkl. Converter 60 Watt / 24 Volt 1 Schalter-Steckdosen-Element Türbreiten: 388 mm / 412 mm / 388 mm Korpusbreite: 1200 mm Korpushöhe: 800 mm	150	1251	851	S 2 A 5 3 1 2 E 1		
  inkl. Griffblöcke	Einbauspiegelschrank 3 Doppelspiegeltüren 6 Glasfachböden 2 Mittelwände LED-Alurahmen 44,2 Watt seitlicher Überstand je 25,5 mm mit Sensor für LED-Emotionbeleuchtung Energieeffizienzklasse: A inkl. Converter 60 Watt / 24 Volt 1 Schalter-Steckdosen-Element Türbreiten: 446 mm / 496 mm / 446 mm Korpusbreite: 1400 mm Korpushöhe: 800 mm	150	1451	851	S 2 A 5 3 1 4 E 1		


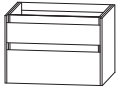
Auch als Aufsatzspiegelschrank verwendbar.
 Passendes Zubehör finden Sie im separaten Register!

Programm 069 - Typenliste

Tiefenangabe entspricht der Korpusstärke		Tiefe in mm	Breite in mm	Höhe in mm	Artikelnummer			Anschlag	Aufpreis Hoch- glanz Korpus
Aufsatzwaschtische									
 	Mineralguss - Aufsatzwaschtisch Weiß inkl. Permanentablauf mit Hahnlochbohrung	423	490	60	W T A S 1 1 1 1	1			
	passender Waschtischplattenausschnitt Optionales Zubehör: CLOU Ab- und Überlaufsystem				A U S S 1 1 1 2 8				
	P Z 1 1 0 9 1								
 	Mineralguss - Aufsatzwaschtisch Weiß inkl. Permanentablauf mit Hahnlochbohrung	423	600	60	W T A S 1 1 2 1	1			
	passender Waschtischplattenausschnitt Optionales Zubehör: CLOU Ab- und Überlaufsystem				A U S S 1 1 2 2 8				
	P Z 1 1 0 9 1								
	Keramik - Aufsatzwaschtisch Connect Air Weiß mit Hahnlochbohrung mit Überlauf Hinterkante nicht glasiert	460	550	100	W T A 0 8 0 5	1			
	Keramik - Aufsatzwaschtisch Connect Air IdealPlus, Weiß mit Hahnlochbohrung mit Überlauf Hinterkante nicht glasiert	460	550	100	W T A 0 8 0 5 2 1				
	passender Waschtischplattenausschnitt				A U S 0 8 0 5 2 8				
Waschtischplatten									
 	Waschtischplatte Qsolid Berechnung je lfdm.	495	626-2650	60	W P	S 5 V P O			
	ab 626 mm inkl. 2 Befestigungskonsolen ab 1306 mm inkl. 3 Befestigungskonsolen ab 1650 mm inkl. 4 Befestigungskonsolen Lieferzeit: 7 Wochen Oberfläche poliert Seitlicher Korpusüberstand je 3 mm einplanen. Bitte Farbvariante für Qsolid-Platte angeben. Bitte beachten Sie den Aufpreis für die Waschtischausschnitte. Achtung: Maßvariable Artikel sind von der Lieferzeit ausgenommen!								



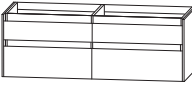
Passendes Zubehör finden Sie im separaten Register!

Programm 069 - Typenliste

Tiefenangabe entspricht der Korpus­tiefe	Tiefe in mm	Breite in mm	Höhe in mm	Artikelnummer	Anschlag	Aufpreis Hochglanz Korpus
Waschtischplatten						
 <p>Waschtischplatte thermofoliiert Bitte Farbvariante angeben</p> <p>Breite 626 mm inkl. 2 Befestigungskonsolen für 1 Waschtischausschnitt mittig</p> <p>Breite 926 mm inkl. 2 Befestigungskonsolen für 1 Waschtischausschnitt mittig</p> <p>Breite 1226 mm inkl. 2 Befestigungskonsolen für 1 Waschtischausschnitt mittig</p> <p>Breite 1426 mm inkl. 3 Befestigungskonsolen für 2 Waschtischausschnitte links und rechts</p> <p>Waschtischplatte breitenvariabel Preis je lfdm. Bitte Waschtischposition angeben ab 626 mm inkl. 2 Befestigungskonsolen ab 1306 mm inkl. 3 Befestigungskonsolen ab 1650 mm inkl. 4 Befestigungskonsolen</p> <p>Bitte beachten Sie den Aufpreis für die Waschtischausschnitte.</p>	495	626	60	WP 5 0 6 3 F O		
	495	926	60	WP 5 0 9 3 F O		
	495	1226	60	WP 5 1 2 3 F O		
	495	1426	60	WP 5 1 4 3 F O		
	495	626-2650	60	WP 5 V F O		
Waschtischunterschranke						
 <p>Waschtischunterschrank 1 Metallschubkasten mit Einzugsdämpfung und Siphonausschnitt 1 Metallauszug mit Einzugsdämpfung seitliche Aufdopplung je 10 mm</p> <p>ohne LED-Beleuchtung</p> <p>mit LED-Beleuchtung 2 beleuchtete Griffprofile 10,5 Watt / Converter 15 Watt 1 Bewegungssensor</p> <p>Optionales Zubehör: Raumsparsiphon DN 40 Raumsparsiphon DN 32</p>	492	620	480	SET 3 8 6 S 2 G		
	492	620	480	SET 3 8 6 S 2 B		
				P Z 1 3 6 7		
				P Z 1 4 2 3		

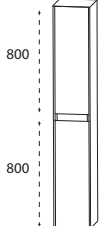
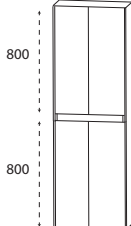
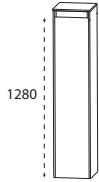
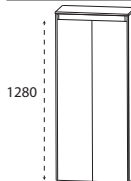
Passendes Zubehör finden Sie im separaten Register!

Programm 069 - Typenliste

Tiefenangabe entspricht der Korpus-tiefe		Tiefe in mm	Breite in mm	Höhe in mm	Artikelnummer	Anschlag	Aufpreis Hoch- glanz Korpus
Waschtischunterschranke							
	Waschtischunterschrank 1 Metallschubkasten mit Einzugsdämpfung und Siphonausschnitt 1 Metallauszug mit Einzugsdämpfung seitliche Aufdopplung je 10 mm ohne LED-Beleuchtung	492	920	480	SET 3 8 9 S 2 G		
	mit LED-Beleuchtung 2 beleuchtete Griffprofile 16,4 Watt / Converter 30 Watt 1 Bewegungssensor Optionales Zubehör: Raumparsiphon DN 40 Raumparsiphon DN 32	492	920	480	SET 3 8 9 S 2 B P Z 1 3 6 7 P Z 1 4 2 3		
	Waschtischunterschrank 1 Metallschubkasten mit Einzugsdämpfung und Siphonausschnitt 1 Metallauszug mit Einzugsdämpfung seitliche Aufdopplung je 10 mm ohne LED-Beleuchtung	492	1220	480	SET 3 8 2 S 2 G		
	mit LED-Beleuchtung 2 beleuchtete Griffprofile 22,1 Watt / Converter 30 Watt 1 Bewegungssensor Optionales Zubehör: Raumparsiphon DN 40 Raumparsiphon DN 32	492	1220	480	SET 3 8 2 S 2 B P Z 1 3 6 7 P Z 1 4 2 3		
	Waschtischunterschrank 2 Waschtischunterschranke (700 mm + 700 mm), je: 1 Metallschubkasten mit Einzugsdämpfung und Siphonausschnitt 1 Metallauszug mit Einzugsdämpfung seitliche Aufdopplung je 10 mm ohne LED-Beleuchtung	492	1420	480	SET 3 8 1 4 2 G		
	mit LED-Beleuchtung 4 beleuchtete Griffprofile 25,0 Watt / Converter 30 Watt 1 Bewegungssensor Optionales Zubehör: Raumparsiphon DN 40 (2 Stück bestellen) Raumparsiphon DN 32 (2 Stück bestellen)	492	1420	480	SET 3 8 1 4 2 B P Z 1 3 6 7 P Z 1 4 2 3		

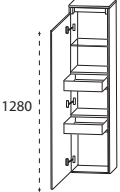
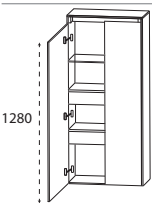
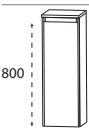
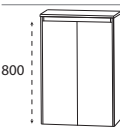
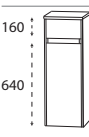
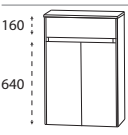
Passendes Zubehör finden Sie im separaten Register!

Programm 069 - Typenliste

Tiefenangabe entspricht der Korpus-tiefe		Tiefe in mm	Breite in mm	Höhe in mm	Artikelnummer	Anschlag	Aufpreis Hochglanz Korpus
Hochschränke							
	Hochschrank 2 Türen 2 Glasfachböden (o.) 2 Glasfachböden (u.) seitliche Aufdopplung je 10 mm	300	320	1630	H N A 0 3 3 D G L	L/R	
	Hochschrank 4 Türen 2 Glasfachböden (o.) 2 Glasfachböden (u.) seitliche Aufdopplung je 10 mm	300	620	1630	H N A 0 3 6 D G L		
Mittelschränke							
	Mittelschrank 1 Tür 3 Glasfachböden seitliche Aufdopplung je 10 mm 1 Abdeckplatte 325 mm tief	300	322	1320	M N A 8 1 3 D G L	L/R	
	Mittelschrank 2 Türen 3 Glasfachböden seitliche Aufdopplung je 10 mm 1 Abdeckplatte 325 mm tief	300	622	1320	M N A 8 1 6 D G L		

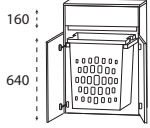
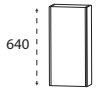
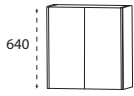
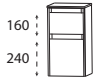

Passendes Zubehör finden Sie im separaten Register!

Programm 069 - Typenliste

	Tiefe in mm	Breite in mm	Höhe in mm	Artikelnummer	Anschlag	Aufpreis Hoch- glanz Korpus
Tiefenangabe entspricht der Korпустiefe						
Mittelschränke						
	300	322	1320	M N A 8 4 3 D G L	L/R	
	300	622	1320	M N A 8 4 6 D G L		
Highboards						
	300	322	840	H B A 5 1 3 D G L	L/R	
	300	622	840	H B A 5 1 6 D G L		
	300	322	840	H B A 5 5 3 D G L	L/R	
	300	622	840	H B A 5 5 6 D G L		


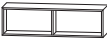


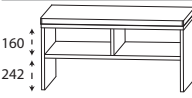
Passendes Zubehör finden Sie im separaten Register!

Programm 069 - Typenliste

Tiefenangabe entspricht der Korpus-tiefe		Tiefe in mm	Breite in mm	Höhe in mm	Artikelnummer	Anschlag	Aufpreis Hoch- glanz Korpus
Highboards							
	Highboard 1 Metallschubkasten mit Einzugsdämpfung 1 Wäscheauszug mit Kunststoffkorb Volumen Wäscheauszug: 40 Liter seitliche Aufdopplung je 10 mm 1 Abdeckplatte 325 mm tief	300	622	840	H B A 5 5 6 D W G		
Oberschränke							
	Oberschrank 1 Tür 1 Glasfachboden seitliche Aufdopplung je 10 mm	150	320	640	O G A 4 1 3 A 1 G	L/R	
	Oberschrank 2 Türen 1 Glasfachboden seitliche Aufdopplung je 10 mm	150	620	640	O G A 4 1 6 A 1 G		
Unterschränke							
	Unterschrank 1 Metallschubkasten mit Einzugsdämpfung 1 Metallauszug mit Einzugsdämpfung seitliche Aufdopplung je 10 mm 1 Abdeckplatte 325 mm tief	300	322	490	U N A 3 8 3 D G L		
	Unterschrank 1 Metallschubkasten mit Einzugsdämpfung 1 Metallauszug mit Einzugsdämpfung seitliche Aufdopplung je 10 mm 1 Abdeckplatte 325 mm tief	300	622	490	U N A 3 8 6 D G L		



Passendes Zubehör finden Sie im separaten Register!

Programm 069 - Typenliste

Tiefenangabe entspricht der Korpusstärke		Tiefe in mm	Breite in mm	Höhe in mm	Artikelnummer	Anschlag	Aufpreis Hoch- glanz Korpus
Regale							
	Funktionsregal Ecken auf Gehrung geschnitten senkrechte oder waagerechte Montage möglich Bitte Farbvariante angeben: Nr. 501 weiß matt lackiert Nr. 547 schwarz matt lackiert	150	300	160	R G L 1 1 3 0 0 1		
	Funktionsregal Ecken auf Gehrung geschnitten senkrechte oder waagerechte Montage möglich Bitte Farbvariante angeben: Nr. 501 weiß matt lackiert Nr. 547 schwarz matt lackiert	150	600	160	R G L 1 1 6 0 0 2		
	Funktionsregal Ecken auf Gehrung geschnitten senkrechte oder waagerechte Montage möglich Bitte Farbvariante angeben: Nr. 501 weiß matt lackiert Nr. 547 schwarz matt lackiert	150	900	160	R G L 1 1 9 0 0 3		
Sitzbänke							
	Sitzbank 1 Ablagefach 1 Sitzkissen aus Kunstleder in creme-weiß Farbvariante entspricht der Korpusfarbe	450	600	508	S E T B A N K 6		
	Sitzbank 2 Ablagefächer 1 Sitzkissen aus Kunstleder in creme-weiß Farbvariante entspricht der Korpusfarbe	450	900	508	S E T B A N K 9		

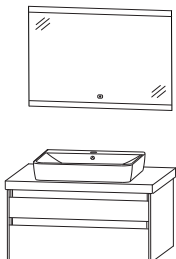

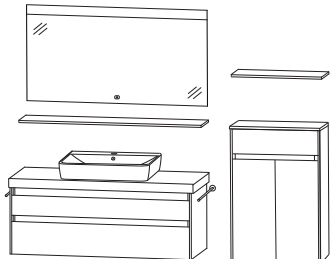
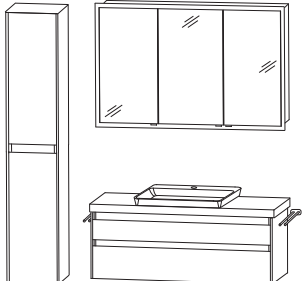

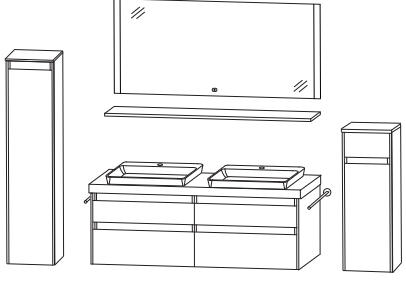
Passendes Zubehör finden Sie im separaten Register!

Programm 069 - Typenliste

Tiefenangabe entspricht der Korpus­tiefe		Tiefe in mm	Breite in mm	Höhe in mm	Artikelnummer	Anschlag	Aufpreis Hoch- glanz Korpus
Glas - Ablageboarde							
	Glas - Ablageboard inkl. Metallhalter						
	600 mm breit inkl. 2 Metallhalter	130	600	8	A B G 1 3 6 0 0 8		
	900 mm breit inkl. 3 Metallhalter	130	900	8	A B G 1 3 9 0 0 8		
	1200 mm breit inkl. 3 Metallhalter	130	1200	8	A B G 1 3 1 2 0 8		
	1400 mm breit inkl. 4 Metallhalter	130	1400	8	A B G 1 3 1 4 0 8		
Steckboarde							
	Steckboard rundum mit ABS-Dickkante inkl. Steckboardträger						
	300 mm breit inkl. 2 Steckboardträger	150	300	28	S B G 6 0 3 0		
	600 mm breit inkl. 2 Steckboardträger	150	600	28	S B G 6 0 6 0		
	900 mm breit inkl. 3 Steckboardträger	150	900	28	S B G 6 0 9 0		
	1200 mm breit inkl. 3 Steckboardträger	150	1200	28	S B G 6 0 1 2		
	1400 mm breit inkl. 3 Steckboardträger	150	1400	28	S B G 6 0 1 4		

Passendes Zubehör finden Sie im separaten Register!

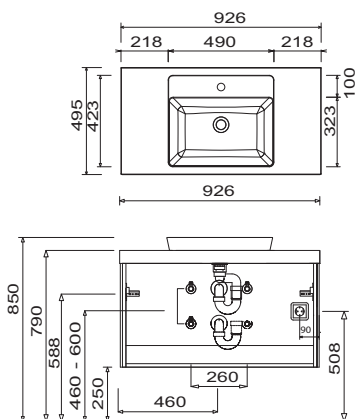
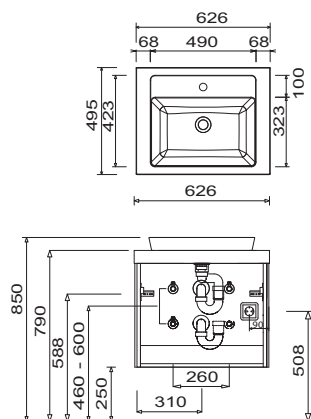
Programm 069 - Planungsbeispiele

XPK-0190-1			
1	Flächenspiegel		F S B 4 3 9 0 0 1
1	Aufsatzwaschtisch Connect Air, weiß		W T A 0 8 0 5 1
1	Ausschnitt mittig	A U S 0 8 0 5 2 8	
1	Waschtischplatte Qsolid Breite 926 mm	W P S 5 V P O	
1	Waschtischunterschrank	S E T 3 8 9 S 2 B	
		Summe	
		Aufpreis Hochglanz Korpus	
			
		926 mm breit	
XPK-0112-1			
1	Flächenspiegel		F S B 4 3 1 2 0 2
1	Glas - Ablageboard 1200 mm breit		A B G 1 3 1 2 0 8
1	Aufsatzwaschtisch Connect Air, weiß	W T A 0 8 0 5 1	
1	Ausschnitt mittig	A U S 0 8 0 5 2 8	
1	Waschtischplatte Breite 1226 mm	W P 5 1 2 3 F O	
1	Waschtischunterschrank	S E T 3 8 2 S 2 B	
2	Handtuchhalter	P Z 1 1 3 7 1	
1	Glas - Ablageboard 600 mm breit	A B G 1 3 6 0 0 8	
1	Highboard	H B A 5 5 6 D W G	
		Summe	
		Aufpreis Hochglanz Korpus	
		1226 mm breit + 622 mm breit	
XPM-0112-1			
1	Einbauspiegelschrank		S 2 A 5 3 1 2 E 1
1	Mineralguss - Aufsatzwaschtisch 600 mm		W T A S 1 1 2 1
1	Ausschnitt mittig	A U S S 1 1 2 2 8	
1	Waschtischplatte Qsolid Breite 1226 mm	W P S 5 V P O	
1	Waschtischunterschrank	S E T 3 8 2 S 2 B	
2	Handtuchhalter	P Z 1 1 3 7 2	
1	Hochschrank	H N A 0 3 3 D G L	
		Summe	
		Aufpreis Hochglanz Korpus	
			
		1226 mm breit + 320 mm breit	
XPM-0114-1			
1	Flächenspiegel		F S B 4 4 1 4 0 2
1	Glas - Ablageboard 1400 mm		A B G 1 3 1 4 0 8
2	Mineralguss - Aufsatzwaschtisch 490 mm	W T A S 1 1 1 1	
1	Waschtischplatte Breite 1426 mm	W P 5 1 4 3 F O	
2	Ausschnitt links und rechts	A U S S 1 1 1 2 8	
1	Waschtischunterschrank	S E T 3 8 1 4 2 B	
2	Handtuchhalter	P Z 1 1 3 7 1	
1	Mittelschrank	M N A 8 1 3 D G L	
1	Highboard	H B A 5 5 3 D G L	
		Summe	
		Aufpreis Hochglanz Korpus	
		1426 mm breit + 2 x 322 mm breit	

Programm 069 - Maßskizzen

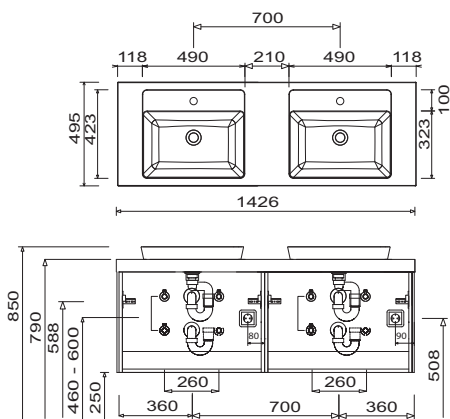
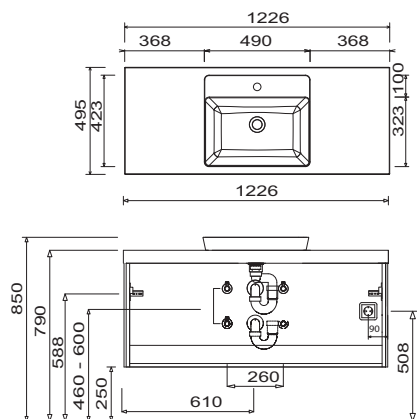
WTA S111 1 + SET 386S

WTA S111 1 + SET 389S



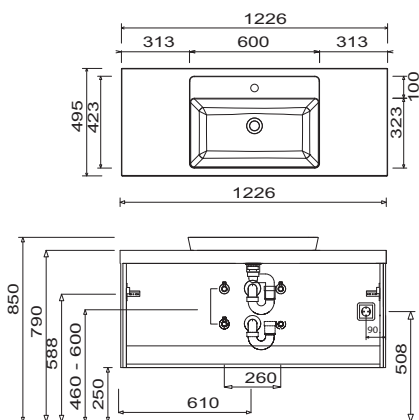
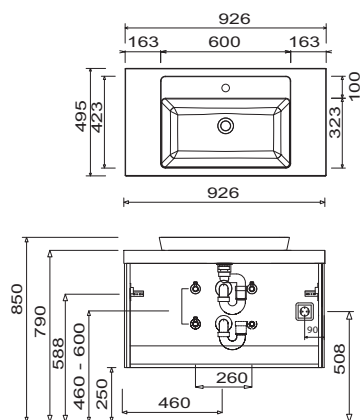
WTA S111 1 + SET 382S

2x WTA S111 1 + SET 3814



WTA S112 1 + SET 389S

WTA S112 1 + SET 382S



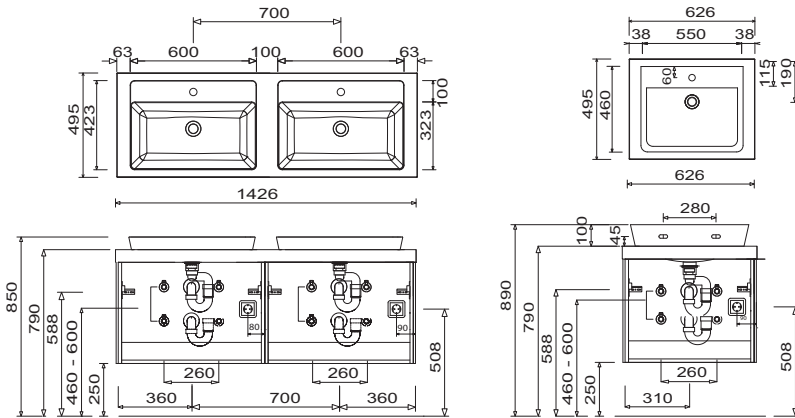
Toleranzen:

Die Maßtoleranzen (+/- 5mm) und Ebenheitstoleranzen (DIN 18202) unterliegen den üblichen materialspezifischen Toleranzen für Baustoffe, anlehnd an die DIN 18202.

Programm 069 - Maßskizzen

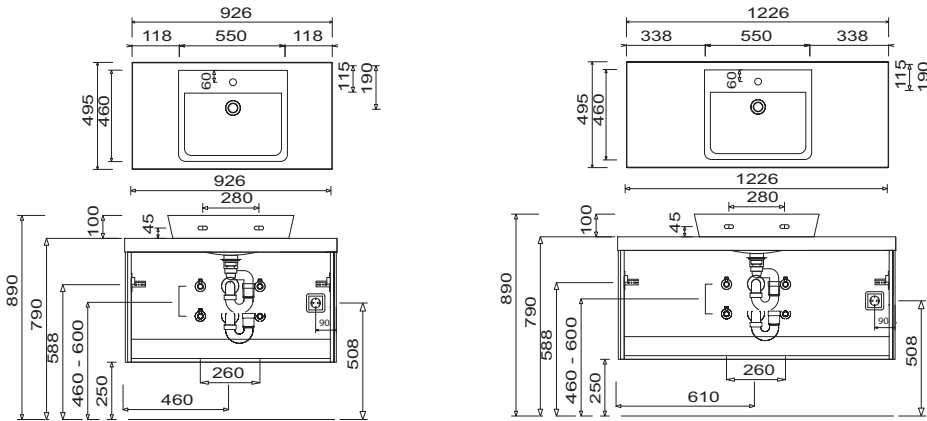
2x WTA S112 1 + SET 3814

WTA 0805 + SET 386S



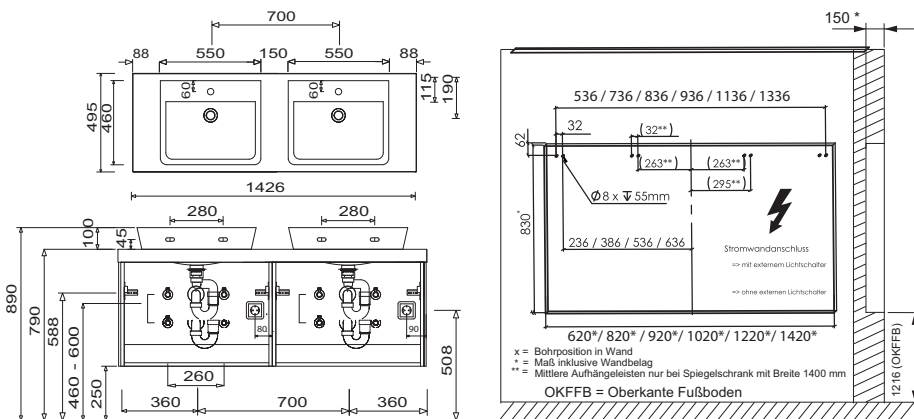
WTA 0805 + SET 389S

WTA 0805 + SET 382S



2x WTA 0805 + SET 3814

S2A 5360/80/90/10/12/14 E1



Toleranzen:

Die Maßtoleranzen (+/- 5mm) und Ebenheitstoleranzen (DIN 18202) unterliegen den üblichen materialspezifischen Toleranzen für Bauwerkstoffe, anlehnd an die DIN 18202.