

# Möbel LETZ

*Finden und Wohlfühlen*



## Typenplan

Fargo von Rauch Orange - TV-Element weiß - Eiche Sonoma

### **Wichtiger Hinweis für Sie**

Etwaige Hinweise des Herstellers in dieser Produktinformation, die sich auf die Gewährleistung beziehen, haben für Sie keinerlei Bindungswirkung und können von Ihnen ignoriert werden. Ihre gesetzlichen Gewährleistungsrechte als Verbraucher uns gegenüber, als Ihrem Verkäufer, werden dadurch in keiner Weise berührt oder eingeschränkt. Sie können sich wegen aller Mängel jederzeit an uns wenden. Darüber hinaus gehende Herstellergarantien bleiben natürlich unberührt. Dieser Artikel wird hergestellt von Rauch ORANGE, Wendelin-Rauch-Straße 1, 97896 Freudenberg/ Baden, Deutschland, [serviceteam-csc2@rauchmoebel.de](mailto:serviceteam-csc2@rauchmoebel.de)

Möbel Letz GmbH  
Am Gewerbepark 11  
06895 Zahna-Elster

Tel.: 035383 - 6018 50

Fax.: 035383 - 6018 17

# Fargo



# Fargo



Front/Korpus, Absetzungen	Modell-Nr.
alpinweiß, Absetzungen Dekor-Druck Eiche Sonoma	AD163

Dieses Modell enthält massive Möbelteile. Möbelteile aus Echtholz sind langlebig und wertbeständig. Die Oberfläche ist immer einzigartig und macht aus dem Möbelstück ein wertvolles Unikat. Die zum Einsatz gebrachten Massivhölzer stammen aus kontrollierter Forstwirtschaft der EU und Nordamerika.



alpinweiß



Dekor-Druck Eiche Sonoma



Griffe Eiche massiv

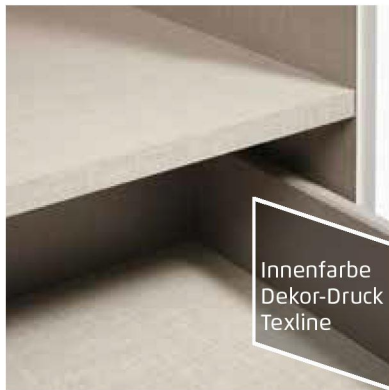


■ Extras für Schränke siehe

Zubehör 1.0 / 1.1.



# Qualitätsmerkmale



zeitlose Optik

attraktive Frontgestaltungen

langlebige Produktqualität

ausgezeichnete Möbelbeschläge

umfangreiches Zubehör

## Qualität und Material



### Dekor-Druck

Die Möbelteile mit Dekor-Druck haben eine gleichmäßig schöne, strapazierfähige Oberfläche.



### Belastbarkeit

Die Belastungsgrenzen für alle Möbel- und Zubehörteile finden Sie in der „Belastungstabelle“



### WOODMAX Spanplatten

Die wohngesunde Frischholz-Spanplatte, speziell für die Verwendung in Wohnräumen, mit dem Prädikat „Schadstoffarm“. Für unsere Woodmax-Spanplatte verwenden wir nur unbelastete Schwach- und Bruchhölzer aus nachhaltigem Forstbetrieb regionaler Wälder.

### Unser Rohstoff aus der Natur

Für seinen Plattenwerkstoff erhielt verschiedene Auszeichnungen. Strenge Prüfungen von neutralen Instituten bestätigen kontinuierlich die Unbedenklichkeit von Material und Verfahren.





## Ausgezeichnet und zertifiziert

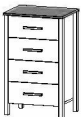


**made in GERMANY**  
Nachhaltig gefertigt



Front/Korpus	Modell-Nr.
alpinweiß, Absetzungen Dekor-Druck Eiche Sonoma	AD163

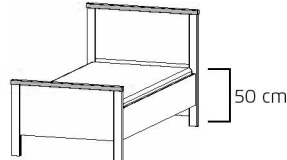
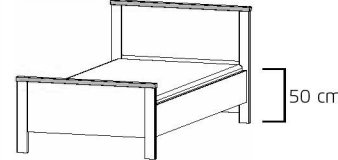
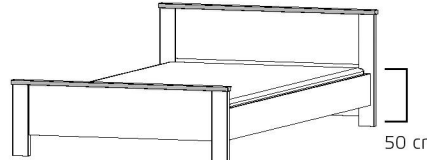

BETTEN	
<ul style="list-style-type: none"> <li>• Bettseitenhöhe = 50 cm</li> <li>• Lattenrost 6-fach höhenverstellbar</li> <li>• Einlegetiefen (Oberkante Bettseite bis Auflagehöhe): 10,0 cm, 11,6 cm, 13,2 cm, 14,8 cm, 16,4 cm, 18,0 cm</li> </ul>	
	<b>Bett</b> mit 2 Sockelschubkästen 180/200 ↔ 185 cm †110 cm ↗207 cm BG 80
	Artikel      Preis <b>0440</b>

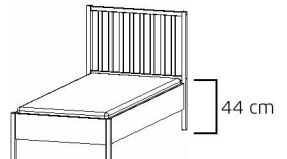
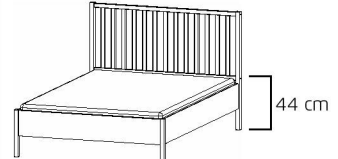
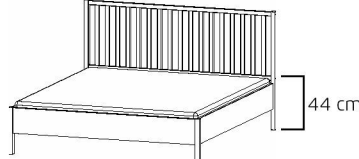

BEIMÖBEL							
							
				<b>Kommode</b> 3 Schubkästen, mit Nische ↔54 cm †89 cm ↗42 cm	<b>Kommode</b> 3 Schubkästen, mit 2 Nischen ↔100 cm †89 cm ↗42 cm	<b>Kommode</b> 2-türig, mit 2 Nischen ↔100 cm †89 cm ↗42 cm	<b>TV-Element</b> mit 2 Nischen ↔100 cm †51 cm ↗42 cm
				Artikel      Preis <b>67N2</b>	Artikel      Preis <b>67N3</b>	Artikel      Preis <b>67N4</b>	Artikel      Preis <b>67N6</b>

BEIMÖBEL						
						
				<b>Kommode</b> 4 Schubkästen ↔54 cm †89 cm ↗42 cm	<b>Kommode</b> 2-türig, 2 Schubkästen ↔100 cm †89 cm ↗42 cm	<b>Wandregal</b> ↔92 cm †22 cm ↗24 cm
				Artikel      Preis <b>65M6</b>	Artikel      Preis <b>65M8</b>	Artikel      Preis <b>8869</b>

# Fargo



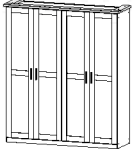



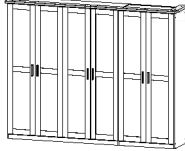

Front/Korpus, Absetzungen	Modell-Nr.
alpinweiß, Absetzungen Dekor-Druck Eiche Sonoma	AD319 / AD121

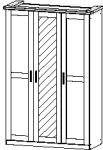
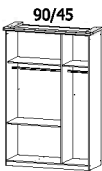
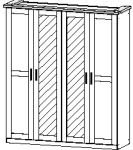

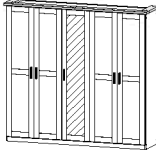

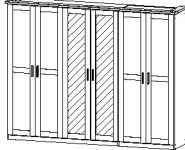

BETTEN		Komfortbetten. Bitte unter den folgenden Modell-Nr. bestellen: <b>AD319</b>			
<ul style="list-style-type: none"> <li>Bettseitenhöhe = 50 cm</li> <li>Lattenrost 6-fach höhenverstellbar</li> <li>Einlegetiefen (Oberkante Bettseite bis Auflagehöhe): 10,0 cm, 11,6 cm, 13,2 cm, 14,8 cm, 16,4 cm, 18,0 cm</li> </ul>					
	Bett	Bett	Bett	Nachttisch	
	Komforthöhe	Komforthöhe	Komforthöhe	2 Schubkästen, Komforthöhe	
	100/200 ↔110 cm †109 cm ↗209 cm BG 01	120/200 ↔130 cm †109 cm ↗209 cm BG 20	180/200 ↔190 cm †109 cm ↗209 cm BG 80	↔54 cm †51 cm ↗44 cm	
Artikel	Preis	<b>80D9</b>	<b>8159</b>	<b>8181</b>	<b>63R8</b>

BETTEN		Singlebetten. Bitte unter den folgenden Modell-Nr. bestellen: <b>AD121</b>			
<ul style="list-style-type: none"> <li>Bettseitenhöhe = 44 cm</li> <li>Lattenrost 6-fach höhenverstellbar</li> <li>Einlegetiefen (Oberkante Bettseite bis Auflagehöhe): 13,8 cm, 15,4 cm, 17,0 cm, 18,6 cm, 20,2 cm, 21,8 cm</li> </ul>					
	Bett	Bett	Bett	Rollbettkasten	
	90/200 ↔98 cm †111 cm ↗209 cm BG 90	140/200 ↔148 cm †111 cm ↗209 cm BG 40	180/200 ↔188 cm †111 cm ↗209 cm BG 80	↔59 cm †16 cm ↗108 cm	
	Artikel	Preis	<b>70Y1</b>	<b>70Y3</b>	<b>70Y4</b>

BEIMÖBEL		Nachttische für Singlebetten. Bitte unter den folgenden Modell-Nr. bestellen: <b>AD121</b>			
Bitte unter Modell-Nr. <b>AD121</b> bestellen!					
	Nachttisch	Nachttisch-Paar			
	2 Schubkästen	1 Schubkasten			
	↔47 cm †43 cm ↗40 cm	↔47 cm †43 cm ↗40 cm			
Artikel	Preis	<b>67M8</b>	<b>67M9</b>		

Front/Korpus	Modell-Nr.
alpinweiß, Absetzungen Dekor-Druck Eiche Sonoma	AD163

SCHRÄNKE		Drehtürenschränke mit Oberkranz. Oberkranz in Absetzungsfarbe.						
Extras für Schränke siehe rauch ORANGE - ZERLEGT Zubehör 1.0.								
		Drehtürenschränk	Drehtürenschränk	Drehtürenschränk	Drehtürenschränk	Drehtürenschränk	Drehtürenschränk	
			4-türig	5-türig	6-türig			
		↔141 cm †213 cm ↘66 cm	↔186 cm †213 cm ↘66 cm	↔231 cm †213 cm ↘66 cm	↔276 cm †213 cm ↘66 cm			
Artikel	Preis	<b>03M0</b>	<b>03M1</b>	<b>03M2</b>	<b>03M3</b>			

SCHRÄNKE		Drehtürenschränke mit Oberkranz. Oberkranz in Absetzungsfarbe.						
Extras für Schränke siehe rauch ORANGE - ZERLEGT Zubehör 1.0.								
		Drehtürenschränk	Drehtürenschränk	Drehtürenschränk	Drehtürenschränk	Drehtürenschränk	Drehtürenschränk	
		3-türig, 1 Spiegeltüre	4-türig, 2 Spiegeltüren	5-türig, 1 Spiegeltüre	6-türig, 2 Spiegeltüren			
		↔141 cm †213 cm ↘66 cm	↔186 cm †213 cm ↘66 cm	↔231 cm †213 cm ↘66 cm	↔276 cm †213 cm ↘66 cm			
Artikel	Preis	<b>03M4</b>	<b>03M5</b>	<b>03M6</b>	<b>03M7</b>			