

Möbel LETZ

Finden und Wohlfühlen



Typenplan

Cushion Dining Bank 9428 von Tom Tailor - Küchensofa soft-brown

Wichtiger Hinweis für Sie

Etwaige Hinweise des Herstellers in dieser Produktinformation, die sich auf die Gewährleistung beziehen, haben für Sie keinerlei Bindungswirkung und können von Ihnen ignoriert werden. Ihre gesetzlichen Gewährleistungsrechte als Verbraucher uns gegenüber, als Ihrem Verkäufer, werden dadurch in keiner Weise berührt oder eingeschränkt. Sie können sich wegen aller Mängel jederzeit an uns wenden. Darüber hinaus gehende Herstellergarantien bleiben natürlich unberührt. Dieser Artikel wird hergestellt von

Möbel Letz GmbH
Am Gewerbepark 11
06895 Zahna-Elster

Tel.: 035383 - 6018 50

Fax.: 035383 - 6018 17

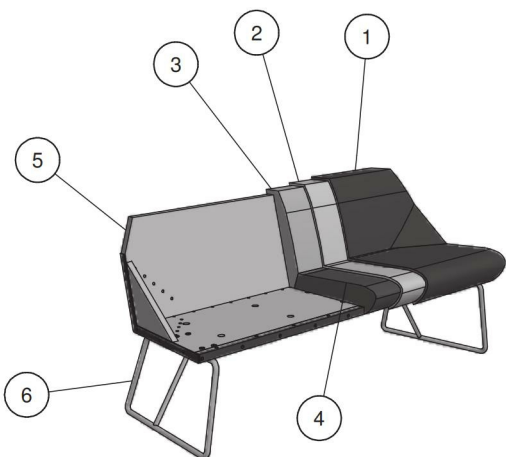
Sitzgruppe CUSHION DINING BANK (9428)

Alle angegebenen Maße sind Zirkumaße!



Aufpreisartikel sind rot gekennzeichnet!

ACHTUNG: Füße nicht vormontiert!



- 1: Bezug: Stoff bzw. Leder
- 2: Feinpolsterung: weiche Polstervliesmatte unter dem Bezug
- 3: Lehne: hochwertiger Kaltschaum SOFT
- 4: Sitz: Sitzqualitäten (siehe oben)
- 5: Untergestell
- 6: Füße

Sitzqualitäten:



Kaltschaum
FEST



Bei Bestellung bitte angeben:

- Modellname (Modellnummer)
- Bestellnummer
- Bezug (bei Kombi genaue Angaben)

Grundausrüstung:


Gestell: Sperrholzplatten;
Sitz: hochwertiger Kaltschaum FEST und weiche Polstervliesmatte;
Lehne: hochwertiger Kaltschaum SOFT und weiche Polstervliesmatte;
Füße: Metallkufen

Sitzgruppe CUSHION DINING BANK (9428)

Alle angegebenen Maße sind Zirkumaße!
 Alle angeführten Skizzen dienen lediglich als Symbolskizzen!

Gesamthöhe: 83 cm
 Gesamttiefe: 65 cm
 Sitzhöhe: 50 cm
 Sitztiefe: 46 cm

*Bestellnummer in () für
 spiegelbildliche Variante

Bestellnummer 

Bank 2-sitzig
 mit 2 Armteilen



230-168

Bank 2-sitzig
 mit 2 Armteilen



230-118

Maß:
 Tiefe:

184
 65

134
 65

nur STC (Gr. 8)
 Stoffgr. 4-5
Stoffgr. 8
 Stoffgr. 12
 Stoffgr. 13-16

nur EA (Gr. B/T)
nur VIP (Gr. D)