

Möbel LETZ

Finden und Wohlfühlen



Typenplan

Kitzalm Silva von Schröder - TV-Unterteil in Alteiche

Wichtiger Hinweis für Sie

Etwaige Hinweise des Herstellers in dieser Produktinformation, die sich auf die Gewährleistung beziehen, haben für Sie keinerlei Bindungswirkung und können von Ihnen ignoriert werden. Ihre gesetzlichen Gewährleistungsrechte als Verbraucher uns gegenüber, als Ihrem Verkäufer, werden dadurch in keiner Weise berührt oder eingeschränkt. Sie können sich wegen aller Mängel jederzeit an uns wenden. Darüber hinaus gehende Herstellergarantien bleiben natürlich unberührt. Dieser Artikel wird hergestellt von Schröder Möbelfabrik, Auf dem Busche 45, 33129 Delbrück, Deutschland, info@schroeno.de

Möbel Letz GmbH
Am Gewerbepark 11
06895 Zahna-Elster

Tel.: 035383 - 6018 50

Fax.: 035383 - 6018 17

SCHRODER[®]
QUALITÄT seit 1864



TYPENPLAN
01.09.2021

Qualitätsmerkmale

Qualität, die überzeugt!

- Front u. Korpus außen furniert, geb. und mehrschichtig lackiert
- Oberflächen in Salzkammergut Alteiche natur gebürstet
- Naturgetreuer, authentischer Waldkantenakzent
- Nischenrückwände in Balkeneiche vintage grau
- Stimmungsvolles LED-Beleuchtungssystem, optional planbar
- Hochwertige Beschlagstechnik
- Metallgriffe: Aluminium massiv, haptisch gebürstet
- Kabelstaufach
- Sonderanfertigung auf Anfrage möglich
- 100% Made in Germany



Ausführung

Korpus-, Frontflächen

- Salzkammergut Alteiche natur gebürstet

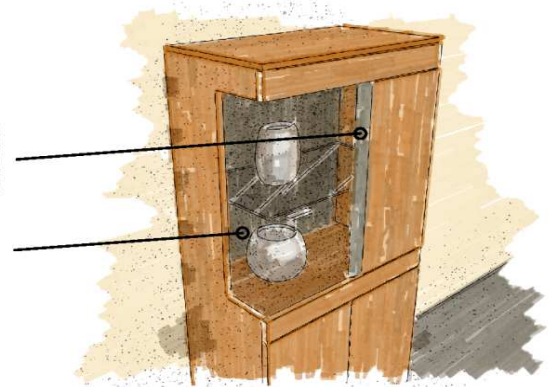


Akzentausführung

- Waldkante
- Balkeneiche vintage grau (Nischenrückwände)



Akzentflächen:



Kabelstaufach

- Kabelstaufach für optimale Unterbringung sämtlicher Anschlussleitungen. Realisiert durch ausreichend zurückspringende Rückwand im hinteren Bereich des TV-Unterteils.
- Optional: Kabeldurchlass (siehe Zubehör)



Kabelstaufach

Zubehöropaket

- Beleuchtungsset
- Beleuchtungstouchsensor / Funkfernsteuerung
- Schubkastenvollauszug
- Besteckeinsatz
- Passende Couchtische
- Passendes Speisezimmerprogramm

furn plan



Alle Maßangaben sind ca. **Maße in cm**. Irrtum und Änderungen vorbehalten. Für evtl. Druckfehler übernehmen wir keine Haftung. Dieses Modell ist gesetzlich geschützt.

KITZALM - SILVA
WOHNEN

Kombinationen

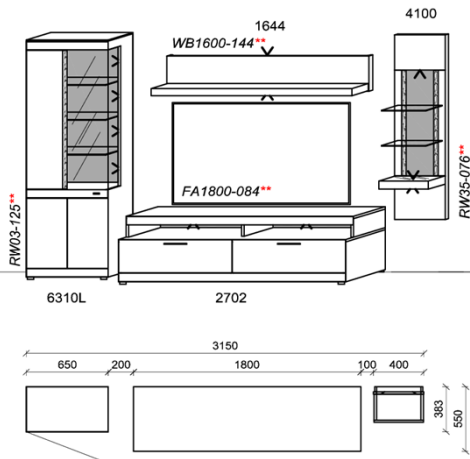
Korpus: Salzkammergut Alteiche natur gebürstet

Hinweis

** = empfohlene Beleuchtung

Kombination K001

spiegelseitig zur Abbildung: K901



Stck	Bezeichnung	Bestellnr.	Pr.1
1x	Standelement	6310L	
1x	TV-Unterteil	2702	
1x	Regalelement	4100	
1x	Wandboard	1644	
	K001	Σ	

spiegelseitig zur Abbildung: K901

Empfohlenes zusätzliches Beleuchtungspaket:

1x	Rückwandbel.	12,5 W	RW03-125	
1x	Fachbel.	8,4 W	FA1800-084	
1x	Rückwandbel.	7,6 W	RW35-076	
1x	Wandboardbel.	14,4 W	WB1600-144	
1x	Trafo-Set		TRA60	
1x	Fernsteuerung		FS4	

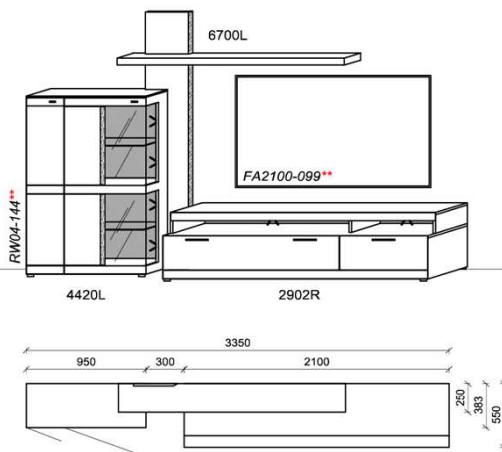
Optionales Zubehör:

1x	Kabeldurchführung	KD2004	
----	-------------------	--------	--

B: 315
H: 205,1
T: 55
Watt: 42,9

Kombination K002

spiegelseitig zur Abbildung: K902



Stck	Bezeichnung	Bestellnr.	Pr.1
1x	Standelement	4420L	
1x	TV-Unterteil	2902R	
1x	Wandpaneel	6700L	
	K002	Σ	

spiegelseitig zur Abbildung: K902

Empfohlenes zusätzliches Beleuchtungspaket:

1x	Rückwandbel.	14,4 W	RW04-144	
1x	Fachbel.	9,9 W	FA2100-099	
1x	Trafo-Set		TRA30	
1x	Fernsteuerung		FS4	

Optionales Zubehör:

1x	Kabeldurchführung	KD2004	
----	-------------------	--------	--

B: 335
H: 221
T: 55
Watt: 24,3

Beleuchtung ohne Trafo. Bitte wählen Sie den passenden Trafo unter Beachtung der Wattleistung in der Zubehörliste aus!
Optional stehen Ihnen weitere Ausstattungsmöglichkeiten in der Zubehörliste zur Verfügung!

KITZALM - SILVA
WOHNEN

Kombinationen

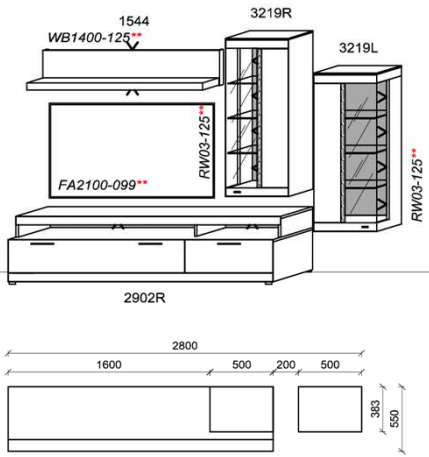
Korpus: Salzkammergut Alteiche natur gebürstet

Hinweis

** = empfohlene Beleuchtung

Kombination K003

spiegelseitig zur Abbildung: K903



Stck	Bezeichnung	Bestellnr.	Pr.1
1x	TV-Unterteil	2902R	
1x	Hängeelement	3219R	
1x	Hängeelement	3219L	
1x	Wandboard	1544	
	K003	Σ	

spiegelseitig zur Abbildung: K903

Empfohlenes zusätzliches Beleuchtungspaket:

2x	Rückwandbel.	12,5 W	RW03-125	à	
1x	Fachbel.	9,9 W	FA2100-099		
1x	Wandboardbel.	12,5 W	WB1400-125		
1x	Trafo-Set		TRA60		
1x	Fernsteuerung		FS4		

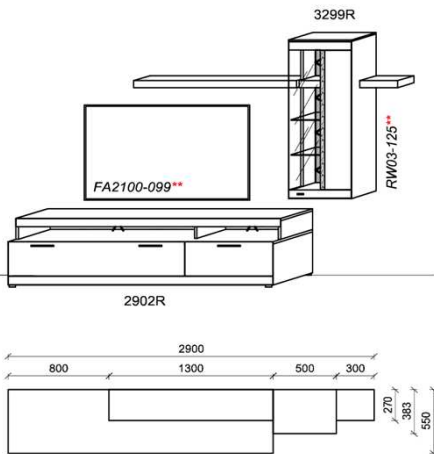
Optionales Zubehör:

1x	Kabeldurchführung	KD2004	
----	-------------------	--------	--

B: 280
H: 209
T: 55
Watt: 47,4

Kombination K004

spiegelseitig zur Abbildung: K904



Stck	Bezeichnung	Bestellnr.	Pr.1
1x	TV-Unterteil	2902R	
1x	Hängeelement m. Steckb.	3299R	
	K004	Σ	

spiegelseitig zur Abbildung: K904

Empfohlenes zusätzliches Beleuchtungspaket:

1x	Rückwandbel.	12,5 W	RW03-125		
1x	Fachbel.	9,9 W	FA2100-099		
1x	Trafo-Set		TRA30		
1x	Fernsteuerung		FS4		

Optionales Zubehör:

1x	Kabeldurchführung	KD2004	
----	-------------------	--------	--

B: 290
H: 206
T: 55
Watt: 22,4

Beleuchtung ohne Trafo. Bitte wählen Sie den passenden Trafo unter Beachtung der Wattleistung in der Zubehörliste aus!
Optional stehen Ihnen weitere Ausstattungsmöglichkeiten in der Zubehörliste zur Verfügung!

KITZALM - SILVA
WOHNEN

Kombinationen

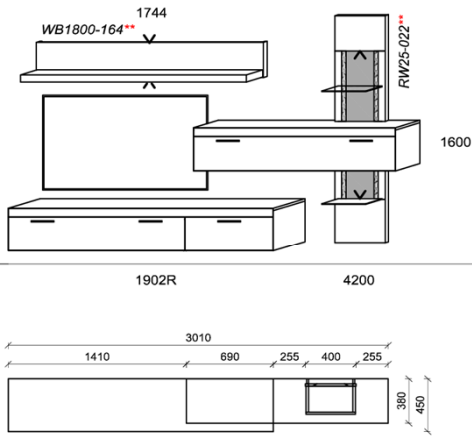
Korpus: Salzkammergut Alteiche natur gebürstet

Hinweis

** = empfohlene Beleuchtung

Kombination K005

spiegelseitig zur Abbildung: K905



Stck	Bezeichnung	Bestellnr.	Pr.1
1x	TV-Unterteil	1902R	
1x	Hängeelement	1600	
1x	Hängeelement	4200	
1x	Wandboard	1744	
	K005	Σ	

spiegelseitig zur Abbildung: K905

Empfohlenes zusätzliches Beleuchtungspaket:

1x	Rückwandbel.	2,2 W	RW25-022	
1x	Wandboardbel.	16,4 W	WB1800-164	
1x	Trafo-Set		TRA30	
1x	Fernsteuerung		FS4	

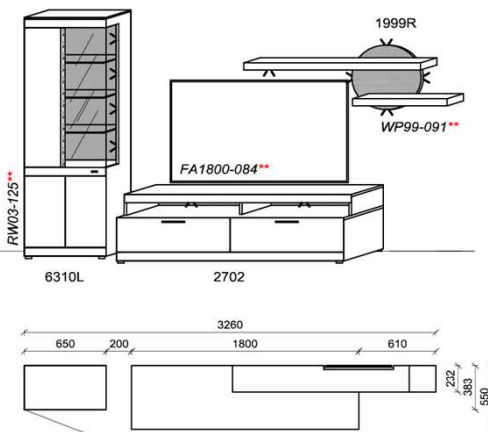
Optionales Zubehör:

1x	Kabeldurchführung	KD2004	
----	-------------------	--------	--

B: 301
H: 193,6
T: 45
Watt: 18,6

Kombination K006

spiegelseitig zur Abbildung: K906



Stck	Bezeichnung	Bestellnr.	Pr.1
1x	Standelement	6310L	
1x	TV-Unterteil	2702	
1x	Wandpaneel	1999R	
	K006	Σ	

spiegelseitig zur Abbildung: K906

Empfohlenes zusätzliches Beleuchtungspaket:

1x	Rückwandbel.	12,5 W	RW03-125	
1x	Fachbel.	8,4 W	FA1800-084	
1x	Wandpaneelbel.	9,1 W	WP99-091	
1x	Trafo-Set		TRA30	
1x	Fernsteuerung		FS4	

Optionales Zubehör:

1x	Kabeldurchführung	KD2004	
----	-------------------	--------	--

B: 326
H: 205,1
T: 55
Watt: 30

Beleuchtung ohne Trafo. Bitte wählen Sie den passenden Trafo unter Beachtung der Wattleistung in der Zubehörliste aus!
Optional stehen Ihnen weitere Ausstattungsmöglichkeiten in der Zubehörliste zur Verfügung!

KITZALM - SILVA
WOHNEN

Kombinationen

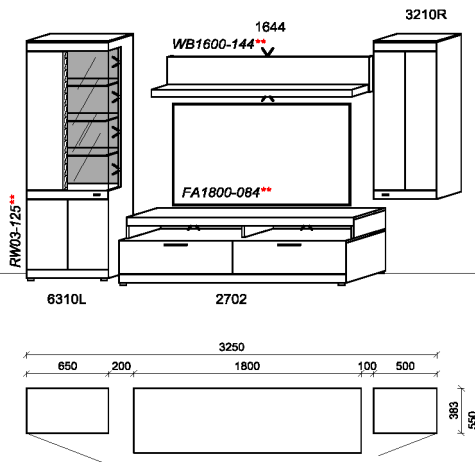
Korpus: Salzkammergut Alteiche natur gebürstet

Hinweis

** = empfohlene Beleuchtung

Kombination K007

spiegelseitig zur Abbildung: K907



Stck	Bezeichnung	Bestellnr.	Pr.1
1x	Standelement	6310L	
1x	TV-Unterteil	2702	
1x	Hängeelement	3210R	
1x	Wandboard	1644	
		K007	Σ

spiegelseitig zur Abbildung: K907

Empfohlenes zusätzliches Beleuchtungspaket:

1x	Rückwandbel.	12,5 W	RW03-125	
1x	Fachbel.	8,4 W	FA1800-084	
1x	Wandboardbel.	14,4 W	WB1600-144	
1x	Trafo-Set		TRA60	
1x	Fernsteuerung		FS4	

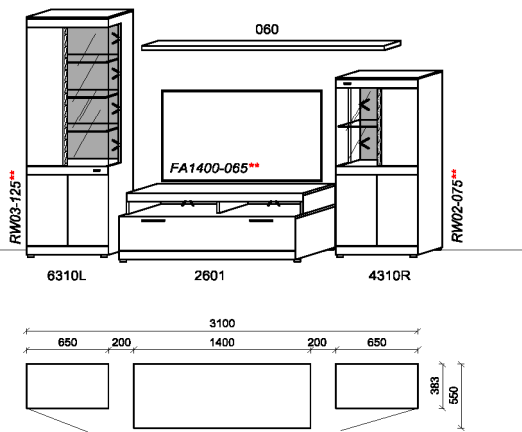
Optionales Zubehör:

1x	Kabeldurchführung	KD2004	
----	-------------------	--------	--

B: 325
H: 205,1
T: 55
Watt: 35,3

Kombination K008

spiegelseitig zur Abbildung: K908



Stck	Bezeichnung	Bestellnr.	Pr.1
1x	Standelement	6310L	
1x	TV-Unterteil	2601	
1x	Standelement	4310R	
1x	Steckboden	060	
		K008	Σ

spiegelseitig zur Abbildung: K908

Empfohlenes zusätzliches Beleuchtungspaket:

1x	Rückwandbel.	12,5 W	RW03-125	
1x	Rückwandbel.	7,5 W	RW02-075	
1x	Fachbel.	6,5 W	FA1400-065	
1x	Trafo-Set		TRA30	
1x	Fernsteuerung		FS4	

Optionales Zubehör:

1x	Kabeldurchführung	KD2004	
----	-------------------	--------	--

B: 310
H: 205,1
T: 55
Watt: 26,5

Beleuchtung ohne Trafo. Bitte wählen Sie den passenden Trafo unter Beachtung der Wattleistung in der Zubehörliste aus!
Optional stehen Ihnen weitere Ausstattungsmöglichkeiten in der Zubehörliste zur Verfügung!

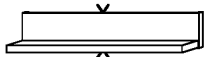
KITZALM - SILVA
WOHNEN

Wandboarde, TV-Unterteile

Korpus: Salzkammergut Alteiche natur gebürstet

Wandboard

Stelltiefe 23	B: 140
Belastbar bis max. 10 kg	T: 27
	H: 30



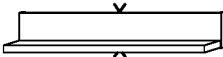
Best.Nr.: **1544**

Pr.1:

Wandb.bel.: WB1400-125	12,5 W
= Summe	12,5 W

Wandboard

Stelltiefe 23	B: 160
Belastbar bis max. 10 kg	T: 27
	H: 30



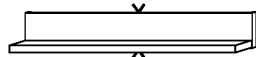
Best.Nr.: **1644**

Pr.1:

Wandb.bel.: WB1600-144	14,4 W
= Summe	14,4 W

Wandboard

Stelltiefe 23	B: 180
Belastbar bis max. 10 kg	T: 27
	H: 30



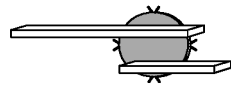
Best.Nr.: **1744**

Pr.1:

Wandb.bel.: WB1800-164	16,4 W
= Summe	16,4 W

Wandpaneel

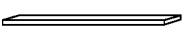
Stelltiefe 20	B: 161
Belastbar bis max. 10 kg	T: 20
	H: 55



Best.Nr.: **1999R**

Steckboden

Stelltiefe 23	B: 128
Belastbar bis max. 10 kg	T: 22
	H: ~3

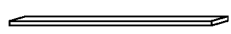


Best.Nr.: **045**

Pr.1:

Steckboden

Stelltiefe 23	B: 160
Belastbar bis max. 10 kg	T: 22
	H: ~3

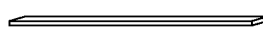


Best.Nr.: **055**

Pr.1:

Steckboden

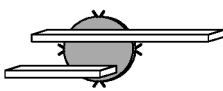
Stelltiefe 23	B: 192
Belastbar bis max. 10 kg	T: 22
	H: ~3



Best.Nr.: **060**

Pr.1:

Wandpaneel



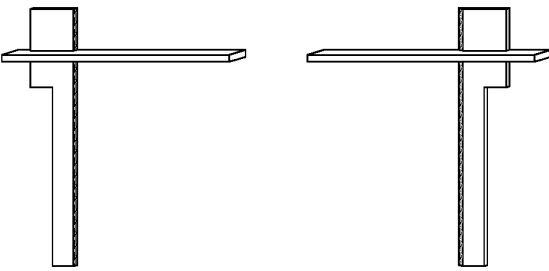
Best.Nr.: **1999L**

Pr.1:

Wandb.bel.: WP99-091	9,1 W
= Summe	9,1 W

Wandpaneel

	B: 180
	T: 27
	H: 221

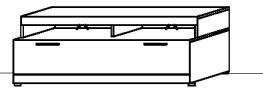


Best.Nr.: **6700L** **6700R**

Pr.1:

TV-Unterteil

1 Schub	B: 140
1 TV Aufsatz mit 2 Fächern	T: 55
1 Kabelstaufach	H: 56,8



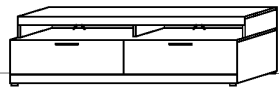
Best.Nr.: **2601**

Pr.1:

Fachbel: FA1400-085	6,5 W
= Summe	6,5 W

TV-Unterteil

2 Schübe	B: 180
1 TV Aufsatz mit 2 Fächern	T: 55
1 Kabelstaufach	H: 56,8



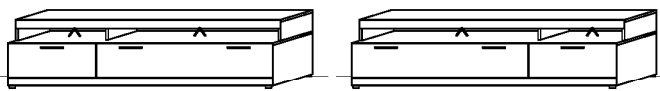
Best.Nr.: **2702**

Pr.1:

Fachbel: FA1800-084	8,4 W
= Summe	8,4 W

TV-Unterteil

2 Schübe	B: 210
1 TV Aufsatz mit 2 Fächern	T: 55
1 Kabelstaufach	H: 56,8



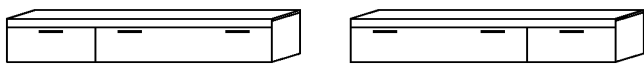
Best.Nr.: **2902L** **2902R**

Pr.1:

Fachbel: FA2100-099	9,9 W
= Summe	9,9 W

TV-Unterteil (hängend)

2 Schübe	B: 210
1 Kabelstaufach	T: 45
	H: 37



Best.Nr.: **1902L** **1902R**

Pr.1:

Beleuchtung ohne Trafo. Bitte wählen Sie den passenden Trafo unter Beachtung der Wattleistung in der Zubehörliste aus!
Optional stehen Ihnen weitere Ausstattungsmöglichkeiten in der Zubehörliste zur Verfügung!

KITZALM - SILVA
WOHNEN

Stand-, Hängeelemente

Korpus: Salzkammergut Alteiche natur gebürstet

Standelement

1 Tür
B: 65
T: 38,3
H: 153,7

Best.Nr.: 4310L 4310R

Pr.1:
Rückwandbel: RW02-075 7,5 W

= Summe 7,5 W

Standelement

1 Tür
B: 65
T: 38,3
H: 153,7

Best.Nr.: 4319L 4319R

Pr.1:
Rückwandbel: RW04-144 14,4 W

= Summe 14,4 W

Standelement

2 Türen
B: 95
T: 38,3
H: 153,7

Best.Nr.: 4420L 4420R

Pr.1:
Rückwandbel: RW04-144 14,4 W

= Summe 14,4 W

Standelement

2 Türen
B: 95
T: 38,3
H: 153,7

Best.Nr.: 4429L 4429R

Pr.1:
Rückwandbel: RW02-075 7,5 W

= Summe 7,5 W

Standelement

1 Tür
B: 65
T: 38,3
H: 205,1

Best.Nr.: 6310L 6310R

Pr.1:
Rückwandbel: RW03-125 12,5 W

= Summe 12,5 W

Hängeelement

1 Tür
B: 50
T: 38,3
H: 137,2

Best.Nr.: 3210L 3210R

Pr.1:

= Summe

Hängeelement

1 Tür
B: 50
T: 38,3
H: 137,2

Best.Nr.: 3219L 3219R

Pr.1:
Rückwandbel: RW03-125 12,5 W

= Summe 12,5 W

Hängeelement

B: 40
T: 30,7
H: 157,2

Best.Nr.: 4100

Pr.1:
Rückwandbel: RW35-076 7,6 W

= Summe 7,6 W

Hängeelement

1 Tür
2 Steckböden
B: 210
T: 38,3
H: 137,2

Best.Nr.: 3299L 3299R

Pr.1:
Rückwandbel: RW03-125 12,5 W

= Summe 12,5 W

Hängeelement

1 Klappe
B: 160
T: 38
H: 37

Best.Nr.: 1600

Pr.1:

= Summe

Hängeelement

B: 40
T: 28,4
H: 193,6

Best.Nr.: 4200

Pr.1:
Rückwandbel: RW25-022 2,2 W

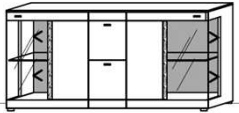
= Summe 2,2 W

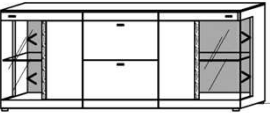
Beleuchtung ohne Trafo. Bitte wählen Sie den passenden Trafo unter Beachtung der Wattleistung in der Zubehörliste aus!
Optional stehen Ihnen weitere Ausstattungsmöglichkeiten in der Zubehörliste zur Verfügung!

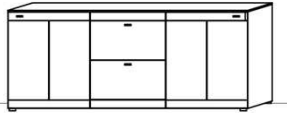
KITZALM - SILVA WOHNEN

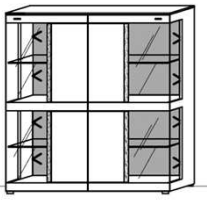
Side-, Highboards

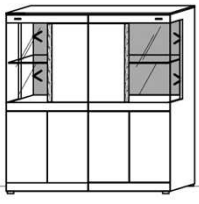
Korpus: Salzkammergut Alteiche natur gebürstet

Sideboard	
2 Türen	B: 160
2 Schübe	T: 38,3
	H: 85,5
	
Best.Nr.:	3622
Pr.1:	
Rückwandbel: RW05-150	15 W
= Summe	
	15 W

Sideboard	
2 Türen	B: 190
2 Schübe	T: 38,3
	H: 85,5
	
Best.Nr.:	3822
Pr.1:	
Rückwandbel: RW06-150	15 W
= Summe	
	15 W

Sideboard	
2 Türen	B: 190
2 Schübe	T: 38,3
	H: 85,5
	
Best.Nr.:	3829
Pr.1:	
= Summe	

Highboard	
2 Türen	B: 130
	T: 38,3
	H: 153,7
	
Best.Nr.:	4520
Pr.1:	
Rückwandbel: RW24-288	28,8 W
= Summe	
	28,8 W

Highboard	
2 Türen	B: 130
	T: 38,3
	H: 153,7
	
Best.Nr.:	4529
Pr.1:	
Rückwandbel: RW07-150	15 W
= Summe	
	15 W

Beleuchtung ohne Trafo. Bitte wählen Sie den passenden Trafo unter Beachtung der Wattleistung in der Zubehörliste aus! Optional stehen Ihnen weitere Ausstattungsmöglichkeiten in der Zubehörliste zur Verfügung!

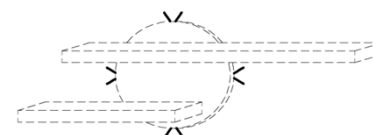
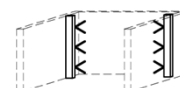
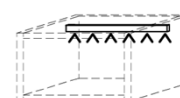
KITZALM - SILVA
WOHNEN

Beleuchtung

Technische Dokumentation
Beleuchtungsartikel

! Hinweis:
Beleuchtung ohne Trafo!
Bitte wählen Sie den passenden Trafo unter Beachtung der benötigten Gesamtwattleistung aus! (Siehe nächste Seite)

Bestellnr.	Watt	Pr.	Nutzlichtstrom [lm]	Farbtemperatur [K]	Dieses Produkt enthält eine Lichtquelle der Energieeffizienzklasse	Bauart	EU-Identnr.
Wandboardbel.							
WB1400-125	12,5		2x 825	3200-3500	E	fest	769243
WB1600-144	14,4		2x 960	3200-3500	E	fest	769243
WB1800-164	16,4		2x 1094	3200-3500	E	fest	769243
TV-Unterteil Fachbel.							
FA1400-065	6,5		1x 825	3200-3500	E	fest	769243
FA1800-084	8,4		1x 1094	3200-3500	E	fest	769243
FA2100-099	9,9		1x 1286	3200-3500	E	fest	769243
Rückwandbel.							
RW02-075	7,5		2x 480	3200-3500	E	fest	769243
RW25-022	2,2		2x 384 1x 192	3200-3500	E	fest	769243
RW24-288	28,8		4x 384 4x 480	3200-3500	E	fest	769243
RW03-125	12,5		2x 825	3200-3500	E	fest	769243
RW35-076	7,6		2x 576 1x 633	3200-3500	E	fest	769243
RW04-144	14,4		2x 384 2x 480	3200-3500	E	fest	769243
RW05-150	15,0		4x 480	3200-3500	E	fest	769243
RW06-150	15,0		4x 480	3200-3500	E	fest	769243
RW07-150	15,0		4x 480	3200-3500	E	fest	769243
Panelbel.							
WP99-091	9,1		1x 1036	3200-3500	E	fest	769243



Hinweis:

Die EU-Identnr. kann über folgenden Link aufgerufen werden und ist am Ende durch die entsprechende EU-Identnr. zu ergänzen.
<https://eprel.ec.europa.eu/screen/product/lightsources/...>

KITZALM - SILVA WOHNEN

Zubehör

Korpus: Salzkammergut Alteiche natur gebürstet

Trafo-Set 15 Watt

1x Fußschalter
1x Trafo 15 Watt
1x 6-fach Verteiler

Best.Nr.: TRA15
Pr.1:

Trafo-Set 30 Watt

1x Fußschalter
1x Trafo 30 Watt
1x 10-fach Verteiler

Best.Nr.: TRA30
Pr.1:

Trafo-Set 60 Watt

1x Fußschalter
1x Trafo 60 Watt
2x 6-fach Verteiler

Best.Nr.: TRA60
Pr.1:

Mehrfachstecker-Set

1x 6-fach Verteiler für weitere Beleuchtungen
1x 2m Verlängerung

6-fach Verteiler

Möglicher Anschluss von:
• 6x Beleuchtung
• Mehrfachstecker mit Verlängerung

Verlängerung

Best.Nr.: MFV06
Pr.1:

Touchsensor-Set (Lichtschaltung)

Verdeckter Lichtschalter für komfortables Schalten durch Berühren der Korpusoberfläche!

1x Touchsensor
1x 6-fach Verteiler

Möglicher Anschluss von:
• 6x Beleuchtung
• Mehrfachstecker mit Verlängerung

Bestellhinweis
Belastbar bis max. 30 Watt!
Anschluss von max. 1 Trafo!

Best.Nr.: TSS01
Pr.1:

Fernsteuerungs-Set (Lichtschaltung)

1x Fernsteuerung (4 Kanal)
1x Steuereinheit für max 1 Trafo

Warnhinweis:
Belastbar bis max. 60 Watt!

Möglicher Anschluss von:
• 4 x 6-fach Verteiler für weitere Lampen bis max 60 Watt

Best.Nr.: FS4
Pr.1:

Kabeldurchführung

1x Kabeldurchführung für Holzböden
Durchlassbohrung auf Abdeckplatte hinten mittig!

B: 20,7cm | T: 4,5cm

Bestellhinweis
Bitte TV-Unterteil Type angeben!

Best.Nr.: KD2004
Pr.1:

Schubkasten Vollauszug

1x Schub Vollauszug für uneingeschränkte Zugriffsmöglichkeit

Bestellhinweis
Bitte betreffende Type und Schub angeben!

Best.Nr.: SKV01
Pr.1:

Schubkasten Einteilungsset

1 paar Glasteiler für 3 Fächer

Hinweis:
Glasteiler in der Schubkastenbreite variabel einbaubar

Bestellhinweis
Bitte betreffende Type und Schub angeben!

Best.Nr.: SE02
Pr.1:

Besteckeinsatz

1x Besteckeinsatz für Sideboardschubkasten

Wahlweise in zwei Größen:

B: 40,9 cm T: 30,9 cm H: 5,0 cm	B: 30,9 cm T: 30,9 cm H: 5,0 cm
---------------------------------------	---------------------------------------

Best.Nr.: BE409
Pr.1:

Best.Nr.: BE309
Pr.1:

KITZALM - SILVA
WOHNEN

Zubehör

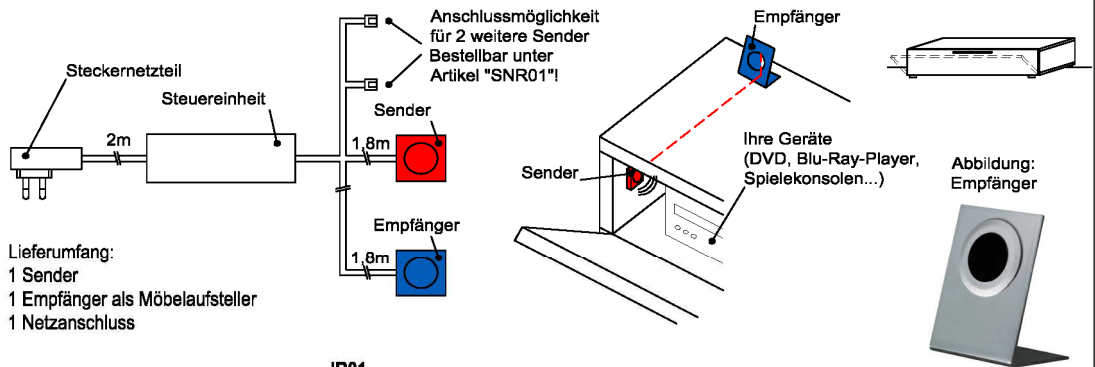
Korpus: Salzkammergut Alteiche natur gebürstet

IR- Repeater (Funkübertragungs-Set)

Der Infrarot-Repeater ermöglicht Ihnen bei geschlossener Möbelklappe die dahinter stehenden Geräte anzusteuern.

Funktion:
Das Infrarot-Signal Ihrer Fernbedienung wird vom Empfänger aufgenommen und über den Sender in das jeweilige Möbelfach an Ihre Geräte weitergeleitet.

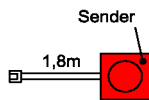
Anwendung:
Signalweiterleitung für Fernseher, HiFi-Anlagen, Spielekonsolen, DVD- & Blu-Ray-Player!



IR- Repeater Zusatzsender

1 Sender

Zusatzsender für die Signalübertragung in weiteren Multimediafächern!



KITZALM - SILVA
WOHNEN

Tische

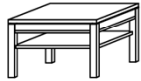
Korpus: Salzkammergut Alteiche natur gebürstet

Ecktische

Tischplatte wahlweise aus Holz oder Tischrahmen mit Glaseinlage

- Holztischplatte
- Zwischenboden

B: 70
T: 70
H: 50

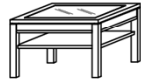


Best.Nr.: **ETHZ 70A**

Pr.1:

- Tischrahmen mit Glaseinlage
- Zwischenboden

B: 70
T: 70
H: 50



Best.Nr.: **ETGZ 70A**

- Holztischplatte

B: 70
T: 70
H: 44



Best.Nr.: **ETH 70A**

- Tischrahmen mit Glaseinlage

B: 70
T: 70
H: 44



Best.Nr.: **ETG 70A**

Couchtische

Tischplatte wahlweise aus Holz oder Tischrahmen mit Glaseinlage

- Holztischplatte
- Zwischenboden

B: 120
T: 70
H: 50

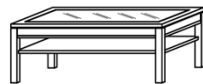


Best.Nr.: **CTHZ 120A**

Pr.1:

- Tischrahmen mit Glaseinlage
- Zwischenboden

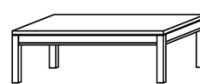
B: 120
T: 70
H: 50



Best.Nr.: **CTGZ 120A**

- Holztischplatte

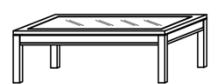
B: 120
T: 70
H: 44



Best.Nr.: **CTH 120A**

- Tischrahmen mit Glaseinlage

B: 120
T: 70
H: 44



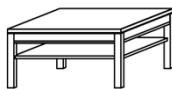
Best.Nr.: **CTG 120A**

Couchtische

Tischplatte wahlweise aus Holz oder Tischrahmen mit Glaseinlage

- Holztischplatte
- Zwischenboden

B: 90
T: 90
H: 50



Best.Nr.: **ETHZ 90A**

Pr.1:

- Tischrahmen mit Glaseinlage
- Zwischenboden

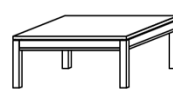
B: 90
T: 90
H: 50



Best.Nr.: **ETGZ 90A**

- Holztischplatte

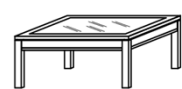
B: 90
T: 90
H: 44



Best.Nr.: **ETH 90A**

- Tischrahmen mit Glaseinlage

B: 90
T: 90
H: 44

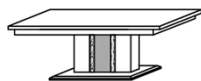


Best.Nr.: **ETG 90A**

Couchtische

- Holztischplatte FEST
- Fuss mit Nische und Waldkante

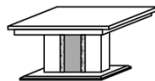
B: 120
T: 70
H: 48



Best.Nr.: **CTKF120**

Pr.1:

B: 80
T: 80
H: 48

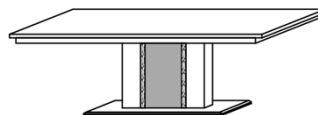


Best.Nr.: **CTKF080**

Esszimmertisch

- Holztischplatte FEST
- Fuss mit Nische und Waldkante

B: 200 T: 95 H: 76	B: 180 T: 95 H: 76	B: 160 T: 95 H: 76
--------------------------	--------------------------	--------------------------

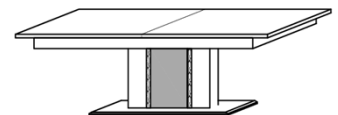


Best.Nr.: **TWKF200 | TWKF180 | TWKF160**

Pr.1:

- Holztischplatte AUSZIEHBAR
- Fuss mit Nische und Waldkante

B: 200 - 280 T: 95 H: 76	B: 180 - 260 T: 95 H: 76	B: 160 - 240 T: 95 H: 76
--------------------------------	--------------------------------	--------------------------------



Best.Nr.: **TWKA2028 | TWKA1826 | TWKA1624**