

Möbel LETZ

Finden und Wohlfühlen



Typenplan

Aditio von Rauch Orange - Nachtschrank Hochglanz weiß

Wichtiger Hinweis für Sie

Etwaige Hinweise des Herstellers in dieser Produktinformation, die sich auf die Gewährleistung beziehen, haben für Sie keinerlei Bindungswirkung und können von Ihnen ignoriert werden. Ihre gesetzlichen Gewährleistungsrechte als Verbraucher uns gegenüber, als Ihrem Verkäufer, werden dadurch in keiner Weise berührt oder eingeschränkt. Sie können sich wegen aller Mängel jederzeit an uns wenden. Darüber hinaus gehende Herstellergarantien bleiben natürlich unberührt. Dieser Artikel wird hergestellt von Rauch Möbelwerke GmbH, Wendelin-Rauch-Straße 1, 97896 Freudenberg/ Baden, Deutschland

Möbel Letz GmbH
Am Gewerbepark 11
06895 Zahna-Elster

Tel.: 035383 - 6018 50

Fax.: 035383 - 6018 17



Bettrahmen, Sockelschubkästen, Kopfteil - Variante 1 AD712 Alpinweiß



Bettrahmen, Sockelschubkästen AD714 Grau-metallic / Kopfteil - Variante 2 AD724 Webstoff charcoal



Bettrahmen, Sockelschubkästen AD716 Dekor-Druck Eiche Sonoma / Kopfteil - Variante 2 AD724 Webstoff charcoal



Bettrahmen, Sockelschubkästen AG939 Champagner / Kopfteil - Variante 3 AG617 Cordstoff Elefant

Qualitätsmerkmale

rauch ORANGE ZERLEGT



Innenfarbe Dekor-Druck Texline



Bettseiten 22 mm stark



Einlegetiefen Lattenrost 6-fach höhenverstellbar

zeitlose Optik

attraktive Frontgestaltungen

langlebige Produktqualität

ausgezeichnete Möbelbeschläge

umfangreiches Zubehör

Qualität und Material



10 Jahre rauch Herstellergarantie!

Die Garantiebedingungen finden Sie auf rauchmoebel.com/garantie und in Hinweisen, die dem Produkt beiliegen.



Dekor-Druck

Die Möbelteile mit Dekor-Druck haben eine gleichmäßig schöne, strapazierfähige Oberfläche.



Belastbarkeit

Die Belastungsgrenzen für alle Möbel- und Zubehörteile finden Sie in der „Belastungstabelle“ unter: <https://qrco.de/rauch-belastungstabelle>



Rohstoffe aus der Natur

Bei der Herstellung der Holzwerkstoffe für unsere Möbel setzen wir ausschließlich auf unbelastete, frische Schwach- und Sturmhölzer aus heimischen nachhaltigen Forstbetrieben. Strenge Prüfungen von neutralen Instituten bestätigen kontinuierlich die Unbedenklichkeit von Material und Verfahren.



Der Blaue Engel

Das Umweltzeichen der Bundesregierung für emissionsarme und gesundheitlich unbedenkliche Möbel.

Ausgenommen sind Artikel, welche mit Textilien oder Kunstleder bezogen sind.

Ausgezeichnet und zertifiziert



• **Bettrahmen und Bettkopfteile** (Dekor-Druck, Hochglanz)



Dekor-Druck Eiche Sonoma



Dekor-Druck Eiche Artisan



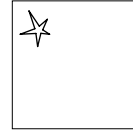
Alpinweiß



Champagner



Grau-metallic



Hochglanz Weiß

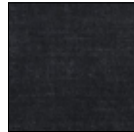


Hochglanz Effekt-grau

• **Bettkopfteile mit Polsterauflage** (Webstoff, Lederoptik, Cordstoff)



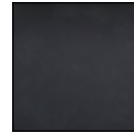
Webstoff silver grey



Webstoff charcoal



Lederoptik camel



Lederoptik black



Cordstoff Ivory



Cordstoff Elephant

• **Sockelschubkästen** (Dekor-Druck, Hochglanz)



Dekor-Druck Eiche Sonoma



Dekor-Druck Eiche Artisan



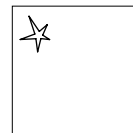
Alpinweiß



Champagner



Grau-metallic



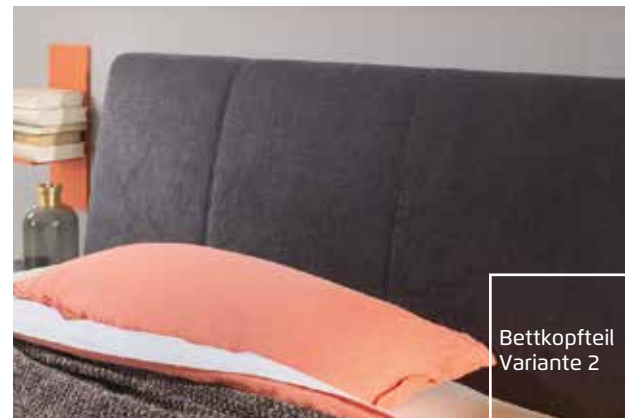
Hochglanz Weiß



Hochglanz Effekt-grau



Bettkopfteil Variante 1



Bettkopfteil Variante 2

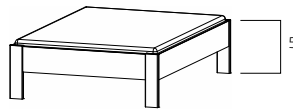


Bettkopfteil Variante 3

ADITIO BEDS

rauch ORANGE ZERLEGT

MOD.-NR.	AUSFÜHRUNG ▶	BETTRAHMEN	
FARBE ▼		A Dekor	B Hochglanz
Dekor-Druck Eiche Sonoma		AD716	---
Dekor-Druck Eiche Artisan		AD650	---
Alpinweiß		AD712	---
Champagner		AG939	---
Grau-metallic		AD714	---
Hochglanz Weiß		---	AD720
Hochglanz Effektgrau		---	AD651

BETTRAHMEN	Breite in cm	90	120	140	160	180				
	Skizze		Gesamttiefe Bettrahmen inkl. Kopfteil: Länge 190 cm = 206 cm Länge 200 cm = 216 cm		Lattenrost 6-fach höhenverstellbar Einlegetiefen (Oberkante Bettseite bis Auflagehöhe): • 13,4 cm • 15,0 cm • 16,6 cm • 18,2 cm • 19,8 cm • 21,4 cm Lattenrost nicht enthalten!					
Bezeichnung	Bettrahmen									
Bezeichnung	6-fach höhenverstellbar									
Maße (B/H/T)	↔ 96 cm † 50 cm ↗ 198 cm/208 cm		↔ 126 cm † 50 cm ↗ 198 cm/208 cm		↔ 146 cm † 50 cm ↗ 198 cm/208 cm		↔ 166 cm † 50 cm ↗ 198 cm/208 cm		↔ 186 cm † 50 cm ↗ 198 cm/208 cm	
LÄNGE 190 CM	▼ Art.-Nr.	▼ Preis	... LÄNGE 190 CM (GESAMTMASS CA. 198 CM)							
A Dekor	61B0.95		61B1.25		61B2.45		61B3.65		61B4.85	
B Hochglanz	61C0.95		61C1.25		61C2.45		61C3.65		61C4.85	
LÄNGE 200 CM	▼ Art.-Nr.	▼ Preis	... LÄNGE 200 CM (GESAMTMASS CA. 208 CM)							
A Dekor	61B0.90		61B1.20		61B2.40		61B3.60		61B4.80	
B Hochglanz	61C0.90		61C1.20		61C2.40		61C3.60		61C4.80	

MOD.-NR.	AUSFÜHRUNG ▶	BETTRAHMEN	
FARBE ▼		A Dekor	B Hochglanz
Dekor-Druck Eiche Sonoma		AD716	---
Dekor-Druck Eiche Artisan		AD650	---
Alpinweiß		AD712	---
Champagner		AG939	---
Grau-metallic		AD714	---
Hochglanz Weiß		---	AD720
Hochglanz Effektgrau		---	AD651

SOCKEL- SCHUBKÄSTEN	Breite in cm	90	120	140	160	180
	Skizze					
	Bezeichnung	Sockelschubkasten	Sockelschubkasten	Sockelschubkasten	Sockelschubkasten	Sockelschubkasten
	Bezeichnung	mit 2 Schubkästen	mit 4 Schubkästen	mit 4 Schubkästen	mit 4 Schubkästen	mit 4 Schubkästen
Maße (B/H/T)	↔ 80 cm † 28 cm ↗ 193 cm/203 cm	↔ 120 cm † 28 cm ↗ 193 cm/203 cm	↔ 140 cm † 28 cm ↗ 193 cm/203 cm	↔ 160 cm † 28 cm ↗ 193 cm/203 cm	↔ 180 cm † 28 cm ↗ 193 cm/203 cm	
LÄNGE 190 CM	▼ ART.-NR.	▼ PREIS	...	LÄNGE 190 CM		
A Dekor	9943.95		99C4.25	9952.45	9967.65	9969.85
B Hochglanz	99N4.95		99N5.25	99N6.45	99N7.65	99N8.85
LÄNGE 200 CM	▼ ART.-NR.	▼ PREIS	...	LÄNGE 200 CM		
A Dekor	9943.90		99C4.20	9952.40	9967.60	9969.80
B Hochglanz	99N4.90		99N5.20	99N6.40	99N7.60	99N8.80

ADITIO BEDS


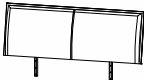



rauch ORANGE ZERLEGT

MOD.-NR.	AUSFÜHRUNG ▶	BETTRAHMEN	
FARBE ▼		A Dekor	B Hochglanz
Dekor-Druck Eiche Sonoma		AD716	---
Dekor-Druck Eiche Artisan		AD650	---
Alpinweiß		AD712	---
Champagner		AG939	---
Grau-metallic		AD714	---
Hochglanz Weiß		---	AD720
Hochglanz Effektgrau		---	AD651

BETTKOPFTEILE Variante 1	Breite in cm	90	120	140	160	180
	Skizze					
Bezeichnung		Kopfteil	Kopfteil	Kopfteil	Kopfteil	Kopfteil
Gesamthöhe Bettrahmen inkl. Kopfteil: 100 cm	Bezeichnung					
	Maße (B/H/T)	↔ 96 cm ↓ 68 cm ↗ 12 cm	↔ 126 cm ↓ 68 cm ↗ 12 cm	↔ 146 cm ↓ 68 cm ↗ 12 cm	↔ 166 cm ↓ 68 cm ↗ 12 cm	↔ 186 cm ↓ 68 cm ↗ 12 cm
	▼ Art.-Nr.		...			
	▼ Preis					
A Dekor		61B5.90	61B6.20	61B7.40	61B8.60	61B9.80
B Hochglanz		61G1.90	61G2.20	61G3.40	61G4.60	61G5.80

MOD.-NR.	AUSFÜHRUNG ▶	BETTKOPFTEILE					
FARBE ▼		Webstoff silver grey	Webstoff charcoal	Lederoptik camel	Lederoptik black	Cordstoff Ivory	Cordstoff Elephant
Polsterauflage		AD723	AD724	AD725	AD726	AG704	AG617

BETTKOPFTEILE Variante 2 mit Polsterauflage	Breite in cm	90	120	140	160	180
	Skizze					
Gesamthöhe Bettrahmen inkl. Kopfteil: 103 cm	Bezeichnung	Kopfteil	Kopfteil	Kopfteil	Kopfteil	Kopfteil
	Bezeichnung	Polster-Kopfteil	Polster-Kopfteil	Polster-Kopfteil	Polster-Kopfteil	Polster-Kopfteil
	Maße (B/H/T)	↔ 95 cm † 72 cm ↗ 15 cm	↔ 125 cm † 72 cm ↗ 15 cm	↔ 145 cm † 72 cm ↗ 15 cm	↔ 165 cm † 72 cm ↗ 15 cm	↔ 185 cm † 72 cm ↗ 15 cm
	▼ Art.-Nr.	▼ Preis	...			
Polsterkopfteile		9103.90	9106.20	9107.40	9108.60	9109.80

BETTKOPFTEILE Variante 3 mit Polsterauflage	Breite in cm	90	120	140	160	180
	Skizze					
Gesamthöhe Bettrahmen inkl. Kopfteil: 98 cm	Bezeichnung	Kopfteil	Kopfteil	Kopfteil	Kopfteil	Kopfteil
	Bezeichnung	Polster-Kopfteil	Polster-Kopfteil	Polster-Kopfteil	Polster-Kopfteil	Polster-Kopfteil
	Maße (B/H/T)	↔ 106 cm † 67 cm ↗ 17 cm	↔ 136 cm † 67 cm ↗ 17 cm	↔ 156 cm † 67 cm ↗ 17 cm	↔ 176 cm † 67 cm ↗ 17 cm	↔ 196 cm † 67 cm ↗ 17 cm
	▼ Art.-Nr.	▼ Preis	...			
Polsterkopfteile		9117.90	9119.20	9120.40	9121.60	9122.80

ADITIO BEDS

rauch ORANGE **ZERLEGT**





← Produkt-Upgrades



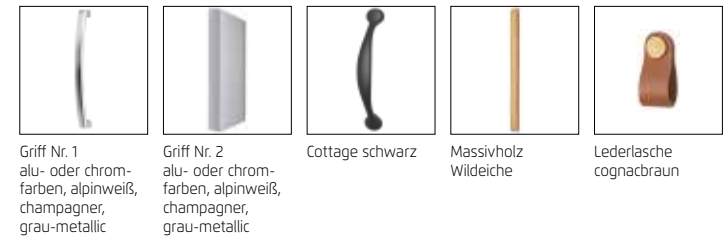
Front-/Korpusfarben:



Frontfarben:



Griffe:



Füße:

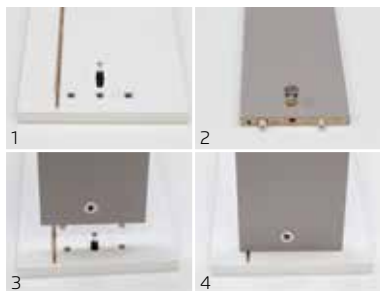


Ganz einfach planbar mit:

furnplan

Qualitätsmerkmale

rauch ORANGE ZERLEGT



Nachttische und Kommoden werden zerlegt geliefert. Einfache Montage durch clevere Steckverbindungen.



Schubkästen mit versteckter Unterflurschiene, Selbsteinzug und Dämpfung.



Fachböden 16 mm stark, einfach verstellbar, dank steckbarer Winkelbodenträger



Drehtüren inkl. Soft-close für sanftes Schliessen der Türen



Innenausstattung je Doppeltür:
Türhöhe 60 cm = 1 breiter Fachboden,
Türhöhe 80 cm = 2 breite Fachböden.



Innenausstattung je Einzeltür:
Türhöhe 60 cm = 1 schmaler Fachboden,
Türhöhe 80 cm = 2 schmale Fachböden.

zeitlose Optik

attraktive Frontgestaltungen

langlebige Produktqualität

ausgezeichnete Möbelbeschläge

umfangreiches Zubehör

Qualität und Material



10 Jahre rauch Herstellergarantie!

Die Garantiebedingungen finden Sie auf rauchmoebel.com/garantie und in Hinweisen, die dem Produkt beiliegen.



Dekor-Druck

Die Möbelteile mit Dekor-Druck haben eine gleichmäßig schöne, strapazierfähige Oberfläche.



Belastbarkeit

Die Belastungsgrenzen für alle Möbel- und Zubehörteile finden Sie in der „Belastungstabelle“ unter: www.rauchmoebel.de/unternehmen/qualitaet-amp-umwelt.html



Rohstoffe aus der Natur

Bei der Herstellung der Holzwerkstoffe für unsere Möbel setzen wir ausschließlich auf unbelastete, frische Schwach- und Sturmhölzer aus heimischen nachhaltigen Forstbetrieben. Strenge Prüfungen von neutralen Instituten bestätigen kontinuierlich die Unbedenklichkeit von Material und Verfahren.



Der Blaue Engel

Das Umweltzeichen der Bundesregierung für emissionsarme und gesundheitlich unbedenkliche Möbel.

Ausgenommen sind Artikel, welche mit Textilien oder Kunstleder bezogen sind.

Ausgezeichnet und zertifiziert



Bestell-Anleitung:

- 1 Modell-Nr. entsprechend der gewünschten Farbausführung aus der oberen Tabelle auswählen (z.B. **AC01**...).



- 2 Kennbuchstaben für die Griffvariante/-farbe aussuchen und an der Leerstelle der Modell-Nr. ergänzen (z.B. **AC01B**).



- 3 Artikel dem gewünschten Breitenraster entnehmen. In darunterliegender Zeile entsprechend der Frontausführung Artikel-Nr. und Preis ablesen.

1		DEKOR			
MOD.-NR.	FRONTAUSFÜHRUNG ▶	Eiche Sonoma*	Eiche Artisan*	alpinweiß	champagner
KORPUSFARBE ▼		AC01...	---	AC02...	AC03...
Dekor-Druck Eiche Sonoma		AC01...	---	AC02...	AC03...
Dekor-Druck Eiche Artisan		---	AC05...	AC06...	AC07...
alpinweiß		AC09...	AC10...	AC11...	AC12...
champagner		AC14...	AC15...	AC16...	AC17...
grau-metallic		AC19...	AC20...	AC21...	AC22...

2		Nr. 1 alufarben = B		Nr. 1 chromfarben	
GRIFFE ▶		Nr. 2 alufarben = L		Nr. 2 chromfarben	
Cottage schwarz = M					

3		Breite in cm	
NACHTTISCHE		40	40
Höhe 42, 61 cm			
SOFT CLOSE			
Skizze			
Bezeichnung		Nachttisch	Nachttisch-Paar
Bezeichnung		2 Schubkästen	1 Schubkasten
Maße (B/H/T)		**40 cm 42 cm *42 cm	**40 cm 42 cm *42 cm
Alle Schubkästen mit Selbstzug und Dämpfung			
		▼ Art.-Nr.	▼ Preis
Dekor		64DD	64ED
Hochglanz		64DH	64EH
Glas		64DG	64EG



Ganz einfach planbar mit:

furnplan

ADITIO BOX

rauch ORANGE ZERLEGT

*Dekor-Druck

1	MOD.-NR.	FRONTAUSFÜHRUNG ▶	DEKOR					HOCHGLANZ		GLAS (nur Griff Nr. 2 möglich)		
	KORPUSFARBE ▼		Eiche Sonoma*	Eiche Artisan*	alpinweiß	champagner	grau-metallic	weiß	Effektgrau	kristallweiß	champagner	basalt
	Dekor-Druck Eiche Sonoma		AC01 └	---	AC02 └	AC03 └	AC04 └	AC24 └	AC25 └	AC34 └	AC35 └	AC36 └
	Dekor-Druck Eiche Artisan		---	AC05 └	AC06 └	AC07 └	AC08 └	AC26 └	AC27 └	AC37 └	AC38 └	AC39 └
	alpinweiß		AC09 └	AC10 └	AC11 └	AC12 └	AC13 └	AC28 └	AC29 └	AC40 └	AC41 └	AC42 └
	champagner		AC14 └	AC15 └	AC16 └	AC17 └	AC18 └	AC30 └	AC31 └	AC43 └	AC44 └	AC45 └
	grau-metallic		AC19 └	AC20 └	AC21 └	AC22 └	AC23 └	AC32 └	AC33 └	AC46 └	AC47 └	AC48 └

2	GRIFFE ▶	Nr. 1 alufarben = B	Nr. 1 chromfarben = D	Nr. 1 alpinweiß = G	Nr. 1 champagner = E	Nr. 1 grau-metallic = C
		Nr. 2 alufarben = L	Nr. 2 chromfarben = R	Nr. 2 alpinweiß = F	Nr. 2 champagner = Q	Nr. 2 grau-metallic = W
		Cottage schwarz = M		Massivholz Wildeiche = H	Lederlasche cognacbraun = P	


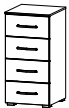

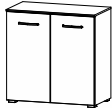





3	NACHTTISCHE	Breite in cm	40	40	40	40
	Höhe 42, 61 cm					
		Skizze				
	Alle Schubkästen mit Selbstszug und Dämpfung.	Bezeichnung	Nachtisch	Nachtisch-Paar	Nachtisch	Nachtisch-Paar
		Bezeichnung	2 Schubkästen	1 Schubkasten	3 Schubkästen	2 Schubkästen
		Maße (B/H/T)	↔40 cm †42 cm ↗42 cm	↔40 cm †42 cm ↗42 cm	↔40 cm †61 cm ↗42 cm	↔40 cm †61 cm ↗42 cm
		▼ Art.-Nr.	▼ Preis	...		
		Dekor	64DD	64ED	64JD	64KD
		Hochglanz	64DH	64EH	64JH	64KH
		Glas	64DG	64EG	64JG	64KG


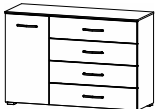

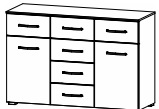




	KOMMODEN	Breite in cm	80	80
	Höhe 61 cm			
		Skizze		
	Alle Schubkästen mit Selbstszug und Dämpfung.	Bezeichnung	Kommode	Kommode
		Bezeichnung	3 Schubkästen	2-türig
		Maße (B/H/T)	↔80 cm †61 cm ↗42 cm	↔80 cm †61 cm ↗42 cm
		▼ Art.-Nr.	▼ Preis	...
		Dekor	64ND	64PD
		Hochglanz	64NH	64PH
		Glas	64NG	64PG

*Dekor-Druck

1 MOD.-NR. FRONTAUSFÜHRUNG ▶	DEKOR					HOCHGLANZ		GLAS (nur Griff Nr. 2 möglich)		
	KORPUSFARBE ▼	Eiche Sonoma*	Eiche Artisan*	alpinweiß	champagner	grau-metallic	weiß	Effektgrau	kristallweiß	champagner
Dekor-Druck Eiche Sonoma	AC01 └	---	AC02 └	AC03 └	AC04 └	AC24 └	AC25 └	AC34 └	AC35 └	AC36 └
Dekor-Druck Eiche Artisan	---	AC05 └	AC06 └	AC07 └	AC08 └	AC26 └	AC27 └	AC37 └	AC38 └	AC39 └
alpinweiß	AC09 └	AC10 └	AC11 └	AC12 └	AC13 └	AC28 └	AC29 └	AC40 └	AC41 └	AC42 └
champagner	AC14 └	AC15 └	AC16 └	AC17 └	AC18 └	AC30 └	AC31 └	AC43 └	AC44 └	AC45 └
grau-metallic	AC19 └	AC20 └	AC21 └	AC22 └	AC23 └	AC32 └	AC33 └	AC46 └	AC47 └	AC48 └

2 GRIFFE ▶	Nr. 1 alufarben = B		Nr. 1 chromfarben = D		Nr. 1 alpinweiß = G		Nr. 1 champagner = E		Nr. 1 grau-metallic = C	
	Nr. 2 alufarben = L		Nr. 2 chromfarben = R		Nr. 2 alpinweiß = F		Nr. 2 champagner = Q		Nr. 2 grau-metallic = W	
	Cottage schwarz = M			Massivholz Wildeiche = H			Lederlasche cognacbraun = P			

3 KOMMODEN Höhe 81 cm  Alle Schubkästen mit Selbstszug und Dämpfung.	Breite in cm	40	80	80	80	80
	Skizze					
Bezeichnung	Kommode	Kommode	Kommode	Kommode	Kommode	Kommode
Bezeichnung	4 Schubkästen	4 Schubkästen	2-türig	2-türig, 2 Schubkästen	5 Schubkästen	
Maße (B/H/T)	↔40 cm †81 cm ↗42 cm	↔80 cm †81 cm ↗42 cm	↔80 cm †81 cm ↗42 cm	↔80 cm †81 cm ↗42 cm	↔80 cm †81 cm ↗42 cm	↔80 cm †81 cm ↗42 cm
	▼ Art.-Nr.	▼ Preis	...			
 Dekor	64QD	64RD	64TD	64UD	64WD	
 Hochglanz	64QH	64RH	64TH	64UH	64WH	
 Glas	64QG	64RG	64TG	64UG	64WG	

KOMMODEN Höhe 81 cm  Alle Schubkästen mit Selbstszug und Dämpfung.	Breite in cm	120	120	120	160	
	Skizze					
Bezeichnung	Kommode	Kommode	Kommode	Kommode		
Bezeichnung	1-türig, Anschlag links, 4 Schubkästen	2-türig, 4 Schubkästen	2-türig, 6 Schubkästen	2-türig, 4 Schubkästen		
Maße (B/H/T)	↔120 cm †81 cm ↗42 cm	↔120 cm †81 cm ↗42 cm	↔120 cm †81 cm ↗42 cm	↔160 cm †81 cm ↗42 cm		
	▼ Art.-Nr.	▼ Preis	...			
 Dekor	64ZD	65BD	65CD	65DD		
 Hochglanz	64ZH	65BH	65CH	65DH		
 Glas	64ZG	65BG	65CG	65DG		

ADITIO BOX

rauch ORANGE ZERLEGT

1 MOD.-NR. FRONTAUSFÜHRUNG ▶	DEKOR					HOCHGLANZ		GLAS (nur Griff Nr. 2 möglich)		
	Eiche Sonoma*	Eiche Artisan*	alpinweiß	champagner	grau-metallic	weiß	Effektgrau	kristallweiß	champagner	basalt
KORPUSFARBE ▼										
Dekor-Druck Eiche Sonoma	AC01 └	---	AC02 └	AC03 └	AC04 └	AC24 └	AC25 └	AC34 └	AC35 └	AC36 └
Dekor-Druck Eiche Artisan	---	AC05 └	AC06 └	AC07 └	AC08 └	AC26 └	AC27 └	AC37 └	AC38 └	AC39 └
alpinweiß	AC09 └	AC10 └	AC11 └	AC12 └	AC13 └	AC28 └	AC29 └	AC40 └	AC41 └	AC42 └
champagner	AC14 └	AC15 └	AC16 └	AC17 └	AC18 └	AC30 └	AC31 └	AC43 └	AC44 └	AC45 └
grau-metallic	AC19 └	AC20 └	AC21 └	AC22 └	AC23 └	AC32 └	AC33 └	AC46 └	AC47 └	AC48 └

2 GRIFFE ▶	Nr. 1 alufarben = B	Nr. 1 chromfarben = D	Nr. 1 alpinweiß = G	Nr. 1 champagner = E	Nr. 1 grau-metallic = C
	Nr. 2 alufarben = L	Nr. 2 chromfarben = R	Nr. 2 alpinweiß = F	Nr. 2 champagner = Q	Nr. 2 grau-metallic = W
	Cottage schwarz = M		Massivholz Wildeiche = H		Lederlasche cognacbraun = P

3 KOMMODEN Höhe 100 cm	Breite in cm	40	80	80	80	
	Skizze					
Bezeichnung	Kommode	Kommode	Kommode	Kommode		
Bezeichnung	5 Schubkästen	5 Schubkästen	2-türig, 2 Schubkästen	2-türig, 2 Schubkästen		
Maße (B/H/T)	↔40 cm †100 cm ↗42 cm	↔80 cm †100 cm ↗42 cm	↔80 cm †100 cm ↗42 cm	↔80 cm †100 cm ↗42 cm		
	▼ Art.-Nr.	▼ Preis	...			
Dekor	65ED	65FD	65GD	65JD		
Hochglanz	65EH	65FH	65GH	65JH		
Glas	65EG	65FG	65GG	65JG		

TV-ELEMENTE Höhe 42 cm	Breite in cm	80	120		
	Skizze				
Bezeichnung	TV-Element	TV-Element			
Bezeichnung	2 Schubkästen	6 Schubkästen			
Maße (B/H/T)	↔80 cm †42 cm ↗42 cm	↔120 cm †42 cm ↗42 cm			
	▼ Art.-Nr.	▼ Preis	...		
Dekor	65KD	65LD			
Hochglanz	65KH	65LH			
Glas	65KG	65LG			

*Dekor-Druck

1	MOD.-NR.	FRONTAUSFÜHRUNG ▶	DEKOR					HOCHGLANZ		GLAS (nur Griff Nr. 2 möglich)		
	KORPUSFARBE ▼		Eiche Sonoma*	Eiche Artisan*	alpinweiß	champagner	grau-metallic	weiß	Effektgrau	kristallweiß	champagner	basalt
	Dekor-Druck Eiche Sonoma		AC01 └	---	AC02 └	AC03 └	AC04 └	AC24 └	AC25 └	AC34 └	AC35 └	AC36 └
	Dekor-Druck Eiche Artisan		---	AC05 └	AC06 └	AC07 └	AC08 └	AC26 └	AC27 └	AC37 └	AC38 └	AC39 └
	alpinweiß		AC09 └	AC10 └	AC11 └	AC12 └	AC13 └	AC28 └	AC29 └	AC40 └	AC41 └	AC42 └
	champagner		AC14 └	AC15 └	AC16 └	AC17 └	AC18 └	AC30 └	AC31 └	AC43 └	AC44 └	AC45 └
	grau-metallic		AC19 └	AC20 └	AC21 └	AC22 └	AC23 └	AC32 └	AC33 └	AC46 └	AC47 └	AC48 └

2	GRIFFE ▶	Nr. 1 alufarben = B		Nr. 1 chromfarben = D		Nr. 1 alpinweiß = G		Nr. 1 champagner = E		Nr. 1 grau-metallic = C			
		Nr. 2 alufarben = L		Nr. 2 chromfarben = R		Nr. 2 alpinweiß = F		Nr. 2 champagner = Q		Nr. 2 grau-metallic = W			
		Cottage schwarz = M				Massivholz Wildeiche = H				Lederlasche cognacbraun = P			

3	SCHREIBTISCH UND ROLLCONTAINER	Breite in cm	120	40	40
		Skizze			
		Bezeichnung	Schreibtisch	Rollcontainer	Rollcontainer
		Bezeichnung		2 Schubkästen	3 Schubkästen
		Maße (B/H/T)	↔120 cm †74 cm ↗58 cm	↔40 cm †45 cm ↗42 cm	↔40 cm †65 cm ↗42 cm
		▼ Art.-Nr.	▼ Preis	...	
		Dekor	9549	65MD	65ND
		Hochglanz		65MH	65NH
		Glas		65MG	65NG

Schreibtisch nur in den folgenden Ausführungen erhältlich:
 AC11B alpinweiß (unifarben)
 AC17B champagner (unifarben)
 AC23B grau-metallic (unifarben)
 AC05B Dekor-Druck Eiche Artisan, Metallgestell grau-metallic




ZUBEHÖR FÜR KOMMODEN	Breite in cm	80
	Skizze	
	Bezeichnung	Schubkasteneinteilung
	Bezeichnung	Acrylglas für Schubkasten 80 cm
	Maße (B/H/T)	↔73 cm †9 cm ↗34 cm
	▼ Art.-Nr.	▼ Preis
	Zubehör	9ZP8

Bitte unter Modell-Nr. A0033 bestellen!

ADITIO BOX

rauch ORANGE ZERLEGT

Mod.-Nr.	FÜSSE	
Farbe ▼		WICHTIGE INFO: <ul style="list-style-type: none"> Die Füße können optional zu den Beimöbeln dazubestellt werden. Wird eine Kommode ab einer Höhe von 61 cm mit zusätzlichen Füßen ausgestattet, ist eine Wandbefestigung erforderlich. Der erforderliche Wandbeschlag wird mit den Füßen mitgeliefert.
alpinweiß	AL435	
champagner	AL436	
grau-metallic	AL437	
Massivholz Eiche	AL438	

FÜSSE FÜR NACHTTISCHE UND KOMMODEN		Hairpin-Fuß	Metallkufe	Massivholz-Fuß			
		Bestellbar unter: AL435, AL436, AL437	Bestellbar unter: AL437	Bestellbar unter: AL438			
	Skizze						
	Füße 4er Set	Füße 2er Set	Füße 4er Set				
Bezeichnung	Hairpin-Fuß alpinweiß, champagner oder grau-metallic	Kufe grau-metallic	Massivholz-Fuß				
Maße	‡13 cm	‡13 cm	‡13 cm				
	▼ Art.-Nr.	▼ Preis	...				
Füße für Nachttische	9FC5	9FC7	9FC9				
Füße für Kommoden	9FS2	9FS4	9FS9				

Wichtige Info	Gesamt-Höhe (Beimöbel + Füße)
Beimöbel ‡42 cm	‡ 53 cm
Beimöbel ‡61 cm	‡ 72 cm
Beimöbel ‡81 cm	‡ 92 cm
Beimöbel ‡100 cm	‡ 111 cm