

Möbel LETZ

Finden und Wohlfühlen



Typenplan

Aditio von Rauch Orange - Sockelbett mit Schubladen weiß

Wichtiger Hinweis für Sie

Etwaige Hinweise des Herstellers in dieser Produktinformation, die sich auf die Gewährleistung beziehen, haben für Sie keinerlei Bindungswirkung und können von Ihnen ignoriert werden. Ihre gesetzlichen Gewährleistungsrechte als Verbraucher uns gegenüber, als Ihrem Verkäufer, werden dadurch in keiner Weise berührt oder eingeschränkt. Sie können sich wegen aller Mängel jederzeit an uns wenden. Darüber hinaus gehende Herstellergarantien bleiben natürlich unberührt. Dieser Artikel wird hergestellt von Rauch Möbelwerke GmbH, Wendelin-Rauch-Straße 1, 97896 Freudenberg/ Baden, Deutschland, serviceteam-csc2@rauchmoebel.de

Möbel Letz GmbH
Am Gewerbepark 11
06895 Zahna-Elster

Tel.: 035383 - 6018 50

Fax.: 035383 - 6018 17



Bettrahmen, Sockelschubkästen, Kopfteil - Variante 1 AD720 Hochglanz weiß



Bettrahmen, Sockelschubkästen AD714 grau-metallic / Kopfteil - Variante 2 AD724 Webstoff charcoal



Bettrahmen, Sockelschubkästen AD650 Dekor-Druck Eiche Artisan / Kopfteil - Variante 3 AD725 Lederoptik camel



Bettrahmen, Kopfteil - Variante 1 AD713 seidengrau

Qualitätsmerkmale

rauch ORANGE ZERLEGT



Innenfarbe
Dekor-
Druck Tex-
line



Schubkästen
mit Selbst-
einzug und
Dämpfung.



Bettseiten
22 mm stark



Einlegetiefen
Lattenrost
6-fach höhen-
verstellbar

zeitlose
Optik

attraktive
Frontge-
staltungen

langlebige
Produkt-
qualität

ausgezeich-
nete Möbel-
beschläge

umfang-
reiches
Zubehör

Qualität und Material



10 Jahre rauch Herstellergarantie!
Die Garantiebedingungen finden Sie auf rauchmoebel.com/garantie und in Hinweisen, die dem Produkt beiliegen.



Dekor-Druck
Die Möbelteile mit Dekor-Druck haben eine gleichmäßig schöne, strapazierfähige Oberfläche.



Belastbarkeit
Die Belastungsgrenzen für alle Möbel- und Zubehörteile finden Sie in der „Belastungstabelle“ unter: <https://qrco.de/rauch-belastungstabelle>



WOODMAX Spanplatten
Die wohngesunde Frischholz-Spanplatte, speziell für die Verwendung in Wohnräumen, mit dem Prädikat „Schadstoffarm“. Für unsere Woodmax-Spanplatte verwenden wir nur unbelastete Schwach- und Bruchhölzer aus nachhaltigem Forstbetrieb regionaler Wälder.

Unser Rohstoff aus der Natur
Für seinen Plattenwerkstoff erhielt Rauch verschiedene Auszeichnungen. Strenge Prüfungen von neutralen Instituten bestätigen kontinuierlich die Unbedenklichkeit von Material und Verfahren.

Ausgezeichnet und zertifiziert



• **Bettrahmen und Bettkopfteile** (Dekor-Druck, Hochglanz)



Dekor-Druck Eiche
Sonoma



Dekor-Druck Eiche
Artisan



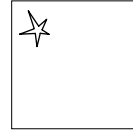
alpinweiß



seidengrau



grau-metallic



Hochglanz weiß

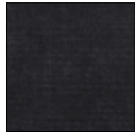


Hochglanz Effekt-
grau

• **Bettkopfteile mit Polsterauflage** (Webstoff, Lederoptik)



Webstoff silver
grey



Webstoff charcoal



Lederoptik camel



Lederoptik black

• **Sockelschubkästen** (Dekor-Druck, Hochglanz)



Dekor-Druck Eiche
Sonoma



Dekor-Druck Eiche
Artisan



alpinweiß



grau-metallic



Hochglanz weiß



Hochglanz Effekt-
grau



Bettkopfteil
Variante 1



Bettkopfteil
Variante 2

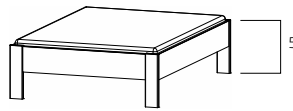


Bettkopfteil
Variante 3

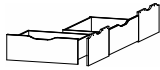
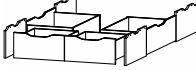
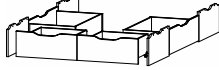
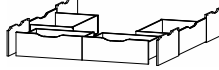
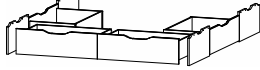
ADITIO BEDS

rauch ORANGE ZERLEGT

| MOD.-NR. | AUSFÜHRUNG ▶ | BETTRAHMEN | |
|---------------------------|--------------|--------------------|------------------|
| | | Dekor-Druck | Hochglanz |
| Dekor-Druck Eiche Sonoma | | AD716 | --- |
| Dekor-Druck Eiche Artisan | | AD650 | --- |
| alpinweiß | | AD712 | --- |
| seidengrau | | AD713 | --- |
| grau-metallic | | AD714 | --- |
| Hochglanz weiß | | --- | AD720 |
| Hochglanz Effektgrau | | --- | AD651 |

| BETTRAHMEN | Breite in cm | 90 | 120 | 140 | 160 | 180 | | | | | |
|---------------------|---------------------------------|---|----------------------------------|--|----------------------------------|---|----------------------------------|---|----------------------------------|----------------|--|
| | Skizze |  | | Gesamttiefe Bettrahmen inkl. Kopfteil: Länge 190 cm = 206 cm Länge 200 cm = 216 cm | | Lattenrost 6-fach höhenverstellbar Einlegetiefen (Oberkante Bettseite bis Auflagehöhe): • 13,4 cm • 15,0 cm • 16,6 cm • 18,2 cm • 19,8 cm • 21,4 cm | | | | | |
| Bezeichnung | Bettrahmen | | | | | | | | | | |
| Bezeichnung | 6-fach höhenverstellbar | | | | | | | | | | |
| Maße (B/H/T) | ↔ 96 cm † 50 cm ↗ 198 cm/208 cm | | ↔ 126 cm † 50 cm ↗ 198 cm/208 cm | | ↔ 146 cm † 50 cm ↗ 198 cm/208 cm | | ↔ 166 cm † 50 cm ↗ 198 cm/208 cm | | ↔ 186 cm † 50 cm ↗ 198 cm/208 cm | | |
| LÄNGE 190 CM | | ▼ Art.-Nr. | | ▼ Preis | | ... | | LÄNGE 190 CM (GESAMTMASS CA. 198 CM) | | | |
| A Dekor-Druck | | 61B0.95 | | 61B1.25 | | 61B2.45 | | 61B3.65 | | 61B4.85 | |
| B Hochglanz | | 61C0.95 | | 61C1.25 | | 61C2.45 | | 61C3.65 | | 61C4.85 | |
| LÄNGE 200 CM | | ▼ Art.-Nr. | | ▼ Preis | | ... | | LÄNGE 200 CM (GESAMTMASS CA. 208 CM) | | | |
| A Dekor-Druck | | 61B0.90 | | 61B1.20 | | 61B2.40 | | 61B3.60 | | 61B4.80 | |
| B Hochglanz | | 61C0.90 | | 61C1.20 | | 61C2.40 | | 61C3.60 | | 61C4.80 | |

| MOD.-NR. | AUSFÜHRUNG ▶ | SOCKELSCHUBKÄSTEN | |
|---------------------------|--------------|----------------------|--------------------|
| FARBE ▼ | | A Dekor-Druck | B Hochglanz |
| Dekor-Druck Eiche Sonoma | AD716 | --- | |
| Dekor-Druck Eiche Artisan | AD650 | --- | |
| alpinweiß | AD712 | --- | |
| seidengrau | AD713 | | |
| grau-metallic | AD714 | --- | |
| Hochglanz weiß | --- | | AD720 |
| Hochglanz Effektgrau | --- | | AD651 |

| SOCKEL- SCHUBKÄSTEN | Breite in cm | 90 | 120 | 140 | 160 | 180 |
|------------------------|---------------------------------|---|--|---|---|---|
| | Skizze |  |  |  |  |  |
| | Bezeichnung | Sockelschubkasten | Sockelschubkasten | Sockelschubkasten | Sockelschubkasten | Sockelschubkasten |
| | Bezeichnung | mit 2 Schubkästen | mit 4 Schubkästen | mit 4 Schubkästen | mit 4 Schubkästen | mit 4 Schubkästen |
| Maße (B/H/T) | ↔ 80 cm † 28 cm ↗ 193 cm/203 cm | ↔ 120 cm † 28 cm ↗ 193 cm/203 cm | ↔ 140 cm † 28 cm ↗ 193 cm/203 cm | ↔ 160 cm † 28 cm ↗ 193 cm/203 cm | ↔ 180 cm † 28 cm ↗ 193 cm/203 cm | |
| LÄNGE 190 CM | ▼ ART.-NR. | ▼ PREIS | ... | LÄNGE 190 CM | | |
| A Dekor-Druck | 9943.95 | | 99C4.25 | 9952.45 | 9967.65 | 9969.85 |
| B Hochglanz | 99N4.95 | | 99N5.25 | 99N6.45 | 99N7.65 | 99N8.85 |
| LÄNGE 200 CM | ▼ ART.-NR. | ▼ PREIS | ... | LÄNGE 200 CM | | |
| A Dekor-Druck | 9943.90 | | 99C4.20 | 9952.40 | 9967.60 | 9969.80 |
| B Hochglanz | 99N4.90 | | 99N5.20 | 99N6.40 | 99N7.60 | 99N8.80 |

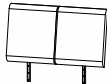


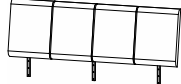

ADITIO BEDS


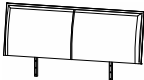



rauch ORANGE ZERLEGT

| MOD.-NR. | AUSFÜHRUNG ▶ | BETTKOPFTEILE | |
|---------------------------|--------------|--|--|
| | | <input checked="" type="radio"/> Dekor-Druck | <input checked="" type="radio"/> Hochglanz |
| Dekor-Druck Eiche Sonoma | | AD716 | --- |
| Dekor-Druck Eiche Artisan | | AD650 | --- |
| alpinweiß | | AD712 | --- |
| seidengrau | | AD713 | --- |
| grau-metallic | | AD714 | --- |
| Hochglanz weiß | | --- | AD720 |
| Hochglanz Effektgrau | | --- | AD651 |

| BETTKOPFTEILE Variante 1 | Breite in cm | 90 | 120 | 140 | 160 | 180 |
|---|--------------|-------------------------|--------------------------|--------------------------|--------------------------|--------------------------|
| | Skizze | | | | | |
| Bezeichnung | | Kopfteil | Kopfteil | Kopfteil | Kopfteil | Kopfteil |
| Gesamthöhe Bettrahmen inkl. Kopfteil: 100 cm | Bezeichnung | | | | | |
| | Maße (B/H/T) | ↔ 96 cm † 68 cm ↗ 12 cm | ↔ 126 cm † 68 cm ↗ 12 cm | ↔ 146 cm † 68 cm ↗ 12 cm | ↔ 166 cm † 68 cm ↗ 12 cm | ↔ 186 cm † 68 cm ↗ 12 cm |
| | ▼ Art.-Nr. | | ... | | | |
| | ▼ Preis | | | | | |
| <input checked="" type="radio"/> Dekor-Druck | | 61B5.90 | 61B6.20 | 61B7.40 | 61B8.60 | 61B9.80 |
| <input checked="" type="radio"/> Hochglanz | | 61G1.90 | 61G2.20 | 61G3.40 | 61G4.60 | 61G5.80 |

| MOD.-NR. | AUSFÜHRUNG ▶ | BETTKOPFTEILE | | | |
|----------------|--------------|----------------------|-------------------|------------------|------------------|
| FARBE ▼ | | Webstoff silver grey | Webstoff charcoal | Lederoptik camel | Lederoptik black |
| Polsterauflage | | AD723 | AD724 | AD725 | AD726 |

| BETTKOPFTEILE Variante 2 mit Polsterauflage | Breite in cm | 90 | 120 | 140 | 160 | 180 |
|---|--------------|---|---|---|---|---|
| | Skizze |  |  |  |  |  |
| Gesamthöhe Bettrahmen inkl. Kopfteil: 103 cm | Bezeichnung | Kopfteil | Kopfteil | Kopfteil | Kopfteil | Kopfteil |
| | Bezeichnung | Polster-Kopfteil | Polster-Kopfteil | Polster-Kopfteil | Polster-Kopfteil | Polster-Kopfteil |
| | Maße (B/H/T) | ↔ 95 cm † 72 cm ↗ 15 cm | ↔ 125 cm † 72 cm ↗ 15 cm | ↔ 145 cm † 72 cm ↗ 15 cm | ↔ 165 cm † 72 cm ↗ 15 cm | ↔ 185 cm † 72 cm ↗ 15 cm |
| | | ▼ Art.-Nr. | ▼ Preis | ... | | |
| Polster-Kopfteile | | 9103.90 | 9106.20 | 9107.40 | 9108.60 | 9109.80 |

| BETTKOPFTEILE Variante 3 mit Polsterauflage | Breite in cm | 90 | 120 | 140 | 160 | 180 |
|---|--------------|---|--|---|---|---|
| | Skizze |  |  |  |  |  |
| Gesamthöhe Bettrahmen inkl. Kopfteil: 98 cm | Bezeichnung | Kopfteil | Kopfteil | Kopfteil | Kopfteil | Kopfteil |
| | Bezeichnung | Polster-Kopfteil | Polster-Kopfteil | Polster-Kopfteil | Polster-Kopfteil | Polster-Kopfteil |
| | Maße (B/H/T) | ↔ 106 cm † 67 cm ↗ 17 cm | ↔ 136 cm † 67 cm ↗ 17 cm | ↔ 156 cm † 67 cm ↗ 17 cm | ↔ 176 cm † 67 cm ↗ 17 cm | ↔ 196 cm † 67 cm ↗ 17 cm |
| | | ▼ Art.-Nr. | ▼ Preis | ... | | |
| Polster-Kopfteile | | 9117.90 | 9119.20 | 9120.40 | 9121.60 | 9122.80 |

EASY
FIX



AA29H Korpus seidengrau / Front A – seidengrau, Griffe und FüÙe Wildeiche massiv



A990W Korpus alpinweiß / Front C – Glas weiß, Griffe Nr. 2 + FüÙe grau-metallic



AD64W Korpus Dekor-Druck Eiche Artisan / Front A – Dekor-Druck Eiche Artisan, Griffe W grau-metallic



AD95M Korpus alpinweiß / Front D – Rahmen-Optik (Landhaus), Griffe M Cottage schwarz



A990W Korpus alpinweiß / Front C – Glas weiß, Griffe Nr. 2 + FüÙe grau-metallic

ADITIO

rauch ORANGE ZERLEGT

• Front-/Korpusfarben (Dekor-Druck)



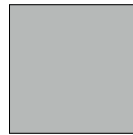
Dekor-Druck Eiche Sonoma



Dekor-Druck Eiche Artisan



alpinweiß

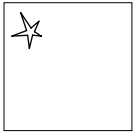


seidengrau



grau-metallic

• Frontfarben (Hochglanz, Glas)



Hochglanz weiß



Hochglanz Effektgrau



Glas weiß



Glas seidengrau



Glas basalt

• Griffvarianten



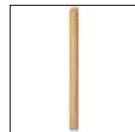
Griff Nr. 1
alu-, chromfarben
oder grau-metallic



Griff Nr. 2
alu-, chromfarben
oder grau-metallic



Cottage schwarz



Wildeiche massiv



Lederlasche
cognacbraun

• FüÙe



Hairpin
alpinweiß,
seidengrau oder
grau-metallic



Wildeiche massiv



Kufe



Alle Schubkästen mit
Selbstzug und
Dämpfung.

• Nachttische, Kommoden, Schreibtische und Rollcontainer



↓ 43 cm, 62 cm
↔ 47 cm



↓ 62 cm ↔ 47 cm, 93 cm, 140 cm



↓ 81 cm ↔ 47 cm, 93 cm, 140 cm



↓ 81 cm ↔ 140 cm



↓ 119 cm ↔ 47 cm, 93 cm



Hänge-
Spiegel



TV-Elemente



Schreibtisch, Rollcontainer

Bestell-Anleitung:

- 1 Modell-Nr. entsprechend der gewünschten Farbausführung aus der oberen Tabelle auswählen (z.B. **A570**...).

+





- 2 Kennbuchstaben für die Griffvariante/-farbe aussuchen und an der Leerstelle der Modell-Nr. ergänzen (z.B. **A570B**).

+

- 3 Artikel dem gewünschten Breitenraster entnehmen..
In darunterliegender Zeile entsprechend der Frontausführung Artikel-Nr. und Preis ablesen.

| 1 | | A DEKOR-DRUCK | | | |
|--------------------------------|-------------------|-----------------|-----------------|--------------------|-----------------|
| MOD.-NR. | FRONTAUSFÜHRUNG ▶ | Eiche Sonoma | Eiche Artisan | Eiche Sanremo hell | grau-metallic |
| KORPUSFARBE ▼ | | | | | |
| Dekor-Druck Eiche Sonoma | | A570 ... | --- | --- | A573 ... |
| Dekor-Druck Eiche Sanremo hell | | --- | --- | AA19 ... | AA21 ... |
| Dekor-Druck Eiche Artisan | | --- | AD64 ... | --- | AD60 ... |
| alpinweiß | | A971 ... | AD65 ... | AA10 ... | A973 ... |
| seidengrau | | AA23 ... | AD66 ... | AA26 ... | AA28 ... |
| grau-metallic | | A871 ... | AD67 ... | AA05 ... | A870 ... |

| 2 | | Griffe ▶ | |
|---|--|---------------------|------------------|
| | | Nr. 1 alufarben = B | Nr. 1 chromfarbe |
| | | Cottage schwarz = M | |

| 3 | | Breite in cm | 47 | 47 |
|---|-------------------------|--------------|---|---|
| NACHTTISCHE :43 cm | | Tiefe 42 cm |  |  |
|   | | Skizze | | |
| Alle Schubkästen mit Selbstenzug und Dämpfung! | | Bezeichnung | Nachtisch | Nachtisch- |
| | | Bezeichnung | 1 Schubkasten, 1 Nische schmal | 1 Schubkast |
| | | Maße (B/H/T) | 47 cm 43 cm 42 cm | 47 cm 43 cm |
| | | ▼ Art.-Nr. | ▼ Preis | ... |
| A | Dekor-Druck | 63N0 | 43,43 | 63P0 |
| B | Hochglanz | 65N0 | 50,65 | 65P7 |
| C | Glas | 6G03 | 50,65 | 6GP4 |
| D | Rahmen-Optik (Landhaus) | 68D1 | 72,63 | 68D2 |



| 1 MOD.-NR. FRONTAUSFÜHRUNG ▶ | A DEKOR-DRUCK | | | | | | B HOCHGLANZ | | C GLAS (nur Griff Nr. 2 möglich) | | | D RAHMEN-OPTIK (LANDHAUS) |
|---------------------------------|------------------|-----------------|--------------------|-----------------|-----------------|-----------------|-----------------|-----------------|-------------------------------------|-----------------|-----------------|------------------------------|
| | Eiche Sonoma | Eiche Artisan | Eiche Sanremo hell | grau-metallic | alpinweiß | seidengrau | weiß | Effektgrau | weiß | seidengrau | basalt | weiß |
| KORPUSFARBE ▼ | Eiche Sonoma | Eiche Artisan | Eiche Sanremo hell | grau-metallic | alpinweiß | seidengrau | weiß | Effektgrau | weiß | seidengrau | basalt | weiß |
| Dekor-Druck Eiche Sonoma | A570 ... | --- | --- | A573 ... | A574 ... | AA01 ... | A580 ... | AD70 ... | A590 ... | AA53 ... | A591 ... | AD95... |
| Dekor-Druck Eiche Artisan | --- | AD64 ... | --- | AD60 ... | AD61 ... | AD62 ... | AD77 ... | AD76 ... | AD80 ... | AD81 ... | AD82 ... | |
| alpinweiß | A971 ... | AD65 ... | AA10 ... | A973 ... | A970 ... | AA11 ... | A980 ... | AD73 ... | A990 ... | AA58 ... | A991 ... | |
| seidengrau | AA23 ... | AD66 ... | AA26 ... | AA28 ... | AA27 ... | AA29 ... | AA35 ... | AD74 ... | AA47 ... | AA59 ... | AA51 ... | |
| grau-metallic | A871 ... | AD67 ... | AA05 ... | A870 ... | A874 ... | AA06 ... | A880 ... | AD75 ... | A890 ... | AA57 ... | A891 ... | |

| 2 Griffe ▶ | Nr. 1 alufarben = B | | Nr. 1 chromfarben = D | | Nr. 1 grau-metallic = C | | Nr. 2 alufarben = L | | Nr. 2 chromfarben = R | | Nr. 2 grau-metallic = W | |
|---------------|---------------------|--|-----------------------|--|-------------------------|--|---------------------|--|-----------------------------|--|-------------------------|--|
| | Cottage schwarz = M | | | | Wildeiche massiv = H | | | | Lederlasche cognacbraun = P | | | |

| 3 NACHTTISCHE †43 cm Alle Schubkästen mit Selbststeinzug und Dämpfung. | Breite in cm | 47 | 47 | 47 | 47 | |
|--|-----------------------|--------------------------------|--------------------------------|-----------------------|-----------------|--|
| | Tiefe 42 cm | | | | | |
| | Skizze | | | | | |
| | Bezeichnung | Nachttisch | Nachttisch-Paar | Nachttisch | Nachttisch-Paar | |
| | Bezeichnung | 1 Schubkasten, 1 Nische schmal | 1 Schubkasten, 1 Nische schmal | 2 Schubkästen | 2 Schubkästen | |
| Maße (B/H/T) | ++47 cm †43 cm ↗42 cm | ++47 cm †43 cm ↗42 cm | ++47 cm †43 cm ↗42 cm | ++47 cm †43 cm ↗42 cm | | |
| ▼ Art.-Nr. | 63N0 | 63P0 | 636Z | 637B | | |
| ▼ Preis | | | | | | |
| A Dekor-Druck | 63N0 | 63P0 | 636Z | 637B | | |
| B Hochglanz | 65N0 | 65P7 | 629A | 629B | | |
| C Glas | 6G03 | 6GP4 | 671A | 671B | | |
| D Rahmen-Optik (Landhaus) | 68D1 | 68D2 | 63U8 | 63U9 | | |

| NACHTTISCHE †62 cm Alle Schubkästen mit Selbststeinzug und Dämpfung. | Breite in cm | 47 | 47 | 47 | 47 | 47 |
|---|-----------------------|--------------------------------|--------------------------------|-----------------------|-----------------------|------------------------|
| | Tiefe 42 cm | | | | | |
| | Skizze | | | | | |
| | Bezeichnung | Nachttisch | Nachttisch-Paar | Nachttisch | Nachttisch-Paar | Nachttisch |
| | Bezeichnung | 2 Schubkästen, 1 Nische schmal | 2 Schubkästen, 1 Nische schmal | 3 Schubkästen | 3 Schubkästen | 1-türig, 1 Schubkasten |
| Maße (B/H/T) | ++47 cm †62 cm ↗42 cm | ++47 cm †62 cm ↗42 cm | ++47 cm †62 cm ↗42 cm | ++47 cm †62 cm ↗42 cm | ++47 cm †62 cm ↗44 cm | |
| ▼ Art.-Nr. | 64N2 | 64P4 | 637C | 637D | 620Q | |
| ▼ Preis | | | | | | |
| A Dekor-Druck | 64N2 | 64P4 | 637C | 637D | 620Q | |
| B Hochglanz | 65N4 | 65P9 | 629C | 629D | 627M | |
| C Glas | 6G07 | 6GP8 | 671C | 671D | 6G00 | |
| D Rahmen-Optik (Landhaus) | 68D3 | 68D4 | 7345 | 7346 | 68D5 | |

| 1 MOD.-NR. FRONTAUSFÜHRUNG ▶ | A DEKOR-DRUCK | | | | | | B HOCHGLANZ | | C GLAS (nur Griff Nr. 2 möglich) | | | D RAHMEN-OPTIK (LANDHAUS) |
|---------------------------------|------------------|-----------------|--------------------|-----------------|-----------------|-----------------|-----------------|-----------------|-------------------------------------|-----------------|-----------------|------------------------------|
| | Eiche Sonoma | Eiche Artisan | Eiche Sanremo hell | grau-metallic | alpinweiß | seidengrau | weiß | Effektgrau | weiß | seidengrau | basalt | weiß |
| KORPUSFARBE ▼ | Eiche Sonoma | Eiche Artisan | Eiche Sanremo hell | grau-metallic | alpinweiß | seidengrau | weiß | Effektgrau | weiß | seidengrau | basalt | weiß |
| Dekor-Druck Eiche Sonoma | A570 ... | --- | --- | A573 ... | A574 ... | AA01 ... | A580 ... | AD70 ... | A590 ... | AA53 ... | A591 ... | AD95... |
| Dekor-Druck Eiche Artisan | --- | AD64 ... | --- | AD60 ... | AD61 ... | AD62 ... | AD77 ... | AD76 ... | AD80 ... | AD81 ... | AD82 ... | |
| alpinweiß | A971 ... | AD65 ... | AA10 ... | A973 ... | A970 ... | AA11 ... | A980 ... | AD73 ... | A990 ... | AA58 ... | A991 ... | |
| seidengrau | AA23 ... | AD66 ... | AA26 ... | AA28 ... | AA27 ... | AA29 ... | AA35 ... | AD74 ... | AA47 ... | AA59 ... | AA51 ... | |
| grau-metallic | A871 ... | AD67 ... | AA05 ... | A870 ... | A874 ... | AA06 ... | A880 ... | AD75 ... | A890 ... | AA57 ... | A891 ... | |



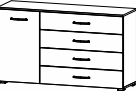
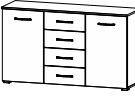
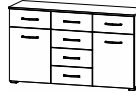
| 2 Griffe ▶ | Nr. 1 alufarben = B | Nr. 1 chromfarben = D | Nr. 1 grau-metallic = C | Nr. 2 alufarben = L | Nr. 2 chromfarben = R | Nr. 2 grau-metallic = W |
|---------------|---------------------|-----------------------|-------------------------|----------------------|-----------------------|-----------------------------|
| | | Cottage schwarz = M | | Wildeiche massiv = H | | Lederlasche cognacbraun = P |



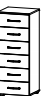


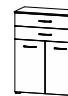
| 3 KOMMODEN :62 cm | Breite in cm | 47 | | 93 | | 93 | | 93 | | 140 | |
|---|--------------|-----------------------|-------------|-----------------------|-------------|-----------------------|-------------|------------------------|-------------|------------------------|--------|
| | | Tiefe 42 cm | Skizze | | Skizze | | Skizze | | Skizze | | Skizze |
| <p>Alle Schubkästen mit Selbstenzug und Dämpfung.</p> | Bezeichnung | Nachtisch | | Kommode | | Kommode | | Kommode | | Kommode | |
| | Bezeichnung | 3 Schubkästen | | 3 Schubkästen | | 2-türig | | 2-türig, 2 Schubkästen | | 3-türig, 3 Schubkästen | |
| | Maße (B/H/T) | ++47 cm :62 cm ↗42 cm | | ++93 cm :62 cm ↗42 cm | | ++93 cm :62 cm ↗42 cm | | ++93 cm :62 cm ↗42 cm | | ++140 cm :62 cm ↗42 cm | |
| | ▼ Art.-Nr. | ▼ Preis | | ... | | ... | | ... | | ... | |
| A Dekor-Druck | 637C | | 620S | | 620T | | 66S5 | | 66S6 | | |
| B Hochglanz | 629C | | 627P | | 627Q | | 66U1 | | 66U2 | | |
| C Glas | 671C | | 6G34 | | 6183 | | 6G11 | | 6G12 | | |
| D Rahmen-Optik (Landhaus) | 7345 | | 68D6 | | 68D7 | | 68S1 | | 68S2 | | |

| KOMMODEN :81 cm | Breite in cm | 47 | | 93 | | 93 | | 93 | | 93 | |
|---|--------------|-----------------------|-------------|-----------------------|-------------|-----------------------|-------------|------------------------|-------------|-----------------------|--------|
| | | Tiefe 42 cm | Skizze | | Skizze | | Skizze | | Skizze | | Skizze |
| <p>Alle Schubkästen mit Selbstenzug und Dämpfung.</p> | Bezeichnung | Kommode | | Kommode | | Kommode | | Kommode | | Kommode | |
| | Bezeichnung | 4 Schubkästen | | 4 Schubkästen | | 2-türig | | 2-türig, 2 Schubkästen | | 5 Schubkästen | |
| | Maße (B/H/T) | ++47 cm :81 cm ↗42 cm | | ++93 cm :81 cm ↗42 cm | | ++93 cm :81 cm ↗42 cm | | ++93 cm :81 cm ↗42 cm | | ++93 cm :81 cm ↗42 cm | |
| | ▼ Art.-Nr. | ▼ Preis | | ... | | ... | | ... | | ... | |
| A Dekor-Druck | 638N | | 645T | | 639F | | 645R | | 645D | | |
| B Hochglanz | 629F | | 676B | | 676F | | 676H | | 676C | | |
| C Glas | 671F | | 679B | | 679F | | 679H | | 679C | | |
| D Rahmen-Optik (Landhaus) | 65Q1 | | 68D8 | | 68D9 | | 65Q0 | | 68F1 | | |

| 1 MOD.-NR. FRONTAUSFÜHRUNG ▶ | A DEKOR-DRUCK | | | | | | B HOCHGLANZ | | C GLAS (nur Griff Nr. 2 möglich) | | | D RAHMEN-OPTIK (LANDHAUS) |
|------------------------------------|------------------|---------------|---------------|--------------------|---------------|---------------|----------------|---------------|-------------------------------------|---------------|---------------|------------------------------|
| | KORPUSFARBE ▼ | Eiche Sonoma | Eiche Artisan | Eiche Sanremo hell | grau-metallic | alpinweiß | seidengrau | weiß | Effektgrau | weiß | seidengrau | basalt |
| Dekor-Druck Eiche Sonoma | A570 └ | --- | --- | A573 └ | A574 └ | AA01 └ | A580 └ | AD70 └ | A590 └ | AA53 └ | A591 └ | AD95└ |
| Dekor-Druck Eiche Artisan | --- | AD64 └ | --- | AD60 └ | AD61 └ | AD62 └ | AD77 └ | AD76 └ | AD80 └ | AD81 └ | AD82 └ | |
| alpinweiß | A971 └ | AD65 └ | AA10 └ | A973 └ | A970 └ | AA11 └ | A980 └ | AD73 └ | A990 └ | AA58 └ | A991 └ | |
| seidengrau | AA23 └ | AD66 └ | AA26 └ | AA28 └ | AA27 └ | AA29 └ | AA35 └ | AD74 └ | AA47 └ | AA59 └ | AA51 └ | |
| grau-metallic | A871 └ | AD67 └ | AA05 └ | A870 └ | A874 └ | AA06 └ | A880 └ | AD75 └ | A890 └ | AA57 └ | A891 └ | |

| 2 Griffe ▶ | Nr. 1 alufarben = B | Nr. 1 chromfarben = D | Nr. 1 grau-metallic = C | Nr. 2 alufarben = L | Nr. 2 chromfarben = R | Nr. 2 grau-metallic = W |
|---------------|---------------------|-----------------------|-------------------------|----------------------|-----------------------|-----------------------------|
| | | Cottage schwarz = M | | Wildeiche massiv = H | | Lederlasche cognacbraun = P |

| 3 KOMMODEN †81 cm   Alle Schubkästen mit Selbststeinzug und Dämpfung. | Breite in cm | 140 | 140 | 140 | | |
|--|--------------|---|---|---|-------------|--|
| | Tiefe 42 cm | | | | | |
| | Skizze |  |  |  | | |
| | Bezeichnung | Kommode | Kommode | Kommode | | |
| | Maße (B/H/T) | ↔140 cm †81 cm ↗42 cm | ↔140 cm †81 cm ↗42 cm | ↔140 cm †81 cm ↗42 cm | | |
| | ▼ Art.-Nr. | ▼ Preis | ... | | | |
| A Dekor-Druck | 674G | | 675F | | 675H | |
| B Hochglanz | 690G | | 627Y | | 690D | |
| C Glas | 683G | | 683B | | 683D | |
| D Rahmen-Optik (Landhaus) | 68F2 | | 68F3 | | 68F4 | |

| KOMMODEN †119 cm   Alle Schubkästen mit Selbststeinzug und Dämpfung. | Breite in cm | 47 | 93 | 93 | 93 | |
|--|--------------|---|---|---|---|-------------|
| | Tiefe 42 cm | | | | | |
| | Skizze |  |  |  |  | |
| | Bezeichnung | Kommode | Kommode | Kommode | Kommode | |
| | Maße (B/H/T) | ↔47 cm †119 cm ↗42 cm | ↔93 cm †119 cm ↗42 cm | ↔93 cm †119 cm ↗42 cm | ↔93 cm †119 cm ↗42 cm | |
| | ▼ Art.-Nr. | ▼ Preis | ... | | | |
| A Dekor-Druck | 622W | | 62Y0 | | 622X | 622Y |
| B Hochglanz | 628J | | 6158 | | 628M | 628N |
| C Glas | 6184 | | 6185 | | 6G39 | 6G40 |
| D Rahmen-Optik (Landhaus) | 68F5 | | 68F6 | | 68F7 | 68F8 |

| 1 MOD.-NR. FRONTAUSFÜHRUNG ▶ | A DEKOR-DRUCK | | | | | | B HOCHGLANZ | | C GLAS (nur Griff Nr. 2 möglich) | | | D RAHMEN-OPTIK (LANDHAUS) |
|------------------------------------|------------------|---------------|--------------------|---------------|---------------|---------------|----------------|---------------|-------------------------------------|---------------|---------------|------------------------------|
| | Eiche Sonoma | Eiche Artisan | Eiche Sanremo hell | grau-metallic | alpinweiß | seidengrau | weiß | Effektgrau | weiß | seidengrau | basalt | weiß |
| KORPUSFARBE ▼ | Eiche Sonoma | Eiche Artisan | Eiche Sanremo hell | grau-metallic | alpinweiß | seidengrau | weiß | Effektgrau | weiß | seidengrau | basalt | weiß |
| Dekor-Druck Eiche Sonoma | A570 └ | --- | --- | A573 └ | A574 └ | AA01 └ | A580 └ | AD70 └ | A590 └ | AA53 └ | A591 └ | AD95└ |
| Dekor-Druck Eiche Artisan | --- | AD64 └ | --- | AD60 └ | AD61 └ | AD62 └ | AD77 └ | AD76 └ | AD80 └ | AD81 └ | AD82 └ | |
| alpinweiß | A971 └ | AD65 └ | AA10 └ | A973 └ | A970 └ | AA11 └ | A980 └ | AD73 └ | A990 └ | AA58 └ | A991 └ | |
| seidengrau | AA23 └ | AD66 └ | AA26 └ | AA28 └ | AA27 └ | AA29 └ | AA35 └ | AD74 └ | AA47 └ | AA59 └ | AA51 └ | |
| grau-metallic | A871 └ | AD67 └ | AA05 └ | A870 └ | A874 └ | AA06 └ | A880 └ | AD75 └ | A890 └ | AA57 └ | A891 └ | |

| 2 Griffe ▶ | Nr. 1 alufarben = B | Nr. 1 chromfarben = D | Nr. 1 grau-metallic = C | Nr. 2 alufarben = L | Nr. 2 chromfarben = R | Nr. 2 grau-metallic = W |
|---------------|---------------------|-----------------------|-------------------------|----------------------|-----------------------|-----------------------------|
| | | Cottage schwarz = M | | Wildeiche massiv = H | | Lederlasche cognacbraun = P |

| 3 TV-ELEMENTE EASY FIX | Breite in cm | 140 | 140 | | | | | | |
|-------------------------------------|-----------------------|------------------------|-------------|--|--|--|--|--|--|
| | Tiefe 42 cm | | | | | | | | |
| Skizze | | | | | | | | | |
| Bezeichnung | TV-Element | TV-Element | | | | | | | |
| Bezeichnung | 3-türig | 2-türig, mit 2 Nischen | | | | | | | |
| Maße (B/H/T) | ↔140 cm ↑43 cm ↙42 cm | ↔140 cm ↑43 cm ↙42 cm | | | | | | | |
| | ▼ Art.-Nr. | ▼ Preis | ... | | | | | | |
| A Dekor-Druck | 620K | | 6S01 | | | | | | |
| B Hochglanz | 627J | | 6HG1 | | | | | | |
| C Glas | 6G60 | | 7349 | | | | | | |
| D Rahmen-Optik (Landhaus) | 6R10 | | 6R11 | | | | | | |

| SCHREIBTISCH UND ROLLCONTAINER EASY FIX | Tiefe 42 cm | | | | | | | | |
|---|-----------------------|---------|--|----------------------|--|--|--|--|--|
| | Skizze | | Schreibtisch nur in den folgenden Ausführungen erhältlich: A970W alpinweiß AA29W seidengrau A870W grau-metallic | | | | | | |
| Bezeichnung | Schreibtisch | | Rollcontainer | Rollcontainer | | | | | |
| Bezeichnung | | | 2 Schubkästen | 3 Schubkästen | | | | | |
| Maße (B/H/T) | ↔120 cm ↑74 cm ↙58 cm | | ↔47 cm ↑46 cm ↙44 cm | ↔47 cm ↑65 cm ↙44 cm | | | | | |
| | ▼ Art.-Nr. | ▼ Preis | ... | | | | | | |
| A Dekor-Druck | 9549 | | 6917 | 6954 | | | | | |
| B Hochglanz | --- | | 66J0 | 7845 | | | | | |
| C Glas | --- | | 66N0 | 66Q0 | | | | | |
| D Rahmen-Optik (Landhaus) | --- | | 6R00 | 6RS0 | | | | | |

| MOD.-NR. | FÜSSE | WICHTIGE INFO: <ul style="list-style-type: none"> • Die Füße können optional zu den Beimöbeln dazubestellt werden. • Eine Befestigung der Beimöbel an der Wand ist dann zwingend erforderlich. |
|----------|--------------|---|
| | | |
| Füße | AG310 | |

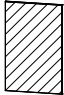
| FÜSSE FÜR NACHTTISCHE | Skizze | Hairpin | | | Massivholz | Kufe | | | | |
|-----------------------|----------------------|----------------------|--------------------------------------|---------------------------------------|--|-----------------------------|-----------------------------------|--|-------------|--|
| | | | | | | | | | | |
| | | Bezeichnung | Füße 4er Set | Füße 4er Set | Füße 4er Set | Füße 4er Set | Füße 2er Set | | | |
| | | Bezeichnung | Hairpin-Fuß alpinweiß für Nachttisch | Hairpin-Fuß seidengrau für Nachttisch | Hairpin-Fuß grau metallic für Nachttisch | Eiche massiv für Nachttisch | Kufe grau metallic für Nachttisch | | | |
| Maße (B/H/T) | ↔46 cm †13 cm ↗37 cm | ↔46 cm †13 cm ↗37 cm | ↔46 cm †13 cm ↗37 cm | ↔46 cm †13 cm ↗36 cm | ↔46 cm †13 cm ↗37 cm | | | | | |
| | ▼ Art.-Nr. | ▼ Preis | ... | | | | | | | |
| für Nachttische | 9FC5 | | 9FJ5 | | 9FU5 | | 9FC6 | | 9FC7 | |



| FÜSSE FÜR KOMMODEN | Skizze | Hairpin | | | Massivholz | Kufe | | | | |
|--------------------|----------------------|----------------------|-----------------------------------|------------------------------------|---------------------------------------|--------------------------|--------------------------------|--|-------------|--|
| | | | | | | | | | | |
| | | Bezeichnung | Füße 4er Set | Füße 4er Set | Füße 4er Set | Füße 4er Set | Füße 2er Set | | | |
| | | Bezeichnung | Hairpin-Fuß alpinweiß für Kommode | Hairpin-Fuß seidengrau für Kommode | Hairpin-Fuß grau metallic für Kommode | Eiche massiv für Kommode | Kufe grau metallic für Kommode | | | |
| Maße (B/H/T) | ↔92 cm †13 cm ↗37 cm | ↔92 cm †13 cm ↗37 cm | ↔92 cm †13 cm ↗37 cm | ↔92 cm †13 cm ↗36 cm | ↔93 cm †13 cm ↗37 cm | | | | | |
| | ▼ Art.-Nr. | ▼ Preis | ... | | | | | | | |
| für Kommoden | 9FS2 | | 9FJ2 | | 9FU2 | | 9FS3 | | 9FS4 | |

| Wichtige Info | Gesamt-Höhe (Beimöbel + Füße) |
|------------------|-------------------------------|
| Beimöbel †43 cm | ‡ 54 cm |
| Beimöbel †62 cm | ‡ 73 cm |
| Beimöbel †81 cm | ‡ 92 cm |
| Beimöbel †119 cm | ‡ 130 cm |

| 1 MOD.-NR. AUSFÜHRUNG ▶ | | A DEKOR-DRUCK | |
|---------------------------|--|---------------|--|
| FARBE ▼ | | unifarben | |
| Dekor-Druck Eiche Sonoma | | A570 └ | |
| Dekor-Druck Eiche Artisan | | AD64 └ | |
| alpinweiß | | A970 └ | |
| seidengrau | | AA29 └ | |
| grau-metallic | | A870 └ | |

| 2 Griffe ▶ | | Nr. 1 alufarben = B | Nr. 1 chromfarben = D | Nr. 1 grau-metallic = C | Nr. 2 alufarben = L | Nr. 2 chromfarben = R | Nr. 2 grau-metallic = W |
|------------|--|---------------------|-----------------------|-------------------------|---------------------|-----------------------------|-------------------------|
| | | Cottage schwarz = M | | Wildeiche massiv = H | | Lederlasche cognacbraun = P | |

| 3 SPIEGEL | | | | | | | |
|-----------|--------------|---|---------|-----|--|--|--|
| unifarben | |  | | | | | |
| | Skizze | | | | | | |
| | Bezeichnung | Hängespiegel | | | | | |
| | Bezeichnung | | | | | | |
| | Maße (B/H/T) | ↔60 cm ↕90 cm ↗2 cm | | | | | |
| | | ▼ Art.-Nr. | ▼ Preis | ... | | | |
| A Dekor | | 98A7 | | | | | |

| ZUBEHÖR | | | | | | | |
|--|--------------|---|---|-----|--|--|--|
| Farbe/Material: Grau, Filz | |  |  | | | | |
| Bitte unter Modell-Nr. A0033 bestellen! | Skizze | | | | | | |
| | Bezeichnung | Schubkasteneinteilung | Schubkasteneinteilung | | | | |
| | Bezeichnung | | | | | | |
| | Maße (B/H/T) | ↔39 cm ↕10 cm ↗33 cm | ↔79 cm ↕10 cm ↗33 cm | | | | |
| | | ▼ Art.-Nr. | ▼ Preis | ... | | | |
| A Dekor | | 9S91 | 9S92 | | | | |