

# Möbel LETZ

*Finden und Wohlfühlen*



## Typenplan

343 clip by rb 343 von Röhr-Bush - Jugendzimmer-Set mittelgrau - Hick

### **Wichtiger Hinweis für Sie**

Etwaige Hinweise des Herstellers in dieser Produktinformation, die sich auf die Gewährleistung beziehen, haben für Sie keinerlei Bindungswirkung und können von Ihnen ignoriert werden. Ihre gesetzlichen Gewährleistungsrechte als Verbraucher uns gegenüber, als Ihrem Verkäufer, werden dadurch in keiner Weise berührt oder eingeschränkt. Sie können sich wegen aller Mängel jederzeit an uns wenden. Darüber hinaus gehende Herstellergarantien bleiben

Rietberg-Mastholte, Deutschland

Möbel Letz GmbH  
Am Gewerbepark 11  
06895 Zahna-Elster

Tel.: 035383 - 6018 50

Fax.: 035383 - 6018 17

# clip by rb

**gültig ab dem 01.01.2026**



## Kombinationsmöglichkeiten

### 1. Korpusausführung

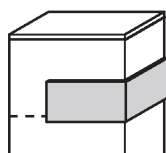
Dekor	Ausführung
Weiß	9020
Mittelgrau	6120
Hickory*	3120
Eiche Sand*	3820

### 2. Frontausführung

Dekor	Ausführung
Weiß	90
Mittelgrau	61
Hickory*	31
Eiche Sand*	38
Steelbrush	75

### 3. Einzelmöbel / Applikationsausführung

Dekor	Ausführung
Weiß	90
Mittelgrau	61
Hickory*	31
Eiche Sand*	38
Anthrazit	59
Salbeigrün	49
Steelbrush	75



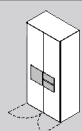
Seitliche Applikation kann bei Anbaukombinationen entfernt werden. Nicht möglich bei Type 675/356.

#### Produktbeschreibung:

- Junges Wohnen
- Applikationen in 7 Farben
- Schreibtischplatte 22 mm, ABS-Kante
- Korpusstärke 16 mm
- Frontstärke 19 mm, ABS-Kante
- Einlegebodenstärke 16/22 mm
- Beschläge aus Metall
- Metall-Topfbänder 110 Grad Öffnungswinkel mit Dämpfung
- Glas: ESG-Sicherheitsglas
- Lichtelemente mit CE Kennzeichnung
- Schubkastenzargen in Textilstruktur Grau
- Unterflurauszug gedämpft, Teilauszug
- alle Betten mit 3-fach höhenverstellbaren Metallwinkeln für das Lattenrost
- Bettkopfteil mit Cord-Polster aus 92 % Polyester und 8 % Nylon



Bestellbeispiel: 343 025 3120 61 31



343

Programmnr.  
clip by rb

025

Artikelnr.  
Kleiderschrank

3120

Korpus  
Hickory

61

Front  
Mittelgrau

31

Applikation  
Hickory

#### Sonderanfertigungen

Bettseitenkürzungen oder -verlängerungen, Maßänderungen der Seitenteile, Böden, Schubkästen oder Türen, etc. sind jederzeit möglich. Nähere Informationen erhalten Sie über unsere gesonderte Maßanfertigungsliste im Katalog.

\*Ausführungen: Kunststoffoberfläche / Holznachbildungen

Die Holzstruktur-Nachbildung verläuft horizontal und die Fronten sind bei den Ausführungen Eiche Sand und Hickory Nachbildung geteilt.

Grau gekennzeichnete Flächen werden in Applikationsfarben geliefert.

E-Böden = Einlegeboden, Böden = mit Korpus verleimt, nicht verstellbar, X = feste Böden.

Bei allen Ausführungen handelt es sich um E1-Qualitätsspanplatten mit Melaminharz-Oberfläche - kratzfest - stoßfest - feuchtigkeitsabweisend - lichtbeständig.



Korpus-/Frontausführung



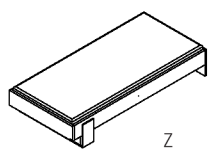
Applikationsausführung



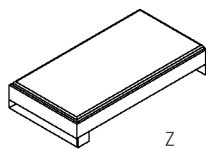
Spiegelfront

**Betten und Zubehör**

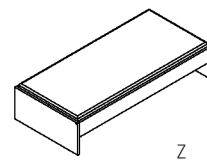
Liegenbett mit höhenverstellbaren Auflegewinkeln für Lattenrost, (ohne Lattenrost und Auflage) Bettrahmen und unteres Kopfteil in Frontausführung, Fußspange in Korpusausführung



Liegenbett mit höhenverstellbaren Auflegewinkeln für Lattenrost, (ohne Lattenrost und Auflage) Bettrahmen und unteres Kopfteil in Frontausführung, offenes Fach in Korpusausführung



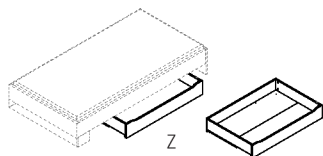
Wangenbett ohne Lattenrost und ohne Auflage, in Korpusausführung, inkl. Bohrungen für optionale Kopfteile



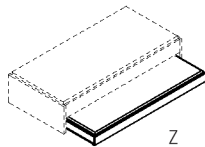
		90 x 200	100 x 200	120 x 200	140 x 200	90 x 200	100 x 200	120 x 200	140 x 200	90 x 200	100 x 200	120 x 200
Maße in cm	B	99,0	109,0	129,0	149,0	97,0	107,0	127,0	147,0	97,0	107,0	127,0
	H	40,9	40,9	40,9	40,9	47,7	47,7	47,7	47,7	47,7	47,7	47,7
	T	205,0	205,0	205,0	205,0	205,0	205,0	205,0	205,0	204,4	204,4	204,4
<b>Best.-Nr.:</b>		<b>079</b>	<b>080</b>	<b>081</b>	<b>082</b>	<b>179</b>	<b>180</b>	<b>181</b>	<b>182</b>	<b>152</b>	<b>153</b>	<b>154</b>
Preis für alle Ausf.												

**Betten und Zubehör**

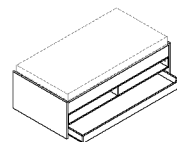
Bettkasten auf Rollen kann unter das Liegenbett 179-182 und Wangenbett 152-154 gerollt werden, Bettausführung in Weiß, Front in Frontausführung, Bettrollen mit weicher Lauffläche



Gästabett kann nur unter das Wangenbett 152-154 geschoben werden, Auflagenhöhe bis 14 cm möglich (kein Lattenrost erforderlich), in Korpusfarbe, Liegefläche: 90 x 190 x 14 cm



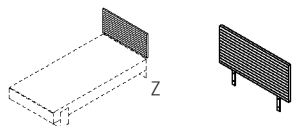
Kojenbett mit höhenverstellbaren Auflegewinkeln für Lattenrost, inkl. Gästabett: Auflagenhöhe bis 14 cm möglich (kein Lattenrost erforderlich), 2 offene Fächer in Frontausführung, Rest in Korpusausführung, Bettrollen mit weicher Lauffläche



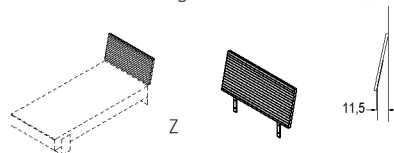
		120,0	194,5	107,0
Maße in cm	B	120,0	194,5	107,0
	H	20,6	15,3	62,5
	T	80,0	94,4	205,6
<b>Best.-Nr.:</b>		<b>961</b>	<b>188</b>	<b>150</b>
Preis für alle Ausf.				

**Zubehör**

Bettkopfteil mit Cord-Polster mit 0 Grad Halterung



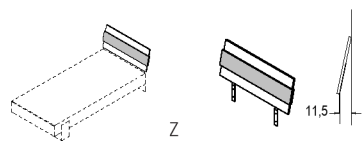
Bettkopfteil mit Cord-Polster mit 12 Grad Halterung, Abstand zur Wand 11,5 cm



		90 x 200	100 x 200	120 x 200	140 x 200	90 x 200	100 x 200	120 x 200	140 x 200
Maße in cm:	B	97,0	107,0	127,0	147,0	97,0	107,0	127,0	147,0
	H	45,0	45,0	45,0	45,0	45,0	45,0	45,0	45,0
	T	5,0	5,0	5,0	5,0	5,0	5,0	5,0	5,0
<b>Best.-Nr.: Anthrazit</b>		<b>A01</b>	<b>A02</b>	<b>A03</b>	<b>A04</b>	<b>A21</b>	<b>A22</b>	<b>A23</b>	<b>A24</b>
<b>Best.-Nr.: Salbeigrün</b>		<b>G01</b>	<b>G02</b>	<b>G03</b>	<b>G04</b>	<b>G21</b>	<b>G22</b>	<b>G23</b>	<b>G24</b>
<b>Best.-Nr.: Sand</b>		<b>B01</b>	<b>B02</b>	<b>B03</b>	<b>B04</b>	<b>B21</b>	<b>B22</b>	<b>B23</b>	<b>B24</b>
Preis für alle Ausf.									

**Zubehör**




Bettkopfteil in Korpusausführung mit Farb-Applikation mit 12 Grad Halterung, Abstand zur Wand 11,5 cm nicht frei im Raum stellbar

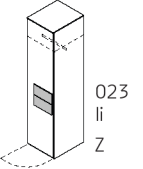
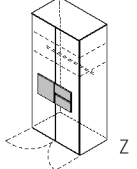
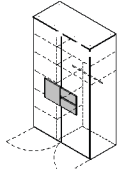
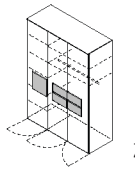


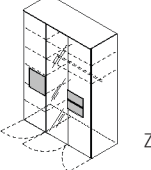
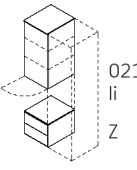
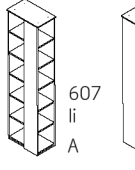
Polsterpaneel für Liegen- und Kojenbett in Anthrazit An Kopfteilen, Fußteilen und Bettseiten aufsteckbar

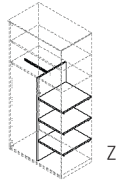

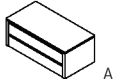





		90 x 200	100 x 200	120 x 200	140 x 200	97,0
Maße in cm:	B	97,0	107,0	127,0	147,0	97,0
	H	55,1	55,1	55,1	55,1	53,0
	T	2,7	2,7	2,7	2,7	5,0
<b>Best.-Nr.:</b>		<b>174</b>	<b>175</b>	<b>176</b>	<b>177</b>	<b>A20</b>
Preis für alle Ausf.						

<b>Zubehör</b>	Bettkonsole 2 Schubkästen, mit edelstahl- farbigem Metallgriff	Bettkonsole Kappe immer in Korpusausführung, Wange in Frontausführung, Schubkastenfront in Applikations- ausführung	Ansteck-Bettkonsole, an Kopfteilen, Fußteilen und Bettseiten aufsteckbar, komplett in Anthrazit
	 A	 A	
Maße in cm	B 50,0 H 37,6 T 34,7	55,1 34,0 43,4	36,0 36,0 2,2
<b>Best.-Nr.:</b>	<b>210</b>	<b>215</b>	<b>219</b>
Preis für alle Ausf.			

<b>Kleiderschränke</b>	Kleiderschrank, 1-türig, Tür mit farbiger Griffapplikation 1 E-Böden 1 Kleiderstange 50 cm	Kleiderschrank, 2-türig Türen mit farbiger Griffapplikation 2 E-Böden 100 cm 1 Kleiderstange	Kleiderschrank, 2-türig Türen mit farbiger Griffapplikation 1 Mittelseite, 5 E-Böden 50 cm 2 E-Böden 75 cm, 1 Kleiderstange	Kleiderschrank, 3-türig Türen mit farbiger Griffapplikation 1 Mittelseite, 5 E-Böden 50 cm, 2 E-Böden 100 cm, 1 Kleiderstange
Inneneinrichtung in weiß	 023 li Z	 024 re Z	 Z	 Z
Maße in cm	B 51,3 H 214,8 T 61,5	101,3 214,8 61,5	126,3 214,8 61,5	151,3 214,8 61,5
<b>Best.-Nr.:</b>	<b>023 li</b> <b>024 re</b>	<b>025</b>	<b>026</b>	<b>027</b>
Preis für alle Ausf.				

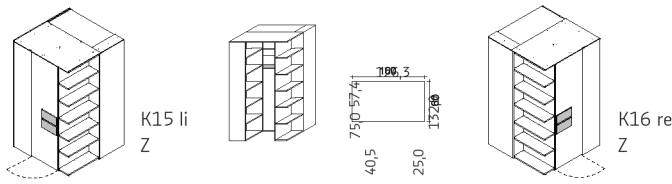
<b>Kleiderschränke</b>	Kleiderschrank, 3-türig Türen mit farbiger Griffapplikation 1 Mitteltür, mit Spiegel 1 Mittelseite, 5 E-Böden 50 cm, 2 E-Böden 100 cm 1 Kleiderstange	Anbauelement, 1-türig, 2 E-Böden, 2 Schubkästen. Zum linken oder rechten Anbau an Kleiderschränke. Nicht frei stellbar.	Anstellregal, mit Rückwand, Zum linken oder rechten Anbau an Kleiderschränke, nach zwei Seiten geöffnet, schmale Frontblende in Frontausführung wählbar
Inneneinrichtung in weiß	 Z	 021 li Z	 607 li A
Maße in cm:	B 151,3 H 214,8 T 61,5	51,4 214,8 59,7	35,1 214,8 59,7
<b>Best.-Nr.:</b>	<b>028</b>	<b>021 li</b> <b>020 re</b>	<b>607 li</b> <b>606 re</b>
Preis für alle Ausf.			

<b>Zubehör</b>	Wäscheeinteilung für 025, 027 und 028, Weiß	Einbau-Schubkasten für Kleiderschränke, 2 Schubkästen, Weiß	Einlegeböden für Kleiderschränke, Weiß			
	 Z	 A	 A			
		50 cm Element	100 cm Element	50 cm Element	75 cm Element	100 cm Element
Maße in cm:	B 98,1 H 138,2 T 54,0	48,1 38,1 47,6	98,1 38,1 47,6	48,1 2,2 54,0	73,1 2,2 54,0	98,1 2,2 54,0
<b>Best.-Nr.:</b>	<b>068</b>	<b>K10</b>	<b>K12</b>	<b>E36</b>	<b>E34</b>	<b>E35</b>
Preis für alle Ausf.						

**Eckkleiderschränke und Zubehör**

Inneneinrichtung in weiß

Eckkleiderschrank mit Drehtür, 1 Kleiderstange, innen: 6 Böden fest, nach hinten offen, LED-Beleuchtung mit Bewegungssensor, inkl. Zuleitung, Trafo und Schalter, Eurostecker (flach), außen: 7 Böden in Frontausführung. **Bei Bestellung muss die Ausführung für Front, faceClip und Außenböden angegeben werden!** Wenn keine Ausführung für die Außenböden angegeben wird, bestätigen wir standardmäßig in Frontausführung.



Innenspiegel für Regalrückwand K15 und K16



Einbau Schubkasten für Eckkleiderschrank K15 und K16, weiß, mit aluminiumfarbigem Metallgriff



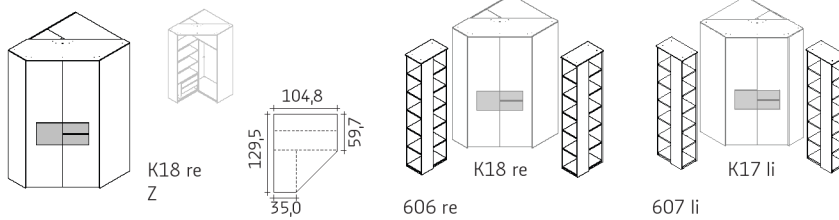
Maße in cm	B H T	126,3 214,8 132,9	2,7 Watt, EEK G	23,5 173,0 0,3	50,0 33,2 33,3
Best.-Nr.:	K15 li K16 re			980	K09
Preis für alle Ausf.					

**Eckkleiderschränke**

Inneneinrichtung in weiß

Eckkleiderschrank, 5 E-Böden, 1 Kleiderstange, 2 Schubkästen, E-Böden und Rückwand Weiß, inkl. 1 LED Beleuchtungen und Trafo, Eurostecker (flach)

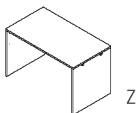
Anwendungsbeispiel Eckkleiderschrank K17/K18 und Anstellregal 606/607. Die Regale lassen sich sowohl rechts als auch links anstellen.



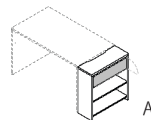
Maße in cm	B H T	104,8 214,8 129,5	2,7 Watt, EEK G		
Best.-Nr.:	K17 li K18 re				
Preis für alle Ausf.					

**Schreibtische und Zubehör**

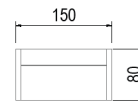
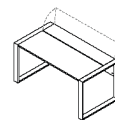
Schreibtisch in Korpusausführung, Seitenwange mit jeweils zwei Kabeldurchlässen



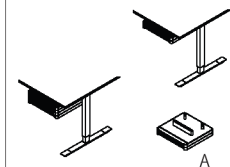
Schreibtisch-Funktionsanbau 1 Fach für Kabelmanagement mit Klappe und Aussparung für Kabeldurchlass, links oder rechts anstellbar, Klappe in Applikationsausführung Seitenteile in Frontausführung



Schreibtisch in Korpusausführung, mit Kufenfuß, inklusive Kabelmanagement: geteilte Platte mit Klappfunktion und Kabelclips



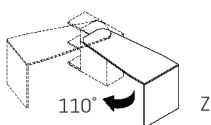
Unterbau-Schublade in Anthrazit, abschließbar, erweiterbar, für die Montage unter Schreibtisch 001, 008, 009



Maße in cm:	B H T	120,0 72,0 67,0	25,0 72,0 67,0	150,0 74,0 80,0	150,0 74,0 80,0	43,0 7,0 41,0
Best.-Nr.:	001	002	008	009	USK	
Preis für alle Ausf.						

**Schreibtische Rollcontainer**

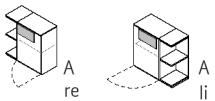
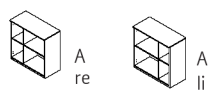
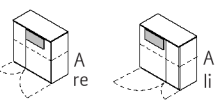
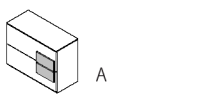
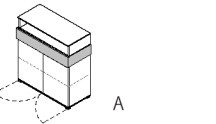
Auflageschreibtisch in Korpusausführung, schwenkbar, nur in Verbindung mit den Stauraumtypen 220/221, 260/261, 270/271, links wie rechts verwendbar

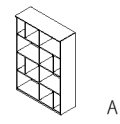
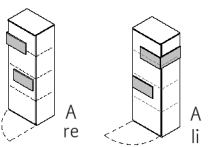
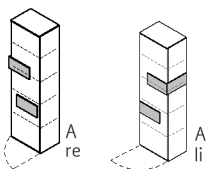
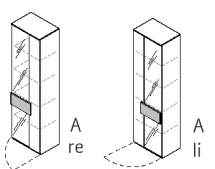
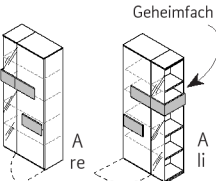


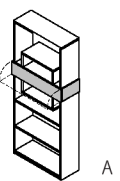
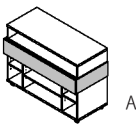
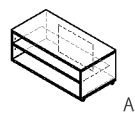
Rollcontainer 3 Schubkästen, mit edelstahlfarbigem Metallgriff

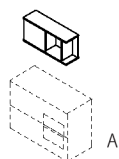
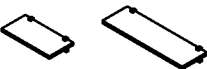
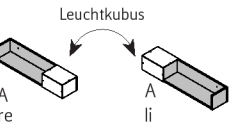
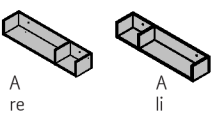
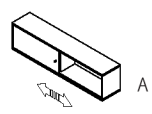


Maße in cm:	B H T	140,0 76,2 67,0	42,6 54,3 60,0		
Best.-Nr.:	005	231			
Preis für alle Ausf.					

<b>Stauraumtypen</b>	Stauraumtype 1-türig, offenes Eck-Regal, Oberboden geteilt	Regal 4 Fächer	Kommode 2 Türen 1 Boden  Boden und Rückwand Weiß	Kommode 2 Schubkästen	Highboard 2-türig, mit Push-to-Open Funktion, 1 Boden, 1 Schubkasten, Applikation beidseitig
					
Maße in cm	B 75,3 H 74,0 T 36,9	75,0 74,0 35,1	75,0 74,0 35,1 + 2,4 Griff	100,0 74,0 46,2	102,4 110,4 46,2
Best.-Nr.:	260 re 261 li	270 re 271 li	220 re 221 li	256	356
Preis für alle Ausf.					

<b>Stauraumtypen Vitrinenelemente</b>	Regal inkl. 4 Winkelstützen in Frontfarbe	Stauraumtype 1-türig, 3 Böden	Stauraumtype 1-türig 4 Böden	Vitrinenelement mit satiniertem Glas 2 Glasböden oben 2 Holzböden unten	Vitrinenelement 2-geteilt, mit satiniertem Glas 3 Böden hinter Glas, 4 Böden hinter Tür, Regal mit Geheimfach
					
Maße in cm	B 100,0 H 144,4 T 35,1	51,2 144,4 36,9	51,2 179,6 36,9	50,0 179,6 36,9	75,0 179,6 36,9
Best.-Nr.:	400	430 re 431 li	630 re 631 li	640 re 641 li	670 re 671 li
Preis für alle Ausf.					

<b>Regal Medienelemente</b>	Regal ohne Rückwand, mit Applikation beidseitig und vorn als Klappe	Medienelement E-tain-Box auf Rollen, 1 Schubkasten, 3 E-Böden, Applikation beidseitig	Medienelement auf Rollen, 1 E-Boden mit Rückwand seitlich offen für Kabelmanagement
			
Maße in cm:	B 77,1 H 179,6 T 29,8	102,3 73,6 46,5	100,0 42,0 50,0
Best.-Nr.:	675	930	923
Preis für alle Ausf.			

<b>Hängeelemente</b>	Hängeelement mit 1 Tür links oder rechts montierbar, Belastung max. 15 kg	Wandboard in Korpusausführung mit anthrazitfarbigem Klemmhalter, Belastung max. 15 kg	Wandboard komplett in Applikationsaus- führung mit Beleuchtungs- kubus (satiniertes Dekor- glas) (leuchtet nach oben, vorn und unten) inkl. Zuleitung, Trafo und Fußschalter, Euro- stecker (flach), Belastung max. 4 kg	Wandboard, 2 Fächer offen, komplett in Applikationsausführung, Belastung max. 4 kg	Hängeelement mit einer Schiebetür Belastung max. 20 kg
					
Maße in cm:	B 75,0 H 35,2 T 22,2	75,0 2,2 25,5	100,0 17,6 22,3	100,0 17,6 21,9	150,0 37,4 29,7
Best.-Nr.:	915	912	913 920 re 921 li	924 re 925 li	604
Preis für alle Ausf.					

## Möbel by rb

### Geprüfte Sicherheit

Für Gesundheit und Umwelt: Ausschließlicher Einsatz der Qualitätsspanplatte entsprechend den Anforderungen der Emissionsklasse E1, zertifizierte ökologische Produkt-Schadstoffprüfung, Einscheiben-Sicherheitsglas (ESG), energiesparende LED-Beleuchtung mit CE-Zeichen.

### Made in Germany

Seit 1953 steht der Name röhr für zuverlässige und langlebige Qualitätsmöbel „Made in Germany“. Höchste Qualität – nur das kann der Maßstab für die Produktion unserer Möbel sein. Dazu setzen wir auf hochwertige Materialien, Einsatz modernster Technologien und auf das Know-How unserer qualifizierten, passionierten Mitarbeiter. Um diese hohe Qualität zu gewährleisten, produziert Röhr-Bush ganz bewusst in Deutschland. Genauer gesagt in Ostwestfalen. Und genau davon profitieren schließlich auch unsere Kunden: Sie können die beste Qualität nicht nur erwarten, sondern sich voll und ganz darauf verlassen.



### Verbraucherinformationen

Allgemeine Gebrauchs- und Pflegehinweise, warentypische Eigenschaften und wichtige Informationen von A – Z finden Sie auf unserer Website:  
[www.roehr-bush.de/moebelpflegehinweise](http://www.roehr-bush.de/moebelpflegehinweise)

