

Möbel LETZ

Finden und Wohlfühlen



Typenplan

Mendoza von Rauch Blue - Jugend-Schrank weiß

Wichtiger Hinweis für Sie

Etwaige Hinweise des Herstellers in dieser Produktinformation, die sich auf die Gewährleistung beziehen, haben für Sie keinerlei Bindungswirkung und können von Ihnen ignoriert werden. Ihre gesetzlichen Gewährleistungsrechte als Verbraucher uns gegenüber, als Ihrem Verkäufer, werden dadurch in keiner Weise berührt oder eingeschränkt. Sie können sich wegen aller Mängel jederzeit an uns wenden. Darüber hinaus gehende Herstellergarantien bleiben natürlich unberührt. Dieser Artikel wird hergestellt von Rauch BLUE, Wendelin-Rauch-Straße 1, 97896 Freudenberg/ Baden, Deutschland, serviceteam-csc2@rauchmoebel.de

Möbel Letz GmbH
Am Gewerbepark 11
06895 Zahna-Elster

Tel.: 035383 - 6018 50

Fax.: 035383 - 6018 17

Mendoza



Mendoza



Front-/Korpusfarben



alpinweiß



Dekor-Druck Eiche
Sonoma



grau-metallic

Frontfarben



Hochglanz weiß

Griffe

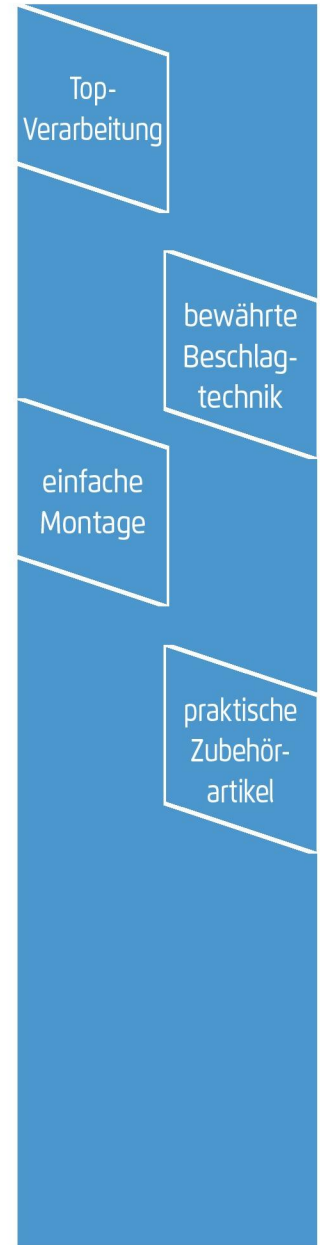
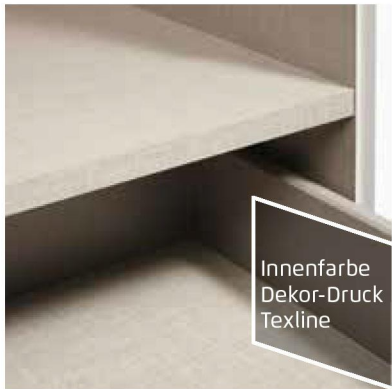


Griffe und Griff-
leisten alufarben

Die passenden Extras für Schwebetürenschränke finden Sie nach den Beimöbeln.



Qualitätsmerkmale



Materialinformation

Dekor-Druck
Die Möbelteile mit Dekor-Druck haben eine gleichmäßig schöne, strapazierfähige Oberfläche.

Belastbarkeit
Die Belastungsgrenzen für alle Möbel- und Zubehörteile finden Sie in der „Belastungstabelle“

WOODMAX
Der wohngesunde Frischholz-Werkstoff

WOODMAX Spanplatten
Die wohngesunde Frischholz-Spanplatte, speziell für die Verwendung in Wohnräumen, mit dem Prädikat „Schadstoffarm“. Für unsere Woodmax-Spanplatte verwenden wir nur unbelastete Schwach- und Bruchhölzer aus nachhaltigem Forstbetrieb regionaler Wälder.

Unser Rohstoff aus der Natur
Für seinen Plattenwerkstoff erhielt verschiedene Auszeichnungen. Strenge Prüfungen von neutralen Instituten bestätigen kontinuierlich die Unbedenklichkeit von Material und Verfahren.

Ausgezeichnet und zertifiziert

made in GERMANY
Nachhaltig gefertigt

www.biauer-engel.de/uz38

- emissionsarm
- Holz aus nachhaltiger Forstwirtschaft
- in der Wohnumwelt gesundheitlich unbedenklich



**EASY
SLIDE**

Mendoza



Schwebetürenschränke

MOD.-NR.	FRONTAUSFÜHRUNG ▶	DEKOR		HOCHGLANZ
KORPUSFARBE ▼		korpusfarben	alpinweiß	weiß
Dekor-Druck Eiche Sonoma		AC065	AC066	AC078
grau-metallic		AC064	AC070	AC077
alpinweiß		AC063	-	AC076

Griffleisten ▶	ALUFARBEN
----------------	-----------

SCHWEBETÜRENSCHRÄNKE 	Breite in cm	136	181	136	181
	Höhe 197 cm				
	Skizze				
	Bezeichnung	Schwebetürenschränk	Schwebetürenschränk	Schwebetürenschränk	Schwebetürenschränk
	Bezeichnung	2-türig	2-türig	2-türig, 1 Spiegeltüre	2-türig, 1 Spiegeltüre
Maße (B/H/T)	↔137 cm ↑197 cm ↙48 cm	↔181 cm ↑197 cm ↙48 cm	↔137 cm ↑197 cm ↙48 cm	↔181 cm ↑197 cm ↙48 cm	
TIEFE 48 CM	▼ Art.-Nr.	▼ Preis	...	TIEFE 48 CM	
Dekor	3885	3886		2885	2886
Hochglanz	3873	3874		283B	284B

SCHWEBETÜRENSCHRÄNKE 	Breite in cm	136	181	136	181
	Höhe 197 cm				
	Skizze				
	Bezeichnung	Schwebetürenschränk	Schwebetürenschränk	Schwebetürenschränk	Schwebetürenschränk
	Bezeichnung	2-türig	2-türig	2-türig, 1 Spiegeltüre	2-türig, 1 Spiegeltüre
Maße (B/H/T)	↔136 cm ↑197 cm ↙61 cm	↔181 cm ↑197 cm ↙61 cm	↔136 cm ↑197 cm ↙61 cm	↔181 cm ↑197 cm ↙61 cm	
TIEFE 61 CM	▼ Art.-Nr.	▼ Preis	...	TIEFE 61 CM	
Dekor	3817	3818		2840	2850
Hochglanz	3860	3862		283H	284H



Schwebetürenschränke

MOD.-NR.	FRONTAUSFÜHRUNG ▶	DEKOR	
KORPUSFARBE ▼		korpusfarben	alpinweiß
Dekor-Druck Eiche Sonoma		AC065	AC066
grau-metallic		AC064	AC070
alpinweiß		AC063	-

Griffleisten ▶	ALUFARBEN
----------------	-----------

SCHWEBETÜRENSCHRÄNKE 	Breite in cm	136	181		
	Höhe 197 cm				
	Skizze				
	Bezeichnung	Schwebetürenschränk	Schwebetürenschränk		
	Bezeichnung	2-türig, 2 Spiegeltüren	2-türig, 2 Spiegeltüren		
Maße (B/H/T)	↔137 cm ↑197 cm ↙48 cm	↔181 cm ↑197 cm ↙48 cm			
TIEFE 48 CM	▼ Art.-Nr.	▼ Preis	...	TIEFE 48 CM	
Dekor	2868	2869			

SCHWEBETÜRENSCHRÄNKE 	Breite in cm	136	181		
	Höhe 197 cm				
	Skizze				
	Bezeichnung	Schwebetürenschränk	Schwebetürenschränk		
	Bezeichnung	2-türig, 2 Spiegeltüren	2-türig, 2 Spiegeltüren		
Maße (B/H/T)	↔136 cm ↑197 cm ↙61 cm	↔181 cm ↑197 cm ↙61 cm			
TIEFE 61 CM	▼ Art.-Nr.	▼ Preis	...	TIEFE 61 CM	
Dekor	2858	2859			

Mendoza

Regalelemente

Mod.-Nr.	Frontausführung ▶	DEKOR		HOCHGLANZ
Korpusfarbe ▼		korpusfarben	alpinweiß	weiß
Dekor-Druck Eiche Sonoma		AC065	AC066	AC078
grau-metallic		AC064	AC070	AC077
alpinweiß		AC063	-	AC076





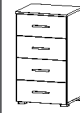



Griffleisten ▶	ALUFARBEN
----------------	-----------


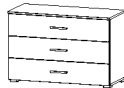


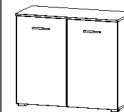
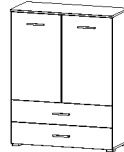


REGALELEMENTE	Breite in cm	47	47			
	Höhe 197 cm					
	Skizze					
	Bezeichnung	Regalelement	Regalelement			
	Maße (B/H/T)	↔47 cm †197 cm ↗40 cm	↔47 cm †197 cm ↗41 cm			
		▼ Art.-Nr.	▼ Preis	...		
Dekor		8446*	8449*			
Hochglanz		-	8557*			

REGALELEMENTE	Breite in cm	47	93	140	Stoffkisten	Stoffkisten
	Höhe 197 cm					
	Skizze					
	Bezeichnung	Regalelement	Regalelement	Regalelement	Stoffkiste	Stoffkiste
	Maße (B/H/T)	↔47 cm †119 cm ↗42 cm	↔93 cm †119 cm ↗42 cm	↔140 cm †119 cm ↗42 cm	↔78 cm †29 cm ↗29 cm	↔118 cm †29 cm ↗29 cm
		▼ Art.-Nr.	▼ Preis	...		
Dekor		8249	8250	8525	93G2	93G3

Beimöbel

Mod.-Nr.	Frontausführung ▶	DEKOR		HOCHGLANZ
Korpusfarbe ▼		korpusfarben	alpinweiß	weiß
Dekor-Druck Eiche Sonoma		AC065	AC066	AC078
grau-metallic		AC064	AC070	AC077
alpinweiß		AC063	-	AC076

GRIFFE ▶		ALUFARBEN				
BEIMÖBEL  Alle Schubkästen mit Selbsteinzug und Dämpfung.	Breite in cm	47	47	47	47	47
	Höhe 197 cm					
	Skizze			 ohne Soft Close		
	Bezeichnung	Nachtisch	Nachtisch	Rollcontainer	Kommode	Kommode
	Bezeichnung	2 Schubkästen	3 Schubkästen	3 Schubkästen, (alte Art.Nr. 7830)	4 Schubkästen	6 Schubkästen
	Maße (B/H/T)	↔47 cm †43 cm ↗42 cm	↔47 cm †62 cm ↗42 cm	↔47 cm †65 cm ↗44 cm	↔47 cm †81 cm ↗42 cm	↔47 cm †119 cm ↗42 cm
	▼ Art.-Nr.	▼ Preis	...			
 Dekor		636Z	637C	6954	638N	622W
 Hochglanz		629A	629C	7845	629F	628J

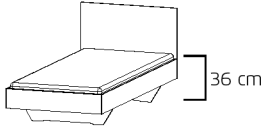
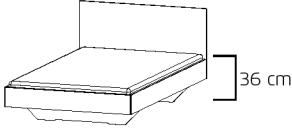
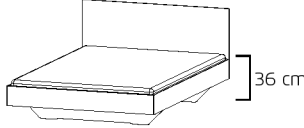


BEIMÖBEL  Alle Schubkästen mit Selbsteinzug und Dämpfung.	Breite in cm	93	93	93	93	93
	Höhe 197 cm					
	Skizze					
	Bezeichnung	Kommode	Kommode	Kommode	Kommode	Kommode
	Bezeichnung	3 Schubkästen	4 Schubkästen	2-türig, 2 Schubkästen	2-türig	2-türig, 2 Schubkästen
	Maße (B/H/T)	↔93 cm †62 cm ↗42 cm	↔93 cm †81 cm ↗42 cm	↔93 cm †81 cm ↗42 cm	↔93 cm †81 cm ↗42 cm	↔93 cm †119 cm ↗42 cm
	▼ Art.-Nr.	▼ Preis	...			
 Dekor		620S	645T	645R	623X	622X
 Hochglanz		627P	676B	676H	628X	628M

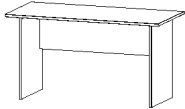




Mendoza

Betten, Schreibtisch

Mod.-Nr.	Ausführung ▶	DEKOR		
Farbe ▼		unifarben		
Dekor-Druck Eiche Sonoma		AC065		
grau-metallic		AC064		
alpinweiß		AC063		





SPANGEN ▶	ALUFARBEN
-----------	-----------





BETTEN Lattenrost 3-fach höhenverstellbar Einlegetiefen (Oberkante Bettseite bis Auflagehöhe): • 8,1 cm • 9,7 cm • 11,3 cm	Breite in cm ▶	90	120	140		
	Skizze					
	Bezeichnung	Bett	Bett	Bett	Rollbettkasten	
	Bezeichnung					
	Maße (B/H/T)	90/200 ↔ 95 cm †83 cm ↗ 205 cm BG 90	120/200 ↔ 125 cm †83 cm ↗ 205 cm BG 20	140/200 ↔ 145 cm †83 cm ↗ 205 cm BG 40	↔ 59 cm †16 cm ↗ 108 cm	
LÄNGE 200 CM	▼ Art.-Nr.	▼ Preis	...	LÄNGE 200 CM		
 Dekor	80DA.90	80DB.20	80DC.40	9901		





SCHREIBTISCH, WANDREGALE, HÄNGESPIEGEL	Skizze					
	Bezeichnung	Schreibtisch	Wandregal	Wandregal	Hängespiegel	
	Bezeichnung					
	Maße (B/H/T)	↔ 140 cm †75 cm ↗ 66 cm	↔ 47 cm †22 cm ↗ 24 cm	↔ 92 cm †22 cm ↗ 24 cm	↔ 60 cm †90 cm ↗ 2 cm	
	▼ Art.-Nr.	▼ Preis	...			
 Dekor	9503	8867	8869	98A7		

Zubehör

Mod.-Nr.	
Farbe ▼	
Texline (naturfarbene Leinenoptik)	A0031

FACHBÖDEN für Schranktiefe 48 cm	Elementbreite in cm	67,5	67,5	90	90
	für Schranktiefe 48 cm				
	Skizze				
	Bezeichnung	Fachboden 1 Stück	Fachböden 3er Set	Fachboden 1 Stück	Fachböden 3er Set
	Maße (B/H/T)	↔66 cm ↑1,6 cm ↗37 cm	↔66 cm ↑1,6 cm ↗37 cm	↔88 cm ↑1,6 cm ↗37 cm	↔88 cm ↑1,6 cm ↗37 cm
	▼ Art.-Nr.	▼ Preis	...		
Texline (naturfarbene Leinenoptik)		9FC4	9FC3	9FD4	9FD3

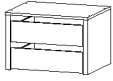
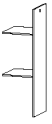
SCHUHABLAGEBÖDEN für Schranktiefe 48 cm	Elementbreite in cm	67,5	67,5	90	90
	für Schranktiefe 48 cm				
	Skizze				
	Bezeichnung	2 Schuhablageböden	3 Schuhablageböden	2 Schuhablageböden	3 Schuhablageböden
	Maße (B/H/T)	↔66 cm ↑13 cm ↗37 cm	↔66 cm ↑13 cm ↗37 cm	↔88 cm ↑13 cm ↗37 cm	↔88 cm ↑13 cm ↗37 cm
	▼ Art.-Nr.	▼ Preis	...		
Texline (naturfarbene Leinenoptik)		9FG2	9FG3	9FH2	9FH3

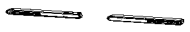


FACHBÖDEN für Schranktiefe 61 cm	Elementbreite in cm	67,5	67,5	90	90
	für Schranktiefe 48 cm				
	Skizze				
	Bezeichnung	Fachboden 1 Stück	Fachböden 3er Set	Fachboden 1 Stück	Fachböden 3er Set
	Maße (B/H/T)	↔66 cm ↑1,6 cm ↗48 cm	↔66 cm ↑1,6 cm ↗48 cm	↔88 cm ↑1,6 cm ↗48 cm	↔88 cm ↑1,6 cm ↗48 cm
	▼ Art.-Nr.	▼ Preis	...		
Texline (naturfarbene Leinenoptik)		9668	9670	9672	9674

Mendoza

Zubehör

Mod.-Nr.	
Farbe ▼	
Texline (naturfarbene Leinenoptik)	A0031

SCHUBKASTENEINSÄTZE, INNENEINTEILUNG für Schranktiefe 61 cm	Elementbreite in cm	67,5 und 90	67,5 und 90			
	für Schrank- tiefe ↗ 61 cm					
	Skizze					
	Bezeichnung	Schubkasteneinsatz	Inneneinteilung			
	Bezeichnung	mit 2 Schubkästen	mit 2 Fachböden			
	Maße (B/H/T)	↔58 cm †39 cm ↗45 cm	↔45 cm †147 cm ↗48 cm			
		▼ Art.-Nr.	▼ Preis	...		
Texline (naturfarbene Leinenoptik)		9846	9955			

ALLGEMEIN	Skizze					
	Bezeichnung	Schwebetürendämpfer 2er Set	Kleiderbügelhalter	Hakenleiste		
	Bezeichnung	(ersetzt Artikel 9TD7)EASY SLIDE				
	Maße (B/H/T)		↔31 cm †6 cm ↗4 cm	↔35 cm †5 cm ↗5 cm		
		▼ Art.-Nr.	▼ Preis	...		
		9DC2	9760	9HL1		