

# Möbel LETZ

*Finden und Wohlfühlen*



## Typenplan

Mendoza von Rauch Blue - Schrank Hochglanz weiß - Eiche Sonoma

### **Wichtiger Hinweis für Sie**

Etwaige Hinweise des Herstellers in dieser Produktinformation, die sich auf die Gewährleistung beziehen, haben für Sie keinerlei Bindungswirkung und können von Ihnen ignoriert werden. Ihre gesetzlichen Gewährleistungsrechte als Verbraucher uns gegenüber, als Ihrem Verkäufer, werden dadurch in keiner Weise berührt oder eingeschränkt. Sie können sich wegen aller Mängel jederzeit an uns wenden. Darüber hinaus gehende Herstellergarantien bleiben natürlich unberührt. Dieser Artikel wird hergestellt von Rauch BLUE, Wendelin-Rauch-Straße 1, 97896 Freudenberg/ Baden, Deutschland, [serviceteam-csc2@rauchmoebel.de](mailto:serviceteam-csc2@rauchmoebel.de)

Möbel Letz GmbH  
Am Gewerbepark 11  
06895 Zahna-Elster

Tel.: 035383 - 6018 50

Fax.: 035383 - 6018 17

# Mendoza



# Mendoza



## Front-/Korpusfarben



alpinweiß

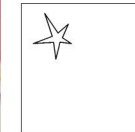


Dekor-Druck Eiche  
Sonoma



grau-metallic

## Frontfarben



Hochglanz weiß

## Griffe

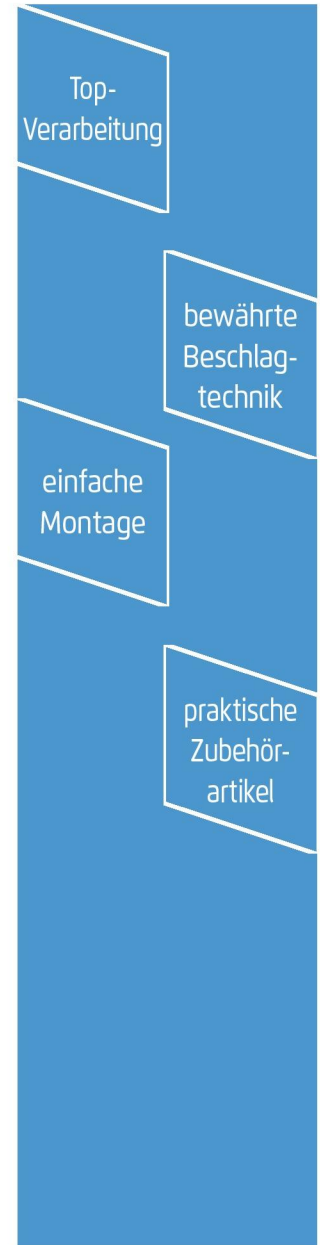
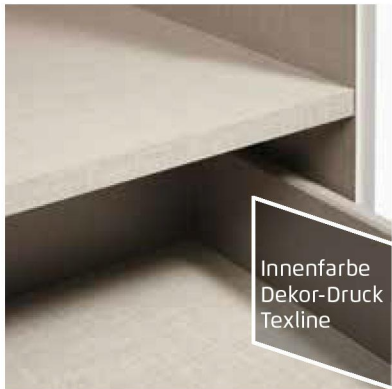


Griffe und Griff-  
leisten alufarben

Die passenden Extras für Schwebetürenschränke finden Sie nach den Beimöbeln.



# Qualitätsmerkmale



### Materialinformation

**Dekor-Druck**  
Die Möbelteile mit Dekor-Druck haben eine gleichmäßig schöne, strapazierfähige Oberfläche.

**Belastbarkeit**  
Die Belastungsgrenzen für alle Möbel- und Zubehörteile finden Sie in der „Belastungstabelle“

**WOODMAX**  
Der wohngesunde Frischholz-Werkstoff

**WOODMAX Spanplatten**  
Die wohngesunde Frischholz-Spanplatte, speziell für die Verwendung in Wohnräumen, mit dem Prädikat „Schadstoffarm“. Für unsere Woodmax-Spanplatte verwenden wir nur unbelastete Schwach- und Bruchhölzer aus nachhaltigem Forstbetrieb regionaler Wälder.

**Unser Rohstoff aus der Natur**  
Für seinen Plattenwerkstoff erhielt verschiedene Auszeichnungen. Strenge Prüfungen von neutralen Instituten bestätigen kontinuierlich die Unbedenklichkeit von Material und Verfahren.

### Ausgezeichnet und zertifiziert

**made in GERMANY**  
Nachhaltig gefertigt

[www.biauer-engel.de/uz38](http://www.biauer-engel.de/uz38)

- emissionsarm
- Holz aus nachhaltiger Forstwirtschaft
- in der Wohnumwelt gesundheitlich unbedenklich



**EASY  
SLIDE**

# Mendoza



## Schwebetürenschränke

| MOD.-NR.                 | FRONTAUSFÜHRUNG ▶ | DEKOR        |              | HOCHGLANZ    |
|--------------------------|-------------------|--------------|--------------|--------------|
| KORPUSFARBE ▼            |                   | korpusfarben | alpinweiß    | weiß         |
| Dekor-Druck Eiche Sonoma |                   | <b>AC065</b> | <b>AC066</b> | <b>AC078</b> |
| grau-metallic            |                   | <b>AC064</b> | <b>AC070</b> | <b>AC077</b> |
| alpinweiß                |                   | <b>AC063</b> | -            | <b>AC076</b> |

| Griffleisten ▶ | ALUFARBEN |
|----------------|-----------|
|----------------|-----------|

| SCHWEBETÜRENSCHRÄNKE<br> | Breite in cm           | 136                    | 181                    | 136                    | 181                    |
|--------------------------|------------------------|------------------------|------------------------|------------------------|------------------------|
|                          | Höhe 197 cm            |                        |                        |                        |                        |
|                          | Skizze                 |                        |                        |                        |                        |
|                          | Bezeichnung            | Schwebetürenschränk    | Schwebetürenschränk    | Schwebetürenschränk    | Schwebetürenschränk    |
|                          | Bezeichnung            | 2-türig                | 2-türig                | 2-türig, 1 Spiegeltüre | 2-türig, 1 Spiegeltüre |
| Maße (B/H/T)             | ↔137 cm ↑197 cm ↙48 cm | ↔181 cm ↑197 cm ↙48 cm | ↔137 cm ↑197 cm ↙48 cm | ↔181 cm ↑197 cm ↙48 cm |                        |
| TIEFE 48 CM              | ▼ Art.-Nr.             | ▼ Preis                | ...                    | TIEFE 48 CM            |                        |
| Dekor                    | <b>3885</b>            | <b>3886</b>            |                        | <b>2885</b>            | <b>2886</b>            |
| Hochglanz                | <b>3873</b>            | <b>3874</b>            |                        | <b>283B</b>            | <b>284B</b>            |

| SCHWEBETÜRENSCHRÄNKE<br> | Breite in cm           | 136                    | 181                    | 136                    | 181                    |
|--------------------------|------------------------|------------------------|------------------------|------------------------|------------------------|
|                          | Höhe 197 cm            |                        |                        |                        |                        |
|                          | Skizze                 |                        |                        |                        |                        |
|                          | Bezeichnung            | Schwebetürenschränk    | Schwebetürenschränk    | Schwebetürenschränk    | Schwebetürenschränk    |
|                          | Bezeichnung            | 2-türig                | 2-türig                | 2-türig, 1 Spiegeltüre | 2-türig, 1 Spiegeltüre |
| Maße (B/H/T)             | ↔136 cm ↑197 cm ↙61 cm | ↔181 cm ↑197 cm ↙61 cm | ↔136 cm ↑197 cm ↙61 cm | ↔181 cm ↑197 cm ↙61 cm |                        |
| TIEFE 61 CM              | ▼ Art.-Nr.             | ▼ Preis                | ...                    | TIEFE 61 CM            |                        |
| Dekor                    | <b>3817</b>            | <b>3818</b>            |                        | <b>2840</b>            | <b>2850</b>            |
| Hochglanz                | <b>3860</b>            | <b>3862</b>            |                        | <b>283H</b>            | <b>284H</b>            |



## Schwebetürenschränke

| MOD.-NR.                 | FRONTAUSFÜHRUNG ▶ | DEKOR        |              |
|--------------------------|-------------------|--------------|--------------|
| KORPUSFARBE ▼            |                   | korpusfarben | alpinweiß    |
| Dekor-Druck Eiche Sonoma |                   | <b>AC065</b> | <b>AC066</b> |
| grau-metallic            |                   | <b>AC064</b> | <b>AC070</b> |
| alpinweiß                |                   | <b>AC063</b> | -            |

| Griffleisten ▶ | ALUFARBEN |
|----------------|-----------|
|----------------|-----------|

|                          |                        |                         |                         |             |  |
|--------------------------|------------------------|-------------------------|-------------------------|-------------|--|
| SCHWEBETÜRENSCHRÄNKE<br> | Breite in cm           | 136                     | 181                     |             |  |
|                          | Höhe 197 cm            |                         |                         |             |  |
|                          | Skizze                 |                         |                         |             |  |
|                          | Bezeichnung            | Schwebetürenschränk     | Schwebetürenschränk     |             |  |
|                          | Bezeichnung            | 2-türig, 2 Spiegeltüren | 2-türig, 2 Spiegeltüren |             |  |
| Maße (B/H/T)             | ↔137 cm ↑197 cm ↙48 cm | ↔181 cm ↑197 cm ↙48 cm  |                         |             |  |
| TIEFE 48 CM              | ▼ Art.-Nr.             | ▼ Preis                 | ...                     | TIEFE 48 CM |  |
| Dekor                    | <b>2868</b>            | <b>2869</b>             |                         |             |  |

|                          |                        |                         |                         |             |  |
|--------------------------|------------------------|-------------------------|-------------------------|-------------|--|
| SCHWEBETÜRENSCHRÄNKE<br> | Breite in cm           | 136                     | 181                     |             |  |
|                          | Höhe 197 cm            |                         |                         |             |  |
|                          | Skizze                 |                         |                         |             |  |
|                          | Bezeichnung            | Schwebetürenschränk     | Schwebetürenschränk     |             |  |
|                          | Bezeichnung            | 2-türig, 2 Spiegeltüren | 2-türig, 2 Spiegeltüren |             |  |
| Maße (B/H/T)             | ↔136 cm ↑197 cm ↙61 cm | ↔181 cm ↑197 cm ↙61 cm  |                         |             |  |
| TIEFE 61 CM              | ▼ Art.-Nr.             | ▼ Preis                 | ...                     | TIEFE 61 CM |  |
| Dekor                    | <b>2858</b>            | <b>2859</b>             |                         |             |  |

# Mendoza

## Regalelemente

|                          |                   |              |              |              |
|--------------------------|-------------------|--------------|--------------|--------------|
| Mod.-Nr.                 | Frontausführung ▶ | DEKOR        |              | HOCHGLANZ    |
| Korpusfarbe ▼            |                   | korpusfarben | alpinweiß    | weiß         |
| Dekor-Druck Eiche Sonoma |                   | <b>AC065</b> | <b>AC066</b> | <b>AC078</b> |
| grau-metallic            |                   | <b>AC064</b> | <b>AC070</b> | <b>AC077</b> |
| alpinweiß                |                   | <b>AC063</b> | -            | <b>AC076</b> |

|                |           |
|----------------|-----------|
| Griffleisten ▶ | ALUFARBEN |
|----------------|-----------|





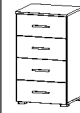



|               |              |                       |                       |     |  |  |
|---------------|--------------|-----------------------|-----------------------|-----|--|--|
| REGALELEMENTE | Breite in cm | 47                    | 47                    |     |  |  |
|               | Höhe 197 cm  |                       |                       |     |  |  |
|               | Skizze       |                       |                       |     |  |  |
|               | Bezeichnung  | Regalelement          | Regalelement          |     |  |  |
|               | Maße (B/H/T) | ↔47 cm †197 cm ↗40 cm | ↔47 cm †197 cm ↗41 cm |     |  |  |
|               |              | ▼ Art.-Nr.            | ▼ Preis               | ... |  |  |
| Dekor         |              | <b>8446*</b>          | <b>8449*</b>          |     |  |  |
| Hochglanz     |              | -                     | <b>8557*</b>          |     |  |  |


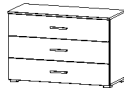


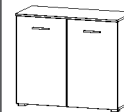
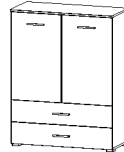


|               |              |                       |                       |                        |                      |                       |
|---------------|--------------|-----------------------|-----------------------|------------------------|----------------------|-----------------------|
| REGALELEMENTE | Breite in cm | 47                    | 93                    | 140                    | Stoffkisten          | Stoffkisten           |
|               | Höhe 197 cm  |                       |                       |                        |                      |                       |
|               | Skizze       |                       |                       |                        |                      |                       |
|               | Bezeichnung  | Regalelement          | Regalelement          | Regalelement           | Stoffkiste           | Stoffkiste            |
|               | Maße (B/H/T) | ↔47 cm †119 cm ↗42 cm | ↔93 cm †119 cm ↗42 cm | ↔140 cm †119 cm ↗42 cm | ↔78 cm †29 cm ↗29 cm | ↔118 cm †29 cm ↗29 cm |
|               |              | ▼ Art.-Nr.            | ▼ Preis               | ...                    |                      |                       |
| Dekor         |              | <b>8249</b>           | <b>8250</b>           | <b>8525</b>            | <b>93G2</b>          | <b>93G3</b>           |



## Beimöbel

|                          |                   |              |              |              |
|--------------------------|-------------------|--------------|--------------|--------------|
| Mod.-Nr.                 | Frontausführung ▶ | DEKOR        |              | HOCHGLANZ    |
| Korpusfarbe ▼            |                   | korpusfarben | alpinweiß    | weiß         |
| Dekor-Druck Eiche Sonoma |                   | <b>AC065</b> | <b>AC066</b> | <b>AC078</b> |
| grau-metallic            |                   | <b>AC064</b> | <b>AC070</b> | <b>AC077</b> |
| alpinweiß                |                   | <b>AC063</b> | -            | <b>AC076</b> |

| GRIFFE ▶  |              | ALUFARBEN   |   |   |   |   |
|---|--------------|---|---|---|---|---|
| <b>BEIMÖBEL</b><br><br>Alle Schubkästen mit Selbsteinzug und Dämpfung. | Breite in cm | 47  | 47  | 47  | 47  | 47  |
|   | Höhe 197 cm  |   |   |   |   |   |
|   | Skizze       |  |  |  ohne Soft Close |  |  |
|   | Bezeichnung  | Nachtisch   | Nachtisch   | Rollcontainer   | Kommode   | Kommode   |
|   | Bezeichnung  | 2 Schubkästen   | 3 Schubkästen   | 3 Schubkästen, (alte Art.Nr. 7830)  | 4 Schubkästen   | 6 Schubkästen   |
|   | Maße (B/H/T) | ↔47 cm †43 cm ↗42 cm  | ↔47 cm †62 cm ↗42 cm  | ↔47 cm †65 cm ↗44 cm  | ↔47 cm †81 cm ↗42 cm  | ↔47 cm †119 cm ↗42 cm   |
|   | ▼ Art.-Nr.   | ▼ Preis   | ...   |   |   |   |
|  Dekor   |              | <b>636Z</b>   | <b>637C</b>   | <b>6954</b>   | <b>638N</b>   | <b>622W</b>   |
|  Hochglanz   |              | <b>629A</b>   | <b>629C</b>   | <b>7845</b>   | <b>629F</b>   | <b>628J</b>   |

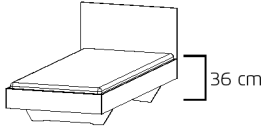
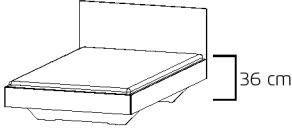
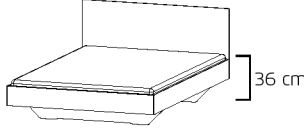


|   |              |   |   |   |   |   |
|---|--------------|---|---|---|---|---|
| <b>BEIMÖBEL</b><br><br>Alle Schubkästen mit Selbsteinzug und Dämpfung. | Breite in cm | 93  | 93  | 93  | 93  | 93  |
|   | Höhe 197 cm  |   |   |   |   |   |
|   | Skizze       |  |  |  |  |  |
|   | Bezeichnung  | Kommode   | Kommode   | Kommode   | Kommode   | Kommode   |
|   | Bezeichnung  | 3 Schubkästen   | 4 Schubkästen   | 2-türig, 2 Schubkästen  | 2-türig   | 2-türig, 2 Schubkästen  |
|   | Maße (B/H/T) | ↔93 cm †62 cm ↗42 cm  | ↔93 cm †81 cm ↗42 cm  | ↔93 cm †81 cm ↗42 cm  | ↔93 cm †81 cm ↗42 cm  | ↔93 cm †119 cm ↗42 cm   |
|   | ▼ Art.-Nr.   | ▼ Preis   | ...   |   |   |   |
|  Dekor   |              | <b>620S</b>   | <b>645T</b>   | <b>645R</b>   | <b>623X</b>   | <b>622X</b>   |
|  Hochglanz   |              | <b>627P</b>   | <b>676B</b>   | <b>676H</b>   | <b>628X</b>   | <b>628M</b>   |

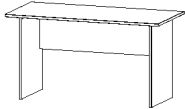




# Mendoza

## Betten, Schreibtisch

|                          |              |              |  |  |
|--------------------------|--------------|--------------|--|--|
| Mod.-Nr.                 | Ausführung ▶ | <b>DEKOR</b> |  |  |
| Farbe ▼                  |              | unifarben    |  |  |
| Dekor-Druck Eiche Sonoma |              | <b>AC065</b> |  |  |
| grau-metallic            |              | <b>AC064</b> |  |  |
| alpinweiß                |              | <b>AC063</b> |  |  |





|           |           |
|-----------|-----------|
| SPANGEN ▶ | ALUFARBEN |
|-----------|-----------|





|  |                |   |  |   |   |  |
|--|----------------|---|--|---|---|--|
| <b>BETTEN</b><br>Lattenrost 3-fach höhenverstellbar<br>Einlegetiefen (Oberkante Bettseite bis Auflagehöhe):<br>• 8,1 cm<br>• 9,7 cm<br>• 11,3 cm | Breite in cm ▶ | 90  | 120  | 140   |   |  |
|  | Skizze         |  |  |  |  |  |
|  | Bezeichnung    | Bett  | Bett   | Bett  | Rollbettkasten  |  |
|  | Bezeichnung    |   |  |   |   |  |
|  | Maße (B/H/T)   | 90/200 ↔ 95 cm †83 cm ↗ 205 cm BG 90  | 120/200 ↔ 125 cm †83 cm ↗ 205 cm BG 20   | 140/200 ↔ 145 cm †83 cm ↗ 205 cm BG 40  | ↔ 59 cm †16 cm ↗ 108 cm   |  |
| LÄNGE 200 CM   | ▼ Art.-Nr.     | ▼ Preis   | ...  | LÄNGE 200 CM  |   |  |
|  Dekor  | <b>80DA.90</b> | <b>80DB.20</b>  | <b>80DC.40</b>   | <b>9901</b>   |   |  |

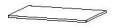



|   |              |   |   |   |   |  |
|---|--------------|---|---|---|---|--|
| <b>SCHREIBTISCH, WANDREGALE, HÄNGESPIEGEL</b>   | Skizze       |  |  |  |  |  |
|   | Bezeichnung  | Schreibtisch  | Wandregal   | Wandregal   | Hängespiegel  |  |
|   | Bezeichnung  |   |   |   |   |  |
|   | Maße (B/H/T) | ↔ 140 cm †75 cm ↗ 66 cm   | ↔ 47 cm †22 cm ↗ 24 cm  | ↔ 92 cm †22 cm ↗ 24 cm  | ↔ 60 cm †90 cm ↗ 2 cm   |  |
|   | ▼ Art.-Nr.   | ▼ Preis   | ...   |   |   |  |
|  Dekor | <b>9503</b>  | <b>8867</b>   | <b>8869</b>   | <b>98A7</b>   |   |  |

## Zubehör

|                                    |              |
|------------------------------------|--------------|
| Mod.-Nr.                           |              |
| Farbe ▼                            |              |
| Texline (naturfarbene Leinenoptik) | <b>A0031</b> |

|  |                        |   |   |   |   |
|--|------------------------|---|---|---|---|
| <b>FACHBÖDEN</b><br>für Schranktiefe 48 cm | Elementbreite in cm    | 67,5  | 67,5  | 90  | 90  |
|  | für Schranktiefe 48 cm |   |   |   |   |
|  | Skizze                 |  |  |  |  |
|  | Bezeichnung            | Fachboden 1 Stück   | Fachböden 3er Set   | Fachboden 1 Stück   | Fachböden 3er Set   |
|  | Maße (B/H/T)           | ↔66 cm ↑1,6 cm ↗37 cm   | ↔66 cm ↑1,6 cm ↗37 cm   | ↔88 cm ↑1,6 cm ↗37 cm   | ↔88 cm ↑1,6 cm ↗37 cm   |
|  | ▼ Art.-Nr.             | ▼ Preis   | ...   |   |   |
| Texline (naturfarbene Leinenoptik)         | <b>9FC4</b>            | <b>9FC3</b>   | <b>9FD4</b>   | <b>9FD3</b>   |   |

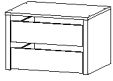
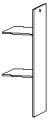
|   |                        |   |   |   |   |
|---|------------------------|---|---|---|---|
| <b>SCHUHABLAGEBÖDEN</b><br>für Schranktiefe 48 cm | Elementbreite in cm    | 67,5  | 67,5  | 90  | 90  |
|   | für Schranktiefe 48 cm |   |   |   |   |
|   | Skizze                 |  |  |  |  |
|   | Bezeichnung            | 2 Schuhablageböden  | 3 Schuhablageböden  | 2 Schuhablageböden  | 3 Schuhablageböden  |
|   | Maße (B/H/T)           | ↔66 cm ↑13 cm ↗37 cm  | ↔66 cm ↑13 cm ↗37 cm  | ↔88 cm ↑13 cm ↗37 cm  | ↔88 cm ↑13 cm ↗37 cm  |
|   | ▼ Art.-Nr.             | ▼ Preis   | ...   |   |   |
| Texline (naturfarbene Leinenoptik)                | <b>9FG2</b>            | <b>9FG3</b>   | <b>9FH2</b>   | <b>9FH3</b>   |   |

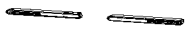


|  |                        |   |   |   |   |
|--|------------------------|---|---|---|---|
| <b>FACHBÖDEN</b><br>für Schranktiefe 61 cm | Elementbreite in cm    | 67,5  | 67,5  | 90  | 90  |
|  | für Schranktiefe 48 cm |   |   |   |   |
|  | Skizze                 |  |  |  |  |
|  | Bezeichnung            | Fachboden 1 Stück   | Fachböden 3er Set   | Fachboden 1 Stück   | Fachböden 3er Set   |
|  | Maße (B/H/T)           | ↔66 cm ↑1,6 cm ↗48 cm   | ↔66 cm ↑1,6 cm ↗48 cm   | ↔88 cm ↑1,6 cm ↗48 cm   | ↔88 cm ↑1,6 cm ↗48 cm   |
|  | ▼ Art.-Nr.             | ▼ Preis   | ...   |   |   |
| Texline (naturfarbene Leinenoptik)         | <b>9668</b>            | <b>9670</b>   | <b>9672</b>   | <b>9674</b>   |   |

# Mendoza

## Zubehör

|                                    |              |
|------------------------------------|--------------|
| Mod.-Nr.                           |              |
| Farbe ▼                            |              |
| Texline (naturfarbene Leinenoptik) | <b>A0031</b> |

|   |                                  |   |   |     |  |  |
|---|----------------------------------|---|---|-----|--|--|
| SCHUBKASTENEINSÄTZE,<br>INNENEINTEILUNG<br>für Schranktiefe 61 cm | Elementbreite<br>in cm           | 67,5 und 90   | 67,5 und 90   |     |  |  |
|   | für Schrank-<br>tiefe<br>↗ 61 cm |  |  |     |  |  |
|   | Skizze                           |   |   |     |  |  |
|   | Bezeichnung                      | <b>Schubkasteneinsatz</b>   | <b>Inneneinteilung</b>  |     |  |  |
|   | Bezeichnung                      | mit 2 Schubkästen   | mit 2 Fachböden   |     |  |  |
|   | Maße (B/H/T)                     | ↔58 cm †39 cm ↗45 cm  | ↔45 cm †147 cm ↗48 cm   |     |  |  |
|   |                                  | ▼ Art.-Nr.  | ▼ Preis   | ... |  |  |
| Texline (naturfarbene Leinenoptik)                                |                                  | <b>9846</b>   | <b>9955</b>   |     |  |  |

|           |              |   |   |   |  |  |
|-----------|--------------|---|---|---|--|--|
| ALLGEMEIN | Skizze       |  |  |  |  |  |
|           | Bezeichnung  | <b>Schwebetürendämpfer 2er Set</b>  | <b>Kleiderbügelhalter</b>   | <b>Hakenleiste</b>  |  |  |
|           | Bezeichnung  | (ersetzt Artikel 9TD7)EASY SLIDE  |   |   |  |  |
|           | Maße (B/H/T) |   | ↔31 cm †6 cm ↗4 cm  | ↔35 cm †5 cm ↗5 cm  |  |  |
|           |              | ▼ Art.-Nr.  | ▼ Preis   | ...   |  |  |
|           |              | <b>9DC2</b>   | <b>9760</b>   | <b>9HL1</b>   |  |  |