

# Möbel LETZ

*Finden und Wohlfühlen*



## Typenplan

Mendoza von Rauch Blue - Regal weiß mit Schubkästen

### **Wichtiger Hinweis für Sie**

Etwaige Hinweise des Herstellers in dieser Produktinformation, die sich auf die Gewährleistung beziehen, haben für Sie keinerlei Bindungswirkung und können von Ihnen ignoriert werden. Ihre gesetzlichen Gewährleistungsrechte als Verbraucher uns gegenüber, als Ihrem Verkäufer, werden dadurch in keiner Weise berührt oder eingeschränkt. Sie können sich wegen aller Mängel jederzeit an uns wenden. Darüber hinaus gehende Herstellergarantien bleiben natürlich unberührt. Dieser Artikel wird hergestellt von Rauch BLUE, Wendelin-Rauch-Straße 1, 97896 Freudenberg/ Baden, Deutschland, [serviceteam-csc2@rauchmoebel.de](mailto:serviceteam-csc2@rauchmoebel.de)

Möbel Letz GmbH  
Am Gewerbepark 11  
06895 Zahna-Elster

Tel.: 035383 - 6018 50

Fax.: 035383 - 6018 17

# Mendoza



# Mendoza



## Front-/Korpusfarben



alpinweiß



Dekor-Druck Eiche Sonoma



grau-metallic

## Frontfarben



Hochglanz weiß

## Griffe

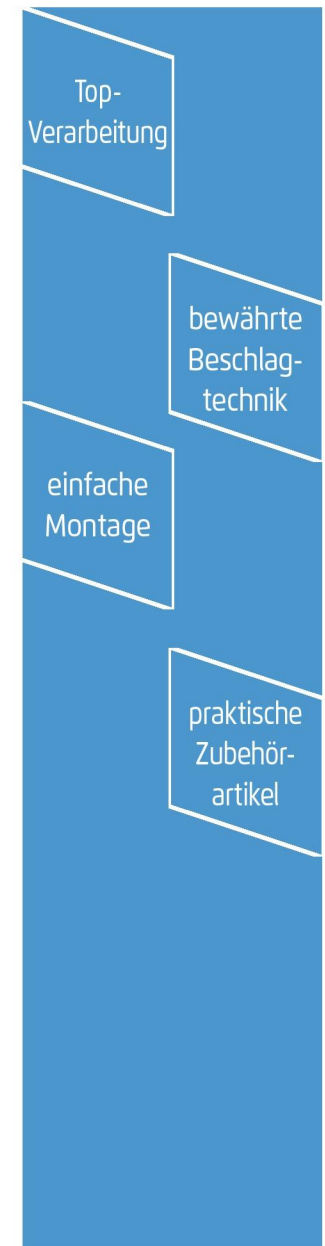
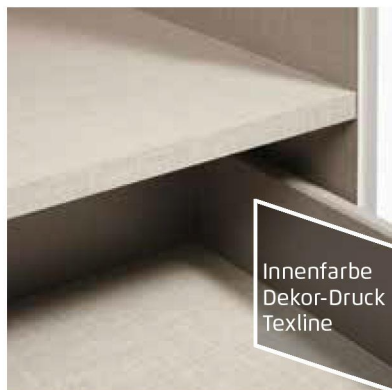


Griffe und Griffleisten alufarben

Die passenden Extras für Schwebetürenschränke finden Sie nach den Beimöbeln.



# Qualitätsmerkmale



## Materialinformation



**Dekor-Druck**  
Die Möbelteile mit Dekor-Druck haben eine gleichmäßig schöne, strapazierfähige Oberfläche.



**WOODMAX Spanplatten**  
Die wohngesunde Frischholz-Spanplatte, speziell für die Verwendung in Wohnräumen, mit dem Prädikat „Schadstoffarm“. Für unsere Woodmax-Spanplatte verwenden wir nur unbelastete Schwach- und Bruchhölzer aus nachhaltigem Forstbetrieb regionaler Wälder.



**Belastbarkeit**  
Die Belastungsgrenzen für alle Möbel- und Zubehörteile finden Sie in der „Belastungstabelle“

**Unser Rohstoff aus der Natur**  
Für seinen Plattenwerkstoff erhielt verschiedene Auszeichnungen. Strenge Prüfungen von neutralen Instituten bestätigen kontinuierlich die Unbedenklichkeit von Material und Verfahren.

## Ausgezeichnet und zertifiziert

**made in GERMANY**  
Nachhaltig gefertigt





**EASY  
SLIDE**

# Mendoza



## Schwebetürenschränke

MOD.-NR.	FRONTAUSFÜHRUNG ▶	DEKOR		HOCHGLANZ
KORPUSFARBE ▼		korpusfarben	alpinweiß	weiß
Dekor-Druck Eiche Sonoma		<b>AC065</b>	<b>AC066</b>	<b>AC078</b>
grau-metallic		<b>AC064</b>	<b>AC070</b>	<b>AC077</b>
alpinweiß		<b>AC063</b>	-	<b>AC076</b>

Griffleisten ▶	ALUFARBEN
----------------	-----------

SCHWEBETÜRENSCHRÄNKE 	Breite in cm	136	181	136	181
	Höhe 197 cm				
	Skizze				
	Bezeichnung	Schwebetürenschränk	Schwebetürenschränk	Schwebetürenschränk	Schwebetürenschränk
	Bezeichnung	2-türig	2-türig	2-türig, 1 Spiegeltüre	2-türig, 1 Spiegeltüre
Maße (B/H/T)	↔137 cm ↑197 cm ↙48 cm	↔181 cm ↑197 cm ↙48 cm	↔137 cm ↑197 cm ↙48 cm	↔181 cm ↑197 cm ↙48 cm	
TIEFE 48 CM	▼ Art.-Nr.	▼ Preis	...	TIEFE 48 CM	
Dekor	<b>3885</b>	<b>3886</b>		<b>2885</b>	<b>2886</b>
Hochglanz	<b>3873</b>	<b>3874</b>		<b>283B</b>	<b>284B</b>

SCHWEBETÜRENSCHRÄNKE 	Breite in cm	136	181	136	181
	Höhe 197 cm				
	Skizze				
	Bezeichnung	Schwebetürenschränk	Schwebetürenschränk	Schwebetürenschränk	Schwebetürenschränk
	Bezeichnung	2-türig	2-türig	2-türig, 1 Spiegeltüre	2-türig, 1 Spiegeltüre
Maße (B/H/T)	↔136 cm ↑197 cm ↙61 cm	↔181 cm ↑197 cm ↙61 cm	↔136 cm ↑197 cm ↙61 cm	↔181 cm ↑197 cm ↙61 cm	
TIEFE 61 CM	▼ Art.-Nr.	▼ Preis	...	TIEFE 61 CM	
Dekor	<b>3817</b>	<b>3818</b>		<b>2840</b>	<b>2850</b>
Hochglanz	<b>3860</b>	<b>3862</b>		<b>283H</b>	<b>284H</b>



## Schwebetürenschränke

MOD.-NR.	FRONTAUSFÜHRUNG ▶	DEKOR	
KORPUSFARBE ▼		korpusfarben	alpinweiß
Dekor-Druck Eiche Sonoma		<b>AC065</b>	<b>AC066</b>
grau-metallic		<b>AC064</b>	<b>AC070</b>
alpinweiß		<b>AC063</b>	-

Griffleisten ▶	ALUFARBEN
----------------	-----------

SCHWEBETÜRENSCHRÄNKE 	Breite in cm	136	181		
	Höhe 197 cm				
	Skizze				
	Bezeichnung	Schwebetürenschränk	Schwebetürenschränk		
	Bezeichnung	2-türig, 2 Spiegeltüren	2-türig, 2 Spiegeltüren		
Maße (B/H/T)	↔137 cm ↑197 cm ↙48 cm	↔181 cm ↑197 cm ↙48 cm			
TIEFE 48 CM	▼ Art.-Nr.	▼ Preis	...	TIEFE 48 CM	
Dekor	<b>2868</b>	<b>2869</b>			

SCHWEBETÜRENSCHRÄNKE 	Breite in cm	136	181		
	Höhe 197 cm				
	Skizze				
	Bezeichnung	Schwebetürenschränk	Schwebetürenschränk		
	Bezeichnung	2-türig, 2 Spiegeltüren	2-türig, 2 Spiegeltüren		
Maße (B/H/T)	↔136 cm ↑197 cm ↙61 cm	↔181 cm ↑197 cm ↙61 cm			
TIEFE 61 CM	▼ Art.-Nr.	▼ Preis	...	TIEFE 61 CM	
Dekor	<b>2858</b>	<b>2859</b>			

# Mendoza

## Regalelemente

Mod.-Nr.	Frontausführung ▶	DEKOR		HOCHGLANZ
Korpusfarbe ▼		korpusfarben	alpinweiß	weiß
Dekor-Druck Eiche Sonoma		<b>AC065</b>	<b>AC066</b>	<b>AC078</b>
grau-metallic		<b>AC064</b>	<b>AC070</b>	<b>AC077</b>
alpinweiß		<b>AC063</b>	-	<b>AC076</b>

Griffleisten ▶	ALUFARBEN
----------------	-----------





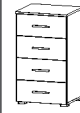



REGALELEMENTE	Breite in cm	47	47			
	Höhe 197 cm					
	Skizze					
	Bezeichnung	Regalelement	Regalelement			
	Maße (B/H/T)	↔47 cm †197 cm ↗40 cm	↔47 cm †197 cm ↗41 cm			
		▼ Art.-Nr.	▼ Preis	...		
Dekor		<b>8446*</b>	<b>8449*</b>			
Hochglanz		-	<b>8557*</b>			


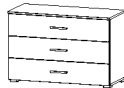


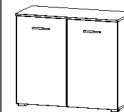
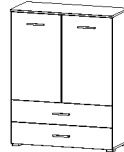


REGALELEMENTE	Breite in cm	47	93	140	Stoffkisten	Stoffkisten
	Höhe 197 cm					
	Skizze					
	Bezeichnung	Regalelement	Regalelement	Regalelement	Stoffkiste	Stoffkiste
	Maße (B/H/T)	↔47 cm †119 cm ↗42 cm	↔93 cm †119 cm ↗42 cm	↔140 cm †119 cm ↗42 cm	↔78 cm †29 cm ↗29 cm	↔118 cm †29 cm ↗29 cm
		▼ Art.-Nr.	▼ Preis	...		
Dekor		<b>8249</b>	<b>8250</b>	<b>8525</b>	<b>93G2</b>	<b>93G3</b>



## Beimöbel

Mod.-Nr.	Frontausführung ▶	DEKOR		HOCHGLANZ
Korpusfarbe ▼		korpusfarben	alpinweiß	weiß
Dekor-Druck Eiche Sonoma		<b>AC065</b>	<b>AC066</b>	<b>AC078</b>
grau-metallic		<b>AC064</b>	<b>AC070</b>	<b>AC077</b>
alpinweiß		<b>AC063</b>	-	<b>AC076</b>

GRIFFE ▶		ALUFARBEN				
<b>BEIMÖBEL</b>  Alle Schubkästen mit Selbsteinzug und Dämpfung.	Breite in cm	47	47	47	47	47
	Höhe 197 cm					
	Skizze			 ohne Soft Close		
	Bezeichnung	Nachttisch	Nachttisch	Rollcontainer	Kommode	Kommode
	Bezeichnung	2 Schubkästen	3 Schubkästen	3 Schubkästen, (alte Art.Nr. 7830)	4 Schubkästen	6 Schubkästen
	Maße (B/H/T)	↔47 cm †43 cm ↗42 cm	↔47 cm †62 cm ↗42 cm	↔47 cm †65 cm ↗44 cm	↔47 cm †81 cm ↗42 cm	↔47 cm †119 cm ↗42 cm
	▼ Art.-Nr.	▼ Preis	...			
 Dekor		<b>636Z</b>	<b>637C</b>	<b>6954</b>	<b>638N</b>	<b>622W</b>
 Hochglanz		<b>629A</b>	<b>629C</b>	<b>7845</b>	<b>629F</b>	<b>628J</b>

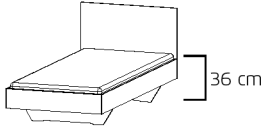
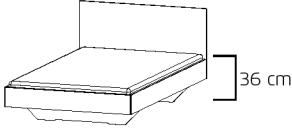
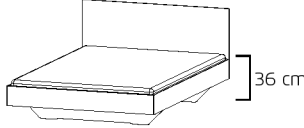


<b>BEIMÖBEL</b>  Alle Schubkästen mit Selbsteinzug und Dämpfung.	Breite in cm	93	93	93	93	93
	Höhe 197 cm					
	Skizze					
	Bezeichnung	Kommode	Kommode	Kommode	Kommode	Kommode
	Bezeichnung	3 Schubkästen	4 Schubkästen	2-türig, 2 Schubkästen	2-türig	2-türig, 2 Schubkästen
	Maße (B/H/T)	↔93 cm †62 cm ↗42 cm	↔93 cm †81 cm ↗42 cm	↔93 cm †81 cm ↗42 cm	↔93 cm †81 cm ↗42 cm	↔93 cm †119 cm ↗42 cm
	▼ Art.-Nr.	▼ Preis	...			
 Dekor		<b>620S</b>	<b>645T</b>	<b>645R</b>	<b>623X</b>	<b>622X</b>
 Hochglanz		<b>627P</b>	<b>676B</b>	<b>676H</b>	<b>628X</b>	<b>628M</b>

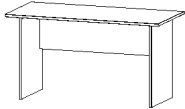




# Mendoza

## Betten, Schreibtisch

Mod.-Nr.	Ausführung ▶	<b>DEKOR</b>		
Farbe ▼		unifarben		
Dekor-Druck Eiche Sonoma		<b>AC065</b>		
grau-metallic		<b>AC064</b>		
alpinweiß		<b>AC063</b>		





SPANGEN ▶	ALUFARBEN
-----------	-----------





<b>BETTEN</b> Lattenrost 3-fach höhenverstellbar Einlegetiefen (Oberkante Bettseite bis Auflagehöhe): • 8,1 cm • 9,7 cm • 11,3 cm	Breite in cm ▶	90	120	140		
	Skizze					
	Bezeichnung	Bett	Bett	Bett	Rollbettkasten	
	Bezeichnung					
	Maße (B/H/T)	90/200 ↔ 95 cm †83 cm ↗ 205 cm BG 90	120/200 ↔ 125 cm †83 cm ↗ 205 cm BG 20	140/200 ↔ 145 cm †83 cm ↗ 205 cm BG 40	↔ 59 cm †16 cm ↗ 108 cm	
LÄNGE 200 CM	▼ Art.-Nr.	▼ Preis	...	LÄNGE 200 CM		
 Dekor	<b>80DA.90</b>	<b>80DB.20</b>	<b>80DC.40</b>	<b>9901</b>		




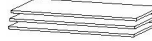
<b>SCHREIBTISCH, WANDREGALE, HÄNGESPIEGEL</b>	Skizze					
	Bezeichnung	Schreibtisch	Wandregal	Wandregal	Hängespiegel	
	Bezeichnung					
	Maße (B/H/T)	↔ 140 cm †75 cm ↗ 66 cm	↔ 47 cm †22 cm ↗ 24 cm	↔ 92 cm †22 cm ↗ 24 cm	↔ 60 cm †90 cm ↗ 2 cm	
	▼ Art.-Nr.	▼ Preis	...			
 Dekor	<b>9503</b>	<b>8867</b>	<b>8869</b>	<b>98A7</b>		

## Zubehör

Mod.-Nr.	
Farbe ▼	
Texline (naturfarbene Leinenoptik)	<b>A0031</b>

<b>FACHBÖDEN</b> für Schranktiefe 48 cm	Elementbreite in cm	67,5	67,5	90	90
	für Schranktiefe 48 cm				
	Skizze				
	Bezeichnung	Fachboden 1 Stück	Fachböden 3er Set	Fachboden 1 Stück	Fachböden 3er Set
	Maße (B/H/T)	↔66 cm ↑1,6 cm ↗37 cm	↔66 cm ↑1,6 cm ↗37 cm	↔88 cm ↑1,6 cm ↗37 cm	↔88 cm ↑1,6 cm ↗37 cm
	▼ Art.-Nr.	▼ Preis	...		
Texline (naturfarbene Leinenoptik)	<b>9FC4</b>	<b>9FC3</b>	<b>9FD4</b>	<b>9FD3</b>	

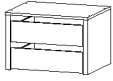
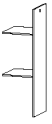
<b>SCHUHABLAGEBÖDEN</b> für Schranktiefe 48 cm	Elementbreite in cm	67,5	67,5	90	90
	für Schranktiefe 48 cm				
	Skizze				
	Bezeichnung	2 Schuhablageböden	3 Schuhablageböden	2 Schuhablageböden	3 Schuhablageböden
	Maße (B/H/T)	↔66 cm ↑13 cm ↗37 cm	↔66 cm ↑13 cm ↗37 cm	↔88 cm ↑13 cm ↗37 cm	↔88 cm ↑13 cm ↗37 cm
	▼ Art.-Nr.	▼ Preis	...		
Texline (naturfarbene Leinenoptik)	<b>9FG2</b>	<b>9FG3</b>	<b>9FH2</b>	<b>9FH3</b>	

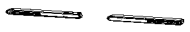


<b>FACHBÖDEN</b> für Schranktiefe 61 cm	Elementbreite in cm	67,5	67,5	90	90
	für Schranktiefe 48 cm				
	Skizze				
	Bezeichnung	Fachboden 1 Stück	Fachböden 3er Set	Fachboden 1 Stück	Fachböden 3er Set
	Maße (B/H/T)	↔66 cm ↑1,6 cm ↗48 cm	↔66 cm ↑1,6 cm ↗48 cm	↔88 cm ↑1,6 cm ↗48 cm	↔88 cm ↑1,6 cm ↗48 cm
	▼ Art.-Nr.	▼ Preis	...		
Texline (naturfarbene Leinenoptik)	<b>9668</b>	<b>9670</b>	<b>9672</b>	<b>9674</b>	

# Mendoza

## Zubehör

Mod.-Nr.	
Farbe ▼	
Texline (naturfarbene Leinenoptik)	<b>A0031</b>

SCHUBKASTENEINSÄTZE, INNENEINTEILUNG für Schranktiefe 61 cm	Elementbreite in cm	67,5 und 90	67,5 und 90			
	für Schrank- tiefe ↗ 61 cm					
	Skizze					
	Bezeichnung	<b>Schubkasteneinsatz</b>	<b>Inneneinteilung</b>			
	Bezeichnung	mit 2 Schubkästen	mit 2 Fachböden			
	Maße (B/H/T)	↔58 cm †39 cm ↗45 cm	↔45 cm †147 cm ↗48 cm			
		▼ Art.-Nr.	▼ Preis	...		
Texline (naturfarbene Leinenoptik)		<b>9846</b>	<b>9955</b>			

ALLGEMEIN	Skizze					
	Bezeichnung	<b>Schwebetürendämpfer 2er Set</b>	<b>Kleiderbügelhalter</b>	<b>Hakenleiste</b>		
	Bezeichnung	(ersetzt Artikel 9TD7)EASY SLIDE				
	Maße (B/H/T)		↔31 cm †6 cm ↗4 cm	↔35 cm †5 cm ↗5 cm		
		▼ Art.-Nr.	▼ Preis	...		
		<b>9DC2</b>	<b>9760</b>	<b>9HL1</b>		