

Möbel LETZ

Finden und Wohlfühlen



Typenplan

Mendoza von Rauch Blue - Standregal Eiche Sonoma

Wichtiger Hinweis für Sie

Etwaige Hinweise des Herstellers in dieser Produktinformation, die sich auf die Gewährleistung beziehen, haben für Sie keinerlei Bindungswirkung und können von Ihnen ignoriert werden. Ihre gesetzlichen Gewährleistungsrechte als Verbraucher uns gegenüber, als Ihrem Verkäufer, werden dadurch in keiner Weise berührt oder eingeschränkt. Sie können sich wegen aller Mängel jederzeit an uns wenden. Darüber hinaus gehende Herstellergarantien bleiben natürlich unberührt.

Möbel Letz GmbH
Am Gewerbepark 11
06895 Zahna-Elster

Tel.: 035383 - 6018 50

Fax.: 035383 - 6018 17

Mendoza



Mendoza



Front-/Korpusfarben



alpinweiß

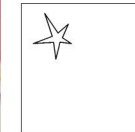


Dekor-Druck Eiche
Sonoma



grau-metallic

Frontfarben



Hochglanz weiß

Griffe

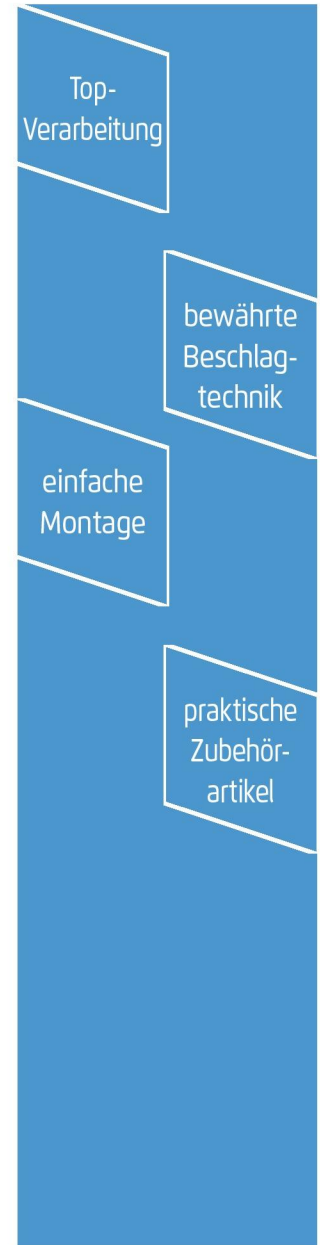
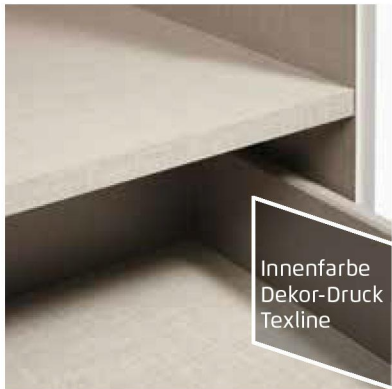


Griffe und Griff-
leisten alufarben

Die passenden Extras für Schwebetürenschränke finden Sie nach den Beimöbeln.



Qualitätsmerkmale



Materialinformation

Dekor-Druck
Die Möbelteile mit Dekor-Druck haben eine gleichmäßig schöne, strapazierfähige Oberfläche.

Belastbarkeit
Die Belastungsgrenzen für alle Möbel- und Zubehörteile finden Sie in der „Belastungstabelle“

WOODMAX
Der wohngesunde Frischholz-Werkstoff

WOODMAX Spanplatten
Die wohngesunde Frischholz-Spanplatte, speziell für die Verwendung in Wohnräumen, mit dem Prädikat „Schadstoffarm“. Für unsere Woodmax-Spanplatte verwenden wir nur unbelastete Schwach- und Bruchhölzer aus nachhaltigem Forstbetrieb regionaler Wälder.

Unser Rohstoff aus der Natur
Für seinen Plattenwerkstoff erhielt verschiedene Auszeichnungen. Strenge Prüfungen von neutralen Instituten bestätigen kontinuierlich die Unbedenklichkeit von Material und Verfahren.

Ausgezeichnet und zertifiziert

made in GERMANY
Nachhaltig gefertigt

www.biauer-engel.de/uz38

- emissionsfrei
- Holz aus nachhaltiger Forstwirtschaft
- in der Wohnumwelt gesundheitlich unbedenklich

Mendoza



**EASY
SLIDE**

Mendoza



Schwebetürenschränke

| MOD.-NR. | FRONTAUSFÜHRUNG ▶ | DEKOR | | HOCHGLANZ |
|--------------------------|-------------------|--------------|--------------|--------------|
| KORPUSFARBE ▼ | | korpusfarben | alpinweiß | weiß |
| Dekor-Druck Eiche Sonoma | | AC065 | AC066 | AC078 |
| grau-metallic | | AC064 | AC070 | AC077 |
| alpinweiß | | AC063 | - | AC076 |

| Griffleisten ▶ | ALUFARBEN |
|----------------|-----------|
|----------------|-----------|

| SCHWEBETÜRENSCHRÄNKE | Breite in cm | 136 | 181 | 136 | 181 |
|--------------------------|------------------------|------------------------|------------------------|------------------------|------------------------|
| | Höhe 197 cm | | | | |
| | Skizze | | | | |
| | Bezeichnung | Schwebetürenschränk | Schwebetürenschränk | Schwebetürenschränk | Schwebetürenschränk |
| | Bezeichnung | 2-türig | 2-türig | 2-türig, 1 Spiegeltüre | 2-türig, 1 Spiegeltüre |
| Maße (B/H/T) | ↔137 cm ↑197 cm ↙48 cm | ↔181 cm ↑197 cm ↙48 cm | ↔137 cm ↑197 cm ↙48 cm | ↔181 cm ↑197 cm ↙48 cm | |
| TIEFE 48 CM | ▼ Art.-Nr. | ▼ Preis | ... | TIEFE 48 CM | |
| Dekor | 3885 | 3886 | | 2885 | 2886 |
| Hochglanz | 3873 | 3874 | | 283B | 284B |

| SCHWEBETÜRENSCHRÄNKE | Breite in cm | 136 | 181 | 136 | 181 |
|--------------------------|------------------------|------------------------|------------------------|------------------------|------------------------|
| | Höhe 197 cm | | | | |
| | Skizze | | | | |
| | Bezeichnung | Schwebetürenschränk | Schwebetürenschränk | Schwebetürenschränk | Schwebetürenschränk |
| | Bezeichnung | 2-türig | 2-türig | 2-türig, 1 Spiegeltüre | 2-türig, 1 Spiegeltüre |
| Maße (B/H/T) | ↔136 cm ↑197 cm ↙61 cm | ↔181 cm ↑197 cm ↙61 cm | ↔136 cm ↑197 cm ↙61 cm | ↔181 cm ↑197 cm ↙61 cm | |
| TIEFE 61 CM | ▼ Art.-Nr. | ▼ Preis | ... | TIEFE 61 CM | |
| Dekor | 3817 | 3818 | | 2840 | 2850 |
| Hochglanz | 3860 | 3862 | | 283H | 284H |



Schwebetürenschränke

| MOD.-NR. | FRONTAUSFÜHRUNG ▶ | DEKOR | |
|--------------------------|-------------------|--------------|--------------|
| KORPUSFARBE ▼ | | korpusfarben | alpinweiß |
| Dekor-Druck Eiche Sonoma | | AC065 | AC066 |
| grau-metallic | | AC064 | AC070 |
| alpinweiß | | AC063 | - |

| Griffleisten ▶ | ALUFARBEN |
|----------------|-----------|
|----------------|-----------|

| | | | | | |
|--------------------------|------------------------|-------------------------|-------------------------|-------------|--|
| SCHWEBETÜRENSCHRÄNKE | Breite in cm | 136 | 181 | | |
| | Höhe 197 cm | | | | |
| | Skizze | | | | |
| | Bezeichnung | Schwebetürenschränk | Schwebetürenschränk | | |
| | Bezeichnung | 2-türig, 2 Spiegeltüren | 2-türig, 2 Spiegeltüren | | |
| Maße (B/H/T) | ↔137 cm †197 cm ↙48 cm | ↔181 cm †197 cm ↙48 cm | | | |
| TIEFE 48 CM | ▼ Art.-Nr. | ▼ Preis | ... | TIEFE 48 CM | |
| Dekor | 2868 | 2869 | | | |

| | | | | | |
|--------------------------|------------------------|-------------------------|-------------------------|-------------|--|
| SCHWEBETÜRENSCHRÄNKE | Breite in cm | 136 | 181 | | |
| | Höhe 197 cm | | | | |
| | Skizze | | | | |
| | Bezeichnung | Schwebetürenschränk | Schwebetürenschränk | | |
| | Bezeichnung | 2-türig, 2 Spiegeltüren | 2-türig, 2 Spiegeltüren | | |
| Maße (B/H/T) | ↔136 cm †197 cm ↙61 cm | ↔181 cm †197 cm ↙61 cm | | | |
| TIEFE 61 CM | ▼ Art.-Nr. | ▼ Preis | ... | TIEFE 61 CM | |
| Dekor | 2858 | 2859 | | | |

Mendoza

Regalelemente

| | | | | |
|--------------------------|-------------------|--------------|--------------|--------------|
| Mod.-Nr. | Frontausführung ▶ | DEKOR | | HOCHGLANZ |
| Korpusfarbe ▼ | | korpusfarben | alpinweiß | weiß |
| Dekor-Druck Eiche Sonoma | | AC065 | AC066 | AC078 |
| grau-metallic | | AC064 | AC070 | AC077 |
| alpinweiß | | AC063 | - | AC076 |





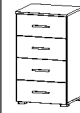



| | |
|----------------|-----------|
| Griffleisten ▶ | ALUFARBEN |
|----------------|-----------|


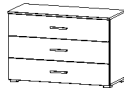


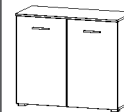
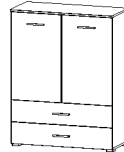


| | | | | | | |
|---------------|--------------|-----------------------|-----------------------|-----|--|--|
| REGALELEMENTE | Breite in cm | 47 | 47 | | | |
| | Höhe 197 cm | | | | | |
| | Skizze | | | | | |
| | Bezeichnung | Regalelement | Regalelement | | | |
| | Maße (B/H/T) | ↔47 cm †197 cm ↗40 cm | ↔47 cm †197 cm ↗41 cm | | | |
| | | ▼ Art.-Nr. | ▼ Preis | ... | | |
| Dekor | | 8446* | 8449* | | | |
| Hochglanz | | - | 8557* | | | |

| | | | | | | |
|---------------|--------------|-----------------------|-----------------------|------------------------|----------------------|-----------------------|
| REGALELEMENTE | Breite in cm | 47 | 93 | 140 | Stoffkisten | Stoffkisten |
| | Höhe 197 cm | | | | | |
| | Skizze | | | | | |
| | Bezeichnung | Regalelement | Regalelement | Regalelement | Stoffkiste | Stoffkiste |
| | Maße (B/H/T) | ↔47 cm †119 cm ↗42 cm | ↔93 cm †119 cm ↗42 cm | ↔140 cm †119 cm ↗42 cm | ↔78 cm †29 cm ↗29 cm | ↔118 cm †29 cm ↗29 cm |
| | | ▼ Art.-Nr. | ▼ Preis | ... | | |
| Dekor | | 8249 | 8250 | 8525 | 93G2 | 93G3 |

Beimöbel

| | | | | |
|--------------------------|-------------------|--------------|--------------|--------------|
| Mod.-Nr. | Frontausführung ▶ | DEKOR | | HOCHGLANZ |
| Korpusfarbe ▼ | | korpusfarben | alpinweiß | weiß |
| Dekor-Druck Eiche Sonoma | | AC065 | AC066 | AC078 |
| grau-metallic | | AC064 | AC070 | AC077 |
| alpinweiß | | AC063 | - | AC076 |

| GRIFFE ▶ | | ALUFARBEN | | | | |
|---------------------------------------------------------------------------------------------------------------------------------------------------------|--------------|-----------------------------------------------------------------------------------|-----------------------------------------------------------------------------------|-----------------------------------------------------------------------------------------------------|-------------------------------------------------------------------------------------|-------------------------------------------------------------------------------------|
| BEIMÖBEL  Alle Schubkästen mit Selbsteinzug und Dämpfung. | Breite in cm | 47 | 47 | 47 | 47 | 47 |
| | Höhe 197 cm | | | | | |
| | Skizze |  |  |  ohne Soft Close |  |  |
| | Bezeichnung | Nachttisch | Nachttisch | Rollcontainer | Kommode | Kommode |
| | Bezeichnung | 2 Schubkästen | 3 Schubkästen | 3 Schubkästen, (alte Art.Nr. 7830) | 4 Schubkästen | 6 Schubkästen |
| | Maße (B/H/T) | ↔47 cm †43 cm ↗42 cm | ↔47 cm †62 cm ↗42 cm | ↔47 cm †65 cm ↗44 cm | ↔47 cm †81 cm ↗42 cm | ↔47 cm †119 cm ↗42 cm |
| | ▼ Art.-Nr. | ▼ Preis | ... | | | |
|  Dekor | | 636Z | 637C | 6954 | 638N | 622W |
|  Hochglanz | | 629A | 629C | 7845 | 629F | 628J |

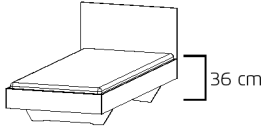
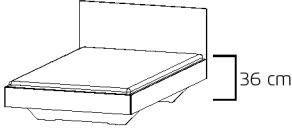
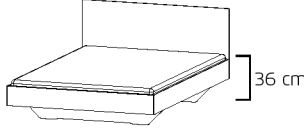


| | | | | | | |
|-----------------------------------------------------------------------------------------------------------------------------------------------------------|--------------|-------------------------------------------------------------------------------------|-------------------------------------------------------------------------------------|---------------------------------------------------------------------------------------|---------------------------------------------------------------------------------------|---------------------------------------------------------------------------------------|
| BEIMÖBEL  Alle Schubkästen mit Selbsteinzug und Dämpfung. | Breite in cm | 93 | 93 | 93 | 93 | 93 |
| | Höhe 197 cm | | | | | |
| | Skizze |  |  |  |  |  |
| | Bezeichnung | Kommode | Kommode | Kommode | Kommode | Kommode |
| | Bezeichnung | 3 Schubkästen | 4 Schubkästen | 2-türig, 2 Schubkästen | 2-türig | 2-türig, 2 Schubkästen |
| | Maße (B/H/T) | ↔93 cm †62 cm ↗42 cm | ↔93 cm †81 cm ↗42 cm | ↔93 cm †81 cm ↗42 cm | ↔93 cm †81 cm ↗42 cm | ↔93 cm †119 cm ↗42 cm |
| | ▼ Art.-Nr. | ▼ Preis | ... | | | |
|  Dekor | | 620S | 645T | 645R | 623X | 622X |
|  Hochglanz | | 627P | 676B | 676H | 628X | 628M |

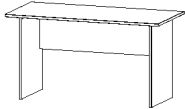




Mendoza

Betten, Schreibtisch

| | | | | |
|--------------------------|--------------|-----------|--|--|
| Mod.-Nr. | Ausführung ▶ | DEKOR | | |
| Farbe ▼ | | unifarben | | |
| Dekor-Druck Eiche Sonoma | | AC065 | | |
| grau-metallic | | AC064 | | |
| alpinweiß | | AC063 | | |





| | |
|-----------|-----------|
| SPANGEN ▶ | ALUFARBEN |
|-----------|-----------|





| | | | | | | |
|--------------------------------------------------------------------------------------------------------------------------------------------------|----------------|-----------------------------------------------------------------------------------|------------------------------------------------------------------------------------|-------------------------------------------------------------------------------------|-------------------------------------------------------------------------------------|--|
| BETTEN Lattenrost 3-fach höhenverstellbar Einlegetiefen (Oberkante Bettseite bis Auflagehöhe): • 8,1 cm • 9,7 cm • 11,3 cm | Breite in cm ▶ | 90 | 120 | 140 | | |
| | Skizze |  |  |  |  | |
| | Bezeichnung | Bett | Bett | Bett | Rollbettkasten | |
| | Bezeichnung | | | | | |
| | Maße (B/H/T) | 90/200 ↔ 95 cm †83 cm ↗ 205 cm BG 90 | 120/200 ↔ 125 cm †83 cm ↗ 205 cm BG 20 | 140/200 ↔ 145 cm †83 cm ↗ 205 cm BG 40 | ↔ 59 cm †16 cm ↗ 108 cm | |
| LÄNGE 200 CM | ▼ Art.-Nr. | ▼ Preis | ... | LÄNGE 200 CM | | |
|  Dekor | 80DA.90 | 80DB.20 | 80DC.40 | 9901 | | |

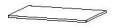



| | | | | | | |
|-------------------------------------------------------------------------------------------|--------------|-------------------------------------------------------------------------------------|-------------------------------------------------------------------------------------|---------------------------------------------------------------------------------------|---------------------------------------------------------------------------------------|--|
| SCHREIBTISCH, WANDREGALE, HÄNGESPIEGEL | Skizze |  |  |  |  | |
| | Bezeichnung | Schreibtisch | Wandregal | Wandregal | Hängespiegel | |
| | Bezeichnung | | | | | |
| | Maße (B/H/T) | ↔ 140 cm †75 cm ↗ 66 cm | ↔ 47 cm †22 cm ↗ 24 cm | ↔ 92 cm †22 cm ↗ 24 cm | ↔ 60 cm †90 cm ↗ 2 cm | |
| | ▼ Art.-Nr. | ▼ Preis | ... | | | |
|  Dekor | 9503 | 8867 | 8869 | 98A7 | | |

Zubehör

| | |
|------------------------------------|--------------|
| Mod.-Nr. | |
| Farbe ▼ | |
| Texline (naturfarbene Leinenoptik) | A0031 |

| | | | | | |
|--------------------------------------------|------------------------|-----------------------------------------------------------------------------------|-----------------------------------------------------------------------------------|-------------------------------------------------------------------------------------|-------------------------------------------------------------------------------------|
| FACHBÖDEN für Schranktiefe 48 cm | Elementbreite in cm | 67,5 | 67,5 | 90 | 90 |
| | für Schranktiefe 48 cm | | | | |
| | Skizze |  |  |  |  |
| | Bezeichnung | Fachboden 1 Stück | Fachböden 3er Set | Fachboden 1 Stück | Fachböden 3er Set |
| | Maße (B/H/T) | ↔66 cm ↑1,6 cm ↗37 cm | ↔66 cm ↑1,6 cm ↗37 cm | ↔88 cm ↑1,6 cm ↗37 cm | ↔88 cm ↑1,6 cm ↗37 cm |
| | ▼ Art.-Nr. | ▼ Preis | ... | | |
| Texline (naturfarbene Leinenoptik) | | 9FC4 | 9FC3 | 9FD4 | 9FD3 |

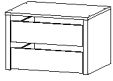
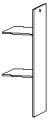
| | | | | | |
|---------------------------------------------------|------------------------|-----------------------------------------------------------------------------------|-----------------------------------------------------------------------------------|-------------------------------------------------------------------------------------|-------------------------------------------------------------------------------------|
| SCHUHABLAGEBÖDEN für Schranktiefe 48 cm | Elementbreite in cm | 67,5 | 67,5 | 90 | 90 |
| | für Schranktiefe 48 cm | | | | |
| | Skizze |  |  |  |  |
| | Bezeichnung | 2 Schuhablageböden | 3 Schuhablageböden | 2 Schuhablageböden | 3 Schuhablageböden |
| | Maße (B/H/T) | ↔66 cm ↑13 cm ↗37 cm | ↔66 cm ↑13 cm ↗37 cm | ↔88 cm ↑13 cm ↗37 cm | ↔88 cm ↑13 cm ↗37 cm |
| | ▼ Art.-Nr. | ▼ Preis | ... | | |
| Texline (naturfarbene Leinenoptik) | | 9FG2 | 9FG3 | 9FH2 | 9FH3 |

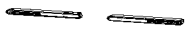


| | | | | | |
|--------------------------------------------|------------------------|-------------------------------------------------------------------------------------|-------------------------------------------------------------------------------------|---------------------------------------------------------------------------------------|---------------------------------------------------------------------------------------|
| FACHBÖDEN für Schranktiefe 61 cm | Elementbreite in cm | 67,5 | 67,5 | 90 | 90 |
| | für Schranktiefe 48 cm | | | | |
| | Skizze |  |  |  |  |
| | Bezeichnung | Fachboden 1 Stück | Fachböden 3er Set | Fachboden 1 Stück | Fachböden 3er Set |
| | Maße (B/H/T) | ↔66 cm ↑1,6 cm ↗48 cm | ↔66 cm ↑1,6 cm ↗48 cm | ↔88 cm ↑1,6 cm ↗48 cm | ↔88 cm ↑1,6 cm ↗48 cm |
| | ▼ Art.-Nr. | ▼ Preis | ... | | |
| Texline (naturfarbene Leinenoptik) | | 9668 | 9670 | 9672 | 9674 |

Mendoza

Zubehör

| | |
|------------------------------------|--------------|
| Mod.-Nr. | |
| Farbe ▼ | |
| Texline (naturfarbene Leinenoptik) | A0031 |

| | | | | | | |
|-------------------------------------------------------------------|----------------------------------|-----------------------------------------------------------------------------------|-----------------------------------------------------------------------------------|-----|--|--|
| SCHUBKASTENEINSÄTZE, INNENEINTEILUNG für Schranktiefe 61 cm | Elementbreite in cm | 67,5 und 90 | 67,5 und 90 | | | |
| | für Schrank- tiefe ↗ 61 cm |  |  | | | |
| | Skizze | | | | | |
| | Bezeichnung | Schubkasteneinsatz | Inneneinteilung | | | |
| | Bezeichnung | mit 2 Schubkästen | mit 2 Fachböden | | | |
| | Maße (B/H/T) | ↔58 cm †39 cm ↗45 cm | ↔45 cm †147 cm ↗48 cm | | | |
| | | ▼ Art.-Nr. | ▼ Preis | ... | | |
| Texline (naturfarbene Leinenoptik) | | 9846 | 9955 | | | |

| | | | | | | |
|-----------|--------------|-----------------------------------------------------------------------------------|-----------------------------------------------------------------------------------|-------------------------------------------------------------------------------------|--|--|
| ALLGEMEIN | Skizze |  |  |  | | |
| | Bezeichnung | Schwebetürendämpfer 2er Set | Kleiderbügelhalter | Hakenleiste | | |
| | Bezeichnung | (ersetzt Artikel 9TD7)EASY SLIDE | | | | |
| | Maße (B/H/T) | | ↔31 cm †6 cm ↗4 cm | ↔35 cm †5 cm ↗5 cm | | |
| | | ▼ Art.-Nr. | ▼ Preis | ... | | |
| | | 9DC2 | 9760 | 9HL1 | | |