

Möbel LETZ

Finden und Wohlfühlen



Typenplan

Montclar von Rauch Orange - Schrank Hochglanz weiß 5-türig

Wichtiger Hinweis für Sie

Etwaige Hinweise des Herstellers in dieser Produktinformation, die sich auf die Gewährleistung beziehen, haben für Sie keinerlei Bindungswirkung und können von Ihnen ignoriert werden. Ihre gesetzlichen Gewährleistungsrechte als Verbraucher uns gegenüber, als Ihrem Verkäufer, werden dadurch in keiner Weise berührt oder eingeschränkt. Sie können sich wegen aller Mängel jederzeit an uns wenden. Darüber hinaus gehende Herstellergarantien bleiben natürlich unberührt. Dieser Artikel wird hergestellt von Rauch ORANGE, Wendelin-Rauch-Straße 1, 97896 Freudenberg/ Baden, Deutschland, serviceteam-csc2@rauchmoebel.de

Möbel Letz GmbH
Am Gewerbepark 11
06895 Zahna-Elster

Tel.: 035383 - 6018 50

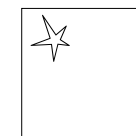
Fax.: 035383 - 6018 17



Korpus	Modell-Nr.
	Front Hochglanz weiß
alpinweiß	A009B



alpinweiß



Hochglanz weiß

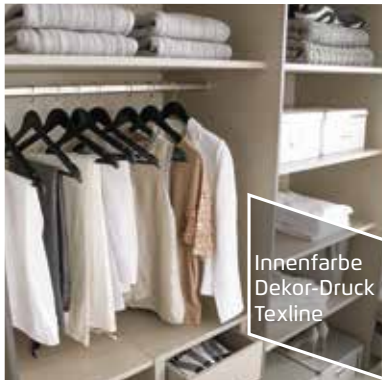


Griff chromfarben

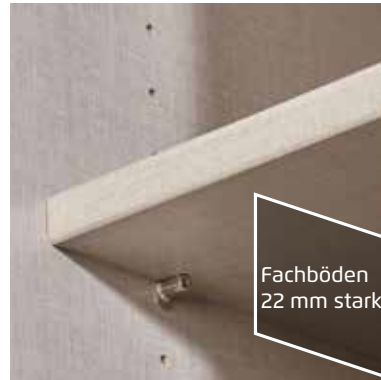
Lieferant: Rauch Möbelwerke GmbH

Qualitätsmerkmale

rauch ORANGE MONTIERT



Innenfarbe
Dekor-Druck
Textline



Fachböden
22 mm stark



EASY
SLIDE

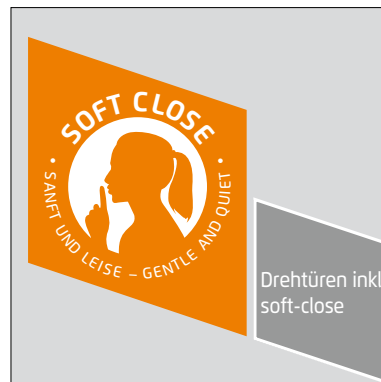
Führungsschienen aus Metall,
Schwebetüren-
dämpfer optional



Schubkästen mit
Unterflurschiene,
Selbsteinzug +
Dämpfung



Drehtüren mit
Dickkante



Drehtüren inkl.
soft-close



NEU

Die neue Herkunftsgewähr
beim Möbel-
kauf.



Extras für
Schränke siehe
rauch ORANGE
- MONTIERT
Zubehör 1.0/1.1.

zeitlose
Optik

attraktive
Frontgestal-
tungen

langlebige
Produkt-
qualität

ausgezeich-
nete Möbel-
beschläge

umfangreich-
es Zubehör

Qualität und Material

10 Jahre rauch Herstellergarantie!
Die Garantiebedingungen finden Sie auf rauchmoebel.com/garantie und in Hinweisen, die dem Produkt beiliegen.

Dekor-Druck
Die Möbelteile mit Dekor-Druck haben eine gleichmäßig schöne, strapazierfähige Oberfläche.

Belastbarkeit
Die Belastungsgrenzen für alle Möbel- und Zubehörteile finden Sie in der „Belastungstabelle“ unter: www.rauchmoebel.de/unternehmen/qualitaet-amp-umwelt.html

WOODMAX Spanplatten
Die wohngesunde Frischholz-Spanplatte, speziell für die Verwendung in Wohnräumen, mit dem Prädikat „Schadstoffarm“. Für unsere Woodmax-Spanplatte verwenden wir nur unbelastete Schwach- und Bruchhölzer aus nachhaltigem Forstbetrieb regionaler Wälder.

Unser Rohstoff aus der Natur
Für seinen Plattenwerkstoff erhielt Rauch verschiedene Auszeichnungen. Strenge Prüfungen von neutralen Instituten bestätigen kontinuierlich die Unbedenklichkeit von Material und Verfahren.

NEU

Die neue Herkunftsgewähr beim Möbelkauf.

Ausgezeichnet und zertifiziert

made in GERMANY
Nachhaltig gefertigt

www.blauer-engel.de/uz38

- emissionsarm
- Holz aus nachhaltiger Forstwirtschaft
- In der Wohnwelt gesundheitlich unbedenklich



Korpus	Modell-Nr.
	Front Hochglanz weiß
alpinweiß	A009B

SCHRÄNKE		Drehtürenschränke	
<p>Alle Drehtüren inkl. Tür-Dämpfung.</p> <p>Extras für Schränke siehe rauch ORANGE - MONTIERT Zubehör 1.0.</p>		<p>Kombination besteht aus:</p> <ul style="list-style-type: none"> 1x Drehtürenschränk, 4-trg. 1x Schubkasteneinsatz, B 98 cm 1x Innenspiegel 1x 1/2 - 1/2 Einteilung, B 98 cm 	
	<p>Drehtürenschränk</p> <p>4-türig</p> <p>↔201 cm †223 cm ↗60 cm</p>		<p>Drehtürenschränk</p> <p>5-türig</p> <p>↔251 cm †223 cm ↗60 cm</p>
	<p>Artikel</p> <p>0HS0</p>		<p>Artikel</p> <p>03K1</p>
		<p>Kombination besteht aus:</p> <ul style="list-style-type: none"> 1x Drehtürenschränk, 5-trg. 1x Krawattenhalter 1x Schubkasteneinsatz, B 98 cm 1x Innenspiegel 1x 1/2 - 1/2 Einteilung, B 98 cm 	

SCHRÄNKE		Drehtürenschränke	
<p>Alle Drehtüren inkl. Tür-Dämpfung.</p> <p>Extras für Schränke siehe rauch ORANGE - MONTIERT Zubehör 1.0.</p>		<p>Kombination besteht aus:</p> <ul style="list-style-type: none"> 1x Drehtürenschränk, 6-trg. 1x Krawattenhalter 1x Schubkasteneinsatz, B 98 cm 1x Innenspiegel 1x 1/2 - 1/2 Einteilung, B 98 cm 	
	<p>Drehtürenschränk</p> <p>6-türig</p> <p>↔301 cm †223 cm ↗60 cm</p>		
	<p>Artikel</p> <p>03K2</p>		

SCHRÄNKE		Kombi-Drehtürenschränke. Schubkästen mit Unterflurschiene, Selbsteinzug und Dämpfung.	
<p>Alle Drehtüren inkl. Tür-Dämpfung.</p> <p>Extras für Schränke siehe rauch ORANGE - MONTIERT Zubehör 1.0.</p>		<p>Kombination besteht aus:</p> <ul style="list-style-type: none"> 1x Kombi-Drehtürenschränk, 4-trg. 1x 1/2 - 1/2 Einteilung, B 98 cm 	
	<p>Drehtürenschränk</p> <p>4-türig, 2 Spiegeltüren, 3 Schubkästen</p> <p>↔201 cm †223 cm ↗60 cm</p>		<p>Drehtürenschränk</p> <p>5-türig, 2 Spiegeltüren, 3 Schubkästen</p> <p>↔251 cm †223 cm ↗60 cm</p>
	<p>Artikel</p> <p>0HS3</p>		<p>Artikel</p> <p>0HS1</p>
		<p>Kombination besteht aus:</p> <ul style="list-style-type: none"> 1x Kombi-Drehtürenschränk, 5-trg. 1x Krawattenhalter 1x 1/2 - 1/2 Einteilung, B 98 cm 	

MONTCLAR

rauch ORANGE MONTIERT

Korpus	Modell-Nr.
	Front Hochglanz weiß
alpinweiß	A009B

SCHRÄNKE		Kombi-Drehtürenschränke. Schubkästen mit Unterflurschiene, Selbsteinzug und Dämpfung.			
<p>Alle Drehtüren inkl. Tür-Dämpfung.</p> <p>Extras für Schränke siehe rauch ORANGE - MONTIERT Zubehör 1.0.</p>		<p>Kombination besteht aus:</p> <ul style="list-style-type: none"> 1x Kombi-Drehtürenschränk, 6-trg. 1x Krawattenhalter 1x 1/2 - 1/2 Einteilung, B 98 cm 			
				Drehtürenschränk	
				6-türig, 2 Spiegeltüren, 3 Schubkästen	
↔301 cm ↑223 cm ↙60 cm					
Artikel		OHS2			

ZUBEHÖR 1.0

rauch ORANGE **MONTIERT**

für Dreh-/Schwebetürenschränke
Elementbreite 50, 75, 100 cm



Farbe	Modell-Nr.
Texline (naturfarbene Leinenoptik)	A0066



Texline

Lieferant: Rauch Möbelwerke GmbH

ZUBEHÖR 1.0

rauch ORANGE MONTIERT

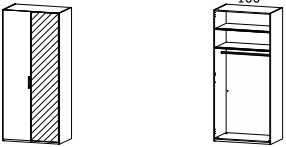
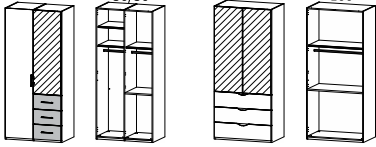
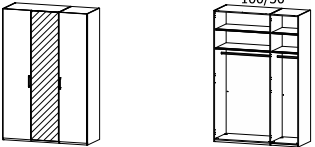
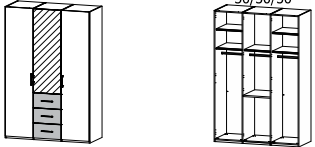
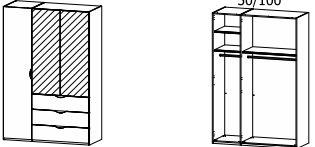
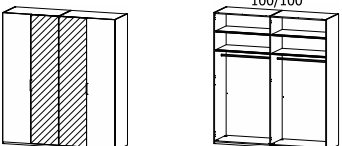
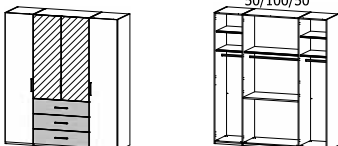
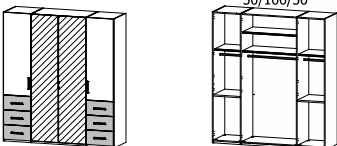
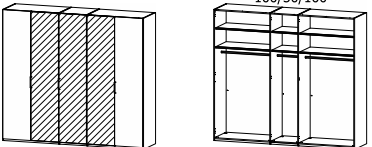
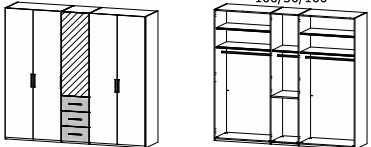
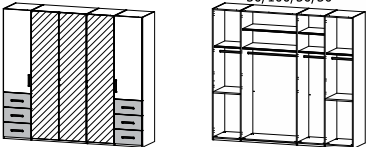
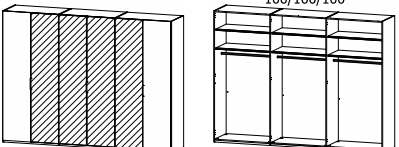
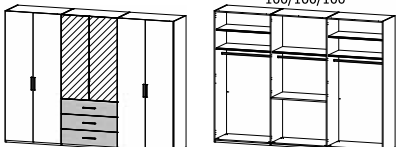
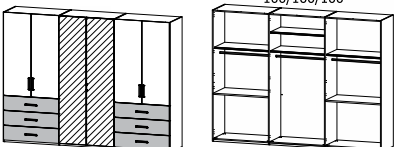
für Dreh-/Schwebetürenschränke

Elementbreite 50, 75, 100 cm

Diese Schrankbreiten bestehen aus folgenden Elementen:

	Schwebetürenschränke 2-türig	Einbaumöglichkeiten für Schubkasteneinsätze, Hosenauszüge, Kleiderlifte und Auszugsböden in Schwebetürenschränke	Schwebetürenschränke 3-türig	Einbaumöglichkeiten für Schubkasteneinsätze, Hosenauszüge, Kleiderlifte und Auszugsböden in Schwebetürenschränke	Schwebetürenschränke mit Schubkästen	Einbaumöglichkeiten für Schubkasteneinsätze, Hosenauszüge, Kleiderlifte und Auszugsböden in Schwebetürenschränke																																							
↔ 151 cm																																													
↔ 201 cm		<table border="1"> <tr><td>100</td><td>100</td></tr> <tr><td>9Z8D</td><td>9Z8D</td></tr> <tr><td>9S84</td><td>9S84</td></tr> <tr><td>9S88</td><td>9S88</td></tr> </table>	100	100	9Z8D	9Z8D	9S84	9S84	9S88	9S88				<table border="1"> <tr><td>100</td><td>100</td></tr> <tr><td>9Z8D</td><td>9S84</td></tr> <tr><td>9Z8D</td><td>9S88</td></tr> </table>	100	100	9Z8D	9S84	9Z8D	9S88																									
100	100																																												
9Z8D	9Z8D																																												
9S84	9S84																																												
9S88	9S88																																												
100	100																																												
9Z8D	9S84																																												
9Z8D	9S88																																												
↔ 226 cm																																													
↔ 251 cm		<table border="1"> <tr><td>50</td><td>100</td><td>100</td></tr> <tr><td>97R1</td><td></td><td>99R1</td></tr> <tr><td>9S82</td><td></td><td>9Z8D</td></tr> <tr><td>9S86</td><td>✗</td><td>9314</td></tr> <tr><td></td><td></td><td>9S84</td></tr> <tr><td></td><td></td><td>9S88</td></tr> </table>	50	100	100	97R1		99R1	9S82		9Z8D	9S86	✗	9314			9S84			9S88																									
50	100	100																																											
97R1		99R1																																											
9S82		9Z8D																																											
9S86	✗	9314																																											
		9S84																																											
		9S88																																											
↔ 301 cm		<table border="1"> <tr><td>100</td><td>100</td><td>100</td></tr> <tr><td>99R1</td><td></td><td>99R1</td></tr> <tr><td>9Z8D</td><td></td><td>9Z8D</td></tr> <tr><td>9314</td><td></td><td>9314</td></tr> <tr><td>9S84</td><td></td><td>9S84</td></tr> <tr><td>9S88</td><td>✗</td><td>9S88</td></tr> </table>	100	100	100	99R1		99R1	9Z8D		9Z8D	9314		9314	9S84		9S84	9S88	✗	9S88		<table border="1"> <tr><td>100</td><td>100</td><td>100</td></tr> <tr><td>9Z8D</td><td>9Z8D</td><td>9Z8D</td></tr> <tr><td>9S84</td><td>9S84</td><td>9S84</td></tr> <tr><td>9S88</td><td>9S88</td><td>9S88</td></tr> </table>	100	100	100	9Z8D	9Z8D	9Z8D	9S84	9S84	9S84	9S88	9S88	9S88		<table border="1"> <tr><td>100</td><td>100</td><td>100</td></tr> <tr><td>9Z8D</td><td>9Z8D</td><td>9Z8D</td></tr> <tr><td>9S84</td><td>9S88</td><td>9S88</td></tr> </table>	100	100	100	9Z8D	9Z8D	9Z8D	9S84	9S88	9S88
100	100	100																																											
99R1		99R1																																											
9Z8D		9Z8D																																											
9314		9314																																											
9S84		9S84																																											
9S88	✗	9S88																																											
100	100	100																																											
9Z8D	9Z8D	9Z8D																																											
9S84	9S84	9S84																																											
9S88	9S88	9S88																																											
100	100	100																																											
9Z8D	9Z8D	9Z8D																																											
9S84	9S88	9S88																																											

Diese Schrankbreiten bestehen aus folgenden Elementen:

	Drehtürenschränke	Drehtürenschränke mit Schubkästen mittig	Drehtürenschränke mit Schubkästen seitlich
↔ 101 cm	 <p>100</p>	 <p>50/50 100</p>	
↔ 151 cm	 <p>100/50</p>	 <p>50/50/50</p>	 <p>50/100</p>
↔ 201 cm	 <p>100/100</p>	 <p>50/100/50</p>	 <p>50/100/50</p>
↔ 251 cm	 <p>100/50/100</p>	 <p>100/50/100</p>	 <p>50/100/50/50</p>
↔ 301 cm	 <p>100/100/100</p>	 <p>100/100/100</p>	 <p>100/100/100</p>

ZUBEHÖR 1.0

rauch ORANGE MONTIERT

für Dreh-/Schwebetürenschränke

Elementbreite **50, 75, 100 cm**






Farbe	Modell-Nr.
Texline (naturfarbene Leinenoptik)	A0066





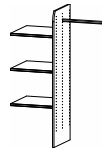
ELEMENTBREITE ▶		50	50	50	50
		Fachböden für Elementbreite 50 cm ↔48 cm ↓2 cm ↗50 cm	Kleiderstange für Elementbreite 50 cm ↔48 cm ↓3 cm ↗2 cm	Auszugsboden für Elementbreite 50 cm ↔48 cm ↓9 cm ↗49 cm	Schubkasteneinteilung für Auszugsboden für Elementbreite 50 cm ↔36 cm ↓5 cm ↗44 cm
		1 Stück Preis 9643	9739	97R1	96T2
2er Set	97F6				
3er Set	9633				
4er Set	99J6				






ELEMENTBREITE ▶		50	50	50	
					<p>* Achtung: Bitte unbedingt die Einbaumöglichkeiten in Schwebetürenschränke beachten.</p>
		Glasboden 1 Stück für Auszugsboden für Elementbreite 50 cm ↔48 cm ↓1 cm ↗49 cm	Schubkasteneinsatz mit 2 Schubkästen für Elementbreite 50 cm ↔48 cm ↓45 cm ↗50 cm	Schubkasteneinsatz mit 3 Schubkästen für Elementbreite 50 cm ↔48 cm ↓64 cm ↗50 cm	
		Artikel Preis 9G5B	9S82	9S86	

ELEMENTBREITE ▶		75	75	für Eckschrank
		Fachböden für Elementbreite 75 cm ↔73 cm ↓2 cm ↗50 cm	Kleiderstange für Elementbreite 75 cm ↔73 cm ↓3 cm ↗2 cm	Fachböden 3er Set für Inneneinteilung Ecke 45° ↔43 cm ↓2 cm ↗26 cm
		1 Stück Preis 96F1	97K0	96B3
2er Set	96F2			
3er Set	96F3			
4er Set	96F4			

* Achtung: Bitte unbedingt die Einbaumöglichkeiten in Schwebetürenschränke beachten.

Farbe		Modell-Nr.			
Texline (naturfarbene Leinenoptik)		A0066			
ELEMENTBREITE ▶		100	100	100	100
					
		Fachböden für Elementbreite 100cm ↔98 cm †2 cm ↗50 cm	Kleiderstange für Elementbreite 100cm ↔98 cm †3 cm ↗2 cm	Auszugsboden für Elementbreite 100cm ↔98 cm †9 cm ↗49 cm	Schubkasteneinteilung für Auszugsboden für Elementbreite 100cm ↔86 cm †5 cm ↗44 cm
		1 Stück	Preis	9641	9738
2er Set		97F9			
3er Set		9631			
4er Set		99J9			

ELEMENTBREITE ▶		100	100	100	100
					
		Glasboden 1 Stück für Auszugsboden für Elementbreite 100cm ↔98 cm †1 cm ↗49 cm	Fachboden 1 Stück mit Hosenauszug für Elementbreite 100cm ↔98 cm †10 cm ↗51 cm	Kleiderlift ↔98 cm †84 cm ↗14 cm	Inneneinteilung mit 3 Fachböden mit Kleiderstange für Elementbreite 100cm ↔98 cm †148 cm ↗51 cm
		Artikel	Preis	9G5D	9Z8D


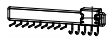


ELEMENTBREITE ▶		100	100	100	100
					
		Schubkasteneinsatz mit 2 Schubkästen für Elementbreite 100cm ↔98 cm †45 cm ↗50 cm	Schubkasteneinsatz mit 3 Schubkästen für Elementbreite 100cm ↔98 cm †64 cm ↗50 cm	Schrankeinteilung mit 3 Schubkästen mit 2 Fachböden für Elementbreite 100cm ↔98 cm †64 cm ↗51 cm	Schrankeinteilung mit 3 Schubkästen mit 4 Fachböden für Elementbreite 100cm ↔98 cm †103 cm ↗51 cm
		Artikel	Preis	9S84	9S88

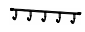



ZUBEHÖR 1.0




rauch ORANGE MONTIERT

Allgemein



Farbe	Modell-Nr.
Textline (naturfarbene Leinenoptik)	A0066




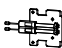
ALLGEMEIN					
					
		Krawattenhalter	Krawatten-/Gürtelhalter	Krawatten-/Gürtelhalter	Kleiderbügelhalter
		schwenkbar		ausziehbar	
		↔32 cm ↓27 cm ↗6 cm	↔10 cm ↓13 cm ↗46 cm	↔9 cm ↓6 cm ↗45 cm	↔31 cm ↓6 cm ↗4 cm
Artikel	Preis	9768	990K	9GK1	9760


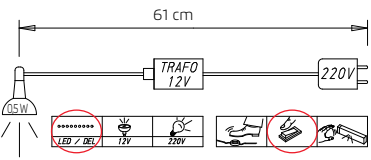
ALLGEMEIN					
					
		Hakenleiste	Hosenhalter	Garderobenhalter	Garderobenhalter
					schwenkbar
		↔35 cm ↓5 cm ↗5 cm	↔25 cm ↓7 cm ↗46 cm	↔7 cm ↓52 cm ↗28 cm	↔20 cm ↓35 cm ↗3 cm
Artikel	Preis	9HL1	990H	9767	9769

ALLGEMEIN					
		Montierbar nur an Außenseiten und der mittl. Seite. Max. Belastung je Korb 11 kg.	Montierbar nur an Außenseiten und der mittl. Seite. Max. Belastung je Schuh-Ablage 4 kg.	Max. Belastung 7 kg.	
					
		Metallkörbe 3er Set	Schuhablagen 3er Set	Wäschekorb	
				mit Auszug	
		↔35 cm ↓62 cm ↗50 cm	↔26 cm ↓66 cm ↗50 cm	↔30 cm ↓55 cm ↗50 cm	
Artikel	Preis	9AZ5	9AZ6	9WK1	

Farbe	Modell-Nr.
Texline (naturfarbene Leinenoptik)	A0066

ALLGEMEIN		
		
	Innenspiegel für Drehtüren	Innenspiegel, für Schwebetüren
	↔29 cm ↓130 cm ↗0 cm	↔46 cm ↓115 cm ↗4 cm
	Artikel Preis	98S8 9408

ALLGEMEIN		Türendämpfer rauch EASY SLIDE	
		<p>Montage nicht möglich bei Schränken mit Frontbeleuchtung</p> 	<p>Montage nicht möglich bei Schränken mit Frontbeleuchtung</p> 
	Schwebetürendämpfer 2er Set EASY SLIDE für 2- bis 4-trg. Schwebetürenschränke	Mitteltürendämpfer EASY SLIDE für 3-trg. Schwebetürenschränke	Kollisionsdämpfer EASY SLIDE für 2-trg. Schwebetürenschränke
	↔61 cm ↓2 cm ↗5 cm	↔28 cm ↓2 cm ↗4 cm	↔14 cm ↓9 cm ↗2 cm
	Artikel Preis	9DM1 9DM4	9DM6

BELEUCHTUNG		
		
	Innenbeleuchtung mit Bewegungsmelder LED-Leuchte	Diese Leuchte enthält eingebaute LED-Lampen. Die Lampen können in der Leuchte nicht ausgetauscht werden.
	↔23 cm ↓2 cm ↗11 cm	
	Artikel Preis	9T1B

ZUBEHÖR 1.0

rauch ORANGE MONTIERT

Allgemein

Farbe	Modell-Nr.
Texline (naturfarbene Leinenoptik)	A0066

BELEUCHTUNG		BALENO		
				<p>Diese Leuchte enthält eingebaute LED-Lampen Die Lampen können in der Leuchte nicht ausgetauscht werden.</p>
		LED-Bügelleuchte weiß	LED-Bügelleuchte schwarz	
		↔90 cm ↕6 cm ↗19 cm	↔90 cm ↕6 cm ↗19 cm	
Artikel	Preis	9W1L	9S1L	

BELEUCHTUNG			LUNA	LOFT
			LED-Leuchte 2er Set chrom	LED-Leuchte 2er Set Alu
			↔21 cm ↕9 cm ↗33 cm	↔33 cm ↕5 cm ↗18 cm
2er Set	Preis		94L2	9C74
3er Set			94L3	9C76

BELEUCHTUNG	LUCIDO	NEELA	LUNA	LOFT
	<p>Diese Leuchte enthält eingebaute LED-Lampen Die Lampen können in der Leuchte nicht ausgetauscht werden.</p>	<p>Diese Leuchte enthält eingebaute LED-Lampen Die Lampen können in der Leuchte nicht ausgetauscht werden.</p>	<p>Diese Leuchte enthält eingebaute LED-Lampen Die Lampen können in der Leuchte nicht ausgetauscht werden.</p>	<p>Diese Leuchte enthält eingebaute LED-Lampen Die Lampen können in der Leuchte nicht ausgetauscht werden.</p>