

# Möbel LETZ

*Finden und Wohlfühlen*



## Typenplan

Montclar von Rauch Orange - Schrank weiß mit Inneneinrichtung

### **Wichtiger Hinweis für Sie**

Etwaige Hinweise des Herstellers in dieser Produktinformation, die sich auf die Gewährleistung beziehen, haben für Sie keinerlei Bindungswirkung und können von Ihnen ignoriert werden. Ihre gesetzlichen Gewährleistungsrechte als Verbraucher uns gegenüber, als Ihrem Verkäufer, werden dadurch in keiner Weise berührt oder eingeschränkt. Sie können sich wegen aller Mängel jederzeit an uns wenden. Darüber hinaus gehende Herstellergarantien bleiben natürlich unberührt. Dieser Artikel wird hergestellt von Rauch Möbelwerke GmbH, Wendelin-Rauch-Straße 1, 97896 Freudenberg/ Baden, Deutschland, [serviceteam-csc2@rauchmoebel.de](mailto:serviceteam-csc2@rauchmoebel.de)

Möbel Letz GmbH  
Am Gewerbepark 11  
06895 Zahna-Elster

Tel.: 035383 - 6018 50

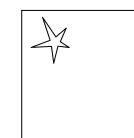
Fax.: 035383 - 6018 17



Korpus	Modell-Nr.
	Front Hochglanz weiß
alpinweiß	<b>A009B</b>



alpinweiß



Hochglanz weiß

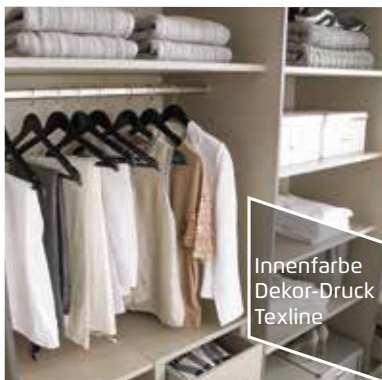


Griff chromfarben

Lieferant: Rauch Möbelwerke GmbH

# Qualitätsmerkmale

rauch ORANGE MONTIERT



Innenfarbe  
Dekor-Druck  
Textline



Fachböden  
22 mm stark



EASY  
SLIDE

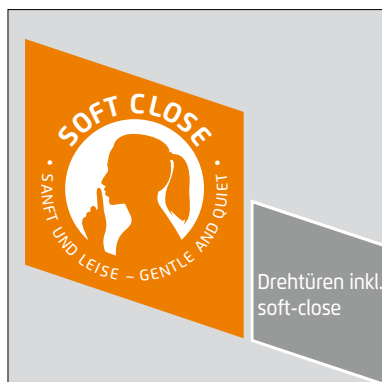
Führungsschienen aus Metall,  
Schwebetüren-  
dämpfer optional



Schubkästen mit  
Unterflurschiene,  
Selbsteinzug +  
Dämpfung



Drehtüren mit  
Dickkante



Drehtüren inkl.  
soft-close



NEU

Die neue Herkunftsgewähr  
beim Möbel-  
kauf.



Extras für  
Schränke siehe  
rauch ORANGE  
- MONTIERT  
Zubehör 1.0/1.1.

zeitlose  
Optik

attraktive  
Frontgestal-  
tungen

langlebige  
Produkt-  
qualität

ausgezeich-  
nete Möbel-  
beschläge

umfangreich-  
es Zubehör

## Qualität und Material



**10 Jahre rauch Herstellergarantie!**  
Die Garantiebedingungen finden Sie auf [rauchmoebel.com/garantie](http://rauchmoebel.com/garantie) und in Hinweisen, die dem Produkt beiliegen.



**Dekor-Druck**  
Die Möbelteile mit Dekor-Druck haben eine gleichmäßig schöne, strapazierfähige Oberfläche.



**Belastbarkeit**  
Die Belastungsgrenzen für alle Möbel- und Zubehörteile finden Sie in der „Belastungstabelle“ unter: [www.rauchmoebel.de/unternehmen/qualitaet-amp-umwelt.html](http://www.rauchmoebel.de/unternehmen/qualitaet-amp-umwelt.html)



**WOODMAX Spanplatten**  
Die wohngesunde Frischholz-Spanplatte, speziell für die Verwendung in Wohnräumen, mit dem Prädikat „Schadstoffarm“. Für unsere Woodmax-Spanplatte verwenden wir nur unbelastete Schwach- und Bruchhölzer aus nachhaltigem Forstbetrieb regionaler Wälder.

**Unser Rohstoff aus der Natur**  
Für seinen Plattenwerkstoff erhielt Rauch verschiedene Auszeichnungen. Strenge Prüfungen von neutralen Instituten bestätigen kontinuierlich die Unbedenklichkeit von Material und Verfahren.

## Ausgezeichnet und zertifiziert

**made in GERMANY**  
Nachhaltig gefertigt



[www.blauer-engel.de/uz38](http://www.blauer-engel.de/uz38)  
• emissionsarm  
• Holz aus nachhaltiger Forstwirtschaft  
• In der Wohnwelt gesundheitlich unbedenklich





Korpus	Modell-Nr.
	Front Hochglanz weiß
alpinweiß	A009B

SCHRÄNKE		Drehtürenschränke		
<p>Alle Drehtüren inkl. Tür-Dämpfung.</p> <p>Extras für Schränke siehe rauch ORANGE - MONTIERT Zubehör 1.0.</p>		<p>Kombination besteht aus:</p> <ul style="list-style-type: none"> <li>1x Drehtürenschränk, 4-trg.</li> <li>1x Schubkasteneinsatz, B 98 cm</li> <li>1x Innenspiegel</li> <li>1x 1/2 - 1/2 Einteilung, B 98 cm</li> </ul>		
	<p>Drehtürenschränk</p> <p>4-türig</p> <p>↔201 cm †223 cm ↗60 cm</p>			<p>Drehtürenschränk</p> <p>5-türig</p> <p>↔251 cm †223 cm ↗60 cm</p>
	<p>Artikel</p> <p><b>0HS0</b></p>			<p>Artikel</p> <p><b>03K1</b></p>

SCHRÄNKE		Drehtürenschränke		
<p>Alle Drehtüren inkl. Tür-Dämpfung.</p> <p>Extras für Schränke siehe rauch ORANGE - MONTIERT Zubehör 1.0.</p>		<p>Kombination besteht aus:</p> <ul style="list-style-type: none"> <li>1x Drehtürenschränk, 6-trg.</li> <li>1x Krawattenhalter</li> <li>1x Schubkasteneinsatz, B 98 cm</li> <li>1x Innenspiegel</li> <li>1x 1/2 - 1/2 Einteilung, B 98 cm</li> </ul>		
	<p>Drehtürenschränk</p> <p>6-türig</p> <p>↔301 cm †223 cm ↗60 cm</p>			
	<p>Artikel</p> <p><b>03K2</b></p>			

SCHRÄNKE		Kombi-Drehtürenschränke. Schubkästen mit Unterflurschiene, Selbsteinzug und Dämpfung.		
<p>Alle Drehtüren inkl. Tür-Dämpfung.</p> <p>Extras für Schränke siehe rauch ORANGE - MONTIERT Zubehör 1.0.</p>		<p>Kombination besteht aus:</p> <ul style="list-style-type: none"> <li>1x Kombi-Drehtürenschränk, 4-trg.</li> <li>1x 1/2 - 1/2 Einteilung, B 98 cm</li> </ul>		
	<p>Drehtürenschränk</p> <p>4-türig, 2 Spiegeltüren, 3 Schubkästen</p> <p>↔201 cm †223 cm ↗60 cm</p>			<p>Drehtürenschränk</p> <p>5-türig, 2 Spiegeltüren, 3 Schubkästen</p> <p>↔251 cm †223 cm ↗60 cm</p>
	<p>Artikel</p> <p><b>0HS3</b></p>			<p>Artikel</p> <p><b>0HS1</b></p>

# MONTCLAR

rauch ORANGE MONTIERT

Korpus	Modell-Nr.
	Front Hochglanz weiß
alpinweiß	A009B

SCHRÄNKE		Kombi-Drehtürenschränke. Schubkästen mit Unterflurschiene, Selbsteinzug und Dämpfung.			
<p>Alle Drehtüren inkl. Tür-Dämpfung.</p> <p>Extras für Schränke siehe rauch ORANGE - MONTIERT Zubehör 1.0.</p>		<p>Kombination besteht aus:</p> <ul style="list-style-type: none"> <li>1x Kombi-Drehtürenschränk, 6-trg.</li> <li>1x Krawattenhalter</li> <li>1x 1/2 - 1/2 Einteilung, B 98 cm</li> </ul>			
				<p>Drehtürenschränk</p> <p>6-türig, 2 Spiegeltüren, 3 Schubkästen</p> <p>↔301 cm †223 cm ↘60 cm</p>	
				<p>Artikel</p>	<p><b>OHS2</b></p>



# ZUBEHÖR 1.0

rauch ORANGE **MONTIERT**

für Dreh-/Schwebetürenschränke  
Elementbreite 50, 75, 100 cm



Farbe	Modell-Nr.
Texline (naturfarbene Leinenoptik)	A0066



Texline

Lieferant: Rauch Möbelwerke GmbH

# ZUBEHÖR 1.0

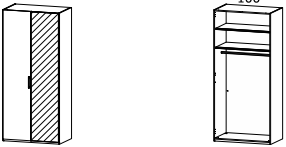
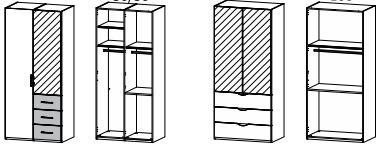
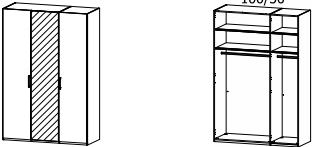
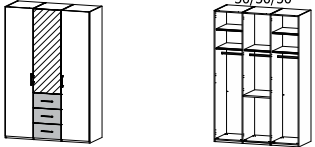
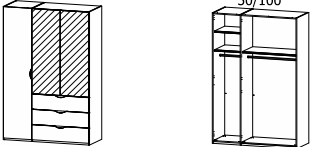
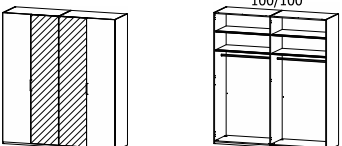
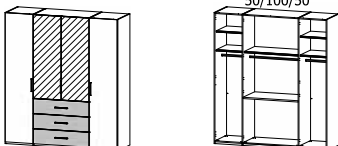
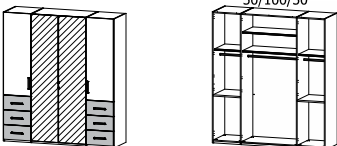
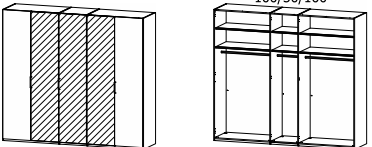
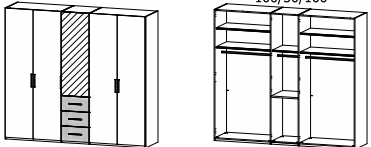
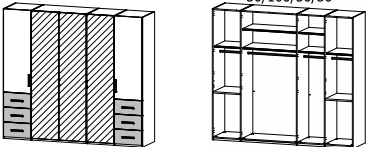
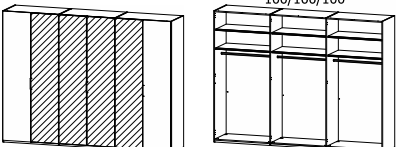
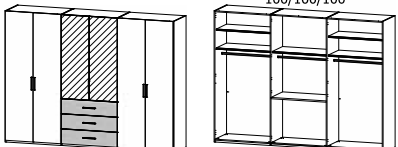
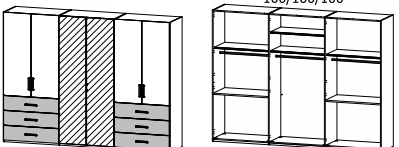
rauch ORANGE MONTIERT

für Dreh-/Schwebetürenschränke  
Elementbreite 50, 75, 100 cm

Diese Schrankbreiten bestehen aus folgenden Elementen:

	Schwebetürenschränke 2-türig	Einbaumöglichkeiten für Schubkasteneinsätze, Hosenauszüge, Kleiderlifte und Auszugsböden in Schwebetürenschränke	Schwebetürenschränke 3-türig	Einbaumöglichkeiten für Schubkasteneinsätze, Hosenauszüge, Kleiderlifte und Auszugsböden in Schwebetürenschränke	Schwebetürenschränke mit Schubkästen	Einbaumöglichkeiten für Schubkasteneinsätze, Hosenauszüge, Kleiderlifte und Auszugsböden in Schwebetürenschränke																																							
↔ 151 cm																																													
↔ 201 cm		<table border="1"> <tr><td>100</td><td>100</td></tr> <tr><td>9Z8D</td><td>9Z8D</td></tr> <tr><td>9S84</td><td>9S84</td></tr> <tr><td>9S88</td><td>9S88</td></tr> </table>	100	100	9Z8D	9Z8D	9S84	9S84	9S88	9S88				<table border="1"> <tr><td>100</td><td>100</td></tr> <tr><td>9Z8D</td><td>9S84</td></tr> <tr><td>9Z8D</td><td>9S88</td></tr> </table>	100	100	9Z8D	9S84	9Z8D	9S88																									
100	100																																												
9Z8D	9Z8D																																												
9S84	9S84																																												
9S88	9S88																																												
100	100																																												
9Z8D	9S84																																												
9Z8D	9S88																																												
↔ 226 cm																																													
↔ 251 cm		<table border="1"> <tr><td>50</td><td>100</td><td>100</td></tr> <tr><td>97R1</td><td></td><td>99R1</td></tr> <tr><td>9582</td><td></td><td>9Z8D</td></tr> <tr><td>9S86</td><td>✗</td><td>9314</td></tr> <tr><td></td><td></td><td>9S84</td></tr> <tr><td></td><td></td><td>9S88</td></tr> </table>	50	100	100	97R1		99R1	9582		9Z8D	9S86	✗	9314			9S84			9S88																									
50	100	100																																											
97R1		99R1																																											
9582		9Z8D																																											
9S86	✗	9314																																											
		9S84																																											
		9S88																																											
↔ 301 cm		<table border="1"> <tr><td>100</td><td>100</td><td>100</td></tr> <tr><td>99R1</td><td></td><td>99R1</td></tr> <tr><td>9Z8D</td><td></td><td>9Z8D</td></tr> <tr><td>9314</td><td></td><td>9314</td></tr> <tr><td>9S84</td><td></td><td>9S84</td></tr> <tr><td>9S88</td><td>✗</td><td>9S88</td></tr> </table>	100	100	100	99R1		99R1	9Z8D		9Z8D	9314		9314	9S84		9S84	9S88	✗	9S88		<table border="1"> <tr><td>100</td><td>100</td><td>100</td></tr> <tr><td>9Z8D</td><td>9Z8D</td><td>9Z8D</td></tr> <tr><td>9S84</td><td>9S84</td><td>9S84</td></tr> <tr><td>9S88</td><td>9S88</td><td>9S88</td></tr> </table>	100	100	100	9Z8D	9Z8D	9Z8D	9S84	9S84	9S84	9S88	9S88	9S88		<table border="1"> <tr><td>100</td><td>100</td><td>100</td></tr> <tr><td>9Z8D</td><td>9Z8D</td><td>9Z8D</td></tr> <tr><td>9S84</td><td>9S88</td><td>9S88</td></tr> </table>	100	100	100	9Z8D	9Z8D	9Z8D	9S84	9S88	9S88
100	100	100																																											
99R1		99R1																																											
9Z8D		9Z8D																																											
9314		9314																																											
9S84		9S84																																											
9S88	✗	9S88																																											
100	100	100																																											
9Z8D	9Z8D	9Z8D																																											
9S84	9S84	9S84																																											
9S88	9S88	9S88																																											
100	100	100																																											
9Z8D	9Z8D	9Z8D																																											
9S84	9S88	9S88																																											

Diese Schrankbreiten bestehen aus folgenden Elementen:

	Drehtürenschränke	Drehtürenschränke mit Schubkästen mittig	Drehtürenschränke mit Schubkästen seitlich
↔ 101 cm	 <p>100</p>	 <p>50/50 100</p>	
↔ 151 cm	 <p>100/50</p>	 <p>50/50/50</p>	 <p>50/100</p>
↔ 201 cm	 <p>100/100</p>	 <p>50/100/50</p>	 <p>50/100/50</p>
↔ 251 cm	 <p>100/50/100</p>	 <p>100/50/100</p>	 <p>50/100/50/50</p>
↔ 301 cm	 <p>100/100/100</p>	 <p>100/100/100</p>	 <p>100/100/100</p>








# ZUBEHÖR 1.0





rauch ORANGE MONTIERT




für Dreh-/Schwebetürenschränke

Elementbreite **50, 75, 100 cm**






Farbe	Modell-Nr.
Texline (naturfarbene Leinenoptik)	A0066





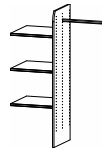
ELEMENTBREITE ▶		50	50	50	50
					
		<b>Fachböden</b> für Elementbreite 50 cm ↔48 cm ↓2 cm ↗50 cm	<b>Kleiderstange</b> für Elementbreite 50 cm ↔48 cm ↓3 cm ↗2 cm	<b>Auszugsboden</b> für Elementbreite 50 cm ↔48 cm ↓9 cm ↗49 cm	<b>Schubkasteneinteilung</b> für Auszugsboden für Elementbreite 50 cm ↔36 cm ↓5 cm ↗44 cm
		1 Stück	Preis	<b>9643</b>	<b>9739</b>
2er Set		<b>97F6</b>			
3er Set		<b>9633</b>			
4er Set		<b>99J6</b>			






ELEMENTBREITE ▶		50	50	50	
					<p><b>* Achtung: Bitte unbedingt die Einbaumöglichkeiten in Schwebetürenschränke beachten.</b></p>
		<b>Glasboden 1 Stück</b> für Auszugsboden für Elementbreite 50 cm ↔48 cm ↓1 cm ↗49 cm	<b>Schubkasteneinsatz</b> mit 2 Schubkästen für Elementbreite 50 cm ↔48 cm ↓45 cm ↗50 cm	<b>Schubkasteneinsatz</b> mit 3 Schubkästen für Elementbreite 50 cm ↔48 cm ↓64 cm ↗50 cm	
		Artikel	Preis	<b>9G5B</b>	

ELEMENTBREITE ▶		75	75		für Eckschrank
					
		<b>Fachböden</b> für Elementbreite 75 cm ↔73 cm ↓2 cm ↗50 cm	<b>Kleiderstange</b> für Elementbreite 75 cm ↔73 cm ↓3 cm ↗2 cm		<b>Fachböden 3er Set</b> für Inneneinteilung Ecke 45° ↔43 cm ↓2 cm ↗26 cm
		1 Stück	Preis	<b>96F1</b>	<b>97K0</b>
2er Set		<b>96F2</b>			
3er Set		<b>96F3</b>			
4er Set		<b>96F4</b>			

\* Achtung: Bitte unbedingt die Einbaumöglichkeiten in Schwebetürenschränke beachten.

Farbe		Modell-Nr.			
Texline (naturfarbene Leinenoptik)		A0066			
ELEMENTBREITE ▶		100	100	100	100
					
		Fachböden für Elementbreite 100cm ↔98 cm †2 cm ↗50 cm	Kleiderstange für Elementbreite 100cm ↔98 cm †3 cm ↗2 cm	Auszugsboden für Elementbreite 100cm ↔98 cm †9 cm ↗49 cm	Schubkasteneinteilung für Auszugsboden für Elementbreite 100cm ↔86 cm †5 cm ↗44 cm
		1 Stück	Preis	<b>9641</b>	<b>9738</b>
2er Set		<b>97F9</b>			
3er Set		<b>9631</b>			
4er Set		<b>99J9</b>			

ELEMENTBREITE ▶		100	100	100	100
					
		Glasboden 1 Stück für Auszugsboden für Elementbreite 100cm ↔98 cm †1 cm ↗49 cm	Fachboden 1 Stück mit Hosenauszug für Elementbreite 100cm ↔98 cm †10 cm ↗51 cm	Kleiderlift ↔98 cm †84 cm ↗14 cm	Inneneinteilung mit 3 Fachböden mit Kleiderstange für Elementbreite 100cm ↔98 cm †148 cm ↗51 cm
		Artikel	Preis	<b>9G5D</b>	<b>9Z8D</b>


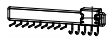


ELEMENTBREITE ▶		100	100	100	100
					
		Schubkasteneinsatz mit 2 Schubkästen für Elementbreite 100cm ↔98 cm †45 cm ↗50 cm	Schubkasteneinsatz mit 3 Schubkästen für Elementbreite 100cm ↔98 cm †64 cm ↗50 cm	Schrankeinteilung mit 3 Schubkästen mit 2 Fachböden für Elementbreite 100cm ↔98 cm †64 cm ↗51 cm	Schrankeinteilung mit 3 Schubkästen mit 4 Fachböden für Elementbreite 100cm ↔98 cm †103 cm ↗51 cm
		Artikel	Preis	<b>9S84</b>	<b>9S88</b>

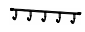



# ZUBEHÖR 1.0




rauch ORANGE MONTIERT

Allgemein

Farbe	Modell-Nr.
Textline (naturfarbene Leinenoptik)	A0066

ALLGEMEIN					
					
		Krawattenhalter	Krawatten-/Gürtelhalter	Krawatten-/Gürtelhalter	Kleiderbügelhalter
		schwenkbar		ausziehbar	
		↔32 cm ↓27 cm ↗6 cm	↔10 cm ↓13 cm ↗46 cm	↔9 cm ↓6 cm ↗45 cm	↔31 cm ↓6 cm ↗4 cm
Artikel	Preis	<b>9768</b>	<b>990K</b>	<b>9GK1</b>	<b>9760</b>

ALLGEMEIN					
					
		Hakenleiste	Hosenhalter	Garderobenhalter	Garderobenhalter
					schwenkbar
		↔35 cm ↓5 cm ↗5 cm	↔25 cm ↓7 cm ↗46 cm	↔7 cm ↓52 cm ↗28 cm	↔20 cm ↓35 cm ↗3 cm
Artikel	Preis	<b>9HL1</b>	<b>990H</b>	<b>9767</b>	<b>9769</b>

ALLGEMEIN					
		Montierbar nur an Außenseiten und der mittl. Seite. Max. Belastung je Korb 11 kg.	Montierbar nur an Außenseiten und der mittl. Seite. Max. Belastung je Schuh-Ablage 4 kg.	Max. Belastung 7 kg.	
					
		Metallkörbe 3er Set	Schuhablagen 3er Set	Wäschekorb	
				mit Auszug	
		↔35 cm ↓62 cm ↗50 cm	↔26 cm ↓66 cm ↗50 cm	↔30 cm ↓55 cm ↗50 cm	
Artikel	Preis	<b>9AZ5</b>	<b>9AZ6</b>	<b>9WK1</b>	

Farbe	Modell-Nr.
Texline (naturfarbene Leinenoptik)	A0066

ALLGEMEIN		
	<b>Innenspiegel</b> für Drehtüren ↔29 cm ↓130 cm ↗0 cm	<b>Innenspiegel, für Schwebetüren</b> Spiegelbreite 31cm drehbar ausziehbar von 45cm auf 73cm ↔46 cm ↓115 cm ↗4 cm
	Artikel Preis <b>98S8</b>	Artikel Preis <b>9408</b>

ALLGEMEIN		Türendämpfer rauch EASY SLIDE		
		Montage nicht möglich bei Schränken mit Frontbeleuchtung 	Montage nicht möglich bei Schränken mit Frontbeleuchtung 	
	<b>Schwebetürendämpfer 2er Set EASY SLIDE</b> für 2- bis 4-trg. Schwebetürenschränke ↔61 cm ↓2 cm ↗5 cm	<b>Mitteltürendämpfer EASY SLIDE</b> für 3-trg. Schwebetürenschränke ↔28 cm ↓2 cm ↗4 cm	<b>Kollisionsdämpfer EASY SLIDE</b> für 2-trg. Schwebetürenschränke ↔14 cm ↓9 cm ↗2 cm	
	Artikel Preis <b>9DM1</b>	Artikel Preis <b>9DM4</b>	Artikel Preis <b>9DM6</b>	

BELEUCHTUNG		
	<b>Innenbeleuchtung</b> mit Bewegungsmelder LED-Leuchte ↔23 cm ↓2 cm ↗11 cm	Diese Leuchte enthält eingebaute LED-Lampen Die Lampen können in der Leuchte nicht ausgetauscht werden.
	Artikel Preis <b>9T1B</b>	

# ZUBEHÖR 1.0

rauch ORANGE MONTIERT

Allgemein

Farbe	Modell-Nr.
Texline (naturfarbene Leinenoptik)	A0066

BELEUCHTUNG		BALENO		
				 Diese Leuchte enthält eingebaute LED-Lampen Die Lampen können in der Leuchte nicht ausgetauscht werden.
		LED-Bügelleuchte weiß	LED-Bügelleuchte schwarz	
		↔90 cm ↕6 cm ↗19 cm	↔90 cm ↕6 cm ↗19 cm	
Artikel	Preis	<b>9W1L</b>	<b>9S1L</b>	

BELEUCHTUNG			LUNA	LOFT
			LED-Leuchte 2er Set chrom	LED-Leuchte 2er Set Alu
			↔21 cm ↕9 cm ↗33 cm	↔33 cm ↕5 cm ↗18 cm
2er Set	Preis		<b>94L2</b>	<b>9C74</b>
3er Set			<b>94L3</b>	<b>9C76</b>

BELEUCHTUNG	LUCIDO	NEELA	LUNA	LOFT
	 Diese Leuchte enthält eingebaute LED-Lampen Die Lampen können in der Leuchte nicht ausgetauscht werden.	 Diese Leuchte enthält eingebaute LED-Lampen Die Lampen können in der Leuchte nicht ausgetauscht werden.	 Diese Leuchte enthält eingebaute LED-Lampen Die Lampen können in der Leuchte nicht ausgetauscht werden.	 Diese Leuchte enthält eingebaute LED-Lampen Die Lampen können in der Leuchte nicht ausgetauscht werden.