

# Möbel LETZ

*Finden und Wohlfühlen*



## Typenplan

Kitzalm Almtal von Schröder - Vitrine Salzkammergut Alteiche

### **Wichtiger Hinweis für Sie**

Etwaige Hinweise des Herstellers in dieser Produktinformation, die sich auf die Gewährleistung beziehen, haben für Sie keinerlei Bindungswirkung und können von Ihnen ignoriert werden. Ihre gesetzlichen Gewährleistungsrechte als Verbraucher uns gegenüber, als Ihrem Verkäufer, werden dadurch in keiner Weise berührt oder eingeschränkt. Sie können sich wegen aller Mängel jederzeit an uns wenden. Darüber hinaus gehende Herstellergarantien bleiben natürlich unberührt. Dieser Artikel wird hergestellt von Schröder Möbelfabrik, Auf dem Busche 45, 33129 Delbrück, Deutschland, [info@schroeno.de](mailto:info@schroeno.de)

Möbel Letz GmbH  
Am Gewerbepark 11  
06895 Zahna-Elster

Tel.: 035383 - 6018 50

Fax.: 035383 - 6018 17

**SCHRÖDER**<sup>®</sup>  
QUALITÄT seit 1864



## Qualitätsmerkmale

### Qualität, die überzeugt!

- Front u. Korpus außen furniert, geb. und mehrschichtig lackiert
- Oberflächen in:
- Salzkammergut Alteiche natur gebürstet
- Akzentflächen in:
- Hirnholz
- Stimmungsvolles LED-Beleuchtungssystem, optional planbar
  - Hochwertige Beschlagstechnik
  - Metallgriffe: Aluminium massiv, haptisch gebürstet
  - Kabelstaufach
  - Sonderanfertigung auf Anfrage möglich
  - 100% Made in Germany



## Ausführung

### Korpus-, Frontflächen

- Salzkammergut Alteiche natur gebürstet

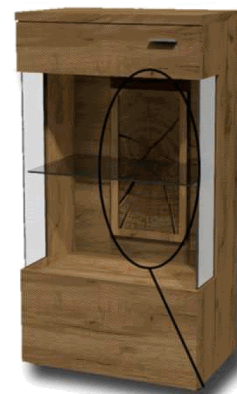


### Akzentausführungen

- Hirnholz



### Akzentflächen:



☐ = gek. Akzentflächen wahlweise in den angegebenen Farbtönen erhältlich

## Kabelstaufach

- Kabelstaufach für optimale Unterbringung sämtlicher Anschlussleitungen. Realisiert durch ausreichend zurückspringende Rückwand im hinteren Bereich des TV-Unterteils.
- Optional: Kabeldurchlass (siehe Zubehör)



## Zubehörpaket

- Beleuchtungsset
- Beleuchtungstouchsensor / Funkfernsteuerung
- Schubkastenvollauszug
- TV-Glasaufsatz
- Besteckeinsatz
- Passende Couchtische
- Passendes Speisezimmerprogramm

**furn plan**



Alle Maßangaben sind ca. **Maße in cm**. Irrtum und Änderungen vorbehalten. Für evtl. Druckfehler übernehmen wir keine Haftung. Dieses Modell ist gesetzlich geschützt.

20.10.2020

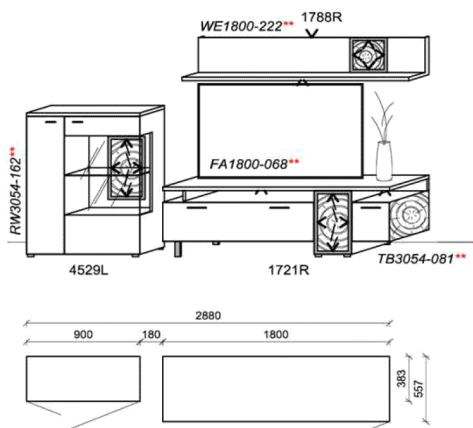
Korpus: Salzkammergut Alteiche natur gebürstet

### Hinweis

\*\* = empfohlene Beleuchtung

### Kombination K001

spiegelseitig zur Abbildung: K901



| Stck | Bezeichnung  | Bestellnr. | Pr.1 |
|------|--------------|------------|------|
| 1x   | Standelement | 4529L      |      |
| 1x   | TV-Unterteil | 1721R      |      |
| 1x   | Wandboard    | 1788R      |      |

**K001**     Σ

spiegelseitig zur Abbildung: K901

#### Empfohlenes zusätzliches Beleuchtungspaket:

|    |               |        |            |
|----|---------------|--------|------------|
| 1x | Rückwandbel.  | 16,2 W | RW3054-162 |
| 1x | Fachbel.      | 6,8 W  | FA1800-068 |
| 1x | Türbel.       | 8,1 W  | TB3054-081 |
| 1x | Wandboardbel. | 22,2 W | WE1800-222 |
| 1x | Trafo-Set     |        | TRA60      |
| 1x | Fernsteuerung |        | FS4        |

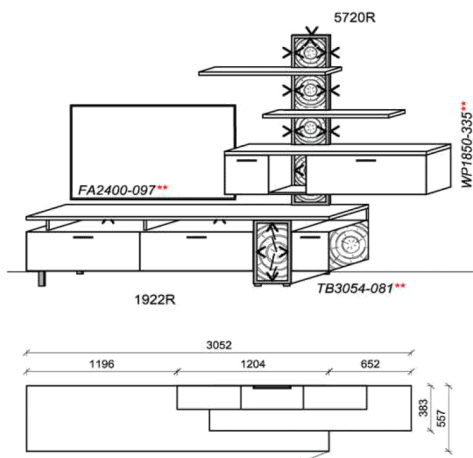
#### Optionales Zubehör:

|    |                   |        |  |
|----|-------------------|--------|--|
| 1x | Kabeldurchführung | KD2004 |  |
|----|-------------------|--------|--|

B: 288  
H: 187  
T: 55,7  
Watt: 53,3

### Kombination K002

spiegelseitig zur Abbildung: K902



| Stck | Bezeichnung     | Bestellnr. | Pr.1 |
|------|-----------------|------------|------|
| 1x   | TV-Unterteil    | 1922R      |      |
| 1x   | Wandpaneelement | 5720R      |      |

**K002**     Σ

spiegelseitig zur Abbildung: K902

#### Empfohlenes zusätzliches Beleuchtungspaket:

|    |                   |        |            |
|----|-------------------|--------|------------|
| 1x | Fachbel.          | 9,7 W  | FA2400-097 |
| 1x | Türbel.           | 8,1 W  | TB3054-081 |
| 1x | Wandpan.elem.bel. | 33,5 W | WP1850-335 |
| 1x | Trafo-Set         |        | TRA60      |
| 1x | Fernsteuerung     |        | FS4        |

#### Optionales Zubehör:

|    |                   |        |  |
|----|-------------------|--------|--|
| 1x | Kabeldurchführung | KD2004 |  |
|----|-------------------|--------|--|

B: 306,6  
H: 204  
T: 55,7  
Watt: 51,3

**Beleuchtung ohne Trafo. Bitte wählen Sie den passenden Trafo unter Beachtung der Wattleistung in der Zubehörliste aus!**  
**Optional stehen Ihnen weitere Ausstattungsmöglichkeiten in der Zubehörliste zur Verfügung!**

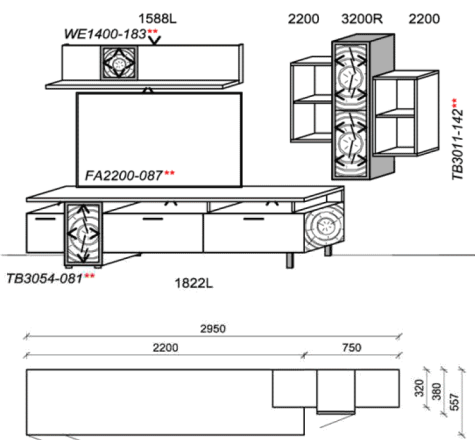
Korpus: Salzkammergut Alteiche natur gebürstet

### Hinweis

\*\* = empfohlene Beleuchtung

### Kombination K003

spiegelseitig zur Abbildung: K903



| Stck | Bezeichnung  | Bestellnr. | Pr.1 |
|------|--------------|------------|------|
| 1x   | TV-Unterteil | 1822L      |      |
| 2x   | Hängeelement | 2200       | à    |
| 1x   | Hängeelement | 3200R      |      |
| 1x   | Wandboard    | 1588L      |      |
|      | <b>K003</b>  |            | Σ    |

spiegelseitig zur Abbildung: K903

### Empfohlenes zusätzliches Beleuchtungspaket:

|    |               |        |            |
|----|---------------|--------|------------|
| 1x | Fachbel.      | 8,7 W  | FA2200-087 |
| 1x | Türbel.       | 8,1 W  | TB3054-081 |
| 1x | Türbel.       | 14,2 W | TB3011-142 |
| 1x | Wandboardbel. | 18,3 W | WE1400-183 |
| 1x | Trafo-Set     |        | TRA60      |
| 1x | Fernsteuerung |        | FS4        |

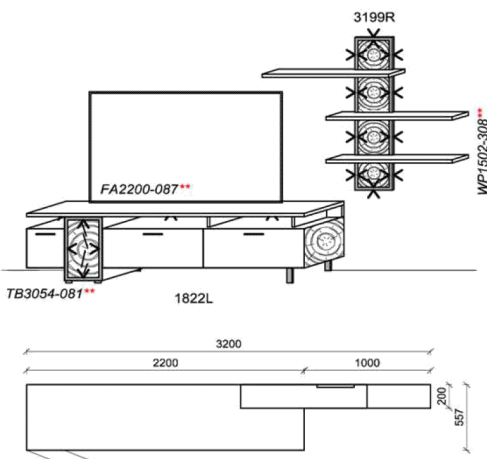
### Optionales Zubehör:

|    |                   |        |
|----|-------------------|--------|
| 1x | Kabeldurchführung | KD2004 |
|----|-------------------|--------|

B: 295  
H: 190  
T: 55,7  
Watt: 49,3

### Kombination K004

spiegelseitig zur Abbildung: K904



| Stck | Bezeichnung  | Bestellnr. | Pr.1 |
|------|--------------|------------|------|
| 1x   | TV-Unterteil | 1822L      |      |
| 1x   | Wandpaneel   | 3199R      |      |
|      | <b>K004</b>  |            | Σ    |

spiegelseitig zur Abbildung: K904

### Empfohlenes zusätzliches Beleuchtungspaket:

|    |               |        |            |
|----|---------------|--------|------------|
| 1x | Fachbel.      | 8,7 W  | FA2200-087 |
| 1x | Türbel.       | 8,1 W  | TB3054-081 |
| 1x | Wandboardbel. | 30,8 W | WP1502-308 |
| 1x | Trafo-Set     |        | TRA60      |
| 1x | Fernsteuerung |        | FS4        |

### Optionales Zubehör:

|    |                   |        |
|----|-------------------|--------|
| 1x | Kabeldurchführung | KD2004 |
|----|-------------------|--------|

B: 320  
H: 199  
T: 55,7  
Watt: 47,6

**Beleuchtung ohne Trafo. Bitte wählen Sie den passenden Trafo unter Beachtung der Wattleistung in der Zubehörliste aus!**  
**Optional stehen Ihnen weitere Ausstattungsmöglichkeiten in der Zubehörliste zur Verfügung!**

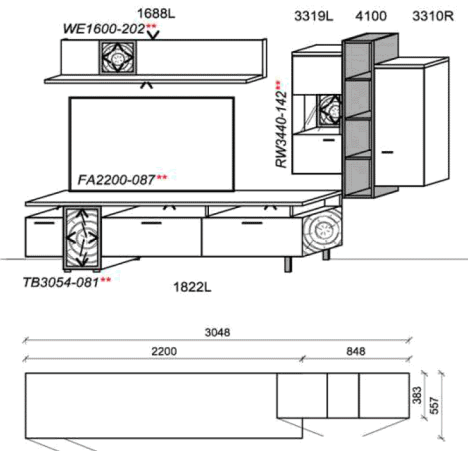
Korpus: Salzkammergut Alteiche natur gebürstet

### Hinweis

\*\* = empfohlene Beleuchtung

### Kombination K005

spiegelseitig zur Abbildung: K905



| Stck | Bezeichnung  | Bestellnr. | Pr.1 |
|------|--------------|------------|------|
| 1x   | TV-Unterteil | 1822L      |      |
| 1x   | Hängeelement | 3319L      |      |
| 1x   | Hängeelement | 4100       |      |
| 1x   | Hängeelement | 3310R      |      |
| 1x   | Wandboard    | 1688L      |      |
|      | <b>K005</b>  | <b>Σ</b>   |      |

spiegelseitig zur Abbildung: K905

### Empfohlenes zusätzliches Beleuchtungspaket:

|    |               |        |            |  |
|----|---------------|--------|------------|--|
| 1x | Fachbel.      | 8,7 W  | FA2200-087 |  |
| 1x | Türbel.       | 8,1 W  | TB3054-081 |  |
| 1x | Rückwandbel.  | 14,2 W | RW3440-142 |  |
| 1x | Wandboardbel. | 20,2 W | WE1600-202 |  |
| 1x | Trafo-Set     |        | TRA60      |  |
| 1x | Fernsteuerung |        | FS4        |  |

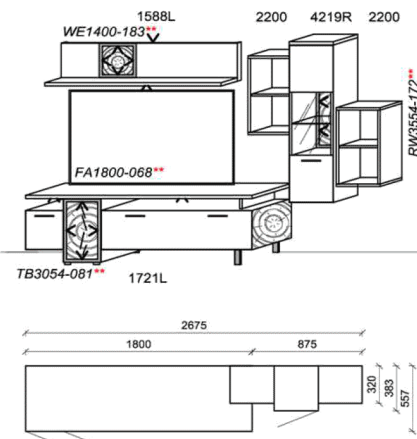
### Optionales Zubehör:

|    |                   |        |  |
|----|-------------------|--------|--|
| 1x | Kabeldurchführung | KD2004 |  |
|----|-------------------|--------|--|

B: 304,8  
H: 194  
T: 51,2  
Watt: 57

### Kombination K006

spiegelseitig zur Abbildung: K906



| Stck | Bezeichnung  | Bestellnr. | Pr.1 |
|------|--------------|------------|------|
| 1x   | TV-Unterteil | 1721L      |      |
| 2x   | Hängeelement | 2200       | à    |
| 1x   | Hängeelement | 4219R      |      |
| 1x   | Wandboard    | 1588L      |      |
|      | <b>K006</b>  | <b>Σ</b>   |      |

spiegelseitig zur Abbildung: K906

### Empfohlenes zusätzliches Beleuchtungspaket:

|    |               |        |            |  |
|----|---------------|--------|------------|--|
| 1x | Fachbel.      | 6,8 W  | FA1800-068 |  |
| 1x | Türbel.       | 8,1 W  | TB3054-081 |  |
| 1x | Rückwandbel.  | 17,2 W | RW3554-172 |  |
| 1x | Wandboardbel. | 18,3 W | WE1400-183 |  |
| 1x | Trafo-Set     |        | TRA60      |  |
| 1x | Fernsteuerung |        | FS4        |  |

### Optionales Zubehör:

|    |                   |        |  |
|----|-------------------|--------|--|
| 1x | Kabeldurchführung | KD2004 |  |
|----|-------------------|--------|--|

B: 267,5  
H: 187  
T: 55,7  
Watt: 50,4

**Beleuchtung ohne Trafo. Bitte wählen Sie den passenden Trafo unter Beachtung der Wattleistung in der Zubehörliste aus!**  
Optional stehen Ihnen weitere **Ausstattungsöglichkeiten** in der **Zubehörliste** zur Verfügung!

Korpus: Salzkammergut Alteiche natur gebürstet

### Hinweis

\*\* = empfohlene Beleuchtung

### Kombination K007

spiegelseitig zur Abbildung: K907

| Stck | Bezeichnung  | Bestellnr. | Pr.1 |
|------|--------------|------------|------|
| 1x   | Standelement | 6419L      |      |
| 1x   | TV-Unterteil | 1822R      |      |
| 1x   | Wandpaneel   | 2199R      |      |

**K007**     Σ

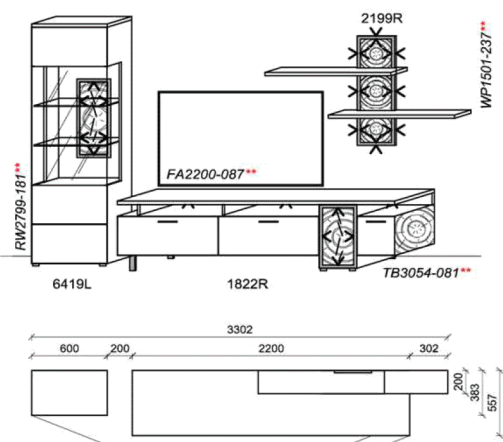
spiegelseitig zur Abbildung: K907

### Empfohlenes zusätzliches Beleuchtungspaket:

|    |                |        |            |
|----|----------------|--------|------------|
| 1x | Rückwandbel.   | 18,1 W | RW2799-181 |
| 1x | Fachbel.       | 8,7 W  | FA2200-087 |
| 1x | Türbel.        | 8,1 W  | TB3054-081 |
| 1x | Wandpaneelbel. | 23,7 W | WP1501-237 |
| 1x | Trafo-Set      |        | TRA60      |
| 1x | Fernsteuerung  |        | FS4        |

### Optionales Zubehör:

|    |                   |        |
|----|-------------------|--------|
| 1x | Kabeldurchführung | KD2004 |
|----|-------------------|--------|



B: 330,2  
H: 206,5  
T: 55,7  
Watt: 58,6

### Kombination K008

spiegelseitig zur Abbildung: K908

| Stck | Bezeichnung  | Bestellnr. | Pr.1 |
|------|--------------|------------|------|
| 1x   | TV-Unterteil | 1921L      |      |
| 1x   | Standelement | 6419R      |      |
| 1x   | Anbauboden   | 1999R      |      |
| 1x   | Wandboard    | 1699       |      |

**K008**     Σ

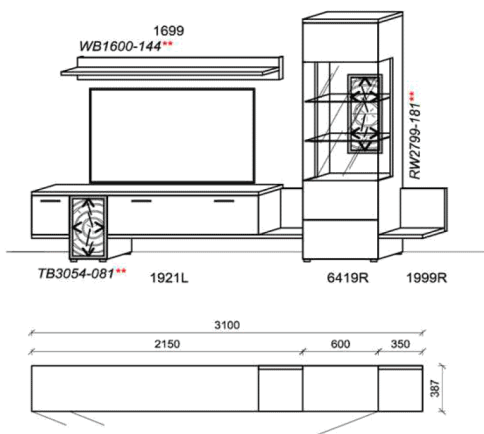
spiegelseitig zur Abbildung: K908

### Empfohlenes zusätzliches Beleuchtungspaket:

|    |               |        |            |
|----|---------------|--------|------------|
| 1x | Türbel.       | 8,1 W  | TB3054-081 |
| 1x | Rückwandbel.  | 18,1 W | RW2799-181 |
| 1x | Wandboardbel. | 14,4 W | WB1600-144 |
| 1x | Trafo-Set     |        | TRA60      |
| 1x | Fernsteuerung |        | FS4        |

### Optionales Zubehör:

|    |                   |        |
|----|-------------------|--------|
| 1x | Kabeldurchführung | KD2004 |
|----|-------------------|--------|



B: 310  
H: 206,5  
T: 40,6  
Watt: 40,6

**Beleuchtung ohne Trafo. Bitte wählen Sie den passenden Trafo unter Beachtung der Wattleistung in der Zubehörliste aus!**  
**Optional stehen Ihnen weitere Ausstattungsmöglichkeiten in der Zubehörliste zur Verfügung!**

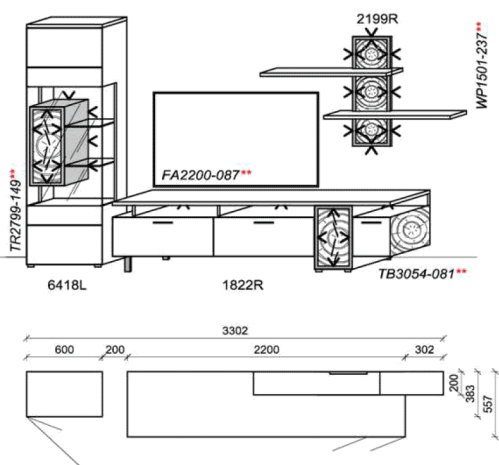
Korpus: Salzkammergut Alteiche natur gebürstet

### Hinweis

\*\* = empfohlene Beleuchtung

### Kombination K009

spiegelseitig zur Abbildung: K909



| Stck | Bezeichnung  | Bestellnr.  | Pr.1       |
|------|--------------|-------------|------------|
| 1x   | Standelement | 6418L       |            |
| 1x   | TV-Unterteil | 1822R       |            |
| 1x   | Wandpaneel   | 2199R       |            |
|      |              | <b>K009</b> | <b>VZ:</b> |

spiegelseitig zur Abbildung: K909

### Empfohlenes zusätzliches Beleuchtungspaket:

|    |                    |        |            |
|----|--------------------|--------|------------|
| 1x | Tür-, Rückwandbel. | 14,9 W | TR2799-149 |
| 1x | Fachbel.           | 8,7 W  | FA2200-087 |
| 1x | Türbel.            | 8,1 W  | TB3054-081 |
| 1x | Wandpaneelbel.     | 23,7 W | WP1501-237 |
| 1x | Trafo-Set          |        | TRA60      |
| 1x | Fernsteuerung      |        | FS4        |

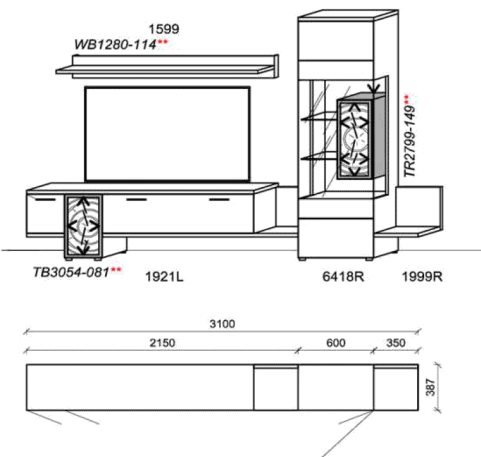
### Optionales Zubehör:

|    |                   |        |  |
|----|-------------------|--------|--|
| 1x | Kabeldurchführung | KD2004 |  |
|----|-------------------|--------|--|

B: 330,2  
H: 206,5  
T: 55,7  
Watt: 55,4

### Kombination K010

spiegelseitig zur Abbildung: K910



| Stck | Bezeichnung  | Bestellnr.  | Pr.1     |
|------|--------------|-------------|----------|
| 1x   | TV-Unterteil | 1921L       |          |
| 1x   | Standelement | 6418R       |          |
| 1x   | Anbauboden   | 1999R       |          |
| 1x   | Wandboard    | 1599        |          |
|      |              | <b>K010</b> | <b>Σ</b> |

spiegelseitig zur Abbildung: K910

### Empfohlenes zusätzliches Beleuchtungspaket:

|    |                    |        |            |
|----|--------------------|--------|------------|
| 1x | Türbel.            | 8,1 W  | TB3054-081 |
| 1x | Tür-, Rückwandbel. | 14,9 W | TR2799-149 |
| 1x | Wandboardbel.      | 11,4 W | WB1280-114 |
| 1x | Trafo-Set          |        | TRA60      |
| 1x | Fernsteuerung      |        | FS4        |

### Optionales Zubehör:

|    |                   |        |  |
|----|-------------------|--------|--|
| 1x | Kabeldurchführung | KD2004 |  |
|----|-------------------|--------|--|

B: 310  
H: 206,5  
T: 38,7  
Watt: 34,4

**Beleuchtung ohne Trafo. Bitte wählen Sie den passenden Trafo unter Beachtung der Wattleistung in der Zubehörliste aus!**  
**Optional stehen Ihnen weitere Ausstattungsmöglichkeiten in der Zubehörliste zur Verfügung!**



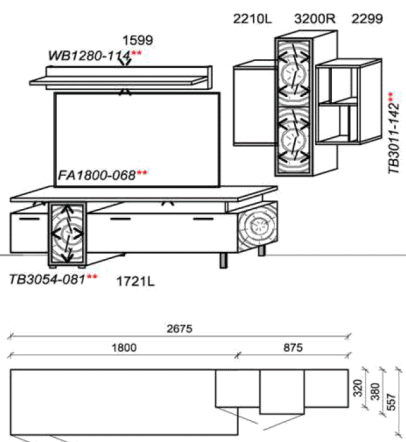
Korpus: Salzkammergut Alteiche natur gebürstet

### Hinweis

\*\* = empfohlene Beleuchtung

### Kombination K011

spiegelseitig zur Abbildung: K911



| Stck | Bezeichnung  | Bestellnr. | Pr.1 |
|------|--------------|------------|------|
| 1x   | TV-Unterteil | 1721L      |      |
| 1x   | Hängeelement | 2210L      |      |
| 1x   | Hängeelement | 3200R      |      |
| 1x   | Hängeelement | 2299       |      |
| 1x   | Wandboard    | 1599       |      |
|      | <b>K011</b>  | <b>Σ</b>   |      |

spiegelseitig zur Abbildung: K911

### Empfohlenes zusätzliches Beleuchtungspaket:

|    |               |        |            |  |
|----|---------------|--------|------------|--|
| 1x | Fachbel.      | 6,8 W  | FA1800-068 |  |
| 1x | Türbel.       | 8,1 W  | TB3054-081 |  |
| 1x | Türbel.       | 14,2 W | TB3011-142 |  |
| 1x | Wandboardbel. | 11,4 W | WB1280-114 |  |
| 1x | Trafo-Set     |        | TRA60      |  |
| 1x | Fernsteuerung |        | FS4        |  |

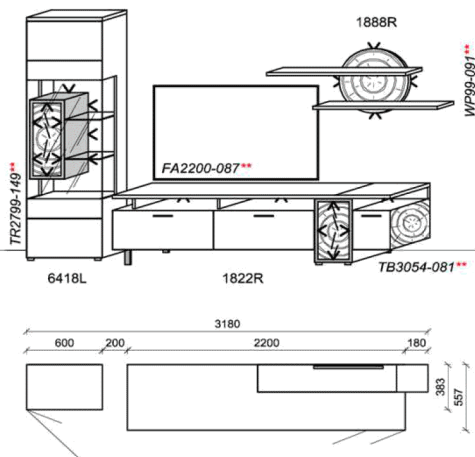
### Optionales Zubehör:

|    |                   |        |  |
|----|-------------------|--------|--|
| 1x | Kabeldurchführung | KD2004 |  |
|----|-------------------|--------|--|

B: 267,5  
H: 192  
T: 55,7  
Watt: 40,5

### Kombination K012

spiegelseitig zur Abbildung: K912



| Stck | Bezeichnung  | Bestellnr. | Pr.1 |
|------|--------------|------------|------|
| 1x   | Standelement | 6418L      |      |
| 1x   | TV-Unterteil | 1822R      |      |
| 1x   | Wandpaneel   | 1888R      |      |
|      | <b>K012</b>  | <b>Σ</b>   |      |

spiegelseitig zur Abbildung: K912

### Empfohlenes zusätzliches Beleuchtungspaket:

|    |                    |        |            |  |
|----|--------------------|--------|------------|--|
| 1x | Tür-, Rückwandbel. | 14,9 W | TR2799-149 |  |
| 1x | Fachbel.           | 8,7 W  | FA2200-087 |  |
| 1x | Türbel.            | 8,1 W  | TB3054-081 |  |
| 1x | Wandpaneelbel.     | 9,1 W  | WP99-091   |  |
| 1x | Trafo-Set          |        | TRA60      |  |
| 1x | Fernsteuerung      |        | FS4        |  |

### Optionales Zubehör:

|    |                   |        |  |
|----|-------------------|--------|--|
| 1x | Kabeldurchführung | KD2004 |  |
|----|-------------------|--------|--|

B: 330,2  
H: 206,5  
T: 55,7  
Watt: 40,8

**Beleuchtung ohne Trafo. Bitte wählen Sie den passenden Trafo unter Beachtung der Wattleistung in der Zubehörliste aus!**  
**Optional stehen Ihnen weitere Ausstattungsmöglichkeiten in der Zubehörliste zur Verfügung!**

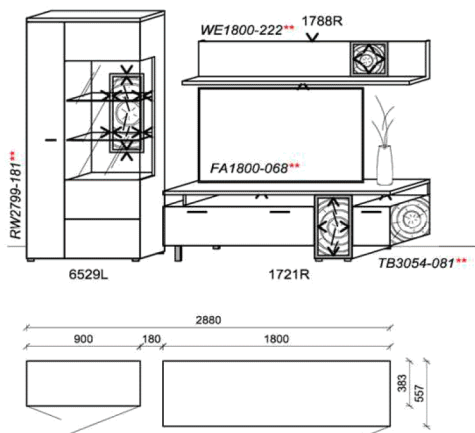
Korpus: Salzkammergut Alteiche natur gebürstet

### Hinweis

\*\* = empfohlene Beleuchtung

### Kombination K013

spiegelseitig zur Abbildung: K913



| Stck | Bezeichnung  | Bestellnr. | Pr.1 |
|------|--------------|------------|------|
| 1x   | Standelement | 6529L      |      |
| 1x   | TV-Unterteil | 1721R      |      |
| 1x   | Wandboard    | 1788R      |      |

**K013**

Σ

spiegelseitig zur Abbildung: K913

### Empfohlenes zusätzliches Beleuchtungspaket:

|    |               |        |            |
|----|---------------|--------|------------|
| 1x | Rückwandbel.  | 18,1 W | RW2799-181 |
| 1x | Fachbel.      | 6,8 W  | FA1800-068 |
| 1x | Türbel.       | 8,1 W  | TB3054-081 |
| 1x | Wandboardbel. | 22,2 W | WE1800-222 |
| 1x | Trafo-Set     |        | TRA60      |
| 1x | Fernsteuerung |        | FS4        |

### Optionales Zubehör:

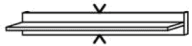
|    |                   |        |
|----|-------------------|--------|
| 1x | Kabeldurchführung | KD2004 |
|----|-------------------|--------|

B: 288  
H: 187  
T: 55,7  
Watt: 55,2

Korpus: Salzkammergut Alteiche natur gebürstet

**Wandboard**

Stelltiefe 20 B: 128  
Belastbar bis max. 10 kg T: 25  
H: 18,8



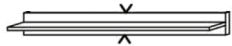
Best.Nr.: **1599**

Pr.1:

|                        |        |
|------------------------|--------|
| Wandb.bel.: WB1280-114 | 11,4 W |
| = Summe                | 11,4 W |

**Wandboard**

Stelltiefe 20 B: 160  
Belastbar bis max. 10 kg T: 25  
H: 18,8



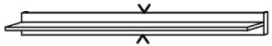
Best.Nr.: **1699**

Pr.1:

|                        |        |
|------------------------|--------|
| Wandb.bel.: WB1600-144 | 14,4 W |
| = Summe                | 14,4 W |

**Wandboard**

Stelltiefe 20 B: 192  
Belastbar bis max. 10 kg T: 25  
H: 18,8




Best.Nr.: **1799**

Pr.1:

|                        |        |
|------------------------|--------|
| Wandb.bel.: WB1920-176 | 17,6 W |
| = Summe                | 17,6 W |

**Steckboden**

Stelltiefe 23 B: 128  
Belastbar bis max. 10 kg T: 22  
H: ~3




Best.Nr.: **045**

Pr.1:

**Steckboden**

Stelltiefe 23 B: 160  
Belastbar bis max. 10 kg T: 22  
H: ~3




Best.Nr.: **055**

Pr.1:

**Steckboden**

Stelltiefe 23 B: 192  
Belastbar bis max. 10 kg T: 22  
H: ~3

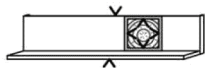


Best.Nr.: **060**

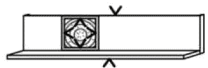
Pr.1:

**Wandboard**

Beleuchtungsblende B: 140  
Stelltiefe 20 T: 25  
Belastbar bis max. 10 kg H: 32,6



Best.Nr.: **1588R**



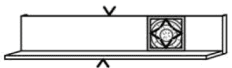
Best.Nr.: **1588L**

Pr.1:

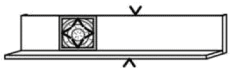
|                        |        |
|------------------------|--------|
| Wandb.bel.: WE1400-183 | 18,3 W |
| = Summe                | 18,3 W |

**Wandboard**

Beleuchtungsblende B: 160  
Stelltiefe 20 T: 25  
Belastbar bis max. 10 kg H: 32,6



Best.Nr.: **1688R**



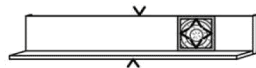
Best.Nr.: **1688L**

Pr.1:

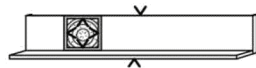
|                        |        |
|------------------------|--------|
| Wandb.bel.: WE1600-202 | 20,2 W |
| = Summe                | 20,2 W |

**Wandboard**

Beleuchtungsblende B: 180  
Stelltiefe 20 T: 25  
Belastbar bis max. 10 kg H: 32,6



Best.Nr.: **1788R**



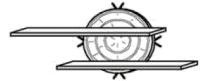
Best.Nr.: **1788L**

Pr.1:

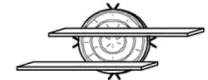
|                        |        |
|------------------------|--------|
| Wandb.bel.: WE1800-222 | 22,2 W |
| = Summe                | 22,2 W |

**Wandboard**

Stelltiefe 20 B: 135  
Belastbar bis max. 10 kg T: 20  
H: 55



Best.Nr.: **1888R**



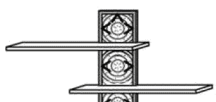
Best.Nr.: **1888L**

Pr.1:


|                      |       |
|----------------------|-------|
| Wandb.bel.: WP99-091 | 9,1 W |
| = Summe              | 9,1 W |

**Wandpaneel**

Stelltiefe 25 B: 150,4  
Belastbar bis max. 10 kg T: 20  
H: 93



Best.Nr.: **2199R**



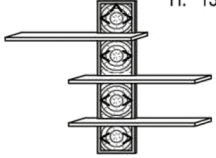
Best.Nr.: **2199L**

Pr.1:

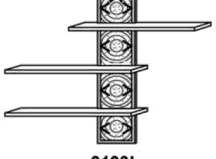
|                        |        |
|------------------------|--------|
| Wandp.bel.: WP1501-237 | 23,7 W |
| = Summe                | 23,7 W |

**Wandpaneel**

Stelltiefe 25 B: 150,4  
Belastbar bis max. 10 kg T: 20  
H: 130



Best.Nr.: **3199R**



Best.Nr.: **3199L**

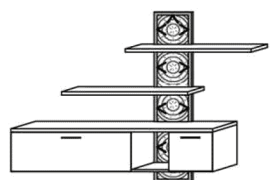
Pr.1:

|                        |        |
|------------------------|--------|
| Wandp.bel.: WP1502-308 | 30,8 W |
| = Summe                | 30,8 W |

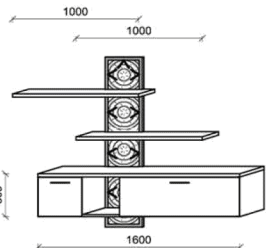
**Wandpaneелеlement**

Hängeelement mit zwei Klappen  
Panel mit zwei Böden, Stelltiefe 20, Belastbar bis max. 10 kg

B: 185,4  
T: 38,3  
H: 144,8



Best.Nr.: **5720L**



Best.Nr.: **5720R**

Pr.1:

|                        |        |
|------------------------|--------|
| Wandp.bel.: WP1850-335 | 33,5 W |
| = Summe                | 33,5 W |

**Beleuchtung ohne Trafo. Bitte wählen Sie den passenden Trafo unter Beachtung der Wattleistung in der Zubehörliste aus!**  
Optional stehen Ihnen weitere Ausstattungsmöglichkeiten in der Zubehörliste zur Verfügung!

Korpus: Salzkammergut Alteiche natur gebürstet

### TV-Unterteil

|                                       |         |
|---------------------------------------|---------|
| 1 Tür                                 | B: 180  |
| 1 Tür mit optionaler Frontbeleuchtung | T: 55,7 |
| 1 Schub                               | H: 59,4 |
| 1 Staufach                            |         |
| 1 Kabelstaufach                       |         |

**Best.Nr.:** 1721L      1721R

Pr.1:

|                  |            |        |
|------------------|------------|--------|
| Türbeleuchtung:  | TB3054-081 | 8,1 W  |
| Fachbeleuchtung: | FA1800-068 | 6,8 W  |
| = Summe          |            | 16,5 W |

### TV-Unterteil

|                                       |         |
|---------------------------------------|---------|
| 1 Tür                                 | B: 220  |
| 1 Tür mit optionaler Frontbeleuchtung | T: 55,7 |
| 2 Schübe                              | H: 59,4 |
| 1 Staufach                            |         |
| 1 Kabelstaufach                       |         |

**Best.Nr.:** 1822L      1822R

Pr.1:

|                  |            |        |
|------------------|------------|--------|
| Türbeleuchtung:  | TB3054-081 | 8,1 W  |
| Fachbeleuchtung: | FA2200-087 | 8,7 W  |
| = Summe          |            | 18,5 W |

### TV-Unterteil

|                                       |         |
|---------------------------------------|---------|
| 1 Tür                                 | B: 240  |
| 1 Tür mit optionaler Frontbeleuchtung | T: 55,7 |
| 2 Schübe                              | H: 59,4 |
| 1 Staufach                            |         |
| 1 Kabelstaufach                       |         |

**Best.Nr.:** 1922L

**Best.Nr.:** 1922R

Pr.1:

|                  |            |        |
|------------------|------------|--------|
| Türbeleuchtung:  | TB3054-081 | 8,1 W  |
| Fachbeleuchtung: | FA2400-097 | 9,7 W  |
| = Summe          |            | 19,4 W |

### TV-Unterteil

|                                       |         |
|---------------------------------------|---------|
| 1 Tür                                 | B: 310  |
| 1 Tür mit optionaler Frontbeleuchtung | T: 38,7 |
| 1 Staufach                            | H: 59,4 |
| 1 Kabelstaufach                       |         |
| 1 Anbauboden                          |         |
| 1 Klappe                              |         |

**Best.Nr.:** 1921L      1999R

**Best.Nr.:** 1999L      1921R

Pr.1:

|                 |            |       |
|-----------------|------------|-------|
| Türbeleuchtung: | TB3054-081 | 8,1 W |
| = Summe         |            | 8,1 W |

### Standelement

|       |          |
|-------|----------|
| 1 Tür | B: 60    |
|       | T: 38,3  |
|       | H: 122,6 |

**Best.Nr.:** 4419L      4419R

Pr.1:

|              |             |        |
|--------------|-------------|--------|
| Rückwandbel: | RW3054-16,2 | 16,2 W |
| = Summe      |             | 16,2 W |

### Standelement

|       |          |
|-------|----------|
| 1 Tür | B: 60    |
|       | T: 38,3  |
|       | H: 122,6 |

**Best.Nr.:** 4410L      4410R

Pr.1:

|         |  |  |
|---------|--|--|
| = Summe |  |  |
|---------|--|--|

### Standelement

|          |          |
|----------|----------|
| 4 Schübe | B: 60    |
|          | T: 38,3  |
|          | H: 122,6 |

**Best.Nr.:** 4404

Pr.1:

|         |  |  |
|---------|--|--|
| = Summe |  |  |
|---------|--|--|

### Standelement

|         |          |
|---------|----------|
| 2 Türen | B: 90    |
|         | T: 38,3  |
|         | H: 122,6 |

**Best.Nr.:** 4529L      4529R

Pr.1:

|              |            |        |
|--------------|------------|--------|
| Rückwandbel: | RW3054-162 | 16,2 W |
| = Summe      |            | 16,2 W |

**Beleuchtung ohne Trafo. Bitte wählen Sie den passenden Trafo unter Beachtung der Wattleistung in der Zubehörliste aus!**  
**Optional stehen Ihnen weitere Ausstattungsmöglichkeiten in der Zubehörliste zur Verfügung!**

# KITZALM - ALMTAL

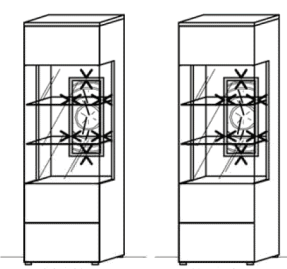
## WOHNEN

# Stand-, Hängeelemente

Korpus: Salzkammergut Alteiche natur gebürstet

**Standelement**

1 Tür B: 60  
T: 38,3  
H: 206,5



Best.Nr.: **6419L**      **6419R**

Pr.1:

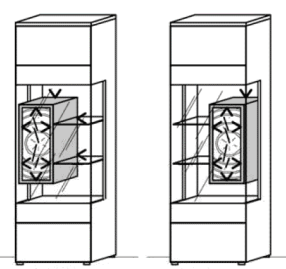
Rückwandbel: **RW2799-181** 18,1 W

---

= Summe 18,1 W

**Standelement**

1 Tür  
1 Innenkorpus mit Tür B: 60  
T: 38,3  
H: 206,5



Best.Nr.: **6418L**      **6418R**

Pr.1:

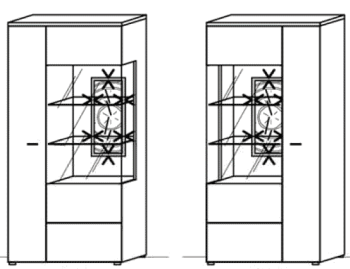
Tür-, RW Beleuchtung: **TR2799-149** 14,9 W

---

= Summe 14,9 W

**Standelement**

2 Türen B: 90  
T: 38,3  
H: 206,5



Best.Nr.: **6529L**      **6529R**

Pr.1:

Rückwandbel: **RW2799-181** 18,1 W

---

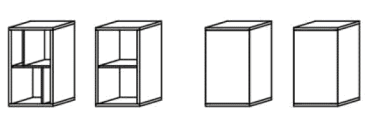
= Summe 18,1 W

**Hängeelement**

B: 35  
T: 32,3  
H: 71,4

2 Staufächer  
wahlweise mit Trenner

1 Tür (push to open)



Best.Nr.: **2299**    **2200**    **2210L**    **2210R**

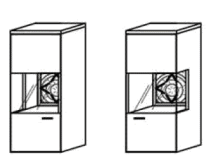
Pr.1:

---

= Summe 14,2 W

**Hängeelement**

1 Tür B: 40  
T: 38,3  
H: 103,8



Best.Nr.: **3319L**      **3319R**

Pr.1:

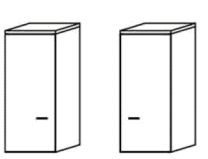
Rückwandbel: **RW3440-142** 14,2 W

---

= Summe 14,2 W

**Hängeelement**

1 Tür B: 40  
T: 38,3  
H: 103,8



Best.Nr.: **3310L**      **3310R**

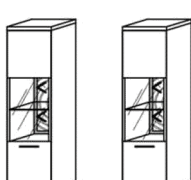
Pr.1:

---

= Summe 14,2 W

**Hängeelement**

1 Tür B: 35  
T: 38,3  
H: 137,4



Best.Nr.: **4219L**      **4219R**

Pr.1:

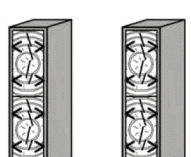
Rückwandbel: **RW3554-172** 17,2 W

---

= Summe 17,2 W

**Hängeelement**

1 Tür (push to open) B: 30  
T: 38,6  
H: 117,6



Best.Nr.: **3200L**      **3200R**

Pr.1:

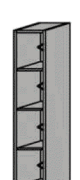
Türbel: **TB3011-142** 14,2 W

---

= Summe 14,2 W

**Hängeelement**

4 Staufächer B: 25  
T: 38  
H: 134,4



Best.Nr.: **4100**

Pr.1:

Rückwandbel: **RW99-129** 12,9 W

---

= Summe 12,9 W

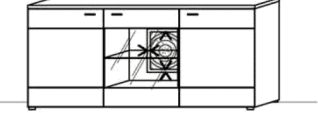
**Beleuchtung ohne Trafo. Bitte wählen Sie den passenden Trafo unter Beachtung der Wattleistung in der Zubehörliste aus!**  
**Optional stehen Ihnen weitere Ausstattungsmöglichkeiten in der Zubehörliste zur Verfügung!**

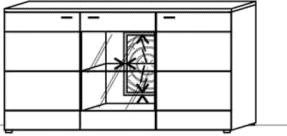
# KITZALM - ALMTAL

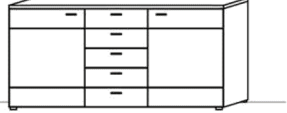
## WOHNEN

# Side-, Highboards

Korpus: Salzkammergut Alteiche natur gebürstet

| Sideboard   |                            |
|---|----------------------------|
| 3 Türen   | B: 180<br>T: 38,3<br>H: 89 |
|  |                            |
| <b>Best.Nr.:</b>  | <b>2739</b>                |
| <b>Pr.1:</b>  |                            |
| Rückwandbel: RW3037-130   | 13,0 W                     |
| = Summe 13,0 W  |                            |

| Highboard   |                               |
|---|-------------------------------|
| 3 Türen   | B: 180<br>T: 38,3<br>H: 105,8 |
|  |                               |
| <b>Best.Nr.:</b>  | <b>3739</b>                   |
| <b>Pr.1:</b>  |                               |
| Rückwandbel: RW3054-162   | 16,2 W                        |
| = Summe 16,2 W  |                               |

| Sideboard   |                            |
|---|----------------------------|
| 2 Türen<br>5 Schübe   | B: 170<br>T: 38,3<br>H: 89 |
|  |                            |
| <b>Best.Nr.:</b>  | <b>2725</b>                |
| <b>Pr.1:</b>  |                            |
| = Summe   |                            |

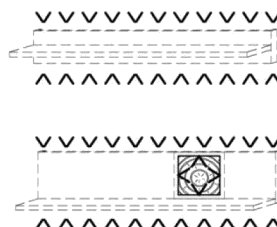
**Beleuchtung ohne Trafo. Bitte wählen Sie den passenden Trafo unter Beachtung der Wattleistung in der Zubehörliste aus!**  
**Optional stehen Ihnen weitere Ausstattungsmöglichkeiten in der Zubehörliste zur Verfügung!**

### Wandboardbeleuchtung

Anschlussleitung 2,0 m lang  
Leuchtmittel oben und unten verbaut!

| Bestellnr. | Watt |
|------------|------|
| WB1280-114 | 11,4 |
| WB1600-144 | 14,4 |
| WB1920-176 | 17,6 |

| Bestellnr. | Watt |
|------------|------|
| WE1400-183 | 18,3 |
| WE1600-202 | 20,2 |
| WE1800-222 | 22,2 |



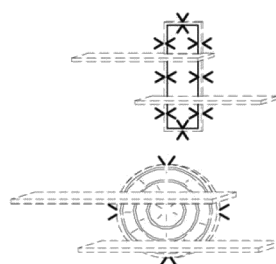
**Hinweis:**  
**Beleuchtung ohne Trafo!**  
Bitte wählen Sie den passenden Trafo unter Beachtung der benötigten Gesamtwattleistung aus! (Siehe nächste Seite)

### Wandpaneelbeleuchtung

Anschlussleitung 2,0 m lang  
Leuchtmittel umlaufend verbaut!

| Bestellnr. | Watt |
|------------|------|
| WP1501-237 | 23,7 |
| WP1502-308 | 30,8 |
| WP1850-335 | 33,5 |

WP99-091 9,1



### TV-Unterteil Fachbeleuchtung

Anschlussleitung 2,0 m lang  
Leuchtmittel umlaufend verbaut!

| Bestellnr. | Watt |
|------------|------|
| FA1800-068 | 6,8  |
| FA2200-087 | 8,7  |
| FA2400-097 | 9,7  |



### Türbeleuchtung

Anschlussleitung 2,0 m lang  
Leuchtmittel umlaufend verbaut!

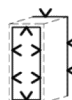
| Bestellnr. | Watt |
|------------|------|
| TB3054-081 | 8,1  |
| TB3011-142 | 14,2 |



### Tür-, Rückwandbeleuchtung

Anschlussleitung 2,0 m lang  
Leuchtmittel umlaufend verbaut!

| Bestellnr. | Watt |
|------------|------|
| TR2799-149 | 14,9 |



### Rückwandbeleuchtung Typ 1

Anschlussleitung 2,0 m lang  
Leuchtmittel umlaufend verbaut!

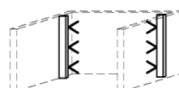
| Bestellnr.  | Watt |
|-------------|------|
| RW3440-142  | 14,2 |
| RW3554-172  | 17,2 |
| RW3054-16,2 | 16,2 |
| RW3037-130  | 13,0 |
| RW2799-181  | 18,1 |



### Rückwandbeleuchtung Typ 2

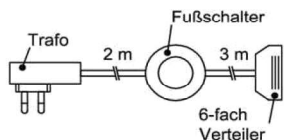
Anschlussleitung 2,0 m lang  
Leuchtmittel umlaufend verbaut!

| Bestellnr. | Watt |
|------------|------|
| RW99-129   | 12,9 |



### Trafo-Set 15 Watt

- 1x Fußschalter
- 1x Trafo 15 Watt
- 1x 6-fach Verteiler

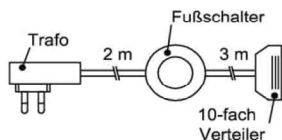


Best.Nr.: TRA15

Pr.1:

### Trafo-Set 30 Watt

- 1x Fußschalter
- 1x Trafo 30 Watt
- 1x 10-fach Verteiler

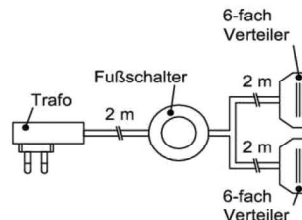


Best.Nr.: TRA30

Pr.1:

### Trafo-Set 60 Watt

- 1x Fußschalter
- 1x Trafo 60 Watt
- 2x 6-fach Verteiler



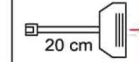
Best.Nr.: TRA60

Pr.1:

### Mehrfachstecker-Set

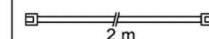
- 1x 6-fach Verteiler für weitere Beleuchtungen
- 1x 2m Verlängerung

6-fach Verteiler



- Möglicher Anschluss von:
- 6x Beleuchtung
  - Mehrfachstecker mit Verlängerung

Verlängerung



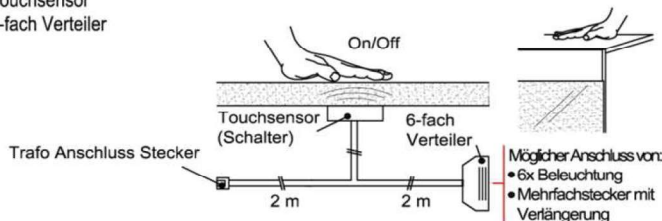
Best.Nr.: MFV06

Pr.1:

### Touchsensor-Set (Lichtschaltung)

Verdeckter Lichtschalter für komfortables Schalten durch Berühren der Korpusoberfläche!

- 1x Touchsensor
- 1x 6-fach Verteiler



- Bestellhinweis**  
Belastbar bis max. 30 Watt!  
Anschluss von max. 1 Trafo!

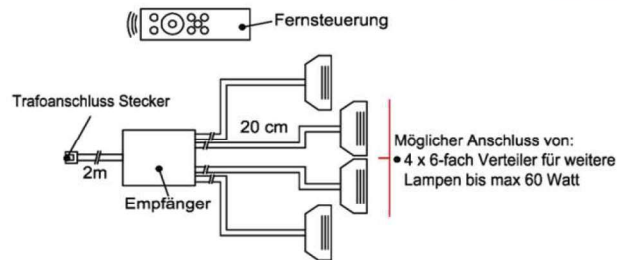
Best.Nr.: TSS01

Pr.1:

### Fernsteuerungs-Set (Lichtschaltung)

- 1x Fernsteuerung (4 Kanal)
- 1x Steuereinheit für max 1 Trafo

- Warnhinweis:**  
Belastbar bis max. 60 Watt!



Best.Nr.: FS4

Pr.1:

### Kabeldurchführung

- 1x Kabeldurchführung für Holzböden
- Durchlassbohrung auf Abdeckplatte hinten mittig!

B: 20,7cm | T: 4,5cm

- Bestellhinweis**  
Bitte TV-Unterteil Type angeben!



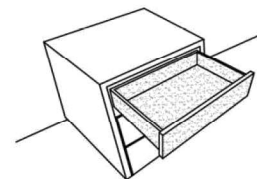
Best.Nr.: KD2004

Pr.1:

### Schubkasten Vollauszug

- 1x Schub Vollauszug für uneingeschränkte Zugriffsmöglichkeit

- Bestellhinweis**  
Bitte betreffende Type und Schub angeben!



Best.Nr.: SKV01

Pr.1:

### TV Glasaufsatz

Glas wahlweise in Schiefergrau oder Terra getönt.

B: 65 cm  
T: 40 cm  
H: 12 cm

Glasfarbe  
Schiefergrau



Best.Nr.: 0199

Pr.1:

Glasfarbe  
Terra getönt



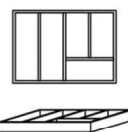
0188

### Besteckeneinsatz

- 1x Besteckeneinsatz für Sideboardschubkasten

Wahlweise in zwei Größen:

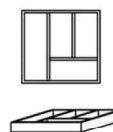
B: 40,9 cm  
T: 30,9 cm  
H: 5,0 cm



Best.Nr.: BE409

Pr.1:

B: 30,9 cm  
T: 30,9 cm  
H: 5,0 cm



BE309

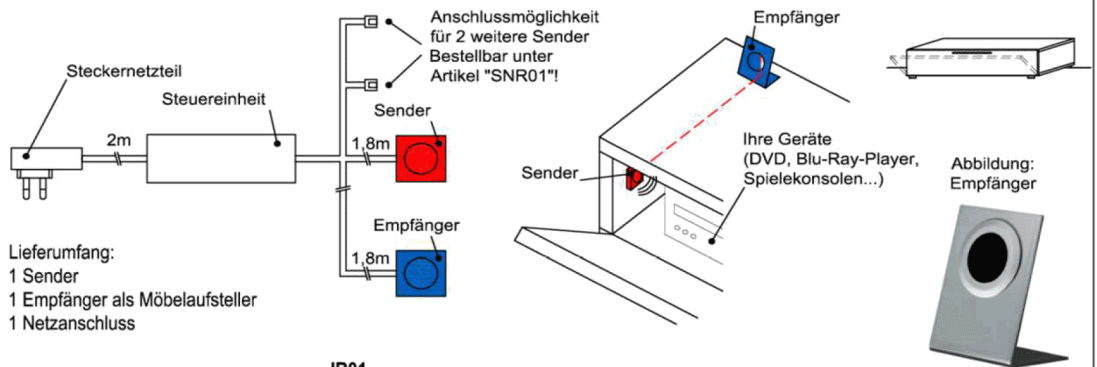


**IR- Repeater (Funkübertragungs-Set)**

Der Infrarot-Repeater ermöglicht Ihnen bei geschlossener Möbelklappe die dahinter stehenden Geräte anzusteuern.

**Funktion:**  
Das Infrarot-Signal Ihrer Fernbedienung wird vom Empfänger aufgenommen und über den Sender in das jeweilige Möbelfach an Ihre Geräte weitergeleitet.

**Anwendung:**  
Signalweiterleitung für Fernseher, Hifi-Anlagen, Spielekonsolen, DVD- & Blu-Ray-Player!



**Lieferumfang:**  
1 Sender  
1 Empfänger als Möbelaufsteller  
1 Netzanschluss

**Best.Nr.:**

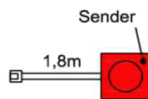
**IR01**

**Pr.1:**

**IR- Repeater Zusatzsender**

1 Sender

Zusatzsender für die Signalübertragung in weiteren Multimediafächern!



**Best.Nr.:**

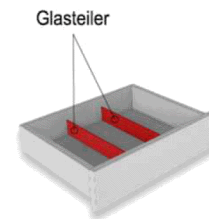
**SNR01**

**Pr.1:**

**Schubkasten Einteilungsset**

1 paar Glasteiler für 3 Fächer

**Hinweis:**  
Glasteiler in der Schubkastenbreite variabel einbaubar



**Bestellhinweis**  
Bitte betreffende Type und Schub angeben!

**Best.Nr.:**

**SE02**

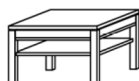
**Pr.1:**

### Ecktische

Tischplatte wahlweise aus Holz oder Tischrahmen mit Glaseinlage

- Holztischplatte
- Zwischenboden

B: 70  
T: 70  
H: 50



Best.Nr.: ETHZ 70A

Pr.1:

- Tischrahmen mit Glaseinlage
- Zwischenboden

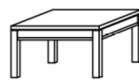
B: 70  
T: 70  
H: 50



Best.Nr.: ETGZ 70A

- Holztischplatte

B: 70  
T: 70  
H: 44



Best.Nr.: ETH 70A

- Tischrahmen mit Glaseinlage

B: 70  
T: 70  
H: 44



Best.Nr.: ETG 70A

### Couchtische

Tischplatte wahlweise aus Holz oder Tischrahmen mit Glaseinlage

- Holztischplatte
- Zwischenboden

B: 120  
T: 70  
H: 50

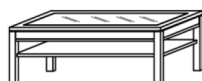


Best.Nr.: CTHZ 120A

Pr.1:

- Tischrahmen mit Glaseinlage
- Zwischenboden

B: 120  
T: 70  
H: 50



Best.Nr.: CTGZ 120A

- Holztischplatte

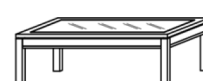
B: 120  
T: 70  
H: 44



Best.Nr.: CTH 120A

- Tischrahmen mit Glaseinlage

B: 120  
T: 70  
H: 44



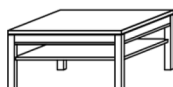
Best.Nr.: CTG 120A

### Couchtische

Tischplatte wahlweise aus Holz oder Tischrahmen mit Glaseinlage

- Holztischplatte
- Zwischenboden

B: 90  
T: 90  
H: 50

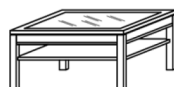


Best.Nr.: ETHZ 90A

Pr.1:

- Tischrahmen mit Glaseinlage
- Zwischenboden

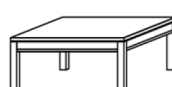
B: 90  
T: 90  
H: 50



Best.Nr.: ETGZ 90A

- Holztischplatte

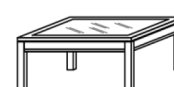
B: 90  
T: 90  
H: 44



Best.Nr.: ETH 90A

- Tischrahmen mit Glaseinlage

B: 90  
T: 90  
H: 44

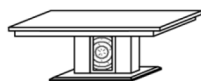


Best.Nr.: ETG 90A

### Couchtische

- Holztischplatte
- Fuss mit Hirnholzeinlage

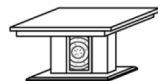
B: 120  
T: 70  
H: 48



Best.Nr.: CTHH120

Pr.1:

B: 80  
T: 80  
H: 48

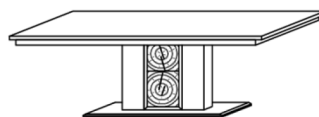


Best.Nr.: CTHH080

### Esszimmertisch

- Holztischplatte FEST
- Fuss mit Hirnholzeinlage

B: 200  
T: 95  
H: 76



Best.Nr.: THHF200

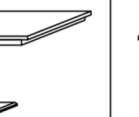
Pr.1:

B: 180  
T: 95  
H: 76



Best.Nr.: THHF180

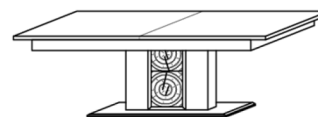
B: 160  
T: 95  
H: 76



Best.Nr.: THHF160

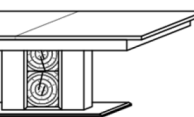
- Holztischplatte AUSZIEHBAR
- Fuss mit Hirnholzeinlage

B: 200 - 280  
T: 95  
H: 76



Best.Nr.: THHA2028

B: 180 - 260  
T: 95  
H: 76



Best.Nr.: THHA1826

B: 160 - 240  
T: 95  
H: 76



Best.Nr.: THHA1624

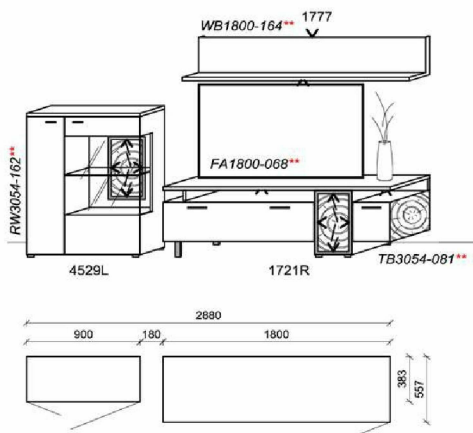
Korpus: Salzkammergut Alteiche natur gebürstet

### Hinweis

\*\* = empfohlene Beleuchtung

### Kombination K091

spiegelseitig zur Abbildung: K991



| Stck | Bezeichnung  | Bestellnr. | Pr.1 |
|------|--------------|------------|------|
| 1x   | Standelement | 4529L      |      |
| 1x   | TV-Unterteil | 1721R      |      |
| 1x   | Wandboard    | 1777       |      |

### K091

spiegelseitig zur Abbildung: K991

### Empfohlenes zusätzliches Beleuchtungspaket:

|    |               |        |            |
|----|---------------|--------|------------|
| 1x | Rückwandbel.  | 16,2 W | RW3054-162 |
| 1x | Fachbel.      | 6,8 W  | FA1800-068 |
| 1x | Türbel.       | 8,1 W  | TB3054-081 |
| 1x | Wandboardbel. | 16,4 W | WB1800-164 |
| 1x | Trafo-Set     |        | TRA60      |
| 1x | Fernsteuerung |        | FS4        |

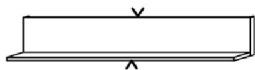
### Optionales Zubehör:

|    |                   |        |
|----|-------------------|--------|
| 1x | Kabeldurchführung | KD2004 |
|----|-------------------|--------|

B: 288  
H: 187  
T: 55,7  
Watt: 47,5

### Wandboard

|                          |         |
|--------------------------|---------|
| Beleuchtungsblende       | B: 180  |
| Stelltiefe 20            | T: 25   |
| Belastbar bis max. 10 kg | H: 32,6 |



Best.Nr.: 1777

Pr.1:

|                        |        |
|------------------------|--------|
| Wandb.bel.: WB1800-164 | 16,4 W |
| = Summe                | 16,4 W |

**Beleuchtung ohne Trafo. Bitte wählen Sie den passenden Trafo unter Beachtung der Wattleistung in der Zubehörliste aus! Optional stehen Ihnen weitere Ausstattungsmöglichkeiten in der Zubehörliste zur Verfügung!**