

Möbel LETZ

Finden und Wohlfühlen



Typenplan

Navis von Hülsta - Wohnwand 980007 Eiche natur/ anthrazit

Wichtiger Hinweis für Sie

Etwaige Hinweise des Herstellers in dieser Produktinformation, die sich auf die Gewährleistung beziehen, haben für Sie keinerlei Bindungswirkung und können von Ihnen ignoriert werden. Ihre gesetzlichen Gewährleistungsrechte als Verbraucher uns gegenüber, als Ihrem Verkäufer, werden dadurch in keiner Weise berührt oder eingeschränkt. Sie können sich wegen aller Mängel jederzeit an uns wenden. Darüber hinaus gehende Herstellergarantien bleiben natürlich unberührt.

Möbel Letz GmbH
Am Gewerbepark 11
06895 Zahna-Elster

Tel.: 035383 - 6018 50

Fax.: 035383 - 6018 17

hülsta 

Navis

WOHNEN



NAVIS

WOHNEN

Mit **NAVIS** steht ein kraftvolles Statement zu Anspruch und Stil im Raum. Großzügig in der Ausstrahlung und elegant in der Form – so eröffnet NAVIS eine neue Klasse modernen Interior Designs. Sanfte Rundungen in filigranem Glas, die optisch nahtlos in edlen Lack, natürliches Holz und kraftvolles Metall münden, schenken jedem Element der Serie das Charisma eines ausdrucksstarken Solitärs. Die Mandelform harmoniert perfekt mit Strukturlack und Keramik, ein optionales Gestell und raffiniertes Ambientelicht schenken der Linie Leichtigkeit und Plastizität.

Inhaltsverzeichnis

	Seite
Programmeinführung, Ausführungsübersichten	2-4
Vorschlagskombinationen	6-7
2-4 Raster Lowboards, beidseitig elliptisch	8-15
3-4 Raster Lowboards, einseitig elliptisch	16-21
Media-Zubehör für Lowboards, Säulensystem, Flachbildschirmhalter	22-23
Side- und Highboards auf Metallgestell	25-26
Highboards, Hänge-Anbauelemente	27
Hängeelemente	28
Vitrine, Winkelborde	29
Zubehör für Elemente	30-31
Beleuchtung, Funkfernbedienung	31
Speisen, Couchtische	32
Allgemeine Informationen:	
Sonderanfertigungen, Sonderartikel	33
Schaltmöglichkeiten für Beleuchtung	34-35
Wichtige Hinweise: Wandbeschaffenheit / Montageanleitung	36

Ausführungsübersichten

Modell-Nr.	gerade Fronten *	Modell-Nr.	elliptische Fronten **, Winkelborde, Metallgestelle	Modell-Nr.	Abdeckplatte und Seite(n)
648 665 053 051	Lack-reinweiß Strukturlack-anthrazit Kernnussbaum Natura Eiche Natura	648 665	Lack-reinweiß Strukturlack-anthrazit	648 665 160 161	Lack-reinweiß Strukturlack-anthrazit Keramik zaha stone Keramik storm nero

Hinweise:

* Innenkorpus bei geraden Fronten grundsätzlich in Lack-grau

** Innenkorpus bei elliptischen Fronten in der gewählten Ausführung (Lack-reinweiß oder Strukturlack-anthrazit)

Ausführungserklärung

Dunkelgraues Raster in den Zeichnungen

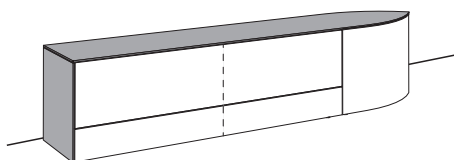
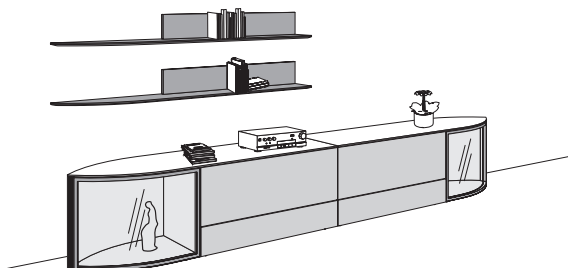
= Bauteile in Lack-reinweiß oder Strukturlack-anthrazit

Hellgraues Raster in den Zeichnungen

= Bauteile in Lack-reinweiß, Strukturlack-anthrazit, Kernussbaum Natura oder Eiche Natura

Abdeckplatte und Seite(n):

Abdeckplatte und Seite(n) in den Ausführungen Lack-reinweiß, Strukturlack-anthrazit, Keramik zaha stone oder Keramik storm nero



Wichtige Hinweise

Low- und Sideboards bodenstehend oder als Hängeelement:

Bitte geben Sie in Ihrem Auftrag unbedingt an, ob die Low- und Sideboards bodenstehend oder als Hängeelement eingeplant werden.

Ausführung Innenkorpus:

Innenkorpus bei geraden Fronten grundsätzlich in Lack-grau, Innenkorpus bei elliptischen Fronten in der gewählten Ausführung (Lack-reinweiß oder Strukturlack-anthrazit)

Glasausführungen:

Glasfronten bei der Ausführung Lack-reinweiß aus Klarglas, Glasfronten bei der Ausführung Strukturlack-anthrazit aus getöntem Glas. Glas-Einlegeböden aus Klarglas.

Metallgestelle:

Metallgestelle pulverbeschichtet in Lack-reinweiß oder Strukturlack-anthrazit. Bitte die gewünschte Ausführung deutlich im Auftrag angeben! Metallgestelle inkl. Stellfüßen.

Standard-Innenausstattung:

Hinter Türen sind im Abstand von 2 Rastern Holz-Einlegeböden und hinter Glastüren Glas-Einlegeböden eingeplant.

Funktionsrahmen:

Funktionsrahmen grundsätzlich in Lack-weiß.

Schubkastenzargen in grau

Hängeelemente:

Lowboards und Hängeelemente grundsätzlich inkl. Hängebeschlag

Kombinationen von bodenstehenden und hängenden Elementen:

Werden bodenstehende und hängende Elemente innerhalb einer Möbelplanung kombiniert, dürfen bauseits im Bereich der bodenstehenden Elemente keine Sockelleisten vorhanden sein bzw. müssen entfernt werden.

Max. Belastung:

Max. Belastung von Holz- und Glasböden, Holz- und Glasborden (bis 70,4 cm Breite) sowie Schubladen: 25 kg

Max. Belastung von Holz- und Glasböden sowie Holz- und Glasborden (zwischen 70,4 und 105,6 cm Breite): 15 kg; ab 105,6 cm Breite: 10 kg

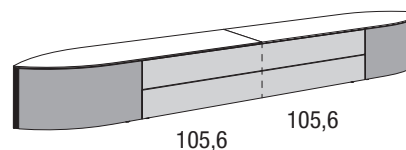
Max. Belastung von Abdeckplatten: 35 kg pro laufendem Meter für bodenstehende Elemente. Bitte beachten Sie zudem ggf. vorhandene max. Belastungsangaben bei einzelnen Typen im Innenteil!

hülsta-Push-to-open: Schubladen, Klappen und Türen mit hülsta-Push-to-open

Informationen zu den Zeichnungen

Geteilte Schubkastenzargen:

Bei den Schubladen mit den Frontbreiten 140,8 cm und 176,0 cm werden geteilte Schubkastenzargen eingesetzt (in den Zeichnungen werden die Mittelseiten durch gestrichelte Linien angedeutet). Damit Sie das passende Zubehör für die Schubladen einplanen können, werden die Frontbreiten der Schubladen an den Zeichnungen der Elemente abgebildet.



Wandbefestigung

Wichtige Hinweise: Generell sind Sie als Händler/Fachmonteur für die fachgerechte Wandbefestigung der Möbel verantwortlich. Daher sollte diese Wandbefestigung auch nur durch entsprechend geschulte Fachmonteure durchgeführt werden. Für nahezu alle Elemente wird seitens hülsta Material zur Wandbefestigung mitgeliefert, von dem Sie aus Sicherheits- und Konstruktionsgründen Gebrauch machen sollten. Das von hülsta mitgelieferte Befestigungsmaterial (Dübel, Schrauben) ist ausschließlich für die Befestigung von Bauteilen an Beton der Festigkeitsklasse C12/15 geeignet.

Für andere Baustoffe (siehe separate Baustofftabelle im Kapitel Wandbeschaffenheit) bieten wir Ihnen ein Montage-Mörtelset als Bestelltype an. Beachten Sie bitte, dass auch dieses Montage-Mörtelset nur für die in der Baustofftabelle aufgeführten Baustoffe geeignet ist. Bei abweichender Beschaffenheit (z.B. Gipskarton- oder Leichtbauwände) ist eine andere, der Belastung angemessene Befestigung bauseits vorzunehmen. Bitte beachten Sie, dass bei unsachgemäßer Befestigung der Möbel an der Wand ein Risiko des Herabfallens bzw. Umkippens besteht – besonders bei Verwendung von bauseitig beschafften, alternativen Befestigungsmaterialien.

Aufgrund oben genannter Sachverhalte ist die Wandbeschaffenheit vor Vertragsabschluss daher unbedingt abzufragen.

Hängeelemente

Werden die Lowboards als Hängeelemente eingeplant, so darf die Zuladung je Element von maximal 15 kg pro Meter aus statischen Gründen nicht überschritten werden! Max. Belastung 15 kg pro Meter:

179,2 cm Breite: 25,0 kg
214,4 cm Breite: 30,0 kg
215,6 cm Breite: 30,0 kg
249,6 cm Breite: 30,0 kg
250,8 cm Breite: 30,0 kg
284,8 cm Breite: 35,0 kg
286,0 cm Breite: 35,0 kg
321,2 cm Breite: 40,0 kg
355,2 cm Breite: 40,0 kg
356,4 cm Breite: 40,0 kg

Die Hängeelemente dürfen nur an absolut festem Mauerwerk montiert werden. Gipskarton- sowie Leichtbauwände sind hierfür nicht geeignet.

Bitte berücksichtigen Sie 2,0 cm Montageluft nach oben, um Elemente einhängen zu können.

Bitte geben Sie in Ihrem Auftrag unbedingt an, ob die Low- und Sideboards bodenstehend oder als Hängeelement eingeplant werden.

Kennzeichnungen an den Typenlistenzeichnungen / Montagehinweise für Hängeelemente

Kennzeichnungen an den Typenlistenzeichnungen / Montagehinweise für Hängeelemente

Der Großteil der Möbel hat zwei Wandbefestigungspunkte (= Anzahl an Trägerplatten), wenn diese als Hängeelemente eingeplant werden. Dieses wird nicht explizit in der Typenliste erwähnt. Bei einer abweichenden Anzahl an Wandbefestigungspunkten (= Trägerplatten) wird dieses an den Zeichnungen in der Typenliste mit Zahlen in schwarzen Feldern gekennzeichnet. Beachten Sie bitte hierzu unbedingt die Informationen und Hinweise im Kapitel „Wandbeschaffenheit“!

3
4

Auslieferungshinweise

Auslieferungshinweise:

Der Großteil der Elemente wird standardmäßig **komplett verleimt** geliefert, der Korpus ist dementsprechend **nicht demontierbar**. Es gelten jedoch **Ausnahmen:**

Einige Korpusse werden komplett geliefert, können jedoch beim Endkunden **in Einzelteile demontiert werden**. Diese Typen sind in der Typenliste mit **1** gekennzeichnet.

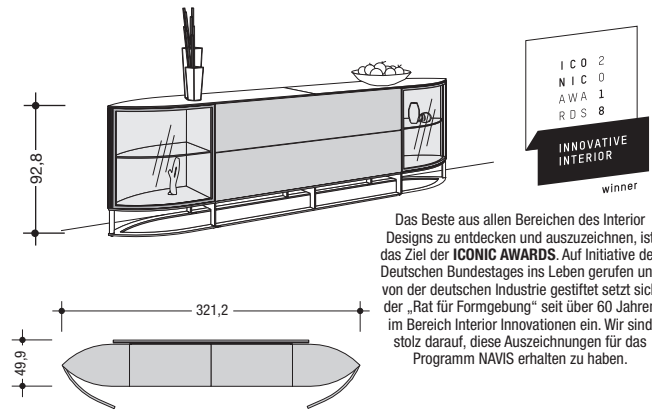
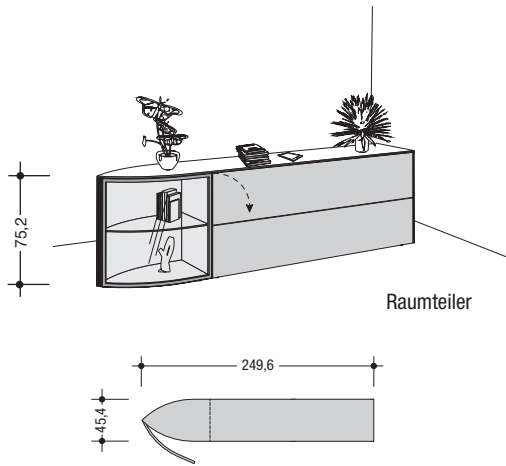
Einige Korpusse werden aufgrund ihrer Abmessung **in Einzelteilen zerlegt** geliefert. Diese Typen sind in der Typenliste mit **2** gekennzeichnet.

Die Fronten mit der Ziffer **2** werden separat mitgeliefert und sind somit immer (de-) montierbar.



Vorschlagskombinationen

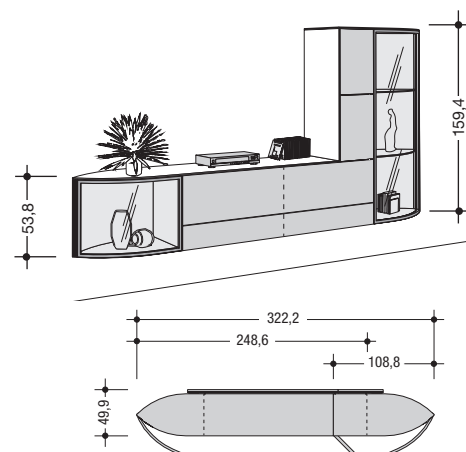
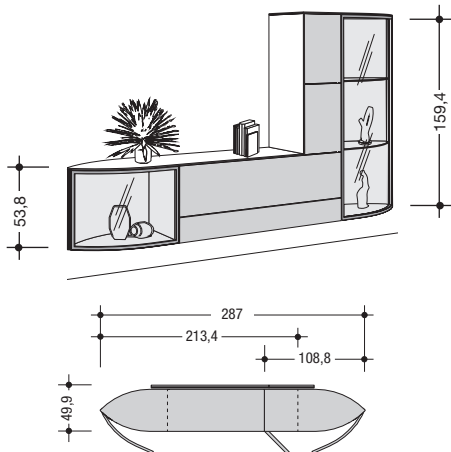
Als Alternative zu einer individuellen Planung aus dem Gesamtprogramm besteht die Möglichkeit, unter gestalteten Vorschlagskombinationen auszuwählen. Diese erleichtern die Planung. Die Vorschlagskombinationen können um eventuelles Zubehör ergänzt werden. Dieses wird gegen Aufpreis berechnet.



wie Abb. spiegeln.

980006
981006

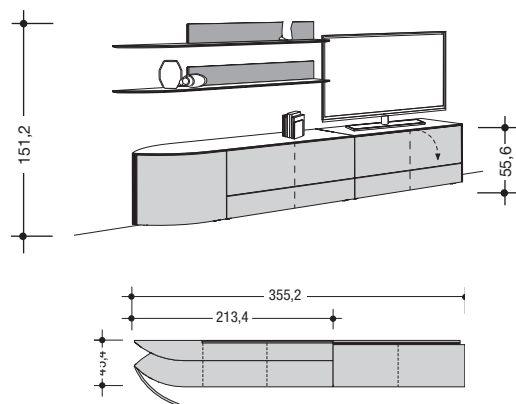
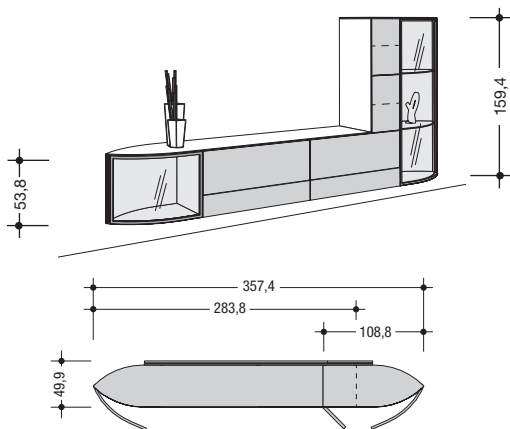
980005



wie Abb. spiegeln.

980008
981008

980012
981012

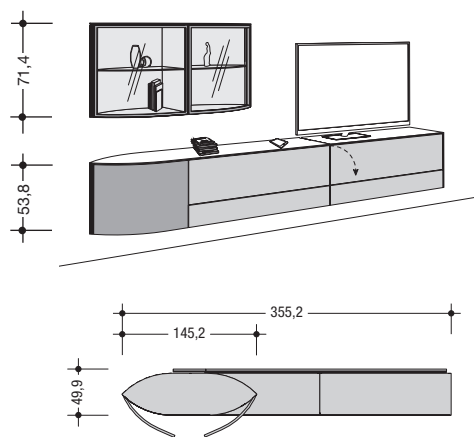
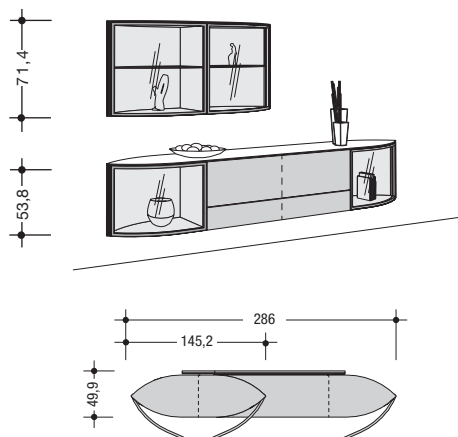


wie Abb. spiegeln.

980001
981001

980011
981011

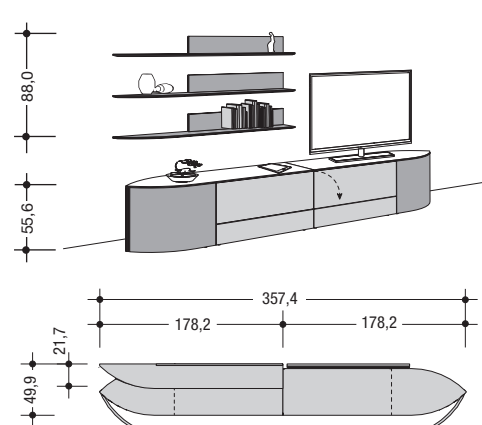
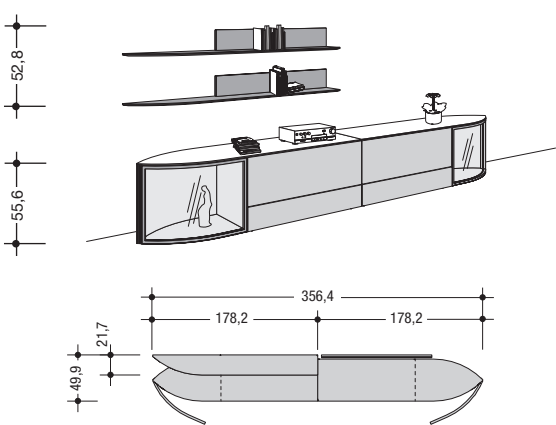
Als Alternative zu einer individuellen Planung aus dem Gesamtprogramm besteht die Möglichkeit, unter gestalteten Vorschlagskombinationen auszuwählen. Diese erleichtern die Planung. Die Vorschlagskombinationen können um eventuelles Zubehör ergänzt werden. Dieses wird gegen Aufpreis berechnet.



wie Abb. spiegelb.

980009

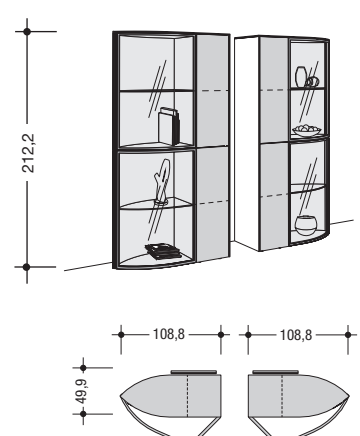
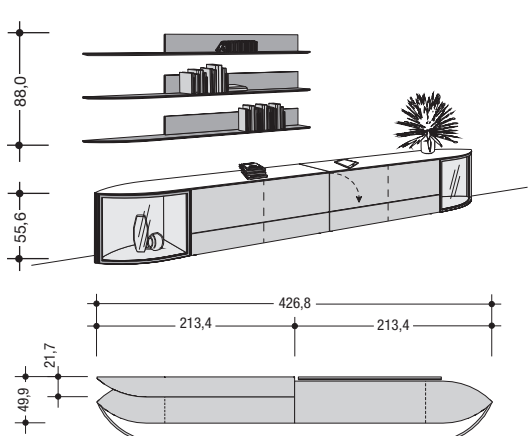
**980002
981002**



wie Abb. spiegelb.

**980007
981007**

**980010
981010**



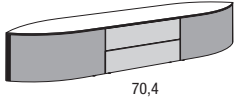
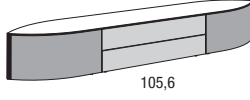
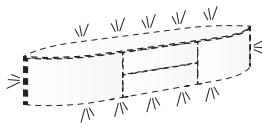
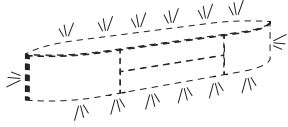
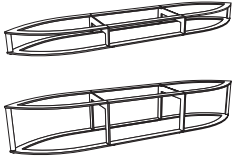
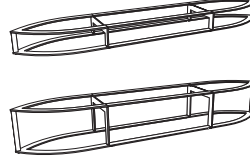
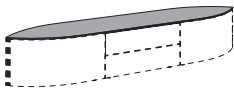
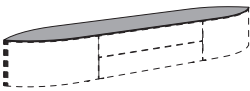
wie Abb. spiegelb.

**980003
981003**

980004

2 Raster Lowboards beidseitig elliptisch

Bitte geben Sie in Ihrem Auftrag unbedingt an, ob die Low- und Sideboards bodenstehend oder als Hängeelement eingeplant werden.

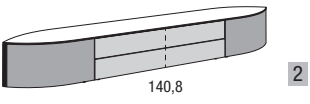
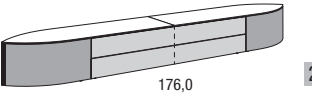
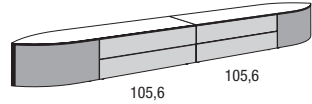
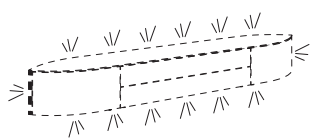
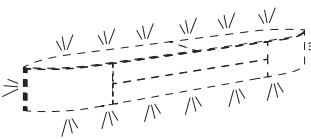
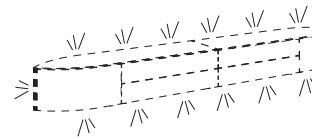
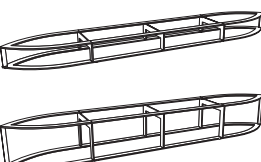
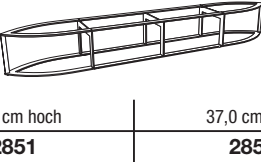
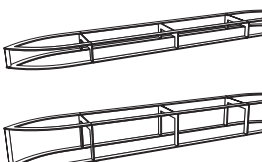
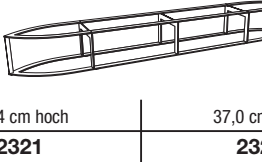
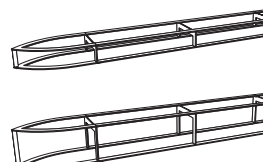
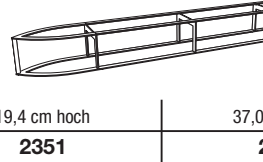
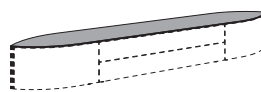
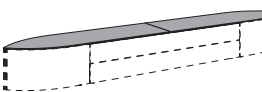
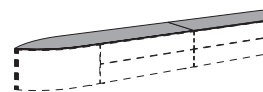
<p>2 Raster Lowboards mit beidseitig elliptischem Abschluss 36,2 cm hoch (38,0 cm hoch inkl. 1,8 cm hohen Sockelverstellern), 45,4 cm tief (49,9 cm tief inkl. 4,5 cm tiefem Funktionsrahmen)</p>	 <p>70,4 215,6 cm breit</p>		 <p>105,6 250,8 cm breit</p>	
	1 Tür; 2 Schubladen; 1 Tür		1 Tür; 2 Schubladen; 1 Tür	
	2211		2251	
<p>Hängeelemente bzw. Wandmontage: Siehe hierzu die Informationen auf Seite 4</p>				
<p>Beleuchtung für Funktionsrahmen Der Funktionsrahmen kann wahlweise mit einer LED-Beleuchtung ausgestattet werden. LED-Beleuchtung inkl. Tretschalter. Schaltung der Beleuchtung wahlweise mit einer Funkfernbedienung möglich (gegen Mehrpreis). Nachträgliche Montage nicht möglich.</p>	 <p>19,9 W 2215</p>		 <p>23,4 W 2255</p>	
	Diese Leuchten enthalten eingebaute LED-Lampen der Energieeffizienzklasse A++ bis A. Die Lampen können in der Leuchte nicht ausgetauscht werden. 12 V			
<p>Metallgestell pulverbeschichtet</p> <p>Die Elemente können wahlweise auf ein Metallgestell eingeplant werden. In diesem Fall entfallen die Sockelversteller.</p>	 <p>19,4 cm hoch 37,0 cm hoch 2211 2212</p>		 <p>19,4 cm hoch 37,0 cm hoch 2251 2252</p>	
<p>Aufpreis für Keramik-Abdeckplatte 0,6 cm stark</p> <p>Nachträgliche Montage ist nicht möglich.</p>	 <p>2217</p>		 <p>2257</p>	
	Max. Belastung: 15 kg pro laufendem Meter für bodenstehende Elemente			

Auslieferungshinweise:
Beachten Sie bitte hierzu die Informationen auf den Programm-einführungsseiten.

1
2

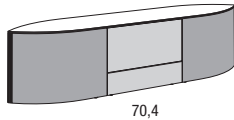
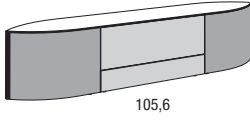
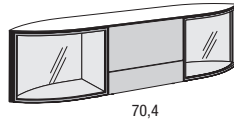
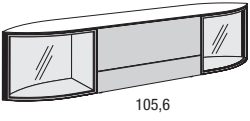
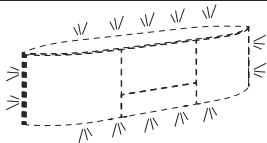
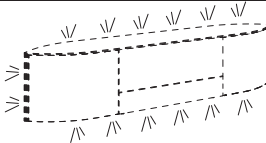
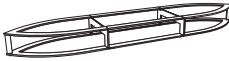
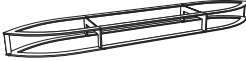


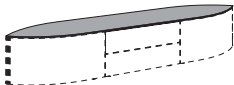
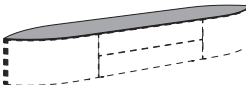
Montagehinweise für Hängeelemente:
Beachten Sie bitte hierzu unbedingt die Informationen und Hinweise im Kapitel „Wandbeschaffenheit“!

3
4

 <p>140,8</p> <p>286,0 cm breit</p>	 <p>176,0</p> <p>321,2 cm breit</p>	 <p>105,6 105,6</p> <p>356,4 cm breit</p>			
<p>1 Tür; 2 Schubladen; 1 Tür</p>	<p>1 Tür; 2 Schubladen; 1 Tür</p>	<p>1 Tür; 4 Schubladen; 1 Tür</p>			
<p>22811</p>	<p>23211</p>	<p>23511</p>			
 <p>26,3 W</p> <p>2855</p>	 <p>29,1 W</p> <p>2325</p>	 <p>30,9 W</p> <p>2355</p>			
<p>-</p>	<p>-</p>	<p>-</p>			
 <p>19,4 cm hoch</p> <p>2851</p>	 <p>37,0 cm hoch</p> <p>2852</p>	 <p>19,4 cm hoch</p> <p>2321</p>	 <p>37,0 cm hoch</p> <p>2322</p>	 <p>19,4 cm hoch</p> <p>2351</p>	 <p>37,0 cm hoch</p> <p>2352</p>
<p>2857</p>	<p>2327</p>	<p>2357</p>			
					

3 Raster Lowboards beidseitig elliptisch

Bitte geben Sie in Ihrem Auftrag unbedingt an, ob die Low- und Sideboards bodenstehend oder als Hängeelement eingeplant werden.

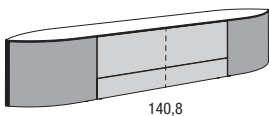
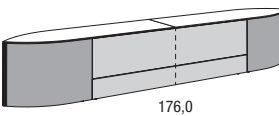
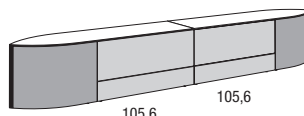
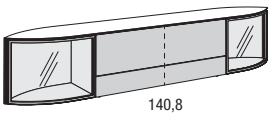
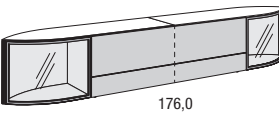
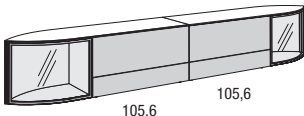
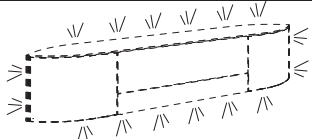
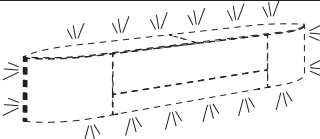
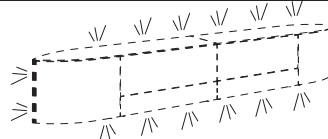
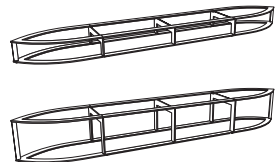
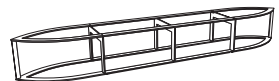
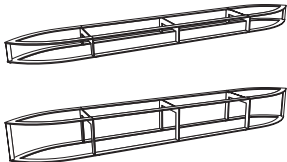
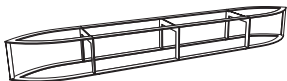
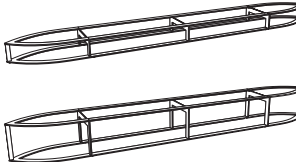
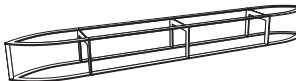
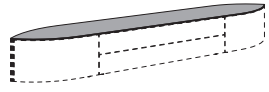
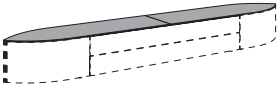
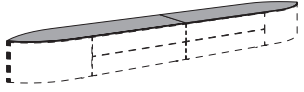
<p>3 Raster Lowboards mit beidseitig elliptischem Abschluss 53,8 cm hoch (55,6 cm hoch inkl. 1,8 cm hohen Sockelverstellern), 45,4 cm tief (49,9 cm tief inkl. 4,5 cm tiefem Funktionsrahmen)</p>					
		215,6 cm breit	250,8 cm breit		
		1 Tür; 2 Schubladen; 1 Tür	1 Tür; 1 Klappe, 1 Schub- lade; 1 Tür	1 Tür; 2 Schubladen; 1 Tür	1 Tür; 1 Klappe, 1 Schub- lade; 1 Tür
	Klappen- anschlag unten	32111	32118	32511	32518
					
	215,6 cm breit	250,8 cm breit			
	1 Glastür; 2 Schubladen; 1 Glastür	1 Glastür; 1 Klappe, 1 Schublade; 1 Glastür	1 Glastür; 2 Schubladen; 1 Glastür	1 Glastür; 1 Klappe, 1 Schublade; 1 Glastür	
Klappen- anschlag unten	32101	32108	32501	32508	
<p>Hängeelemente bzw. Wandmontage: Siehe hierzu die Informationen auf Seite 4</p>					
<p>Beleuchtung für Funktionsrahmen Der Funktionsrahmen kann wahlweise mit einer LED-Beleuchtung ausgestattet werden. LED-Beleuchtung inkl. Tretschalter. Schaltung der Beleuchtung wahlweise mit einer Funkfernbedienung möglich (gegen Mehrpreis). Nachträgliche Montage nicht möglich.</p>					
		21,7 W	25,1 W		
Die Lampen können in der Leuchte nicht ausgetauscht werden. 12 V		3215	3255		
<p>Metallgestell pulverbeschichtet</p> <p>Die Elemente können wahlweise auf ein Metallgestell eingeplant werden. In diesem Fall entfallen die Sockelversteller.</p>					
		19,4 cm hoch	37,0 cm hoch		
		2211	2212		
					
		19,4 cm hoch	37,0 cm hoch		
		2251	2252		
<p>Aufpreis für Keramik-Abdeckplatte 0,6 cm stark</p> <p>Nachträgliche Montage ist nicht möglich.</p>					
		2217	2257		
<p>Max. Belastung: 15 kg pro laufendem Meter für bodenstehende Elemente</p>					

Auslieferungshinweise:
Beachten Sie bitte hierzu die Informationen auf den Programmeinführungsseiten.

1
2

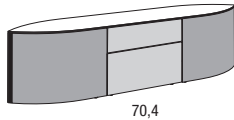
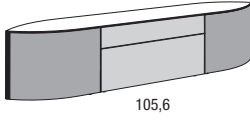
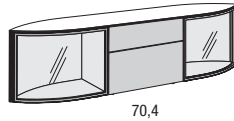
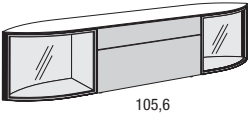
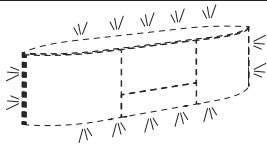
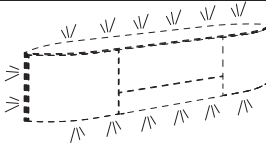
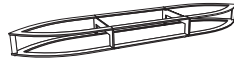
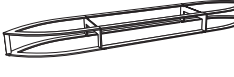
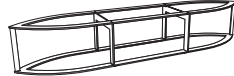
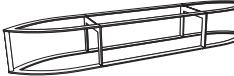
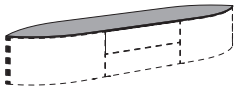
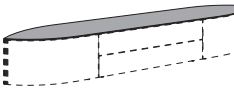
Montagehinweise für Hängeelemente:
Beachten Sie bitte hierzu unbedingt die Informationen und Hinweise im Kapitel „Wandbeschaffenheit“!

3
4

 <p>140,8</p> <p>286,0 cm breit</p>		 <p>176,0</p> <p>321,2 cm breit</p>		 <p>105,6 105,6</p> <p>356,4 cm breit</p>											
1 Tür; 2 Schubladen; 1 Tür		1 Tür; 1 Klappe; 1 Schublade; 1 Tür		1 Tür; 2 Schubladen; 1 Tür		1 Tür; 1 Klappe; 1 Schublade; 1 Tür		1 Tür; 4 Schubladen; 1 Tür		1 Tür; 1 Klappe, 1 Schublade; 2 Schubladen; 1 Tür		1 Tür; 2 Schubladen; 1 Klappe; 1 Schublade; 1 Tür		1 Tür; 1 Klappe, 1 Schublade; 1 Klappe; 1 Schublade; 1 Tür	
32811		32818		33211		33218		33511		33518		33519		33517	
 <p>140,8</p> <p>286,0 cm breit</p>		 <p>176,0</p> <p>321,2 cm breit</p>		 <p>105,6 105,6</p> <p>356,4 cm breit</p>											
1 Glastür; 2 Schubladen; 1 Glastür		1 Glastür; 1 Klappe, 1 Schublade; 1 Glastür		1 Glastür; 2 Schubladen; 1 Glastür		1 Glastür; 1 Klappe, 1 Schublade; 1 Glastür		1 Glastür; 4 Schubladen; 1 Glastür		1 Glastür; 1 Klappe, 1 Schublade; 2 Schubladen; 1 Glastür		1 Glastür; 2 Schubladen; 1 Klappe; 1 Schublade; 1 Glastür		1 Glastür; 1 Klappe, 1 Schublade; 1 Klappe; 1 Schublade; 1 Glastür	
32801		32808		33201		33208		33501		33508		33509		33507	
 <p>28,0 W</p> <p>3855</p>				 <p>30,1 W</p> <p>3325</p>				 <p>46,8 W</p> <p>3355</p>							
 <p>19,4 cm hoch</p> <p>2851</p>		 <p>37,0 cm hoch</p> <p>2852</p>		 <p>19,4 cm hoch</p> <p>2321</p>		 <p>37,0 cm hoch</p> <p>2322</p>		 <p>19,4 cm hoch</p> <p>2351</p>		 <p>37,0 cm hoch</p> <p>2352</p>					
 <p>2857</p>				 <p>2327</p>				 <p>2357</p>							

3 Raster Sideboards beidseitig elliptisch

Bitte geben Sie in Ihrem Auftrag unbedingt an, ob die Low- und Sideboards bodenstehend oder als Hängeelement eingeplant werden.

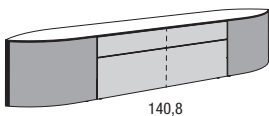
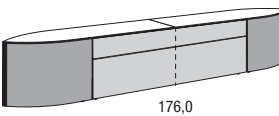
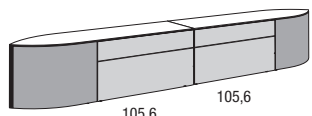
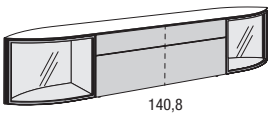
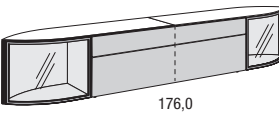
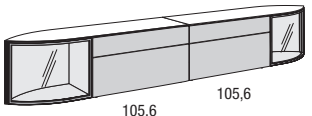
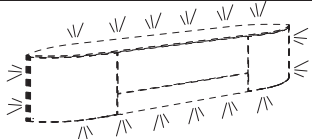
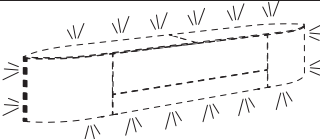
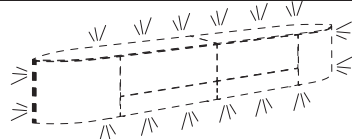
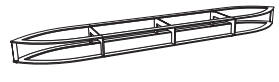
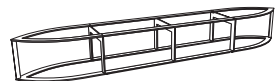
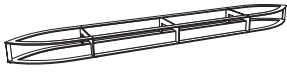
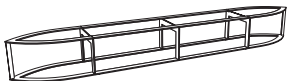
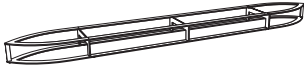
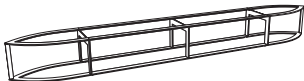
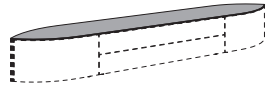
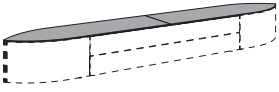
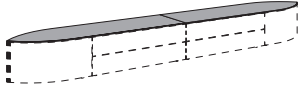
<p>3 Raster Sideboards mit beidseitig elliptischem Abschluss 53,8 cm hoch (55,6 cm hoch inkl. 1,8 cm hohen Sockelverstellern), 45,4 cm tief (49,9 cm tief inkl. 4,5 cm tiefem Funktionsrahmen)</p>					
		215,6 cm breit	250,8 cm breit		
		1 Tür; 2 Schubladen; 1 Tür	1 Tür; 1 Schublade, 1 Klappe; 1 Tür	1 Tür; 2 Schubladen; 1 Tür	1 Tür; 1 Schublade, 1 Klappe; 1 Tür
	Klappen- anschlag unten	32131	32138	32531	32538
					
	215,6 cm breit	250,8 cm breit			
	1 Glastür; 2 Schubladen; 1 Glastür	1 Glastür; 1 Schublade, 1 Klappe; 1 Glastür	1 Glastür; 2 Schubladen; 1 Glastür	1 Glastür; 1 Schublade, 1 Klappe; 1 Glastür	
Klappen- anschlag unten	32121	32128	32521	32528	
<p>Hängeelemente bzw. Wandmontage: Siehe hierzu die Informationen auf Seite 4</p>					
<p>Beleuchtung für Funktionsrahmen Der Funktionsrahmen kann wahlweise mit einer LED-Beleuchtung ausgestattet werden. LED-Beleuchtung inkl. Tretschalter. Schaltung der Beleuchtung wahlweise mit einer Funkfernbedienung möglich (gegen Mehrpreis). Nachträgliche Montage nicht möglich.</p>					
Die Lampen können in der Leuchte nicht ausgetauscht werden. 12 V		21,7 W 3215	25,1 W 3255		
<p>Metallgestell pulverbeschichtet</p> <p>Die Elemente können wahlweise auf ein Metallgestell eingeplant werden. In diesem Fall entfallen die Sockelversteller.</p>					
					
		19,4 cm hoch	37,0 cm hoch		
		2211	2212	2251	
				2252	
<p>Aufpreis für Keramik-Abdeckplatte 0,6 cm stark</p> <p>Nachträgliche Montage ist nicht möglich.</p>					
Max. Belastung: 15 kg pro laufendem Meter für bodenstehende Elemente		2217	2257		

Auslieferungshinweise:
Beachten Sie bitte hierzu die Informationen auf den Programm-einführungsseiten.

1
2

Montagehinweise für Hängeelemente:
Beachten Sie bitte hierzu unbedingt die Informationen und Hinweise im Kapitel „Wandbeschaffenheit“!

3
4

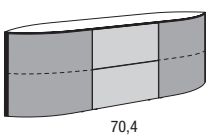
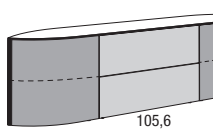
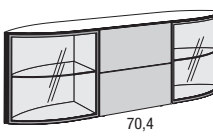
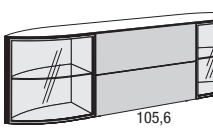
 <p>140,8</p> <p>286,0 cm breit</p>		 <p>176,0</p> <p>321,2 cm breit</p>		 <p>105,6 105,6</p> <p>356,4 cm breit</p>											
1 Tür; 2 Schubladen; 1 Tür		1 Tür; 1 Schublade, 1 Klappe; 1 Tür		1 Tür; 2 Schubladen; 1 Tür		1 Tür; 1 Schublade, 1 Klappe; 1 Tür		1 Tür; 4 Schubladen; 1 Tür		1 Tür; 1 Schublade, 1 Klappe; 2 Schubladen; 1 Tür		1 Tür; 2 Schubladen; 1 Schublade, 1 Klappe; 1 Tür		1 Tür; 1 Schublade, 1 Klappe; 1 Schublade, 1 Klappe; 1 Tür	
32831		32838		33231		33238		33531		33538		33539		33537	
 <p>140,8</p> <p>286,0 cm breit</p>		 <p>176,0</p> <p>321,2 cm breit</p>		 <p>105,6 105,6</p> <p>356,4 cm breit</p>											
1 Glastür; 2 Schubladen; 1 Glastür		1 Glastür; 1 Schublade, 1 Klappe; 1 Glastür		1 Glastür; 2 Schubladen; 1 Glastür		1 Glastür; 1 Schublade, 1 Klappe; 1 Glastür		1 Glastür; 4 Schubladen; 1 Glastür		1 Glastür; 1 Schublade, 1 Klappe; 2 Schubladen; 1 Glastür		1 Glastür; 2 Schubladen; 1 Schublade, 1 Klappe; 1 Glastür		1 Glastür; 1 Schublade, 1 Klappe; 1 Schublade, 1 Klappe; 1 Glastür	
32821		32828		33221		33228		33521		33528		33529		33527	
 <p>28,0 W</p> <p>3855</p>				 <p>30,1 W</p> <p>3325</p>				 <p>46,8 W</p> <p>3355</p>							
 <p>19,4 cm hoch</p> <p>2851</p>		 <p>37,0 cm hoch</p> <p>2852</p>		 <p>19,4 cm hoch</p> <p>2321</p>		 <p>37,0 cm hoch</p> <p>2322</p>		 <p>19,4 cm hoch</p> <p>2351</p>		 <p>37,0 cm hoch</p> <p>2352</p>					
 <p>2857</p>				 <p>2327</p>				 <p>2357</p>							

4 Raster Lowboards beidseitig elliptisch

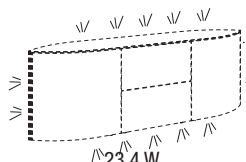
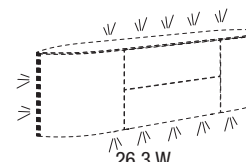
Bitte geben Sie in Ihrem Auftrag unbedingt an, ob die Low- und Sideboards bodenstehend oder als Hängeelement eingeplant werden.

4 Raster Lowboards mit beidseitig elliptischem Abschluss
 73,4 cm hoch
 (75,2 cm hoch inkl. 1,8 cm hohen Sockelverstellern),
 45,4 cm tief
 (49,9 cm tief inkl. 4,5 cm tiefem Funktionsrahmen)

Hängeelemente bzw. Wandmontage:
 Siehe hierzu die Informationen auf Seite 4

		 70,4	 105,6		
		215,6 cm breit		250,8 cm breit	
		1 Tür; 2 Schubladen; 1 Tür	1 Tür; 1 Klappe, 1 Schub- lade; 1 Tür	1 Tür; 2 Schubladen; 1 Tür	1 Tür; 1 Klappe, 1 Schub- lade; 1 Tür
Klappen- anschlag unten		42111	42118	42511	42518
		 70,4	 105,6		
		215,6 cm breit		250,8 cm breit	
		1 Glastür; 2 Schubladen; 1 Glastür	1 Glastür; 1 Klappe, 1 Schublade; 1 Glastür	1 Glastür; 2 Schubladen; 1 Glastür	1 Glastür; 1 Klappe, 1 Schublade; 1 Glastür
Klappen- anschlag unten		42101	42108	42501	42508

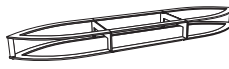
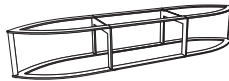
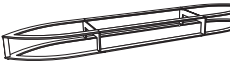
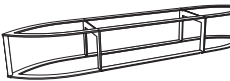
Beleuchtung für Funktionsrahmen
 Der Funktionsrahmen kann wahlweise mit einer LED-Beleuchtung ausgestattet werden. LED-Beleuchtung inkl. Tretschalter. Schaltung der Beleuchtung wahlweise mit einer Funkfernbedienung möglich (gegen Mehrpreis). Nachträgliche Montage nicht möglich.

 23,4 W	 26,3 W
4215	4255

Die Lampen können in der Leuchte nicht ausgetauscht werden. 12 V

Metallgestell
 pulverbeschichtet

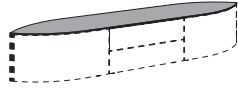
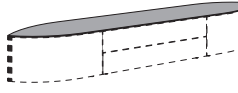
Die Elemente können wahlweise auf ein Metallgestell eingeplant werden. In diesem Fall entfallen die Sockelversteller.

			
19,4 cm hoch	37,0 cm hoch	19,4 cm hoch	37,0 cm hoch
2211	2212	2251	2252

Aufpreis für Keramik-Abdeckplatte
 0,6 cm stark

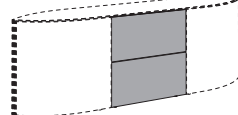
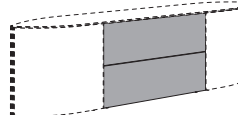
Nachträgliche Montage ist nicht möglich.

Max. Belastung: 15 kg pro laufendem Meter für bodenstehende Elemente

	
2217	2257

Aufpreis für Raumteiler

Die Elemente können wahlweise auch als Raumteiler geplant werden. In diesem Fall muss zusätzlich eine Rückwandverblendung bestellt werden.

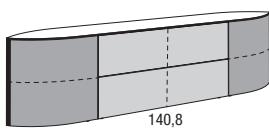
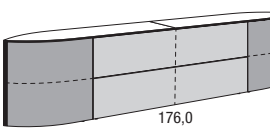
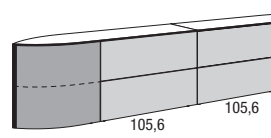
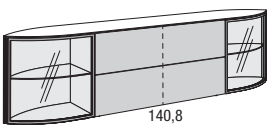
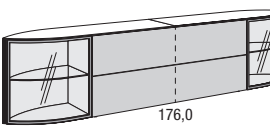
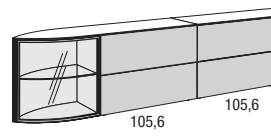
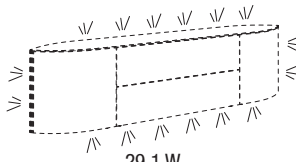
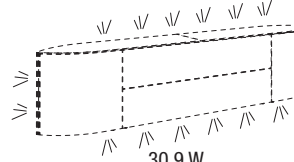
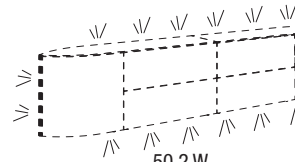
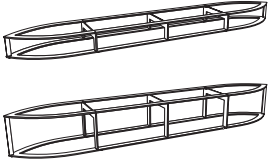
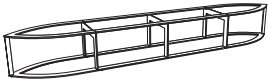
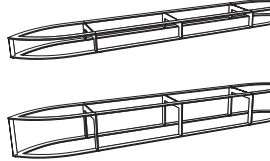
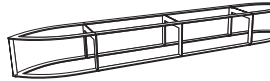
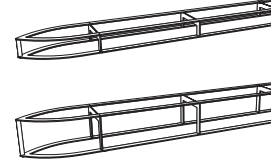
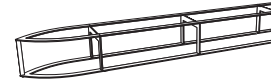
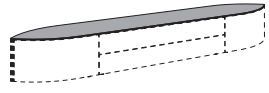
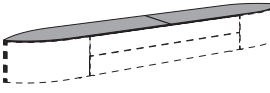
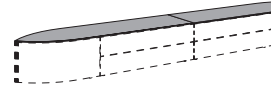
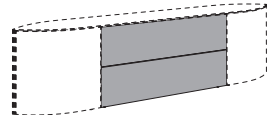
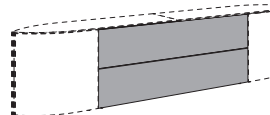
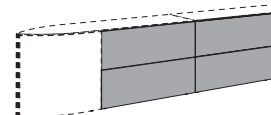
	
4218	4258

Auslieferungshinweise:
Beachten Sie bitte hierzu die Informationen auf den Programmeinführungsseiten.

1
2

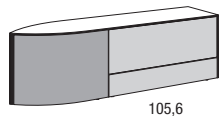
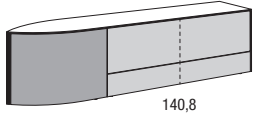
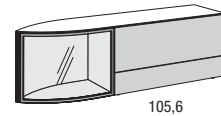
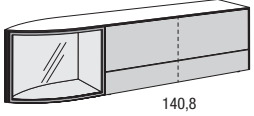
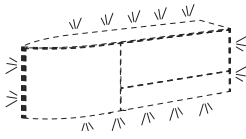
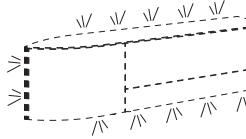
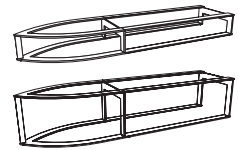
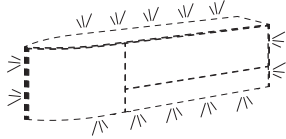
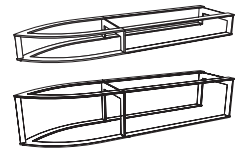
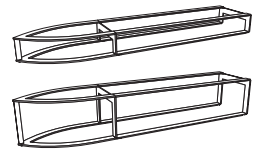
Montagehinweise für Hängeelemente:
Beachten Sie bitte hierzu unbedingt die Informationen und Hinweise im Kapitel „Wandbeschaffenheit“!

3
4

 <p>140,8</p> <p>286,0 cm breit</p>		 <p>176,0</p> <p>321,2 cm breit</p>		 <p>105,6 105,6</p> <p>356,4 cm breit</p>								
1 Tür; 2 Schubladen; 1 Tür		1 Tür; 1 Klappe, 1 Schublade; 1 Tür		1 Tür; 2 Schubladen; 1 Tür		1 Tür; 1 Klappe, 1 Schublade; 1 Tür		1 Tür; 4 Schubladen; 1 Tür		1 Tür; 1 Klappe, 1 Schublade; 2 Schubladen; 1 Tür	1 Tür; 2 Schubladen; 1 Klappe, 1 Schublade; 1 Tür	1 Tür; 1 Klappe, 1 Schublade; 1 Klappe, 1 Schublade; 1 Tür
42811		42818		43211		43218		43511		43518	43519	43517
 <p>140,8</p> <p>286,0 cm breit</p>		 <p>176,0</p> <p>321,2 cm breit</p>		 <p>105,6 105,6</p> <p>356,4 cm breit</p>								
1 Glastür; 2 Schubladen; 1 Glastür		1 Glastür; 1 Klappe, 1 Schublade; 1 Glastür		1 Glastür; 2 Schubladen; 1 Glastür		1 Glastür; 1 Klappe, 1 Schublade; 1 Glastür		1 Glastür; 4 Schubladen; 1 Glastür		1 Glastür; 1 Klappe, 1 Schublade; 2 Schubladen; 1 Glastür	1 Glastür; 2 Schubladen; 1 Klappe, 1 Schublade; 1 Glastür	1 Glastür; 1 Klappe, 1 Schublade; 1 Klappe, 1 Schublade; 1 Glastür
42801		42808		43201		43208		43501		43508	43509	43507
 <p>29,1 W</p> <p>4855</p>			 <p>30,9 W</p> <p>4325</p>			 <p>50,2 W</p> <p>4355</p>						
 <p>19,4 cm hoch</p> <p>2851</p>		 <p>37,0 cm hoch</p> <p>2852</p>		 <p>19,4 cm hoch</p> <p>2321</p>		 <p>37,0 cm hoch</p> <p>2322</p>		 <p>19,4 cm hoch</p> <p>2351</p>		 <p>37,0 cm hoch</p> <p>2352</p>		
 <p>2857</p>			 <p>2327</p>			 <p>2357</p>						
 <p>4858</p>			 <p>4328</p>			 <p>4358</p>						

3 Raster Lowboards einseitig elliptisch

Bitte geben Sie in Ihrem Auftrag unbedingt an, ob die Low- und Sideboards bodenstehend oder als Hängeelement eingeplant werden.

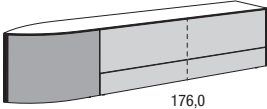
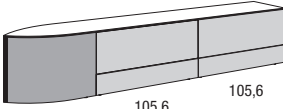
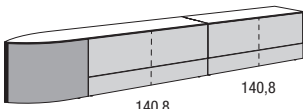
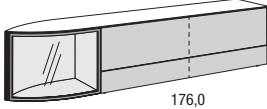
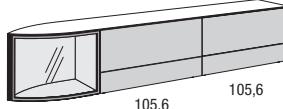
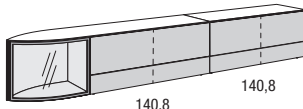
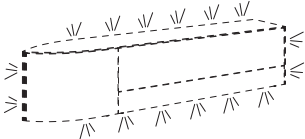
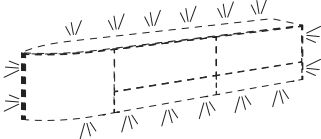
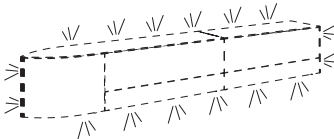
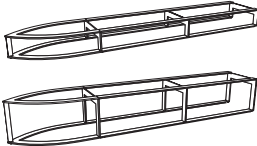
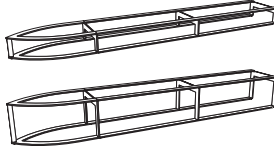
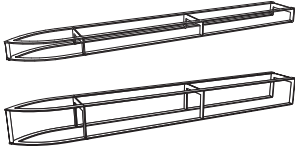
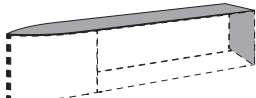
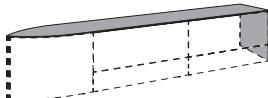
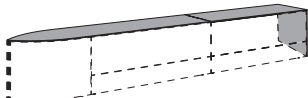
<p>3 Raster Lowboards mit einseitig elliptischem Abschluss 53,8 cm hoch (55,6 cm hoch inkl. 1,8 cm hohen Sockelverstellern), 45,4 cm tief (49,9 cm tief inkl. 4,5 cm tiefem Funktionsrahmen)</p>							
		179,2 cm breit		214,4 cm breit			
			1 Tür; 2 Schubladen	1 Tür; 1 Klappe, 1 Schub-lade	1 Tür; 2 Schubladen	1 Tür; 1 Klappe, 1 Schub-lade	
		Klappen-anschlag unten	wie Abb. spiegelb.	317111 317112	317181 317182	321111 321112	321181 321182
							
	1 Glastür; 2 Schubladen	1 Glastür; 1 Klappe, 1 Schub-lade	1 Glastür; 2 Schubladen	1 Glastür; 1 Klappe, 1 Schub-lade			
Klappen-anschlag unten	wie Abb. spiegelb.	317011 317012	317081 317082	321011 321012	321081 321082		
<p>Hängeelemente bzw. Wandmontage: Siehe hierzu die Informationen auf Seite 4</p>							
<p>Beleuchtung für Funktionsrahmen Der Funktionsrahmen kann wahlweise mit einer LED-Beleuchtung ausgestattet werden. LED-Beleuchtung inkl. Tretschalter. Schaltung der Beleuchtung wahlweise mit einer Funkfernbedienung möglich (gegen Mehrpreis). Nachträgliche Montage nicht möglich.</p>							
Die Lampen können in der Leuchte nicht ausgetauscht werden. 12 V		23,4 W 3175		26,3 W 3225			
<p>Metallgestell pulverbeschichtet</p> <p>Die Elemente können wahlweise auf ein Metallgestell eingeplant werden. In diesem Fall entfallen die Sockelversteller.</p>							
		19,4 cm hoch	37,0 cm hoch	19,4 cm hoch	37,0 cm hoch		
		2171	2172	2221	2222		
<p>Aufpreis für Keramik-Abdeckplatte und Keramik-Seite(n) 0,6 cm stark</p> <p>Nachträgliche Montage ist nicht möglich.</p>							
		2177		2227			
Max. Belastung: 15 kg pro laufendem Meter für bodenstehende Elemente							

Auslieferungshinweise:
Beachten Sie bitte hierzu die Informationen auf den Programmeinführungsseiten.

1
2

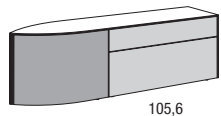
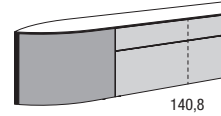
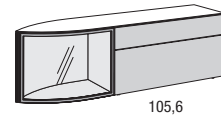
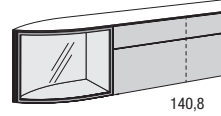
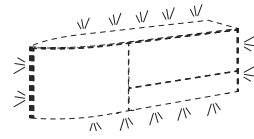
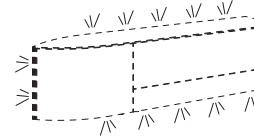
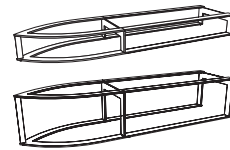
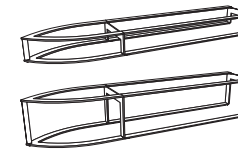
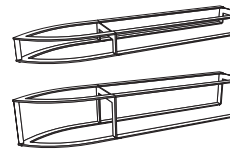
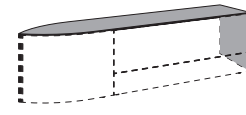
Montagehinweise für Hängeelemente:
Beachten Sie bitte hierzu unbedingt die Informationen und Hinweise im Kapitel „Wandbeschaffenheit“!

3
4

 <p>176,0 2</p> <p>249,6 cm breit</p>		 <p>105,6 105,6 2</p> <p>284,8 cm breit</p>				 <p>140,8 140,8 2</p> <p>355,2 cm breit</p>			
1 Tür; 2 Schubladen	1 Tür; 1 Klappe, 1 Schublade	1 Tür; 4 Schubladen	1 Tür; 1 Klappe, 1 Schublade; 2 Schubladen	1 Tür; 2 Schubladen; 1 Klappe, 1 Schublade	1 Tür; 1 Klappe, 1 Schublade; 1 Klappe, 1 Schublade	1 Tür; 4 Schubladen	1 Tür; 1 Klappe, 1 Schublade; 2 Schubladen	1 Tür; 2 Schubladen; 1 Klappe, 1 Schublade	1 Tür; 1 Klappe, 1 Schublade; 1 Klappe, 1 Schublade
324111 324112	324181 324182	328111 328112	328181 328182	328191 328192	328171 328172	335111 335112	335181 335182	335191 335192	335171 335172
 <p>176,0 2</p> <p>249,6 cm breit</p>		 <p>105,6 105,6 2</p> <p>284,8 cm breit</p>				 <p>140,8 140,8 2</p> <p>355,2 cm breit</p>			
1 Glastür; 2 Schubladen	1 Glastür; 1 Klappe, 1 Schublade	1 Glastür; 4 Schubladen	1 Glastür; 1 Klappe, 1 Schublade; 2 Schubladen	1 Glastür; 2 Schubladen; 1 Klappe, 1 Schublade	1 Glastür; 1 Klappe, 1 Schublade; 1 Klappe, 1 Schublade	1 Glastür; 4 Schubladen	1 Glastür; 1 Klappe, 1 Schublade; 2 Schubladen	1 Glastür; 2 Schubladen; 1 Klappe, 1 Schublade	1 Glastür; 1 Klappe, 1 Schublade; 1 Klappe, 1 Schublade
324011 324012	324081 324082	328011 328012	328081 328082	328091 328092	328071 328072	335011 335012	335081 335082	335091 335092	335071 335072
 <p>29,1 W</p> <p>3245</p>		 <p>46,9 W</p> <p>3285</p>				 <p>52,8 W</p> <p>3365</p>			
 <p>19,4 cm hoch 37,0 cm hoch</p> <p>2241 2242</p>		 <p>19,4 cm hoch 37,0 cm hoch</p> <p>2281 2282</p>				 <p>19,4 cm hoch 37,0 cm hoch</p> <p>2361 2362</p>			
 <p>2247</p>		 <p>2287</p>				 <p>2367</p>			

3 Raster Sideboards einseitig elliptisch

Bitte geben Sie in Ihrem Auftrag unbedingt an, ob die Low- und Sideboards bodenstehend oder als Hängeelement eingeplant werden.

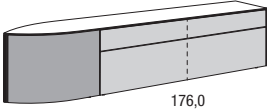
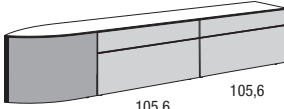
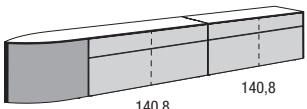
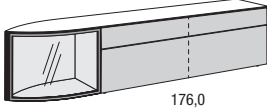
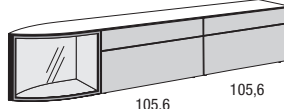
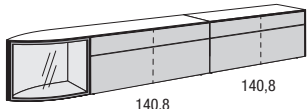
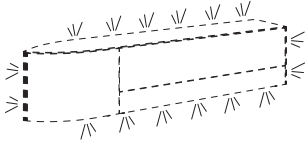
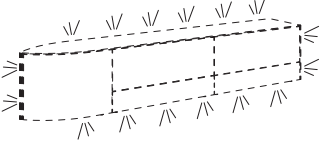
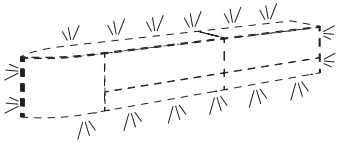
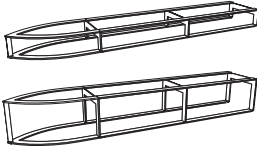

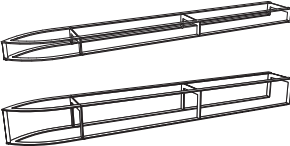
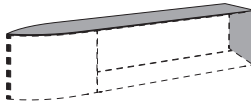
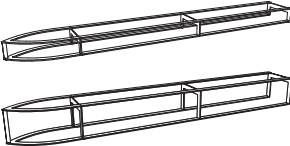
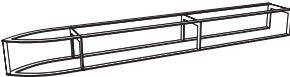
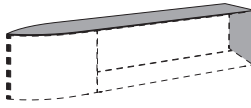
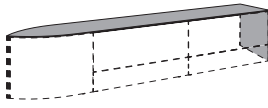
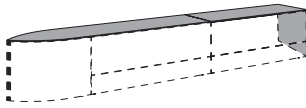
3 Raster Sideboards mit einseitig elliptischem Abschluss 53,8 cm hoch (55,6 cm hoch inkl. 1,8 cm hohen Sockelverstellern), 45,4 cm tief (49,9 cm tief inkl. 4,5 cm tiefem Funktionsrahmen)		 105,6 2		 140,8 2		
		179,2 cm breit		214,4 cm breit		
			1 Tür; 2 Schubladen	1 Tür; 1 Schublade, 1 Klappe	1 Tür; 2 Schubladen	1 Tür; 1 Schublade, 1 Klappe
		Klappen-anschlag unten	wie Abb. spiegelb.	317311 317312	317381 317382	321311 321312
Hängeelemente bzw. Wandmontage: Siehe hierzu die Informationen auf Seite 4		 105,6 2		 140,8 2		
		179,2 cm breit		214,4 cm breit		
			1 Glastür; 2 Schubladen	1 Glastür; 1 Schublade, 1 Klappe	1 Glastür; 2 Schubladen	1 Glastür; 1 Schublade, 1 Klappe
		Klappen-anschlag unten	wie Abb. spiegelb.	317211 317212	317281 317282	321211 321212
Beleuchtung für Funktionsrahmen Der Funktionsrahmen kann wahlweise mit einer LED-Beleuchtung ausgestattet werden. LED-Beleuchtung inkl. Tretschalter. Schaltung der Beleuchtung wahlweise mit einer Funkfernbedienung möglich (gegen Mehrpreis). Nachträgliche Montage nicht möglich.		 23,4 W 3175		 26,3 W 3225		
Die Lampen können in der Leuchte nicht ausgetauscht werden. 12 V						
Metallgestell pulverbeschichtet Die Elemente können wahlweise auf ein Metallgestell eingeplant werden. In diesem Fall entfallen die Sockelversteller.		 19,4 cm hoch 37,0 cm hoch 2171 2172		 19,4 cm hoch 37,0 cm hoch 2221 2222		
Aufpreis für Keramik-Abdeckplatte und Keramik-Seite(n) 0,6 cm stark Nachträgliche Montage ist nicht möglich.		 2177		 2227		
Max. Belastung: 15 kg pro laufendem Meter für bodenstehende Elemente						

Auslieferungshinweise:
Beachten Sie bitte hierzu die Informationen auf den Programmeinführungsseiten.

1
2

Montagehinweise für Hängeelemente:
Beachten Sie bitte hierzu unbedingt die Informationen und Hinweise im Kapitel „Wandbeschaffenheit“!

3
4

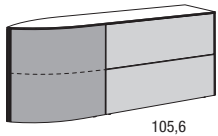
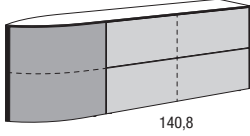
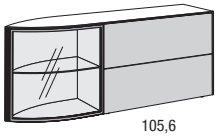
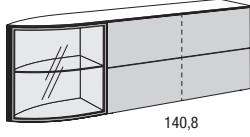
 <p>176,0</p> <p>2</p> <p>249,6 cm breit</p>		 <p>105,6 105,6</p> <p>2</p> <p>284,8 cm breit</p>				 <p>140,8 140,8</p> <p>2</p> <p>355,2 cm breit</p>					
1 Tür; 2 Schubladen	1 Tür; 1 Schublade, 1 Klappe	1 Tür; 4 Schubladen	1 Tür; 1 Schublade, 1 Klappe; 2 Schubladen	1 Tür; 2 Schubladen; 1 Schublade, 1 Klappe	1 Tür; 1 Schublade, 1 Klappe; 1 Schublade, 1 Klappe	1 Tür; 4 Schubladen	1 Tür; 1 Schublade, 1 Klappe; 2 Schubladen	1 Tür; 2 Schubladen; 1 Schublade, 1 Klappe	1 Tür; 1 Schublade, 1 Klappe; 1 Schublade, 1 Klappe		
324311 324312	324381 324382	328311 328312	328381 328382	328391 328392	328371 328372	335311 335312	335381 335382	335391 335392	335371 335372		
 <p>176,0</p> <p>2</p> <p>249,6 cm breit</p>		 <p>105,6 105,6</p> <p>2</p> <p>284,8 cm breit</p>				 <p>140,8 140,8</p> <p>2</p> <p>355,2 cm breit</p>					
1 Glastür; 2 Schubladen	1 Glastür; 1 Schublade, 1 Klappe	1 Glastür; 4 Schubladen	1 Glastür; 1 Schublade, 1 Klappe; 2 Schubladen	1 Glastür; 2 Schubladen; 1 Schublade, 1 Klappe	1 Glastür; 1 Schublade, 1 Klappe; 1 Schublade, 1 Klappe	1 Glastür; 4 Schubladen	1 Glastür; 1 Schublade, 1 Klappe; 2 Schubladen	1 Glastür; 2 Schubladen; 1 Schublade, 1 Klappe	1 Glastür; 1 Schublade, 1 Klappe; 1 Schublade, 1 Klappe		
324211 324212	324281 324282	328211 328212	328281 328282	328291 328292	328271 328272	335211 335212	335281 335282	335291 335292	335271 335272		
 <p>29,1 W</p> <p>3245</p>		 <p>46,9 W</p> <p>3285</p>				 <p>52,8 W</p> <p>3365</p>					
 <p>19,4 cm hoch</p> <p>2241</p>		 <p>37,0 cm hoch</p> <p>2242</p>		 <p>19,4 cm hoch</p> <p>2281</p>		 <p>37,0 cm hoch</p> <p>2282</p>		 <p>19,4 cm hoch</p> <p>2361</p>		 <p>37,0 cm hoch</p> <p>2362</p>	
 <p>2247</p>		 <p>2287</p>				 <p>2367</p>					

4 Raster Lowboards einseitig elliptisch

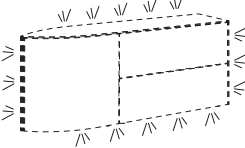
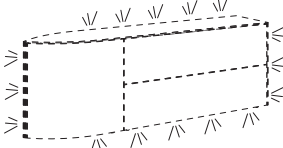
Bitte geben Sie in Ihrem Auftrag unbedingt an, ob die Low- und Sideboards bodenstehend oder als Hängeelement eingeplant werden.

4 Raster Lowboards mit einseitig elliptischem Abschluss
 73,4 cm hoch
 (75,2 cm hoch inkl. 1,8 cm hohen Sockelverstellern),
 45,4 cm tief
 (49,9 cm tief inkl. 4,5 cm tiefem Funktionsrahmen)

Hängeelemente bzw. Wandmontage:
 Siehe hierzu die Informationen auf Seite 4

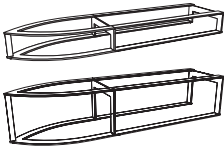
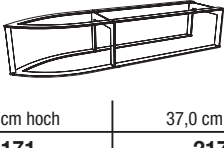
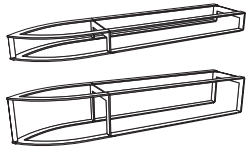
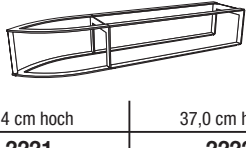
		 105,6 2 179,2 cm breit		 140,8 2 214,4 cm breit	
		1 Tür; 2 Schubladen	1 Tür; 1 Klappe, 1 Schub-lade	1 Tür; 2 Schubladen	1 Tür; 1 Klappe, 1 Schub-lade
Klappen-anschlag unten	wie Abb. spiegelb.	417111 417112	417181 417182	421111 421112	421181 421182
		 105,6 2 179,2 cm breit		 140,8 2 214,4 cm breit	
		1 Glastür; 2 Schubladen	1 Glastür; 1 Klappe, 1 Schublade	1 Glastür; 2 Schubladen	1 Glastür; 1 Klappe, 1 Schublade
Klappen-anschlag unten	wie Abb. spiegelb.	417011 417012	417081 417082	421011 421012	421081 421082

Beleuchtung für Funktionsrahmen
 Der Funktionsrahmen kann wahlweise mit einer LED-Beleuchtung ausgestattet werden. LED-Beleuchtung inkl. Tretschalter. Schaltung der Beleuchtung wahlweise mit einer Funkfernbedienung möglich (gegen Mehrpreis). Nachträgliche Montage nicht möglich.

 25,1 W 4175	 28,0 W 4225
---	--

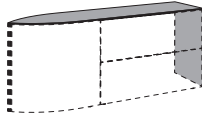
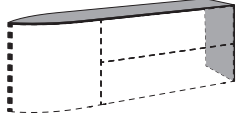
Die Lampen können in der Leuchte nicht ausgetauscht werden. 12 V

Metallgestell
 pulverbeschichtet
 Die Elemente können wahlweise auf ein Metallgestell eingeplant werden. In diesem Fall entfallen die Sockelversteller.

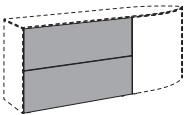
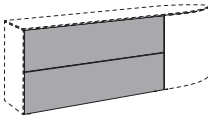
 19,4 cm hoch 2 2171		 37,0 cm hoch 2 2172		 19,4 cm hoch 2 2221		 37,0 cm hoch 2 2222	
--	--	--	--	---	--	---	--

Aufpreis für Keramik-Abdeckplatte und Keramik-Seite(n)
 0,6 cm stark
 Nachträgliche Montage ist nicht möglich.

Max. Belastung: 15 kg pro laufendem Meter für bodenstehende Elemente

 4177	 4227
---	--

Aufpreis für Raumteiler
 Die Elemente können wahlweise auch als Raumteiler geplant werden. In diesem Fall muss zusätzlich eine Rückwandverblende bestellt werden.

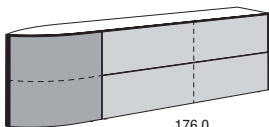
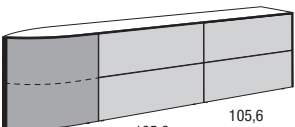
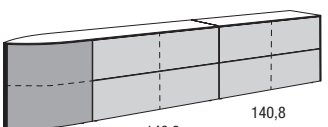
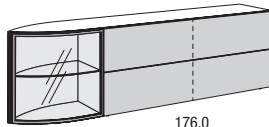
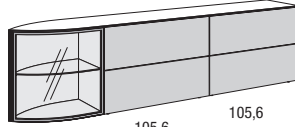
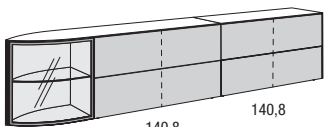
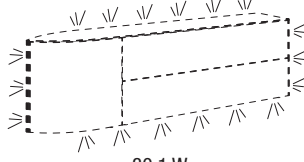
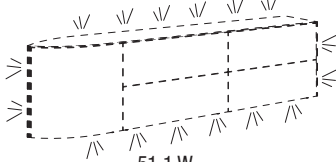
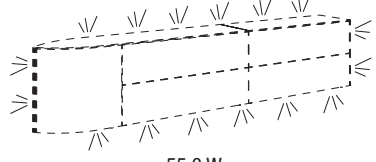
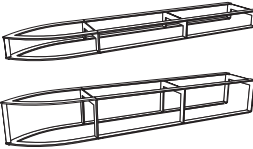
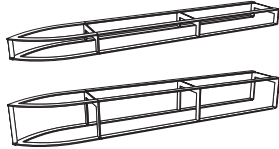
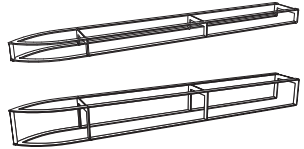
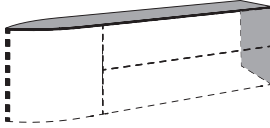
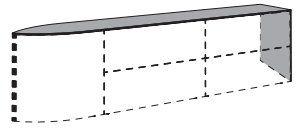
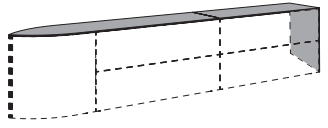
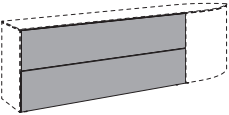
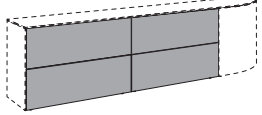
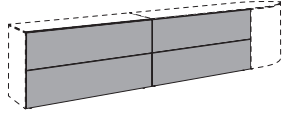
 4178	 4228
---	--

Auslieferungshinweise:
Beachten Sie bitte hierzu die Informationen auf den Programmeinführungsseiten.

1
2

Montagehinweise für Hängeelemente:
Beachten Sie bitte hierzu unbedingt die Informationen und Hinweise im Kapitel „Wandbeschaffenheit“!

3
4

 <p>176,0</p> <p>249,6 cm breit</p>		 <p>105,6 105,6</p> <p>284,8 cm breit</p>		 <p>140,8 140,8</p> <p>355,2 cm breit</p>	
1 Tür; 2 Schubladen	1 Tür; 1 Klappe, 1 Schublade	1 Tür; 4 Schubladen	1 Tür; 1 Klappe, 1 Schublade; 2 Schubladen	1 Tür; 2 Schubladen; 1 Klappe, 1 Schublade	1 Tür; 1 Klappe, 1 Schublade; 1 Klappe, 1 Schublade
424111 424112	424181 424182	428111 428112	428181 428182	428191 428192	428171 428172
 <p>176,0</p> <p>249,6 cm breit</p>		 <p>105,6 105,6</p> <p>284,8 cm breit</p>		 <p>140,8 140,8</p> <p>355,2 cm breit</p>	
1 Glas Tür; 2 Schubladen	1 Glas Tür; 1 Klappe, 1 Schublade	1 Glas Tür; 4 Schubladen	1 Glas Tür; 1 Klappe, 1 Schublade; 2 Schubladen	1 Glas Tür; 2 Schubladen; 1 Klappe, 1 Schublade	1 Glas Tür; 1 Klappe, 1 Schublade; 1 Klappe, 1 Schublade
424011 424012	424081 424082	428011 428012	428081 428082	428091 428092	428071 428072
 <p>30,1 W</p> <p>4245</p>		 <p>51,1 W</p> <p>4285</p>		 <p>55,0 W</p> <p>4364</p>	
 <p>19,4 cm hoch</p> <p>37,0 cm hoch</p> <p>2241</p> <p>2242</p>		 <p>19,4 cm hoch</p> <p>37,0 cm hoch</p> <p>2281</p> <p>2282</p>		 <p>19,4 cm hoch</p> <p>37,0 cm hoch</p> <p>2361</p> <p>2362</p>	
 <p>4247</p>		 <p>4287</p>		 <p>4367</p>	
 <p>4248</p>		 <p>4288</p>		 <p>4368</p>	

Media-Zubehör für Lowboards

IR-Repeater-Set

IR-Repeater-Set

Infrarot-Signal-Übertragungs-Set zur Ansteuerung von Media-Geräten hinter Holz-/Lackfronten. Mit einem Set können die Geräte in einem Fach angesteuert werden. Dabei gilt:

- Pro Fach muss ein Set eingesetzt werden. Es können bei großen Fächern auch zwei Sender installiert werden, um die Sendeleistung zu erhöhen. In diesem Fall ist lediglich ein zusätzlicher Sender zu bestellen.
- Der Sender ist in unmittelbarer Reichweite zum Empfangsauge des Mediengerätes anzubringen.
- Übertragbares IR Frequenzband 20 - 60 kHz
- Mit einem Empfänger lassen sich bis zu 3 Sender kombinieren.

Es besteht die Möglichkeit der Verwendung von 3 Sendern über einen Empfänger inkl. Masterbox. Dieses ermöglicht die gleichzeitige Ansteuerung von 3 unterschiedlichen Möbelfächern bzw. lässt es in kritischen Anwendungen zu, ein Möbelfach mit mehreren Sendern auszustatten, um die Sendeleistung in diesem Fach zu erhöhen bzw. 2 nebeneinander stehende Endgeräte ansteuern zu können.

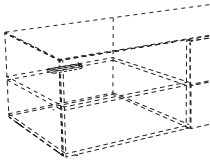
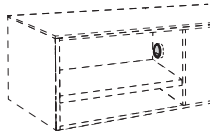
Das IR-Repeater-Set besteht aus:

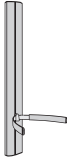



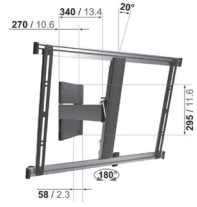
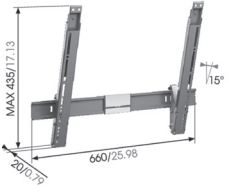
- 1 Empfangsauge (Ø 3,0 cm) inkl. Standwinkel
- 1 elektrischer Sender
- 1 Stecker EVG 12 V
- Kabelclipse

Bitte beachten Sie die Angaben der Bedienungsanleitung!

IR-Repeater-Set 1 Empfangsauge und 1 Sender inkl. Standwinkel
2001
zusätzlicher Sender
2003

Kabeldurchlässe

	<p>Kabeldurchlass K9 13,0 x 1,6 cm; Es besteht die Möglichkeit eines Kabeldurchlasses in einem Einlegeboden. Der Kabeldurchlass ist an der Hinterkante des Einlegebodens möglich. Position mittig vom Fach.</p>	K9
	<p>Kabeldurchlass K20 silberfarbig; Ø 8,0 cm; Es besteht die Möglichkeit eines Kabeldurchlasses in den Mittelseiten der Lowboards.</p>	K20

<p>Säulensystem bestehend aus einer Säule aus Metall (zur freien Wandmontage) sowie aus Audio-/DVD-Träger(n), frei an der Säule einplanbar.</p> <p>Anwendungsbeispiel:</p> 	<p>Säulen aus Metall; zur freien Wandmontage ab Oberkante Sockelleiste; Kabel können in beliebiger Höhe verlegt und verborgen werden; Audio-/DVD-Träger können frei an der Säule eingeplant werden.</p> 	<p>Audio-/DVD-Träger aus Metall; kann in beliebiger Höhe an der Säule positioniert und zur Anpassung an Audio-/DVD-Geräte jeder Größe eingestellt werden; vorne mit Gummiverkleidung, um ein Verrutschen der Geräte zu verhindern; max. Belastung: 10 kg</p> 	
	36,8 cm hoch	64,1 cm hoch	
	9201	9202	9203
<p>Flachbildschirmhalter WTL6 Der Flachbildschirmhalter kann 3-dimensional verstellt werden. Er ist geeignet für Flachbildschirme mit einer Bildschirmdiagonale von 102-216 cm (40"-85"); max. Belastung: 45 kg. Geeignet für Curved TV's. Flachbildschirmhalter einsetzbar für VESA-Norm: min.: 200 x 200 mm max.: 600 x 400 mm</p> 	<p>Flachbildschirmhalter THIN 345, optimal einstellbar Der Flachbildschirmhalter kann 3-dimensional verstellt werden. Er ist geeignet für Flachbildschirme mit einer Bildschirmdiagonale von 81-140 cm (32"-55") und einer max. Tiefe von 4,5 cm; max. Belastung: 25 kg. Unter www.vogels.com können Sie prüfen, ob Ihr Flachbildschirm an diesem Flachbildschirmhalter montiert werden kann. Geben Sie die Bezeichnung THIN 345 ein. Nach wenigen Schritten ist ersichtlich, ob Ihr Flachbildschirm mit dem Flachbildschirmhalter kompatibel ist. Nicht geeignet für Curved TV's. Flachbildschirmhalter einsetzbar für VESA-Norm: min.: 100 x 100 mm max.: 600 x 400 mm</p> 	<p>Flachbildschirmhalter THIN 315 Der Flachbildschirmhalter kann um max. 15° geneigt werden. Er ist geeignet für Flachbildschirme mit einer Bildschirmdiagonale von 102-165 cm (40"-65") und einer max. Tiefe von 5,0 cm; max. Belastung: 25 kg. Unter www.vogels.com können Sie prüfen, ob Ihr Flachbildschirm an diesem Flachbildschirmhalter montiert werden kann. Geben Sie die Bezeichnung THIN 315 ein. Nach wenigen Schritten ist ersichtlich, ob Ihr Flachbildschirm mit dem Flachbildschirmhalter kompatibel ist. Nicht geeignet für Curved TV's. Flachbildschirmhalter einsetzbar für VESA-Norm: min.: 100 x 100 mm max.: 600 x 400 mm</p> 	
zur freien Wandmontage	zur freien Wandmontage	zur freien Wandmontage	
9704	9304	9504	

Gestaltungsmöglichkeiten



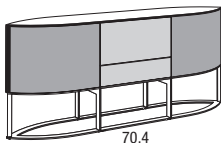
Sideboards auf Metallgestell beidseitig elliptisch

Auslieferungshinweise:
Beachten Sie bitte hierzu die
Informationen auf den Pro-
grammeinführungsseiten.

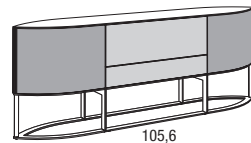
Montagehinweise für Hängeelemente:
Beachten Sie bitte hierzu unbedingt die
Informationen und Hinweise im Kapitel
„Wandbeschaffenheit“!

NAVIS

**Sideboards auf Metallgestell mit beidseitig
elliptischem Abschluss**
90,8 cm hoch (Gestell 37,0 cm hoch),
45,4 cm tief
(49,9 cm tief inkl. 4,5 cm tiefem Funktionsrahmen)



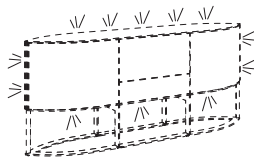
215,6 cm breit



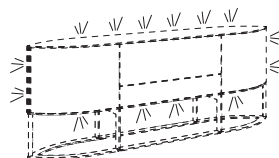
250,8 cm breit

Klappen- anschlag unten	1 Tür; 2 Schubladen; 1 Tür	1 Tür; 1 Klappe, 1 Schub- lade; 1 Tür	1 Tür; 2 Schubladen; 1 Tür	1 Tür; 1 Klappe, 1 Schub- lade; 1 Tür
	52151	52158	52551	52558
Klappen- anschlag unten	1 Tür; 2 Schubladen; 1 Tür	1 Tür; 1 Schublade, 1 Klappe; 1 Tür	1 Tür; 2 Schubladen; 1 Tür	1 Tür; 1 Schublade, 1 Klappe; 1 Tür
	52161	52168	52561	52568
Klappen- anschlag unten	1 Glastür; 2 Schubladen; 1 Glastür	1 Glastür; 1 Klappe, 1 Schublade; 1 Glastür	1 Glastür; 2 Schubladen; 1 Glastür	1 Glastür; 1 Klappe, 1 Schublade; 1 Glastür
	52141	52148	52541	52548
Klappen- anschlag unten	1 Glastür; 2 Schubladen; 1 Glastür	1 Glastür; 1 Schublade, 1 Klappe; 1 Glastür	1 Glastür; 2 Schubladen; 1 Glastür	1 Glastür; 1 Schublade, 1 Klappe; 1 Glastür
	52171	52178	52571	52578

Beleuchtung für Funktionsrahmen
Der Funktionsrahmen kann wahlweise mit einer LED-Beleuchtung ausgestattet werden.
LED-Beleuchtung inkl. Tretschalter. Schaltung der Beleuchtung wahlweise mit einer
Funkfernbedienung möglich (gegen Mehrpreis). Nachträgliche Montage nicht möglich.



21,7 W



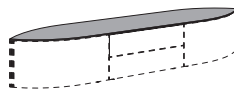
25,1 W

Die Lampen können in der Leuchte nicht ausgetauscht werden. 12 V

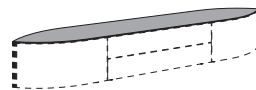
3215

3255

Aufpreis für Keramik-Abdeckplatte
0,6 cm stark
Nachträgliche Montage ist nicht möglich.



2217

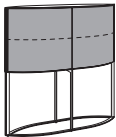
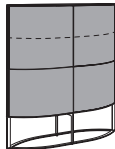


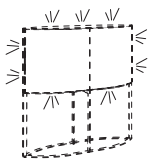
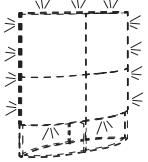
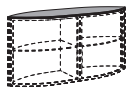


2257

Max. Belastung: 15 kg pro laufendem Meter für bodenstehende Elemente

Highboards auf Metallgestell

beidseitig elliptisch

<p>Highboards auf Metallgestell mit beidseitig elliptischem Abschluss 143,6 cm hoch (Gestell 72,2 cm hoch) bzw. 161,2 cm hoch (Gestell 37,0 cm hoch), 45,4 cm tief (49,9 cm tief inkl. 4,5 cm tiefem Funktionsrahmen)</p>		143,6 cm hoch	161,2 cm hoch
		 2	 2
		145,2 cm breit	145,2 cm breit
		2 Türen	4 Türen
		81413	91413
		143,6 cm hoch	161,2 cm hoch
	 2	 2	
	145,2 cm breit	145,2 cm breit	
	2 Glastüren	2 Glastüren; 2 Türen	
	81403	91403	
<p>Beleuchtung für Funktionsrahmen Der Funktionsrahmen kann wahlweise mit einer LED-Beleuchtung ausgestattet werden. LED-Beleuchtung inkl. Tretschalter. Schaltung der Beleuchtung wahlweise mit einer Funkfernbedienung möglich (gegen Mehrpreis). Nachträgliche Montage nicht möglich.</p>			
	Die Lampen können in der Leuchte nicht ausgetauscht werden. 12 V	15,1 W 4145	21,7 W 7145
<p>Aufpreis für Keramik-Abdeckplatte 0,6 cm stark Nachträgliche Montage ist nicht möglich.</p>			
	2147		

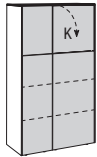
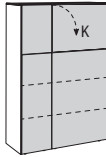
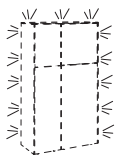
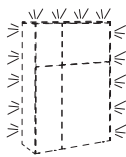

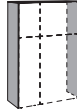
Auslieferungshinweise:
Beachten Sie bitte hierzu die Informationen auf den Programm-einführungsseiten.

1
2

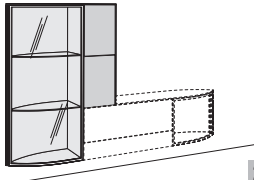
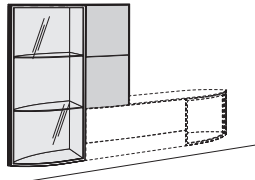
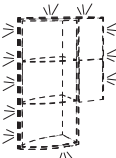
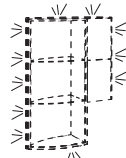
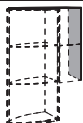

Montagehinweise für Hängeelemente:
Beachten Sie bitte hierzu unbedingt die Informationen und Hinweise im Kapitel „Wandbeschaffenheit“!

3
4

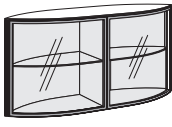
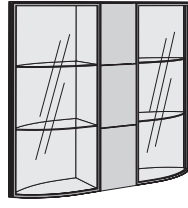
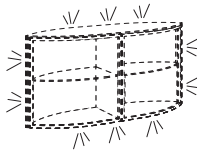
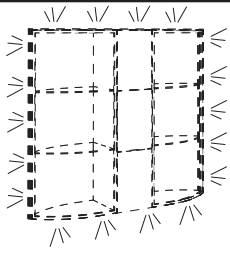
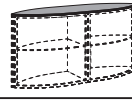
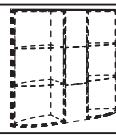
Highboards

Highboards 159,4 cm hoch (161,2 cm hoch inkl. 1,8 cm hohen Sockelverstellern), 45,4 cm tief (49,9 cm tief inkl. 4,5 cm tiefem Funktionsrahmen)			
		90,0 cm breit	107,6 cm breit
		3 Türen; 1 Klappe	3 Türen; 1 Klappe
	wie Abb. spiegelb.	99031 99032	912031 912032
Beleuchtung für Funktionsrahmen Der Funktionsrahmen kann wahlweise mit einer LED-Beleuchtung ausgestattet werden. LED-Beleuchtung inkl. Tretschalter. Schaltung der Beleuchtung wahlweise mit einer Funkfernbedienung möglich (gegen Mehrpreis). Nachträgliche Montage nicht möglich.			
		25,1 W	25,9 W
Die Lampen können in der Leuchte nicht ausgetauscht werden. 12 V		995	9105
Aufpreis für Keramik-Abdeckplatte und Keramik-Seite(n) 0,6 cm stark Nachträgliche Montage ist nicht möglich.			
		997	9107
Max. Belastung: 15 kg pro laufendem Meter für bodenstehende Elemente			

Hänge-Anbauelemente

Hänge-Anbauelemente 159,4 cm hoch, 45,4 cm tief (49,9 cm tief inkl. 4,5 cm tiefem Funktionsrahmen) Wichtiger Hinweis: Nur als Hänge-Anbauelement an ein 3 Raster Low-board einseitig elliptisch geeignet!			
		108,8 cm breit	126,4 cm breit
		1 Glastür; 2 Türen	1 Glastür; 2 Türen
	wie Abb. spiegelb.	910011 910012	912011 912012
Hängeelemente bzw. Wandmontage: Siehe hierzu die Informationen auf Seite 4			
Beleuchtung für Funktionsrahmen Der Funktionsrahmen kann wahlweise mit einer LED-Beleuchtung ausgestattet werden. LED-Beleuchtung inkl. Tretschalter. Schaltung der Beleuchtung wahlweise mit einer Funkfernbedienung möglich (gegen Mehrpreis). Nachträgliche Montage nicht möglich.			
		22,5 W	23,4 W
Die Lampen können in der Leuchte nicht ausgetauscht werden. 12 V		9115	9125
Aufpreis für Keramik-Abdeckplatte und Keramik-Seite(n) 0,6 cm stark Nachträgliche Montage ist nicht möglich.			
		6117	6127
Max. Belastung: 15 kg pro laufendem Meter für bodenstehende Elemente			

Hängeelemente

Hängeelemente 71,4 bzw. 159,4 cm hoch, 45,4 cm tief (49,9 cm tief inkl. 4,5 cm tiefem Funktionsrahmen)	71,4 cm hoch		159,4 cm hoch	
				
	145,2 cm breit		180,4 cm breit	
		2 Glastüren	2 Glastüren; 3 Türen	
wie Abb. (L.) spiegelb. (R)		41401	91801 91802	
Hängeelemente bzw. Wandmontage: Siehe hierzu die Informationen auf Seite 4				
Beleuchtung für Funktionsrahmen Der Funktionsrahmen kann wahlweise mit einer LED-Beleuchtung ausgestattet werden. LED-Beleuchtung inkl. Tretschalter. Schaltung der Beleuchtung wahlweise mit einer Funkfernbedienung möglich (gegen Mehrpreis). Nachträgliche Montage nicht möglich.				
	15,1 W		28,0 W	
Die Lampen können in der Leuchte nicht ausgetauscht werden. 12 V		4145	9185	
Aufpreis für Keramik-Abdeckplatte 0,6 cm stark Nachträgliche Montage ist nicht möglich.				
	2147		2187	
Max. Belastung: 15 kg pro laufendem Meter für bodenstehende Elemente				

Vitrine

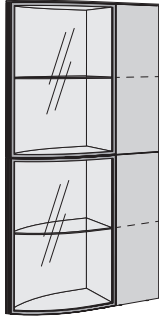
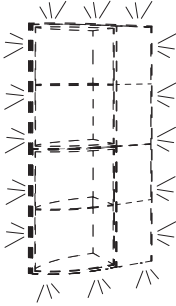
Auslieferungshinweise:
Beachten Sie bitte hierzu die Informationen auf den Programmeinführungsseiten.

1
2

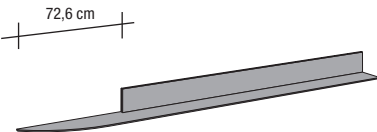
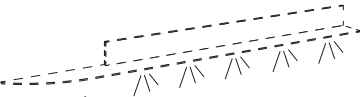
Montagehinweise für Hängeelemente:
Beachten Sie bitte hierzu unbedingt die Informationen und Hinweise im Kapitel „Wandbeschaffenheit“!

3
4

NAVIS







Vitrine 212,2 cm hoch (214,0 cm hoch inkl. 1,8 cm hohen Sockelverstellern), 45,4 cm tief (49,9 cm tief inkl. 4,5 cm tiefem Funktionsrahmen) Nicht als Hängeelement einplanbar!		 <p>2</p>	
		108,8 cm breit	
		2 Türen; 2 Glastüren	
wie Abb. spiegelb.		1210111 1210112	
Beleuchtung für Funktionsrahmen Der Funktionsrahmen kann wahlweise mit einer LED-Beleuchtung ausgestattet werden. LED-Beleuchtung inkl. Tretschalter. Schaltung der Beleuchtung wahlweise mit einer Funkfernbedienung möglich (gegen Mehrpreis). Nachträgliche Montage nicht möglich.			
Die Lampen können in der Leuchte nicht ausgetauscht werden. 12 V		29,9 W	
		12105	
Aufpreis für Keramik-Abdeckplatte und Keramik-Seite(n) 0,6 cm stark Nachträgliche Montage ist nicht möglich. Max. Belastung: 15 kg pro laufendem Meter für bodenstehende Elemente			
		12107	

Winkelborde




Winkelborde 17,6 cm hoch; 24,0 cm tief					
		178,2 cm breit	213,4 cm breit	248,6 cm breit	283,8 cm breit
		Max. Belastung: 10 kg	Max. Belastung: 15 kg	Max. Belastung: 15 kg	Max. Belastung: 15 kg
wie Abb. spiegelb.		11741 11742	12141 12142	12441 12442	12841 12842
Die Lampen können in der Leuchte nicht ausgetauscht werden. 12 V			LED-Beleuchtung inkl. Tretschalter. Für die Schaltung ist eine Funkfernbedienung möglich (gegen Mehrpreis).		
LED-Beleuchtung für Winkelborde					
					
		für 178,2 cm Breite	für 213,4 cm Breite	für 248,6 cm Breite	für 283,8 cm Breite
		9,6 W	13,0 W	16,4 W	20,2 W
		1175	1215	1245	1285

Zubehör für Elemente


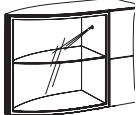
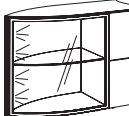
Zubehör für Schubladen

		für 70,4 cm Frontbreite	für 105,6 cm Frontbreite	für ½ Schublade, 140,8 cm breit	für ½ Schublade, 176,0 cm breit	
 <p>Tableau mit grauem Stoff bespannt</p>	für 45,0 cm Tiefe	8626	8627	8626	8632	
	für Raumteiler	8636	8637	8636	8642	
 <p>CD-Einsatz für Schubladen Bitte geben Sie in Ihrer Bestellung und Zeichnung genau an, für welche 2 Raster Schublade der CD-Einsatz eingeplant wird.</p>	für 45,0 cm Tiefe	8426	8427	8426	8432	
	für Raumteiler	8436	8437	8436	8442	
 <p>DVD/Blu-Ray-Einsatz für Schubladen Bitte geben Sie in Ihrer Bestellung und Zeichnung genau an, für welche 2 Raster Schublade der DVD/Blu-Ray-Einsatz eingeplant wird.</p>	für 45,0 cm Tiefe	8326	8327	8326	8332	
	für Raumteiler	8336	8337	8336	8342	
  <p>Besteckbox aus Metall, innen mit grauem Stoff bespannt; inkl. Einteilungen</p>	für 45,0 cm Tiefe	17,6 cm breit		35,2 cm breit		
	für Raumteiler	855			856	
		845			846	
 <p>Besteckreiter mit grauem Stoff bespannt, zur Bestückung von Schubladen Satz 1: für 60 Besteckteile Satz 2: für 17 Vorlegeteile</p>		Satz 1: für übliches Essbesteck wie Löffel, Gabeln, Messer etc.		Satz 2: für Saucenkelle, Kuchen-gabeln, Tortenheber etc.		
		116			117	

Einlegeböden

	für 35,2 cm Breite	für 52,8 cm Breite	für 70,4 cm Breite	für ½ Fach hinter 176 cm breiter Klappe	für 105,6 cm Breite
 <p>Einlegeboden 1,9 cm stark (2,9 cm stark für 105,6 cm Breite)</p>	137	154	174	184	1104
 <p>tiefenverformter Einlegeboden 1,9 cm stark</p>			1741 L 1742 R		
 <p>tiefenverformter Glas-Einlegeboden Klarglas; 0,8 cm stark</p>			3741 L 3742 R		

Beleuchtung

Die Lampen können in der Leuchte nicht ausgetauscht werden. 12 V	LED-Beleuchtung inkl. Tretschalter. Für die Schaltung ist eine Funkfernbedienung möglich (gegen Mehrpreis).			
 <p>LED-Einbaustrahler Ø 7,1 cm; zur Montage in Elemente Nachträgliche Montage ist nicht möglich.</p>	2,9 W 7941			
 <p>LED-Spot Ø 1,7 cm; schwenkbar; zur Montage in Elementseiten</p>	1,3 W 7961			
 <p>LED-Innenbeleuchtung</p>	für 3 Raster Höhe	für 4 Raster Höhe	für 6 Raster Höhe	für 9 Raster Höhe
	3,8 W 322	5,2 W 422	7,9 W 622	12,1 W 922

NEU

Funkfernbedienung mit Farbtemperaturwechsel

Standardmäßig erfolgt die Schaltung der Beleuchtung durch einen außenliegenden Fußschalter. Die Farbtemperatur der LED-Leuchten bei Einsatz des Fußschalters ist kaltweiß. Als Alternative ist aber auch eine 4-Kanal Funkfernbedienung möglich, für die ein Aufpreis berechnet wird. Mit jedem der 4 Kanäle können mehrere Leuchten ein- und ausgeschaltet werden. Alle 4 Kanäle sind separat über Tastendruck dimmbar. Die Farbtemperatur aller 4 Kanäle ist von kaltweiß (ca. 6500 Kelvin = Grundeinstellung der LED-Leuchten) auf warmweiß (ca. 2700 Kelvin) stufenlos einstellbar. Wenn warmweiß gewünscht wird, muss eine Funkfernbedienung bestellt werden. Des weiteren besteht die Möglichkeit, mit den Tasten „Alles an“ bzw. „Alles aus“ alle Kanäle gleichzeitig an- bzw. auszuschalten. Die Funkfernbedienung besteht aus einem Sender und einem Empfänger. Werden aufgrund der Möbelplanung mehrere Empfänger benötigt, werden diese und entsprechende Kabel werksseitig zugesteuert (ohne Mehrpreis). Bei Einsatz der Funkfernbedienung entfällt die Fußschaltung.



2119

SPEISEN Esstische und Stühle

SPEISEN

hülsta bietet mit einer umfangreichen Esszimmerstuhl- und Esstischkollektion, welche auf die Wohnprogramme abgestimmt ist, ein Wohnkonzept an, das den Bedürfnissen nach Komfort, Formschönheit und Attraktivität gerecht wird.

Die **Esstische** in einer umfassenden Größenvielfalt (mit und ohne Auszugsfunktion), in allen Holzoberflächen und in aktuellen Designs, sowie die **Esszimmerstühle**, welche sich individuell kombinieren lassen durch Armlehnenvarianten, Komfortmechanismen, hochwertige Bezugsstoffe (Leder, Stoffe) und Metalloberflächen, finden Sie in der Typenliste „**SPEISEN**“.

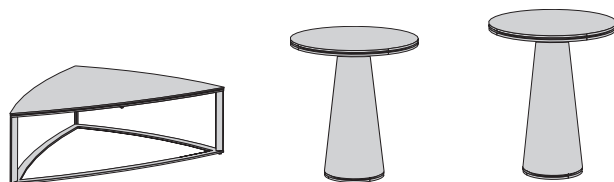


Couchtische CT 200

Couchtische CT 200

Wer klare Linien und sanfte Rundungen liebt, findet in den Tischen von **CT 200** perfekte Begleiter. Sie nehmen die organische Linienführung der elliptischen Elemente von NAVIS auf, machen aber auch solo oder untereinander kombiniert mindestens eine elegante Figur. Die Bögen der Couchtische aus Metall, Glas und Keramik öffnen den Raum vor dem Sofa optisch, statt ihn zu schließen.

Sie finden den Couchtisch CT 200 sowie weitere Couchtische in der Typenliste „**Couchtische**“.



Couchtische

Couchtische

hülsta bietet eine umfangreiche **Couchtischkollektion**, welche nicht nur perfekt auf die hülsta-Wohnprogramme abgestimmt ist sondern auch mit unterschiedlichen Produkten im Markt kombinierbar ist. Sie finden diese Couchtische in unterschiedlichen Designs, Abmessungen und Ausführungen in der Typenliste „**Couchtische**“.



NAVIS

Sonderanfertigungen sind auf Anfrage möglich.
Bitte wenden Sie sich an Ihren Kundenberater.

Sonderartikel

Blenden

für seitliche und obere Verblendung eingebauter Schränke (Unterkonstruktion und Befestigungsmaterial sind bauseits zu beschaffen)

Grundbetrag pro Auftrag	9901
+ Preis pro m ² - lackiert bzw. furniert	990

Furnierübereinstimmung mit Fronten kann nicht garantiert werden.

Individuelle Sonderanfertigungen

Sollte Ihre gewünschte Sonderanfertigung so individuell sein, dass diese mit den vielen, von uns bereits angebotenen und kalkulierten Sonderanfertigungen nicht abbildbar ist, dann werden wir Ihnen den Preis über einen Faktor über die Type HK nennen. Bitte geben Sie uns auf Ihrer Bestellung die zugehörige Anfrage-Nr. und den angegebenen Faktor der Type HK mit an.

HK-

Sonderfarben; Blauer Engel / Emissionslabel der DGM**Sonderfarben**

Alle hülsta-Lackfarben sind bei nahezu allen hülsta-Programmen möglich.
Lieferfähigkeit und Preise auf Anfrage.

Hinweis zum „Blauen Engel“ (RAL-UZ 38) und Emissionslabel der DGM (Klasse A)

Die Anforderungen des „Blauen Engel“ und des DGM-Emissionslabels können bei Lackfarben der Preisgruppen II und III (siehe hierzu die verschiedenen Lackausführungen beim Programm NURIA) je nach Farbmix (Flächen-Anteil dieser Farben in der Kommission) ggf. nicht erfüllt werden. Die gesetzlichen Bestimmungen werden aber auf jeden Fall eingehalten!

Schaltmöglichkeiten für Beleuchtung: Funkfernbedienung mit Farbtemperaturwechsel

Funkfernbedienung mit Farbtemperaturwechsel

Standardmäßig erfolgt die Schaltung der Beleuchtung durch einen außenliegenden Fußschalter. Die Farbtemperatur der LED-Leuchten bei Einsatz des Fußschalters ist kaltweiß. Als Alternative ist aber auch eine 4-Kanal Funkfernbedienung möglich, für die ein Aufpreis berechnet wird. Mit jedem der 4 Kanäle können mehrere Leuchten ein- und ausgeschaltet werden. Alle 4 Kanäle sind separat über Tastendruck dimmbar. Die Farbtemperatur aller 4 Kanäle ist von kaltweiß (ca. 6500 Kelvin = Grundeinstellung der LED-Leuchten) auf warmweiß (ca. 2700 Kelvin) stufenlos einstellbar. Wenn warmweiß gewünscht wird, muss eine Funkfernbedienung bestellt werden. Des weiteren besteht die Möglichkeit, mit den Tasten „Alles an“ bzw. „Alles aus“ alle Kanäle gleichzeitig an- bzw. auszuschalten. Die Funkfernbedienung besteht aus einem Sender und einem Empfänger. Werden aufgrund der Möbelplanung mehrere Empfänger benötigt, werden diese und entsprechende Kabel werksseitig zugesteuert (ohne Mehrpreis). Bei Einsatz der Funkfernbedienung entfällt die Fußschaltung.

Bei der Funkfernbedienung sind die folgenden Punkte zu beachten:

- Der Empfänger ist hinter Rückwand oder unter Sockelböden (unterhalb von Sockelböden mindestens 20 mm Raum erforderlich) zu positionieren.
- Die Gesamtwattzahl aller eingepflanzten Beleuchtungen je Empfänger darf 30 Watt nicht überschreiten.
- 4 Kanäle = 4 Beleuchtungsgruppen
- 1 Beleuchtungsgruppe = x Leuchtmittel
- Alle Leuchten innerhalb einer Beleuchtungsgruppe können auf die gleiche Helligkeit gedimmt werden.
- Die Änderung der Farbtemperatur erfolgt für alle Leuchten in allen Beleuchtungsgruppen.

Bitte beachten Sie unbedingt die Bedienungs- und Programmieranleitung!

4-Kanal Funkfernbedienung mit Farbtemperaturwechsel



4-Kanal Funkfernbedienung mit Farbtemperaturwechsel

Type

2119

Anwendungsbeispiele (schematische Darstellungen)

Beispiel 1

Beleuchtung innerhalb eines Möbels

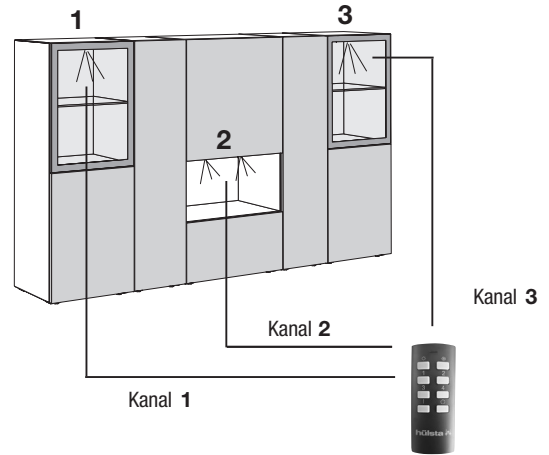
Kanal 1 schaltet (und dimmt) alle Leuchtmittel in Beleuchtungsgruppe 1, d.h. den LED-Einbaustrahler in der linken Vitrine

Kanal 2 schaltet (und dimmt) alle Leuchtmittel in Beleuchtungsgruppe 2, d.h. die LED-Einbaustrahler im offenen Fach

Kanal 3 schaltet (und dimmt) alle Leuchtmittel in Beleuchtungsgruppe 3, d.h. den LED-Einbaustrahler in der rechten Vitrine

Hinweise:

Die Gesamtwattzahl aller eingeplanten Beleuchtungen je Empfänger darf 30 Watt nicht überschreiten. Die Änderung der Farbtemperatur erfolgt für alle Leuchten in allen Beleuchtungsgruppen.



Beispiel 2

Beleuchtung von bauseits getrennten Möbeln

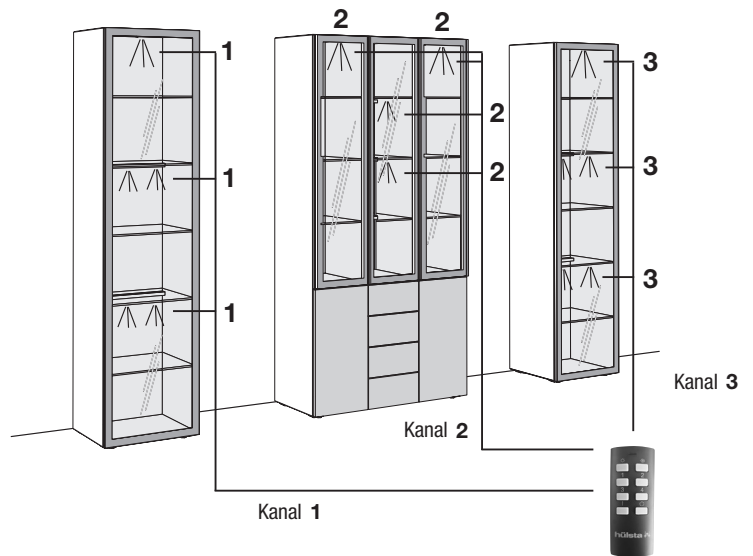
Kanal 1 schaltet (und dimmt) alle Leuchtmittel in Beleuchtungsgruppe 1, d.h. den LED-Einbaustrahler und die LED-Lichtblenden in der linken Vitrine

Kanal 2 schaltet (und dimmt) alle Leuchtmittel in Beleuchtungsgruppe 2, d.h. die LED-Einbaustrahler und die LED-Lichtblenden in der mittleren Vitrine

Kanal 3 schaltet (und dimmt) alle Leuchtmittel in Beleuchtungsgruppe 3, d.h. den LED-Einbaustrahler und die LED-Lichtblenden in der rechten Vitrine

Hinweise:

Die Gesamtwattzahl aller eingeplanten Beleuchtungen je Empfänger darf 30 Watt nicht überschreiten. Die Änderung der Farbtemperatur erfolgt für alle Leuchten in allen Beleuchtungsgruppen.



Beispiel 3

Beleuchtung von bauseits getrennten Möbeln

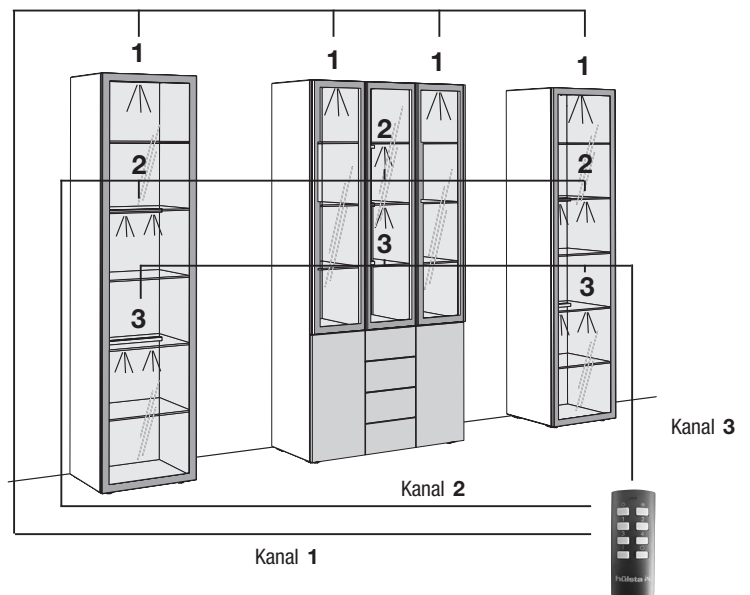
Kanal 1 schaltet (und dimmt) alle Leuchtmittel in Beleuchtungsgruppe 1, d.h. die LED-Einbaustrahler in der linken, mittleren und rechten Vitrine

Kanal 2 schaltet (und dimmt) alle Leuchtmittel in Beleuchtungsgruppe 2, d.h. die oberen LED-Lichtblenden in der linken, mittleren und rechten Vitrine

Kanal 3 schaltet (und dimmt) alle Leuchtmittel in Beleuchtungsgruppe 3, d.h. die unteren LED-Lichtblenden in der linken, mittleren und rechten Vitrine

Hinweise:

Die Gesamtwattzahl aller eingeplanten Beleuchtungen je Empfänger darf 30 Watt nicht überschreiten. Die Änderung der Farbtemperatur erfolgt für alle Leuchten in allen Beleuchtungsgruppen.



Wichtige Hinweise

Wandbeschaffenheit / Montageanleitung

Wichtige Hinweise:

Die Wandbeschaffenheit ist vor Vertragsabschluss unbedingt abzufragen und vor der Montage sorgfältig durch einen Fachmonteur zu überprüfen.

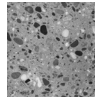

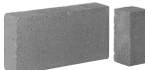

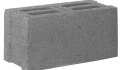



Die Montage darf ausschließlich durch einen Fachmonteur unter sorgfältiger Beachtung der Montageanleitung erfolgen.

Die von hülsta als Standardset beigelegten Kunststoffdübel sind ausschließlich für Beton \geq C12/15 geeignet, wenn die Wandbeschaffenheiten und Druckfestigkeiten gemäß der untenstehenden Tabelle vorliegen. In jedem Fall ist eine Montage an Leichtbauwänden ausgeschlossen.

Darüber hinaus bieten wir für die untenstehenden Mauerwerksarten ein Befestigungsset mit Montagemörtel an (siehe Montage-Mörtelset unten). Auch hier ist die Montage durch einen Fachmonteur unter Berücksichtigung der Wandbeschaffenheit und der Montageanleitung durchzuführen. Die unten aufgeführten Druckfestigkeiten dürfen auf keinen Fall unterschritten werden.

Baustofftabelle

mit Beschreibung, welche Sets bei folgenden Mauerwerksarten angewendet werden müssen:

Standardset	Montage-Mörtelset ausschließlich für untenstehende Baustoffe geeignet!	
Beton C12/15 Druckfestigkeit \geq 15 N/mm ² 	 Mauerziegel Mz 12 Druckfestigkeit \geq 12 N/mm ²	 Vollstein aus Leichtbeton V2 Druckfestigkeit \geq 2 N/mm ²
	 Kalksandvollstein KS 12 Druckfestigkeit \geq 12 N/mm ²	 Hohlblockstein aus Leichtbeton Hbl 2 Druckfestigkeit \geq 2 N/mm ²
	 Kalksandlochstein KSL 12 Druckfestigkeit \geq 12 N/mm ²	 Porenbeton PP2 Druckfestigkeit \geq 2 N/mm ²
	 Hochlochziegel HLz 12 Druckfestigkeit \geq 12 N/mm ² Rohdichte \geq 1,0 kg/dm ³	

In allen anderen Fällen ist zwingend eine andere, geeignete Befestigungsart durch einen Fachmonteur auszuwählen. Für die sachgerechte Auswahl anderer Befestigungsarten übernimmt hülsta keinerlei Haftung! Bitte beachten Sie, dass bei unsachgemäßer Befestigung der Möbel an der Wand ein Risiko des Herabfallens bzw. Umkippens besteht – besonders bei Verwendung von bauseitig beschafften alternativen Befestigungsmaterialien. Generell sind Sie als Händler/Fachmonteur für die fachgerechte Wandbefestigung verantwortlich.



Befestigungssets

Kennzeichnungen an den Typenlistenzeichnungen / Montagehinweise für Hängeelemente

Der Großteil der Möbel hat zwei Wandbefestigungspunkte (= Anzahl an Trägerplatten), wenn diese als Hängeelemente eingeplant werden. Dieses wird nicht explizit in der Typenliste erwähnt. Bei einer abweichenden Anzahl an Wandbefestigungspunkten (= Trägerplatten) wird dieses an den Zeichnungen in der Typenliste mit Zahlen in schwarzen Feldern gekennzeichnet. Jede Trägerplatte benötigt vier Befestigungsschrauben.

- 3** = 3 Trägerplatten
- 4** = 4 Trägerplatten usw.

Ein **Montage-Mörtelset** ist ausreichend für bis zu max. 3 Trägerplatten oder 4 Hängewangen.

Wichtiger Hinweis: Je nach Wandbeschaffenheit (siehe oben abgebildete Mauerwerksarten) ist die Montage mittels des speziellen Montage-Mörtelsets und einer handelsüblichen Auspresspistole durchzuführen, welche Grundvoraussetzung für eine sichere und saubere Verarbeitung ist.

Standardset

Das Standardset besteht aus 4 Kunststoffdübeln und 4 Befestigungsschrauben und ist ausreichend für 1 Trägerplatte. Die Standardsets sind gemäß der Anzahl an Trägerplatten im Beschlagspaket enthalten.

Montage-Mörtelset für bis zu max. 3 Trägerplatten bestehend aus:

- 9x Injektions-Siebhülsen
- 9x Einschraubhülsen
- 1x Injektionskartusche
- 2x Statikmischer
- 1x Montageanleitung

Bitte verwenden Sie die Befestigungsschrauben aus dem Standardset (wird kostenlos mitgeliefert).

Bestellbeispiel:

- Anzahl an Trägerplatten aller bestehenden Typen addieren
- Summe durch „3“ teilen
- Ergebnis auf volle Zahl aufrunden
- = Anzahl der benötigten Montage-Mörtelsets

M2

