

# Möbel LETZ

*Finden und Wohlfühlen*



## Typenplan

Navis von Hülsta - Wohnwand 980002 reinweiß

### **Wichtiger Hinweis für Sie**

Etwaige Hinweise des Herstellers in dieser Produktinformation, die sich auf die Gewährleistung beziehen, haben für Sie keinerlei Bindungswirkung und können von Ihnen ignoriert werden. Ihre gesetzlichen Gewährleistungsrechte als Verbraucher uns gegenüber, als Ihrem Verkäufer, werden dadurch in keiner Weise berührt oder eingeschränkt. Sie können sich wegen aller Mängel jederzeit an uns wenden. Darüber hinaus gehende Herstellergarantien bleiben natürlich unberührt.

Möbel Letz GmbH  
Am Gewerbepark 11  
06895 Zahna-Elster

Tel.: 035383 - 6018 50

Fax.: 035383 - 6018 17

**hülsta** 

# Navis

**WOHNEN**



# NAVIS

## WOHNEN

Mit **NAVIS** steht ein kraftvolles Statement zu Anspruch und Stil im Raum. Großzügig in der Ausstrahlung und elegant in der Form – so eröffnet NAVIS eine neue Klasse modernen Interior Designs. Sanfte Rundungen in filigranem Glas, die optisch nahtlos in edlen Lack, natürliches Holz und kraftvolles Metall münden, schenken jedem Element der Serie das Charisma eines ausdrucksstarken Solitärs. Die Mandelform harmoniert perfekt mit Strukturlack und Keramik, ein optionales Gestell und raffiniertes Ambientelicht schenken der Linie Leichtigkeit und Plastizität.

### Inhaltsverzeichnis

	Seite
Programmeinführung, Ausführungsübersichten	2-4
Vorschlagskombinationen	6-7
2-4 Raster Lowboards, beidseitig elliptisch	8-15
3-4 Raster Lowboards, einseitig elliptisch	16-21
Media-Zubehör für Lowboards, Säulensystem, Flachbildschirmhalter	22-23
Side- und Highboards auf Metallgestell	25-26
Highboards, Hänge-Anbauelemente	27
Hängeelemente	28
Vitrine, Winkelborde	29
Zubehör für Elemente	30-31
Beleuchtung, Funkfernbedienung	31
Speisen, Couchtische	32
Allgemeine Informationen:	
Sonderanfertigungen, Sonderartikel	33
Schaltmöglichkeiten für Beleuchtung	34-35
Wichtige Hinweise: Wandbeschaffenheit / Montageanleitung	36

### Ausführungsübersichten

Modell-Nr.	gerade Fronten *	Modell-Nr.	elliptische Fronten **, Winkelborde, Metallgestelle	Modell-Nr.	Abdeckplatte und Seite(n)
<b>648</b> <b>665</b> <b>053</b> <b>051</b>	Lack-reinweiß Strukturlack-anthrazit Kernnussbaum Natura Eiche Natura	<b>648</b> <b>665</b>	Lack-reinweiß Strukturlack-anthrazit	<b>648</b> <b>665</b> <b>160</b> <b>161</b>	Lack-reinweiß Strukturlack-anthrazit Keramik zaha stone Keramik storm nero

**Hinweise:**

\* Innenkorpus bei geraden Fronten grundsätzlich in Lack-grau

\*\* Innenkorpus bei elliptischen Fronten in der gewählten Ausführung (Lack-reinweiß oder Strukturlack-anthrazit)

## Ausführungserklärung

### Dunkelgraues Raster in den Zeichnungen

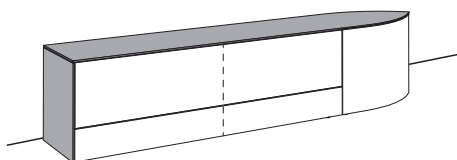
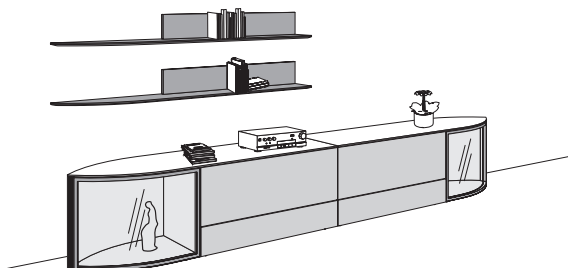
= Bauteile in Lack-reinweiß oder Strukturlack-anthrazit

### Hellgraues Raster in den Zeichnungen

= Bauteile in Lack-reinweiß, Strukturlack-anthrazit, Kernussbaum Natura oder Eiche Natura

### Abdeckplatte und Seite(n):

Abdeckplatte und Seite(n) in den Ausführungen Lack-reinweiß, Strukturlack-anthrazit, Keramik zaha stone oder Keramik storm nero



## Wichtige Hinweise

### Low- und Sideboards bodenstehend oder als Hängeelement:

Bitte geben Sie in Ihrem Auftrag unbedingt an, ob die Low- und Sideboards bodenstehend oder als Hängeelement eingeplant werden.

### Ausführung Innenkorpus:

Innenkorpus bei geraden Fronten grundsätzlich in Lack-grau, Innenkorpus bei elliptischen Fronten in der gewählten Ausführung (Lack-reinweiß oder Strukturlack-anthrazit)

### Glasausführungen:

Glasfronten bei der Ausführung Lack-reinweiß aus Klarglas, Glasfronten bei der Ausführung Strukturlack-anthrazit aus getöntem Glas. Glas-Einlegeböden aus Klarglas.

### Metallgestelle:

Metallgestelle pulverbeschichtet in Lack-reinweiß oder Strukturlack-anthrazit. Bitte die gewünschte Ausführung deutlich im Auftrag angeben! Metallgestelle inkl. Stellfüßen.

### Standard-Innenausstattung:

Hinter Türen sind im Abstand von 2 Rastern Holz-Einlegeböden und hinter Glastüren Glas-Einlegeböden eingeplant.

### Funktionsrahmen:

Funktionsrahmen grundsätzlich in Lack-weiß.

### Schubkastenzargen in grau

### Hängeelemente:

Lowboards und Hängeelemente grundsätzlich inkl. Hängebeschlag

### Kombinationen von bodenstehenden und hängenden Elementen:

Werden bodenstehende und hängende Elemente innerhalb einer Möbelplanung kombiniert, dürfen bauseits im Bereich der bodenstehenden Elemente keine Sockelleisten vorhanden sein bzw. müssen entfernt werden.

### Max. Belastung:

Max. Belastung von Holz- und Glasböden, Holz- und Glasborden (bis 70,4 cm Breite) sowie Schubladen: 25 kg

Max. Belastung von Holz- und Glasböden sowie Holz- und Glasborden (zwischen 70,4 und 105,6 cm Breite): 15 kg; ab 105,6 cm Breite: 10 kg

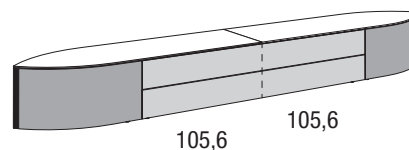
Max. Belastung von Abdeckplatten: 35 kg pro laufendem Meter für bodenstehende Elemente. Bitte beachten Sie zudem ggf. vorhandene max. Belastungsangaben bei einzelnen Typen im Innenteil!

### hülsta-Push-to-open: Schubladen, Klappen und Türen mit hülsta-Push-to-open

## Informationen zu den Zeichnungen

### Geteilte Schubkastenzargen:

Bei den Schubladen mit den Frontbreiten 140,8 cm und 176,0 cm werden geteilte Schubkastenzargen eingesetzt (in den Zeichnungen werden die Mittelseiten durch gestrichelte Linien angedeutet). Damit Sie das passende Zubehör für die Schubladen einplanen können, werden die Frontbreiten der Schubladen an den Zeichnungen der Elemente abgebildet.





## Wandbefestigung

**Wichtige Hinweise:** Generell sind Sie als Händler/Fachmonteur für die fachgerechte Wandbefestigung der Möbel verantwortlich. Daher sollte diese Wandbefestigung auch nur durch entsprechend geschulte Fachmonteure durchgeführt werden. Für nahezu alle Elemente wird seitens hülsta Material zur Wandbefestigung mitgeliefert, von dem Sie aus Sicherheits- und Konstruktionsgründen Gebrauch machen sollten. Das von hülsta mitgelieferte Befestigungsmaterial (Dübel, Schrauben) ist ausschließlich für die Befestigung von Bauteilen an Beton der Festigkeitsklasse C12/15 geeignet.

Für andere Baustoffe (siehe separate Baustofftabelle im Kapitel Wandbeschaffenheit) bieten wir Ihnen ein Montage-Mörtelset als Bestelltype an. Beachten Sie bitte, dass auch dieses Montage-Mörtelset nur für die in der Baustofftabelle aufgeführten Baustoffe geeignet ist. Bei abweichender Beschaffenheit (z.B. Gipskarton- oder Leichtbauwände) ist eine andere, der Belastung angemessene Befestigung bauseits vorzunehmen. Bitte beachten Sie, dass bei unsachgemäßer Befestigung der Möbel an der Wand ein Risiko des Herabfallens bzw. Umkippens besteht – besonders bei Verwendung von bauseitig beschafften, alternativen Befestigungsmaterialien.

Aufgrund oben genannter Sachverhalte ist die Wandbeschaffenheit vor Vertragsabschluss daher unbedingt abzufragen.

## Hängeelemente

Werden die Lowboards als Hängeelemente eingeplant, so darf die Zuladung je Element von maximal 15 kg pro Meter aus statischen Gründen nicht überschritten werden! Max. Belastung 15 kg pro Meter:

179,2 cm Breite: 25,0 kg  
214,4 cm Breite: 30,0 kg  
215,6 cm Breite: 30,0 kg  
249,6 cm Breite: 30,0 kg  
250,8 cm Breite: 30,0 kg  
284,8 cm Breite: 35,0 kg  
286,0 cm Breite: 35,0 kg  
321,2 cm Breite: 40,0 kg  
355,2 cm Breite: 40,0 kg  
356,4 cm Breite: 40,0 kg

Die Hängeelemente dürfen nur an absolut festem Mauerwerk montiert werden. Gipskarton- sowie Leichtbauwände sind hierfür nicht geeignet.

Bitte berücksichtigen Sie 2,0 cm Montageluft nach oben, um Elemente einhängen zu können.

Bitte geben Sie in Ihrem Auftrag unbedingt an, ob die Low- und Sideboards bodenstehend oder als Hängeelement eingeplant werden.

## Kennzeichnungen an den Typenlistenzeichnungen / Montagehinweise für Hängeelemente

### Kennzeichnungen an den Typenlistenzeichnungen / Montagehinweise für Hängeelemente

Der Großteil der Möbel hat zwei Wandbefestigungspunkte (= Anzahl an Trägerplatten), wenn diese als Hängeelemente eingeplant werden. Dieses wird nicht explizit in der Typenliste erwähnt. Bei einer abweichenden Anzahl an Wandbefestigungspunkten (= Trägerplatten) wird dieses an den Zeichnungen in der Typenliste mit Zahlen in schwarzen Feldern gekennzeichnet. Beachten Sie bitte hierzu unbedingt die Informationen und Hinweise im Kapitel „Wandbeschaffenheit“!

3  
4

## Auslieferungshinweise

### Auslieferungshinweise:

Der Großteil der Elemente wird standardmäßig **komplett verleimt** geliefert, der Korpus ist dementsprechend **nicht demontierbar**. Es gelten jedoch **Ausnahmen:**

Einige Korpusse werden komplett geliefert, können jedoch beim Endkunden **in Einzelteile demontiert werden**. Diese Typen sind in der Typenliste mit **1** gekennzeichnet.

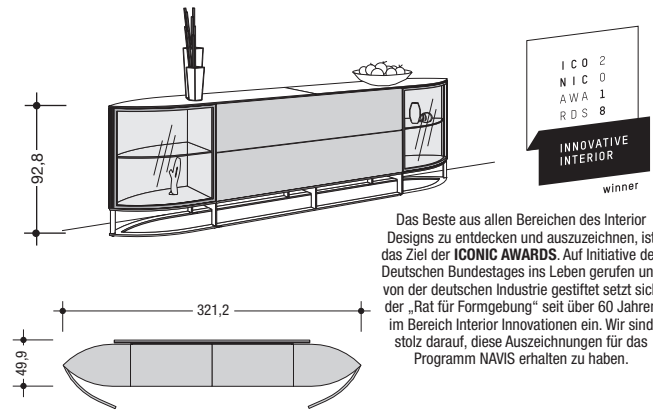
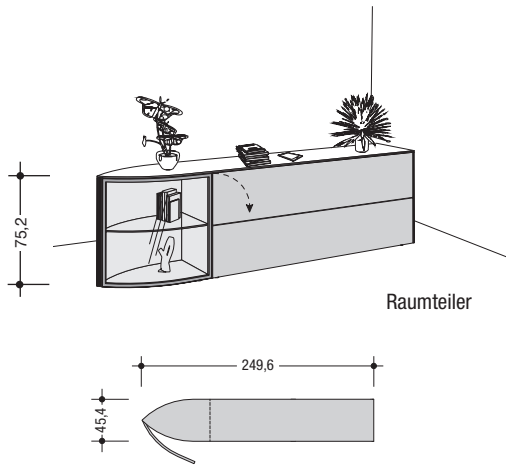
Einige Korpusse werden aufgrund ihrer Abmessung **in Einzelteilen zerlegt** geliefert. Diese Typen sind in der Typenliste mit **2** gekennzeichnet.

Die Fronten mit der Ziffer **2** werden separat mitgeliefert und sind somit immer (de-) montierbar.



# Vorschlagskombinationen

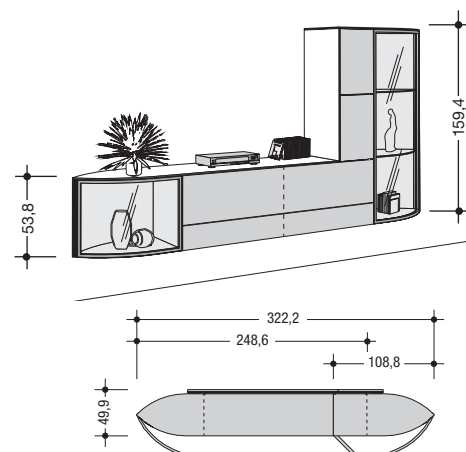
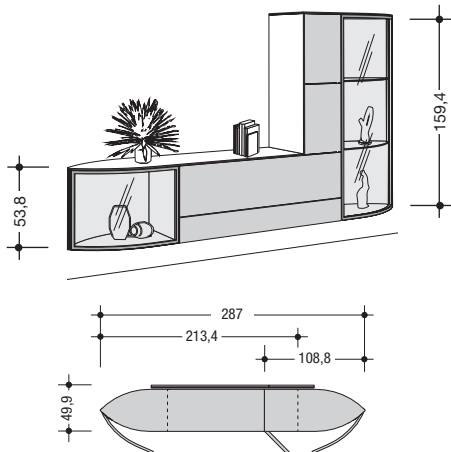
Als Alternative zu einer individuellen Planung aus dem Gesamtprogramm besteht die Möglichkeit, unter gestalteten Vorschlagskombinationen auszuwählen. Diese erleichtern die Planung. Die Vorschlagskombinationen können um eventuelles Zubehör ergänzt werden. Dieses wird gegen Aufpreis berechnet.



wie Abb. spiegeln.

**980006**  
**981006**

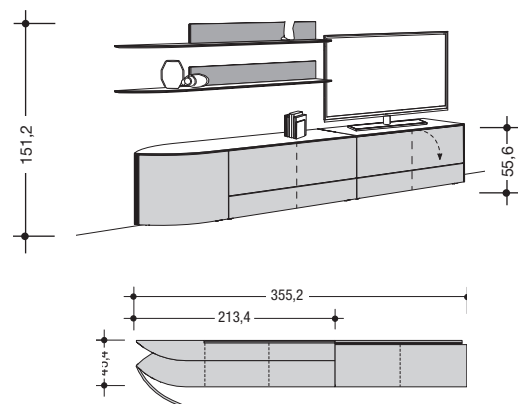
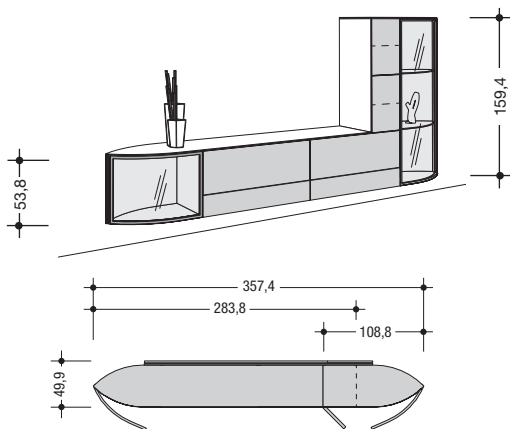
**980005**



wie Abb. spiegeln.

**980008**  
**981008**

**980012**  
**981012**

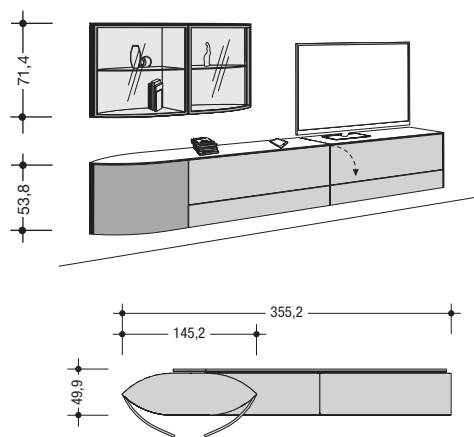
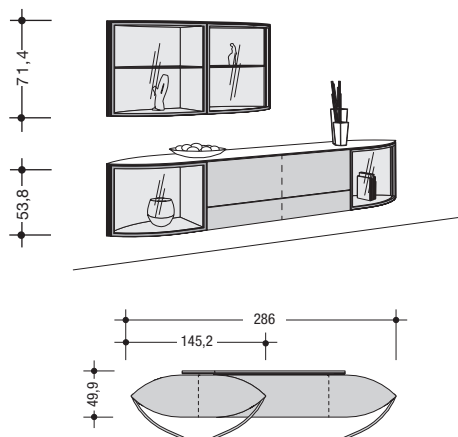


wie Abb. spiegeln.

**980001**  
**981001**

**980011**  
**981011**

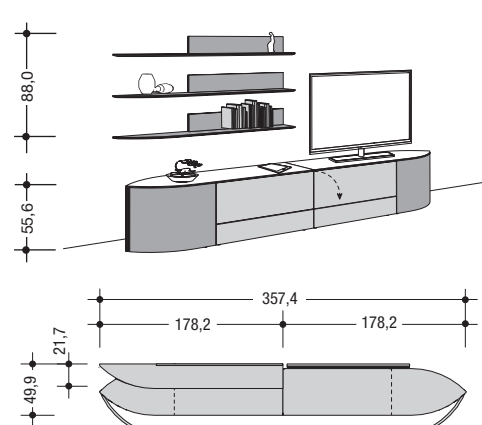
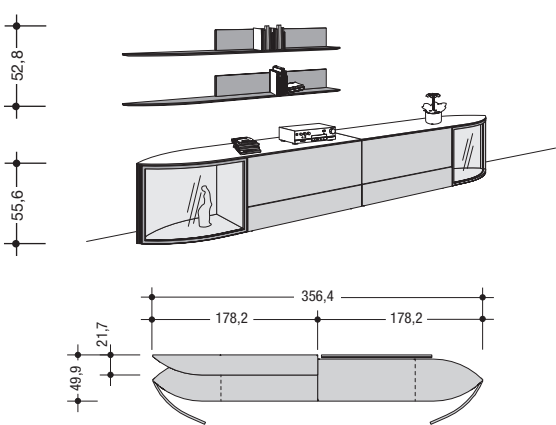
Als Alternative zu einer individuellen Planung aus dem Gesamtprogramm besteht die Möglichkeit, unter gestalteten Vorschlagskombinationen auszuwählen. Diese erleichtern die Planung. Die Vorschlagskombinationen können um eventuelles Zubehör ergänzt werden. Dieses wird gegen Aufpreis berechnet.



wie Abb. spiegelb.

**980009**

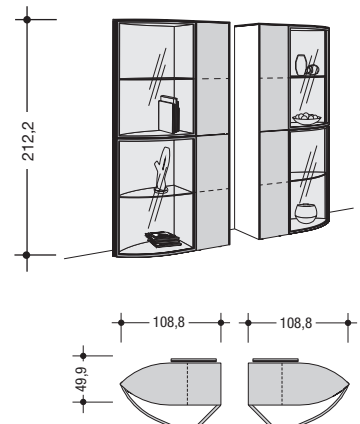
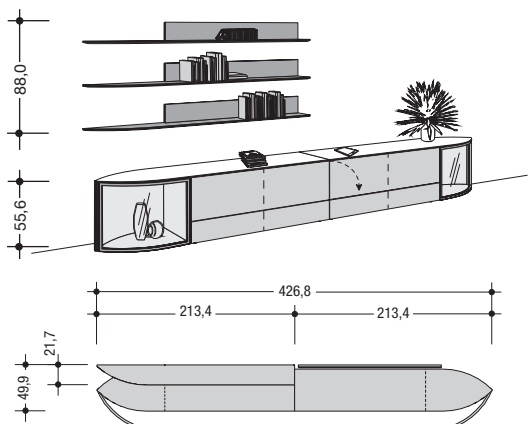
**980002  
981002**



wie Abb. spiegelb.

**980007  
981007**

**980010  
981010**



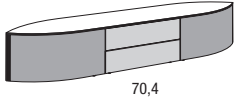
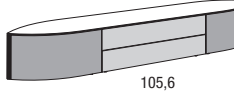
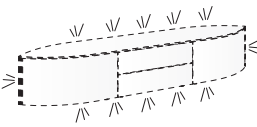
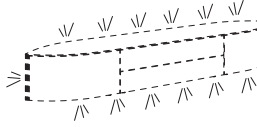
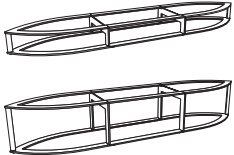
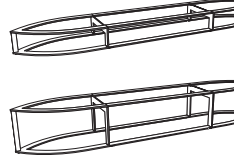
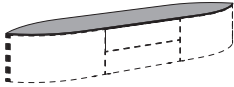
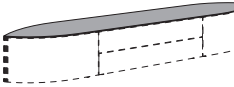
wie Abb. spiegelb.

**980003  
981003**

**980004**

## 2 Raster Lowboards beidseitig elliptisch

Bitte geben Sie in Ihrem Auftrag unbedingt an, ob die Low- und Sideboards bodenstehend oder als Hängeelement eingeplant werden.

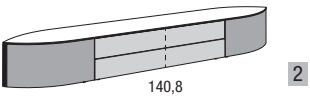
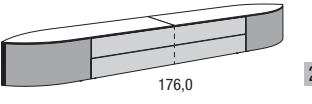
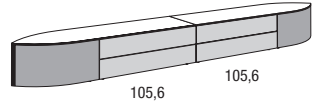
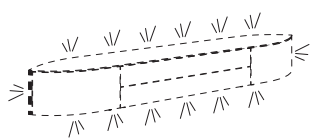
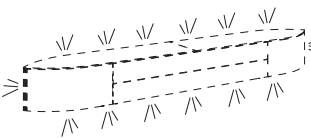
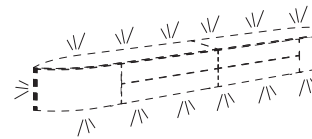
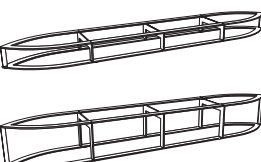
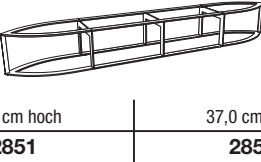
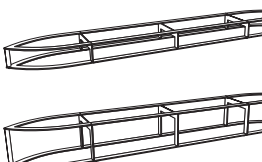
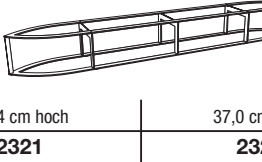
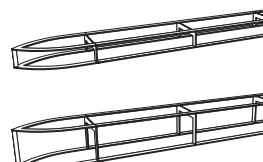
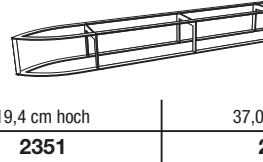
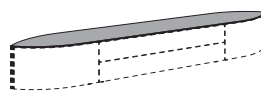
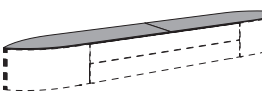
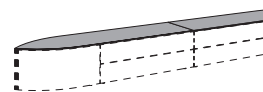
<p><b>2 Raster Lowboards mit beidseitig elliptischem Abschluss</b> 36,2 cm hoch (38,0 cm hoch inkl. 1,8 cm hohen Sockelverstellern), 45,4 cm tief (49,9 cm tief inkl. 4,5 cm tiefem Funktionsrahmen)</p>	 <p>70,4 215,6 cm breit</p>		 <p>105,6 250,8 cm breit</p>	
	1 Tür; 2 Schubladen; 1 Tür		1 Tür; 2 Schubladen; 1 Tür	
	<b>2211</b>		<b>2251</b>	
<p><b>Hängeelemente bzw. Wandmontage:</b> Siehe hierzu die Informationen auf Seite 4</p>				
<p><b>Beleuchtung für Funktionsrahmen</b> Der Funktionsrahmen kann wahlweise mit einer LED-Beleuchtung ausgestattet werden. LED-Beleuchtung inkl. Tretschalter. Schaltung der Beleuchtung wahlweise mit einer Funkfernbedienung möglich (gegen Mehrpreis). Nachträgliche Montage nicht möglich.</p>	 <p>19,9 W <b>2215</b></p>		 <p>23,4 W <b>2255</b></p>	
<p>Diese Leuchten enthalten eingebaute LED-Lampen der Energieeffizienzklasse A++ bis A. Die Lampen können in der Leuchte nicht ausgetauscht werden. 12 V</p>				
<p><b>Metallgestell</b> pulverbeschichtet</p> <p>Die Elemente können wahlweise auf ein Metallgestell eingeplant werden. In diesem Fall entfallen die Sockelversteller.</p>	 <p>19,4 cm hoch   37,0 cm hoch <b>2211</b>   <b>2212</b></p>		 <p>19,4 cm hoch   37,0 cm hoch <b>2251</b>   <b>2252</b></p>	
<p><b>Aufpreis für Keramik-Abdeckplatte</b> 0,6 cm stark</p> <p>Nachträgliche Montage ist nicht möglich.</p>	 <p><b>2217</b></p>		 <p><b>2257</b></p>	
<p>Max. Belastung: 15 kg pro laufendem Meter für bodenstehende Elemente</p>				

**Auslieferungshinweise:**  
Beachten Sie bitte hierzu die Informationen auf den Programm-einführungsseiten.

1  
2

**Montagehinweise für Hängeelemente:**  
Beachten Sie bitte hierzu unbedingt die Informationen und Hinweise im Kapitel „Wandbeschaffenheit“!

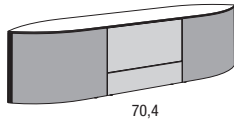
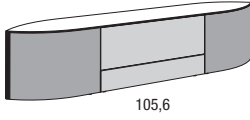
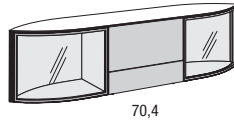
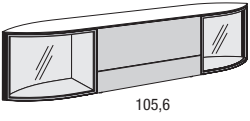
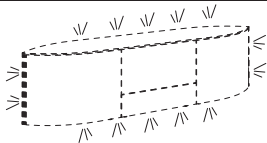
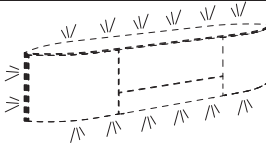
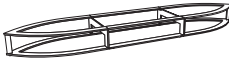
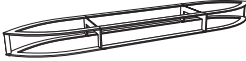


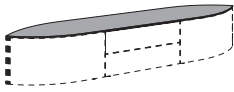
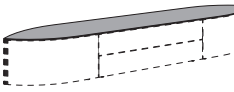
3  
4

 <p>140,8</p> <p>286,0 cm breit</p>	 <p>176,0</p> <p>321,2 cm breit</p>	 <p>105,6 105,6</p> <p>356,4 cm breit</p>			
<p>1 Tür; 2 Schubladen; 1 Tür</p>	<p>1 Tür; 2 Schubladen; 1 Tür</p>	<p>1 Tür; 4 Schubladen; 1 Tür</p>			
<p><b>22811</b></p>	<p><b>23211</b></p>	<p><b>23511</b></p>			
 <p>26,3 W</p> <p><b>2855</b></p>	 <p>29,1 W</p> <p><b>2325</b></p>	 <p>30,9 W</p> <p><b>2355</b></p>			
<p>-</p>	<p>-</p>	<p>-</p>			
 <p>19,4 cm hoch</p> <p><b>2851</b></p>	 <p>37,0 cm hoch</p> <p><b>2852</b></p>	 <p>19,4 cm hoch</p> <p><b>2321</b></p>	 <p>37,0 cm hoch</p> <p><b>2322</b></p>	 <p>19,4 cm hoch</p> <p><b>2351</b></p>	 <p>37,0 cm hoch</p> <p><b>2352</b></p>
<p><b>2857</b></p>	<p><b>2327</b></p>	<p><b>2357</b></p>			
					



# 3 Raster Lowboards beidseitig elliptisch

Bitte geben Sie in Ihrem Auftrag unbedingt an, ob die Low- und Sideboards bodenstehend oder als Hängeelement eingepplant werden.

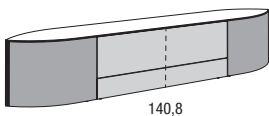
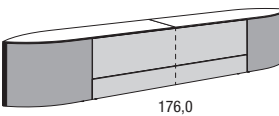
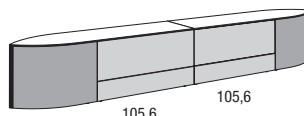
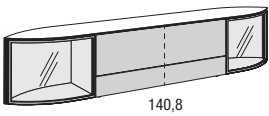
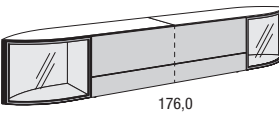
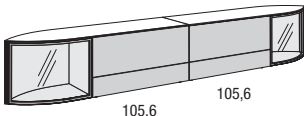
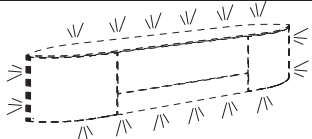
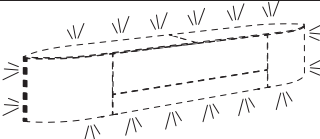
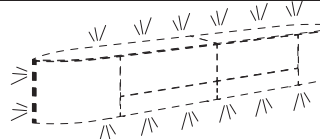
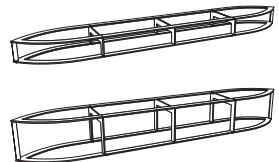
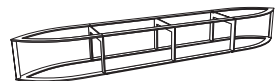
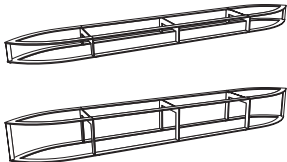
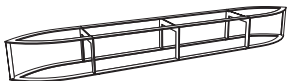
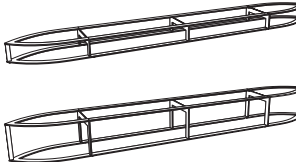
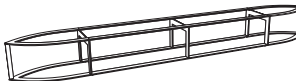
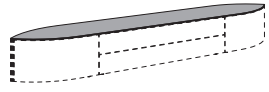
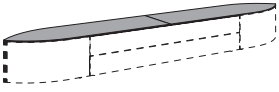
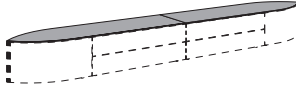
<p><b>3 Raster Lowboards mit beidseitig elliptischem Abschluss</b> 53,8 cm hoch (55,6 cm hoch inkl. 1,8 cm hohen Sockelverstellern), 45,4 cm tief (49,9 cm tief inkl. 4,5 cm tiefem Funktionsrahmen)</p>					
		215,6 cm breit	250,8 cm breit		
		1 Tür; 2 Schubladen; 1 Tür	1 Tür; 1 Klappe, 1 Schub- lade; 1 Tür	1 Tür; 2 Schubladen; 1 Tür	1 Tür; 1 Klappe, 1 Schub- lade; 1 Tür
	Klappen- anschlag unten	<b>32111</b>	<b>32118</b>	<b>32511</b>	<b>32518</b>
					
	215,6 cm breit	250,8 cm breit			
	1 Glastür; 2 Schubladen; 1 Glastür	1 Glastür; 1 Klappe, 1 Schublade; 1 Glastür	1 Glastür; 2 Schubladen; 1 Glastür	1 Glastür; 1 Klappe, 1 Schublade; 1 Glastür	
Klappen- anschlag unten	<b>32101</b>	<b>32108</b>	<b>32501</b>	<b>32508</b>	
<p><b>Hängeelemente bzw. Wandmontage:</b> Siehe hierzu die Informationen auf Seite 4</p>					
<p><b>Beleuchtung für Funktionsrahmen</b> Der Funktionsrahmen kann wahlweise mit einer LED-Beleuchtung ausgestattet werden. LED-Beleuchtung inkl. Tretschalter. Schaltung der Beleuchtung wahlweise mit einer Funkfernbedienung möglich (gegen Mehrpreis). Nachträgliche Montage nicht möglich.</p>					
		21,7 W	25,1 W		
Die Lampen können in der Leuchte nicht ausgetauscht werden. 12 V		<b>3215</b>	<b>3255</b>		
<p><b>Metallgestell</b> pulverbeschichtet</p> <p>Die Elemente können wahlweise auf ein Metallgestell eingepplant werden. In diesem Fall entfallen die Sockelversteller.</p>					
		19,4 cm hoch	37,0 cm hoch		
		<b>2211</b>	<b>2212</b>		
					
		19,4 cm hoch	37,0 cm hoch		
		<b>2251</b>	<b>2252</b>		
<p><b>Aufpreis für Keramik-Abdeckplatte</b> 0,6 cm stark</p> <p>Nachträgliche Montage ist nicht möglich.</p>					
		<b>2217</b>	<b>2257</b>		
<p>Max. Belastung: 15 kg pro laufendem Meter für bodenstehende Elemente</p>					

**Auslieferungshinweise:**  
Beachten Sie bitte hierzu die Informationen auf den Programmeinführungsseiten.

1  
2

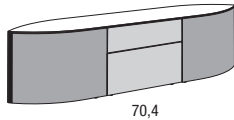
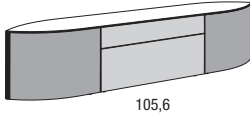
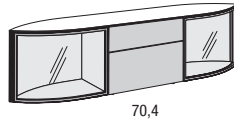
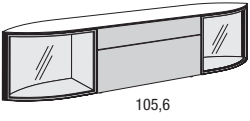
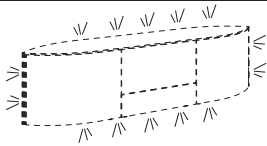
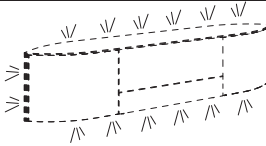
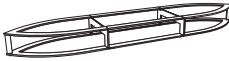
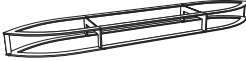


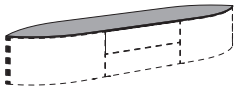
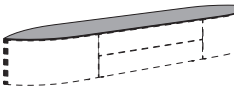
**Montagehinweise für Hängeelemente:**  
Beachten Sie bitte hierzu unbedingt die Informationen und Hinweise im Kapitel „Wandbeschaffenheit“!

3  
4

 <p>140,8</p> <p>286,0 cm breit</p>		 <p>176,0</p> <p>321,2 cm breit</p>		 <p>105,6 105,6</p> <p>356,4 cm breit</p>											
1 Tür; 2 Schubladen; 1 Tür		1 Tür; 1 Klappe; 1 Schublade; 1 Tür		1 Tür; 2 Schubladen; 1 Tür		1 Tür; 1 Klappe; 1 Schublade; 1 Tür		1 Tür; 4 Schubladen; 1 Tür		1 Tür; 1 Klappe, 1 Schublade; 2 Schubladen; 1 Tür		1 Tür; 2 Schubladen; 1 Klappe; 1 Schublade; 1 Tür		1 Tür; 1 Klappe, 1 Schublade; 1 Klappe; 1 Schublade; 1 Tür	
<b>32811</b>		<b>32818</b>		<b>33211</b>		<b>33218</b>		<b>33511</b>		<b>33518</b>		<b>33519</b>		<b>33517</b>	
 <p>140,8</p> <p>286,0 cm breit</p>		 <p>176,0</p> <p>321,2 cm breit</p>		 <p>105,6 105,6</p> <p>356,4 cm breit</p>											
1 Glastür; 2 Schubladen; 1 Glastür		1 Glastür; 1 Klappe, 1 Schublade; 1 Glastür		1 Glastür; 2 Schubladen; 1 Glastür		1 Glastür; 1 Klappe, 1 Schublade; 1 Glastür		1 Glastür; 4 Schubladen; 1 Glastür		1 Glastür; 1 Klappe, 1 Schublade; 2 Schubladen; 1 Glastür		1 Glastür; 2 Schubladen; 1 Klappe; 1 Schublade; 1 Glastür		1 Glastür; 1 Klappe, 1 Schublade; 1 Klappe; 1 Schublade; 1 Glastür	
<b>32801</b>		<b>32808</b>		<b>33201</b>		<b>33208</b>		<b>33501</b>		<b>33508</b>		<b>33509</b>		<b>33507</b>	
 <p>28,0 W</p> <p><b>3855</b></p>				 <p>30,1 W</p> <p><b>3325</b></p>				 <p>46,8 W</p> <p><b>3355</b></p>							
 <p>19,4 cm hoch</p> <p><b>2851</b></p>		 <p>37,0 cm hoch</p> <p><b>2852</b></p>		 <p>19,4 cm hoch</p> <p><b>2321</b></p>		 <p>37,0 cm hoch</p> <p><b>2322</b></p>		 <p>19,4 cm hoch</p> <p><b>2351</b></p>		 <p>37,0 cm hoch</p> <p><b>2352</b></p>					
 <p><b>2857</b></p>				 <p><b>2327</b></p>				 <p><b>2357</b></p>							

# 3 Raster Sideboards beidseitig elliptisch

Bitte geben Sie in Ihrem Auftrag unbedingt an, ob die Low- und Sideboards bodenstehend oder als Hängeelement eingeplant werden.

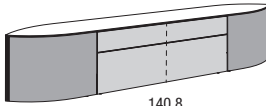
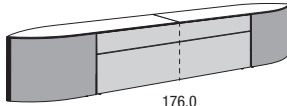
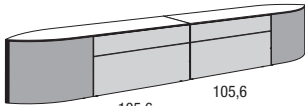
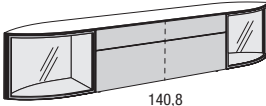
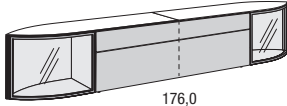
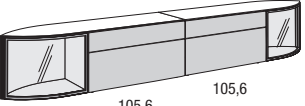
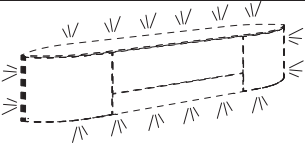
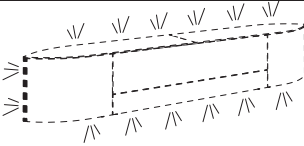
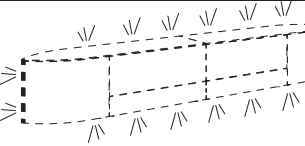
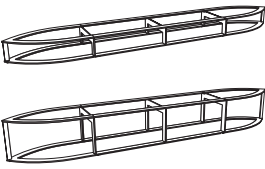
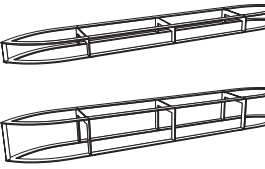
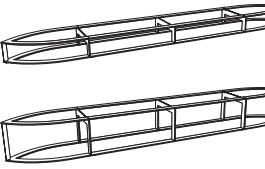
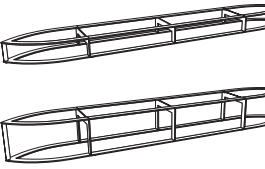
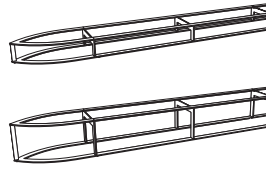
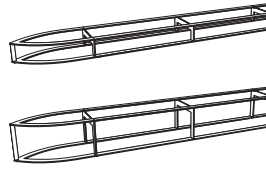
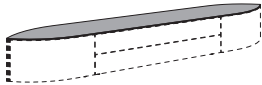
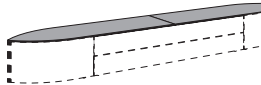
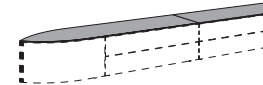
<p><b>3 Raster Sideboards mit beidseitig elliptischem Abschluss</b> 53,8 cm hoch (55,6 cm hoch inkl. 1,8 cm hohen Sockelverstellern), 45,4 cm tief (49,9 cm tief inkl. 4,5 cm tiefem Funktionsrahmen)</p>					
		215,6 cm breit	250,8 cm breit		
		1 Tür; 2 Schubladen; 1 Tür	1 Tür; 1 Schublade, 1 Klappe; 1 Tür	1 Tür; 2 Schubladen; 1 Tür	1 Tür; 1 Schublade, 1 Klappe; 1 Tür
	Klappen- anschlag unten	<b>32131</b>	<b>32138</b>	<b>32531</b>	<b>32538</b>
					
	215,6 cm breit	250,8 cm breit			
	1 Glastür; 2 Schubladen; 1 Glastür	1 Glastür; 1 Schublade, 1 Klappe; 1 Glastür	1 Glastür; 2 Schubladen; 1 Glastür	1 Glastür; 1 Schublade, 1 Klappe; 1 Glastür	
Klappen- anschlag unten	<b>32121</b>	<b>32128</b>	<b>32521</b>	<b>32528</b>	
<p><b>Hängeelemente bzw. Wandmontage:</b> Siehe hierzu die Informationen auf Seite 4</p>					
<p><b>Beleuchtung für Funktionsrahmen</b> Der Funktionsrahmen kann wahlweise mit einer LED-Beleuchtung ausgestattet werden. LED-Beleuchtung inkl. Tretschalter. Schaltung der Beleuchtung wahlweise mit einer Funkfernbedienung möglich (gegen Mehrpreis). Nachträgliche Montage nicht möglich.</p>					
		21,7 W	25,1 W		
Die Lampen können in der Leuchte nicht ausgetauscht werden. 12 V		<b>3215</b>	<b>3255</b>		
<p><b>Metallgestell</b> pulverbeschichtet</p> <p>Die Elemente können wahlweise auf ein Metallgestell eingeplant werden. In diesem Fall entfallen die Sockelversteller.</p>					
		19,4 cm hoch	37,0 cm hoch		
		<b>2211</b>	<b>2212</b>		
					
		19,4 cm hoch	37,0 cm hoch		
		<b>2251</b>	<b>2252</b>		
<p><b>Aufpreis für Keramik-Abdeckplatte</b> 0,6 cm stark</p> <p>Nachträgliche Montage ist nicht möglich.</p>					
		<b>2217</b>	<b>2257</b>		
<p>Max. Belastung: 15 kg pro laufendem Meter für bodenstehende Elemente</p>					

**Auslieferungshinweise:**  
Beachten Sie bitte hierzu die Informationen auf den Programm-einführungsseiten.

1  
2

**Montagehinweise für Hängeelemente:**  
Beachten Sie bitte hierzu unbedingt die Informationen und Hinweise im Kapitel „Wandbeschaffenheit“!

3  
4

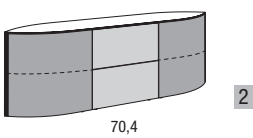
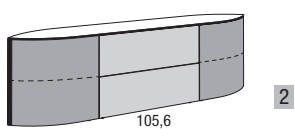
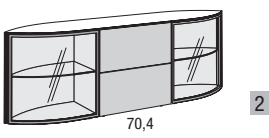
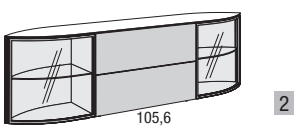
 <p>140,8</p> <p>286,0 cm breit</p>		 <p>176,0</p> <p>321,2 cm breit</p>		 <p>105,6 105,6</p> <p>356,4 cm breit</p>											
1 Tür; 2 Schubladen; 1 Tür		1 Tür; 1 Schublade, 1 Klappe; 1 Tür		1 Tür; 2 Schubladen; 1 Tür		1 Tür; 1 Schublade, 1 Klappe; 1 Tür		1 Tür; 4 Schubladen; 1 Tür		1 Tür; 1 Schublade, 1 Klappe; 2 Schubladen; 1 Tür		1 Tür; 2 Schubladen; 1 Schublade, 1 Klappe; 1 Tür		1 Tür; 1 Schublade, 1 Klappe; 1 Schublade, 1 Klappe; 1 Tür	
<b>32831</b>		<b>32838</b>		<b>33231</b>		<b>33238</b>		<b>33531</b>		<b>33538</b>		<b>33539</b>		<b>33537</b>	
 <p>140,8</p> <p>286,0 cm breit</p>		 <p>176,0</p> <p>321,2 cm breit</p>		 <p>105,6 105,6</p> <p>356,4 cm breit</p>											
1 Glastür; 2 Schubladen; 1 Glastür		1 Glastür; 1 Schublade, 1 Klappe; 1 Glastür		1 Glastür; 2 Schubladen; 1 Glastür		1 Glastür; 1 Schublade, 1 Klappe; 1 Glastür		1 Glastür; 4 Schubladen; 1 Glastür		1 Glastür; 1 Schublade, 1 Klappe; 2 Schubladen; 1 Glastür		1 Glastür; 2 Schubladen; 1 Schublade, 1 Klappe; 1 Glastür		1 Glastür; 1 Schublade, 1 Klappe; 1 Schublade, 1 Klappe; 1 Glastür	
<b>32821</b>		<b>32828</b>		<b>33221</b>		<b>33228</b>		<b>33521</b>		<b>33528</b>		<b>33529</b>		<b>33527</b>	
 <p>28,0 W</p> <p><b>3855</b></p>				 <p>30,1 W</p> <p><b>3325</b></p>				 <p>46,8 W</p> <p><b>3355</b></p>							
 <p>19,4 cm hoch</p> <p><b>2851</b></p>		 <p>37,0 cm hoch</p> <p><b>2852</b></p>		 <p>19,4 cm hoch</p> <p><b>2321</b></p>		 <p>37,0 cm hoch</p> <p><b>2322</b></p>		 <p>19,4 cm hoch</p> <p><b>2351</b></p>		 <p>37,0 cm hoch</p> <p><b>2352</b></p>					
 <p><b>2857</b></p>				 <p><b>2327</b></p>				 <p><b>2357</b></p>							

# 4 Raster Lowboards beidseitig elliptisch

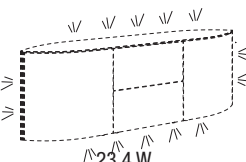
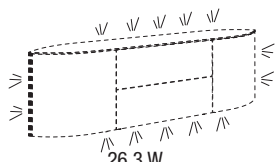
Bitte geben Sie in Ihrem Auftrag unbedingt an, ob die Low- und Sideboards bodenstehend oder als Hängeelement eingeplant werden.

**4 Raster Lowboards mit beidseitig elliptischem Abschluss**  
 73,4 cm hoch  
 (75,2 cm hoch inkl. 1,8 cm hohen Sockelverstellern),  
 45,4 cm tief  
 (49,9 cm tief inkl. 4,5 cm tiefem Funktionsrahmen)

**Hängeelemente bzw. Wandmontage:**  
 Siehe hierzu die Informationen auf Seite 4

		 <p>215,6 cm breit</p>		 <p>250,8 cm breit</p>	
		1 Tür; 2 Schubladen; 1 Tür	1 Tür; 1 Klappe, 1 Schub- lade; 1 Tür	1 Tür; 2 Schubladen; 1 Tür	1 Tür; 1 Klappe, 1 Schub- lade; 1 Tür
Klappen- anschlag unten		<b>42111</b>	<b>42118</b>	<b>42511</b>	<b>42518</b>
		 <p>215,6 cm breit</p>		 <p>250,8 cm breit</p>	
		1 Glastür; 2 Schubladen; 1 Glastür	1 Glastür; 1 Klappe, 1 Schublade; 1 Glastür	1 Glastür; 2 Schubladen; 1 Glastür	1 Glastür; 1 Klappe, 1 Schublade; 1 Glastür
Klappen- anschlag unten		<b>42101</b>	<b>42108</b>	<b>42501</b>	<b>42508</b>

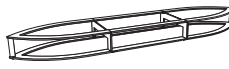
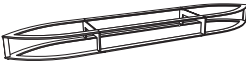
**Beleuchtung für Funktionsrahmen**  
 Der Funktionsrahmen kann wahlweise mit einer LED-Beleuchtung ausgestattet werden. LED-Beleuchtung inkl. Tretschalter. Schaltung der Beleuchtung wahlweise mit einer Funkfernbedienung möglich (gegen Mehrpreis). Nachträgliche Montage nicht möglich.

 <p>23,4 W</p>	 <p>26,3 W</p>
<b>4215</b>	<b>4255</b>

Die Lampen können in der Leuchte nicht ausgetauscht werden. 12 V

**Metallgestell**  
 pulverbeschichtet

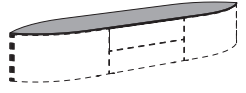
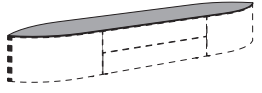
Die Elemente können wahlweise auf ein Metallgestell eingeplant werden. In diesem Fall entfallen die Sockelversteller.

 <p>19,4 cm hoch</p>		 <p>37,0 cm hoch</p>	
<b>2211</b>	<b>2212</b>	<b>2251</b>	<b>2252</b>

**Aufpreis für Keramik-Abdeckplatte**  
 0,6 cm stark

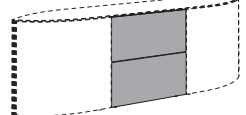
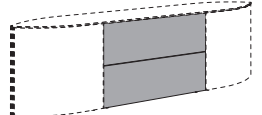
Nachträgliche Montage ist nicht möglich.

Max. Belastung: 15 kg pro laufendem Meter für bodenstehende Elemente

 <p><b>2217</b></p>	 <p><b>2257</b></p>
---	--

**Aufpreis für Raumteiler**

Die Elemente können wahlweise auch als Raumteiler geplant werden. In diesem Fall muss zusätzlich eine Rückwandverblende bestellt werden.

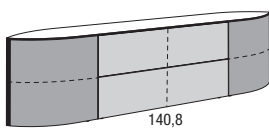
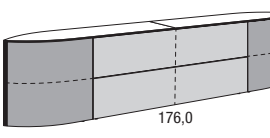
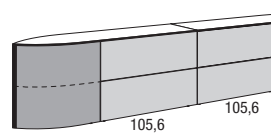
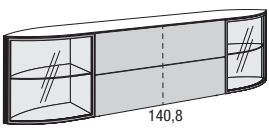
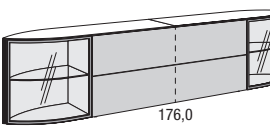
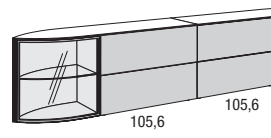
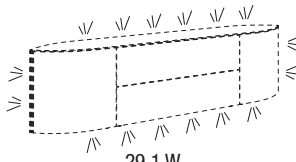
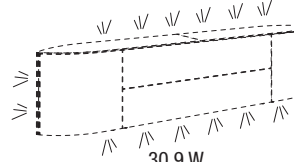
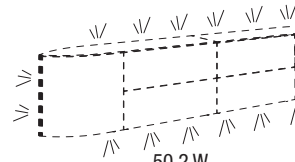
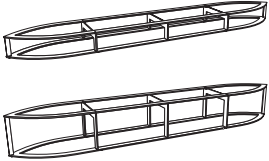
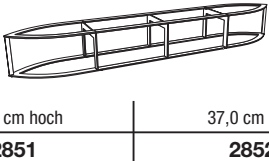
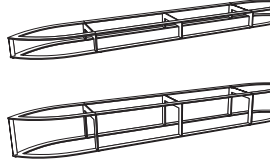
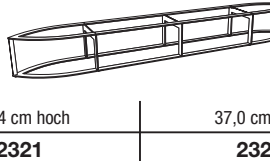
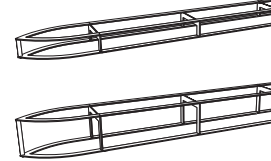
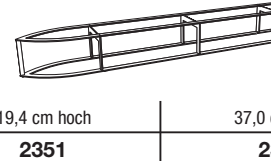
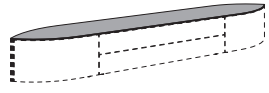
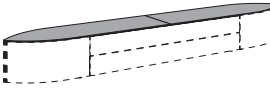
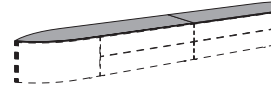
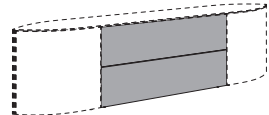
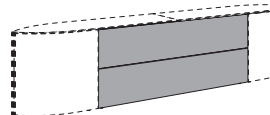
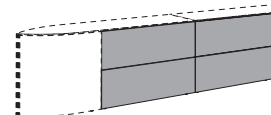
 <p><b>4218</b></p>	 <p><b>4258</b></p>
---	--

**Auslieferungshinweise:**  
Beachten Sie bitte hierzu die Informationen auf den Programmeinführungsseiten.

1  
2

**Montagehinweise für Hängeelemente:**  
Beachten Sie bitte hierzu unbedingt die Informationen und Hinweise im Kapitel „Wandbeschaffenheit“!

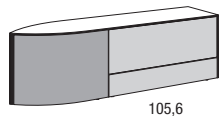
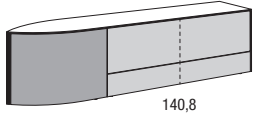
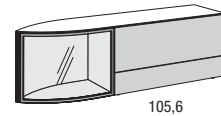
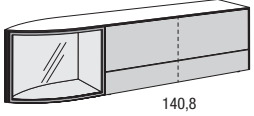
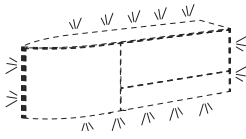
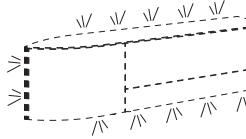
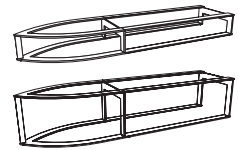
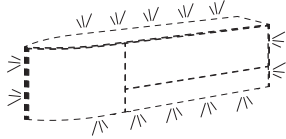
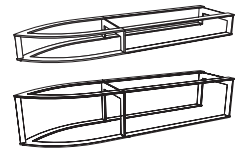
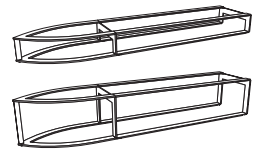
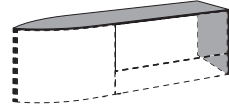
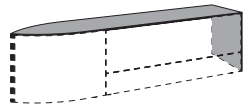
3  
4

 <p>140,8</p> <p>286,0 cm breit</p>		 <p>176,0</p> <p>321,2 cm breit</p>		 <p>105,6 105,6</p> <p>356,4 cm breit</p>								
1 Tür; 2 Schubladen; 1 Tür		1 Tür; 1 Klappe, 1 Schublade; 1 Tür		1 Tür; 2 Schubladen; 1 Tür		1 Tür; 1 Klappe, 1 Schublade; 1 Tür		1 Tür; 4 Schubladen; 1 Tür		1 Tür; 1 Klappe, 1 Schublade; 2 Schubladen; 1 Tür	1 Tür; 2 Schubladen; 1 Klappe, 1 Schublade; 1 Tür	1 Tür; 1 Klappe, 1 Schublade; 1 Klappe, 1 Schublade; 1 Tür
<b>42811</b>		<b>42818</b>		<b>43211</b>		<b>43218</b>		<b>43511</b>		<b>43518</b>	<b>43519</b>	<b>43517</b>
 <p>140,8</p> <p>286,0 cm breit</p>		 <p>176,0</p> <p>321,2 cm breit</p>		 <p>105,6 105,6</p> <p>356,4 cm breit</p>								
1 Glastür; 2 Schubladen; 1 Glastür		1 Glastür; 1 Klappe, 1 Schublade; 1 Glastür		1 Glastür; 2 Schubladen; 1 Glastür		1 Glastür; 1 Klappe, 1 Schublade; 1 Glastür		1 Glastür; 4 Schubladen; 1 Glastür		1 Glastür; 1 Klappe, 1 Schublade; 2 Schubladen; 1 Glastür	1 Glastür; 2 Schubladen; 1 Klappe, 1 Schublade; 1 Glastür	1 Glastür; 1 Klappe, 1 Schublade; 1 Klappe, 1 Schublade; 1 Glastür
<b>42801</b>		<b>42808</b>		<b>43201</b>		<b>43208</b>		<b>43501</b>		<b>43508</b>	<b>43509</b>	<b>43507</b>
 <p>29,1 W</p> <p><b>4855</b></p>				 <p>30,9 W</p> <p><b>4325</b></p>				 <p>50,2 W</p> <p><b>4355</b></p>				
 <p>19,4 cm hoch</p> <p><b>2851</b></p>		 <p>37,0 cm hoch</p> <p><b>2852</b></p>		 <p>19,4 cm hoch</p> <p><b>2321</b></p>		 <p>37,0 cm hoch</p> <p><b>2322</b></p>		 <p>19,4 cm hoch</p> <p><b>2351</b></p>		 <p>37,0 cm hoch</p> <p><b>2352</b></p>		
 <p><b>2857</b></p>				 <p><b>2327</b></p>				 <p><b>2357</b></p>				
 <p><b>4858</b></p>				 <p><b>4328</b></p>				 <p><b>4358</b></p>				



# 3 Raster Lowboards einseitig elliptisch

Bitte geben Sie in Ihrem Auftrag unbedingt an, ob die Low- und Sideboards bodenstehend oder als Hängeelement eingeplant werden.

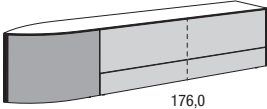
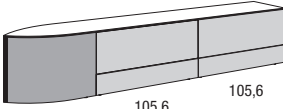
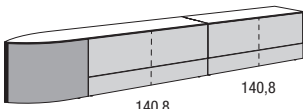
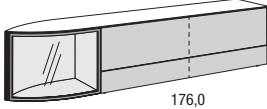
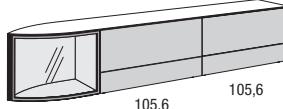
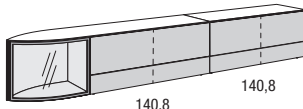
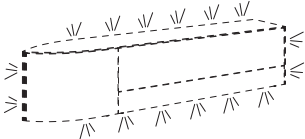
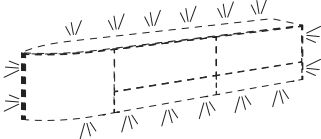
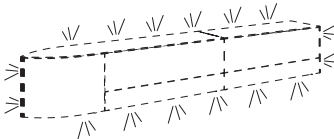
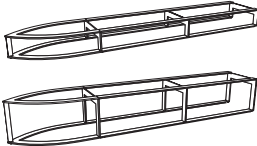
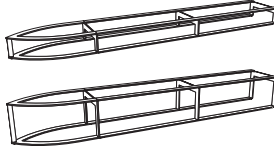
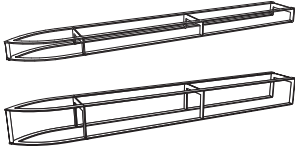
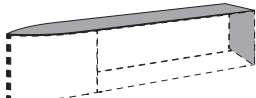
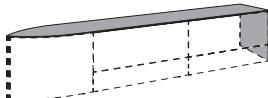
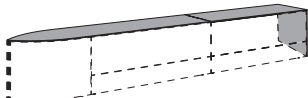
<p><b>3 Raster Lowboards mit einseitig elliptischem Abschluss</b>                      53,8 cm hoch                      (55,6 cm hoch inkl. 1,8 cm hohen Sockelverstellern),                      45,4 cm tief                      (49,9 cm tief inkl. 4,5 cm tiefem Funktionsrahmen)</p>							
		179,2 cm breit		214,4 cm breit			
			1 Tür; 2 Schubladen	1 Tür; 1 Klappe, 1 Schub-lade	1 Tür; 2 Schubladen	1 Tür; 1 Klappe, 1 Schub-lade	
		Klappen-anschlag unten	wie Abb. spiegelb.	<b>317111</b> <b>317112</b>	<b>317181</b> <b>317182</b>	<b>321111</b> <b>321112</b>	<b>321181</b> <b>321182</b>
							
							
	1 Glastür; 2 Schubladen	1 Glastür; 1 Klappe, 1 Schub-lade	1 Glastür; 2 Schubladen	1 Glastür; 1 Klappe, 1 Schub-lade			
Klappen-anschlag unten	wie Abb. spiegelb.	<b>317011</b> <b>317012</b>	<b>317081</b> <b>317082</b>	<b>321011</b> <b>321012</b>	<b>321081</b> <b>321082</b>		
<p><b>Hängeelemente bzw. Wandmontage:</b>                      Siehe hierzu die Informationen auf Seite 4</p>							
<p><b>Beleuchtung für Funktionsrahmen</b>                      Der Funktionsrahmen kann wahlweise mit einer LED-Beleuchtung ausgestattet werden. LED-Beleuchtung inkl. Tretschalter. Schaltung der Beleuchtung wahlweise mit einer Funkfernbedienung möglich (gegen Mehrpreis). Nachträgliche Montage nicht möglich.</p>							
Die Lampen können in der Leuchte nicht ausgetauscht werden. 12 V		23,4 W <b>3175</b>		26,3 W <b>3225</b>			
<p><b>Metallgestell</b>                      pulverbeschichtet</p> <p>Die Elemente können wahlweise auf ein Metallgestell eingeplant werden. In diesem Fall entfallen die Sockelversteller.</p>							
19,4 cm hoch		37,0 cm hoch		19,4 cm hoch			
<b>2171</b>		<b>2172</b>		<b>2221</b>			
<p><b>Aufpreis für Keramik-Abdeckplatte und Keramik-Seite(n)</b>                      0,6 cm stark</p> <p>Nachträgliche Montage ist nicht möglich.</p>							
		<b>2177</b>		<b>2227</b>			
Max. Belastung: 15 kg pro laufendem Meter für bodenstehende Elemente							

**Auslieferungshinweise:**  
Beachten Sie bitte hierzu die Informationen auf den Programmeinführungsseiten.

1  
2

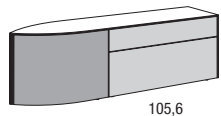
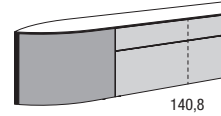
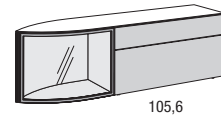
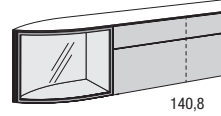
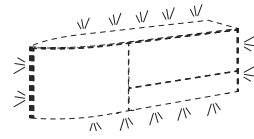
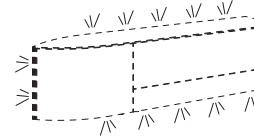
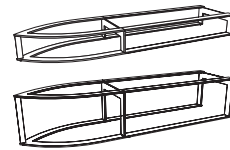
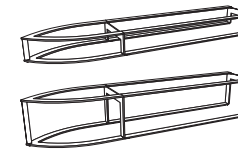
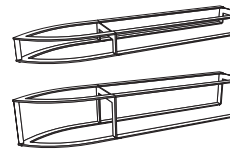
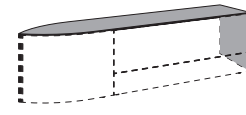
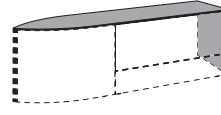
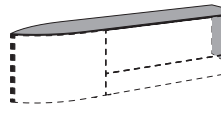
**Montagehinweise für Hängeelemente:**  
Beachten Sie bitte hierzu unbedingt die Informationen und Hinweise im Kapitel „Wandbeschaffenheit“!

3  
4

 <p>176,0 <span style="float: right;">2</span></p> <p>249,6 cm breit</p>		 <p>105,6 105,6 <span style="float: right;">2</span></p> <p>284,8 cm breit</p>				 <p>140,8 140,8 <span style="float: right;">2</span></p> <p>355,2 cm breit</p>			
1 Tür; 2 Schubladen	1 Tür; 1 Klappe, 1 Schublade	1 Tür; 4 Schubladen	1 Tür; 1 Klappe, 1 Schublade; 2 Schubladen	1 Tür; 2 Schubladen; 1 Klappe, 1 Schublade	1 Tür; 1 Klappe, 1 Schublade; 1 Klappe, 1 Schublade	1 Tür; 4 Schubladen	1 Tür; 1 Klappe, 1 Schublade; 2 Schubladen	1 Tür; 2 Schubladen; 1 Klappe, 1 Schublade	1 Tür; 1 Klappe, 1 Schublade; 1 Klappe, 1 Schublade
<b>324111</b> <b>324112</b>	<b>324181</b> <b>324182</b>	<b>328111</b> <b>328112</b>	<b>328181</b> <b>328182</b>	<b>328191</b> <b>328192</b>	<b>328171</b> <b>328172</b>	<b>335111</b> <b>335112</b>	<b>335181</b> <b>335182</b>	<b>335191</b> <b>335192</b>	<b>335171</b> <b>335172</b>
 <p>176,0 <span style="float: right;">2</span></p> <p>249,6 cm breit</p>		 <p>105,6 105,6 <span style="float: right;">2</span></p> <p>284,8 cm breit</p>				 <p>140,8 140,8 <span style="float: right;">2</span></p> <p>355,2 cm breit</p>			
1 Glastür; 2 Schubladen	1 Glastür; 1 Klappe, 1 Schublade	1 Glastür; 4 Schubladen	1 Glastür; 1 Klappe, 1 Schublade; 2 Schubladen	1 Glastür; 2 Schubladen; 1 Klappe, 1 Schublade	1 Glastür; 1 Klappe, 1 Schublade; 1 Klappe, 1 Schublade	1 Glastür; 4 Schubladen	1 Glastür; 1 Klappe, 1 Schublade; 2 Schubladen	1 Glastür; 2 Schubladen; 1 Klappe, 1 Schublade	1 Glastür; 1 Klappe, 1 Schublade; 1 Klappe, 1 Schublade
<b>324011</b> <b>324012</b>	<b>324081</b> <b>324082</b>	<b>328011</b> <b>328012</b>	<b>328081</b> <b>328082</b>	<b>328091</b> <b>328092</b>	<b>328071</b> <b>328072</b>	<b>335011</b> <b>335012</b>	<b>335081</b> <b>335082</b>	<b>335091</b> <b>335092</b>	<b>335071</b> <b>335072</b>
 <p>29,1 W</p> <p><b>3245</b></p>		 <p>46,9 W</p> <p><b>3285</b></p>				 <p>52,8 W</p> <p><b>3365</b></p>			
 <p>19,4 cm hoch   37,0 cm hoch <span style="float: right;">2</span></p> <p><b>2241</b>   <b>2242</b></p>		 <p>19,4 cm hoch   37,0 cm hoch <span style="float: right;">2</span></p> <p><b>2281</b>   <b>2282</b></p>				 <p>19,4 cm hoch   37,0 cm hoch <span style="float: right;">2</span></p> <p><b>2361</b>   <b>2362</b></p>			
 <p><b>2247</b></p>		 <p><b>2287</b></p>				 <p><b>2367</b></p>			

# 3 Raster Sideboards einseitig elliptisch

Bitte geben Sie in Ihrem Auftrag unbedingt an, ob die Low- und Sideboards bodenstehend oder als Hängeelement eingeplant werden.

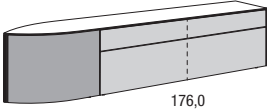
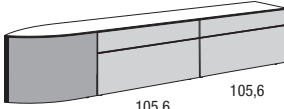
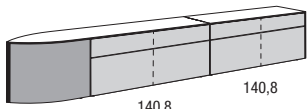
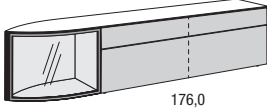
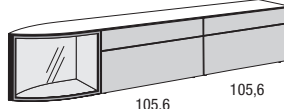
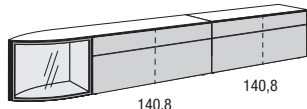
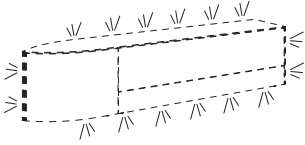
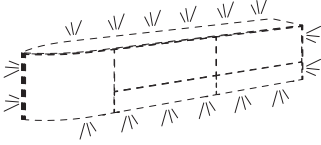
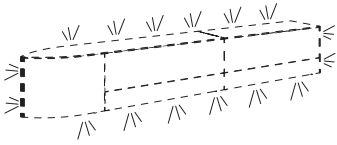
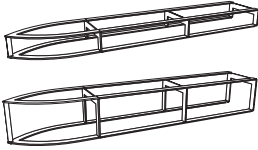
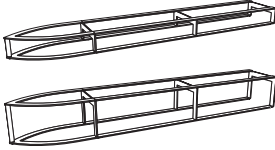
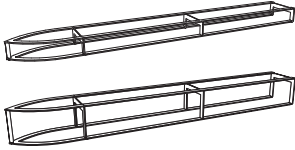
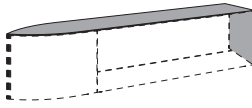
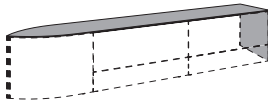
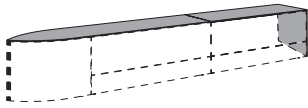
<b>3 Raster Sideboards mit einseitig elliptischem Abschluss</b> 53,8 cm hoch (55,6 cm hoch inkl. 1,8 cm hohen Sockelverstellern), 45,4 cm tief (49,9 cm tief inkl. 4,5 cm tiefem Funktionsrahmen)		 105,6 <span style="border: 1px solid black; padding: 0 2px;">2</span>		 140,8 <span style="border: 1px solid black; padding: 0 2px;">2</span>		
		179,2 cm breit		214,4 cm breit		
			1 Tür; 2 Schubladen	1 Tür; 1 Schublade, 1 Klappe	1 Tür; 2 Schubladen	1 Tür; 1 Schublade, 1 Klappe
		Klappen-anschlag unten	wie Abb. spiegelb.	<b>317311</b> <b>317312</b>	<b>317381</b> <b>317382</b>	<b>321311</b> <b>321312</b>
<b>Hängeelemente bzw. Wandmontage:</b> Siehe hierzu die Informationen auf Seite 4		 105,6 <span style="border: 1px solid black; padding: 0 2px;">2</span>		 140,8 <span style="border: 1px solid black; padding: 0 2px;">2</span>		
		179,2 cm breit		214,4 cm breit		
			1 Glastür; 2 Schubladen	1 Glastür; 1 Schublade, 1 Klappe	1 Glastür; 2 Schubladen	1 Glastür; 1 Schublade, 1 Klappe
		Klappen-anschlag unten	wie Abb. spiegelb.	<b>317211</b> <b>317212</b>	<b>317281</b> <b>317282</b>	<b>321211</b> <b>321212</b>
<b>Beleuchtung für Funktionsrahmen</b> Der Funktionsrahmen kann wahlweise mit einer LED-Beleuchtung ausgestattet werden. LED-Beleuchtung inkl. Tretschalter. Schaltung der Beleuchtung wahlweise mit einer Funkfernbedienung möglich (gegen Mehrpreis). Nachträgliche Montage nicht möglich.		 23,4 W <b>3175</b>		 26,3 W <b>3225</b>		
Die Lampen können in der Leuchte nicht ausgetauscht werden. 12 V						
<b>Metallgestell</b> pulverbeschichtet Die Elemente können wahlweise auf ein Metallgestell eingeplant werden. In diesem Fall entfallen die Sockelversteller.		 19,4 cm hoch <b>2171</b>		 37,0 cm hoch <b>2172</b>		
		 19,4 cm hoch <b>2221</b>		 37,0 cm hoch <b>2222</b>		
<b>Aufpreis für Keramik-Abdeckplatte und Keramik-Seite(n)</b> 0,6 cm stark Nachträgliche Montage ist nicht möglich.		 <b>2177</b>		 <b>2227</b>		
Max. Belastung: 15 kg pro laufendem Meter für bodenstehende Elemente						

**Auslieferungshinweise:**  
Beachten Sie bitte hierzu die Informationen auf den Programmeinführungsseiten.

1  
2

**Montagehinweise für Hängeelemente:**  
Beachten Sie bitte hierzu unbedingt die Informationen und Hinweise im Kapitel „Wandbeschaffenheit“!

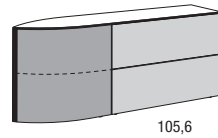
3  
4

 <p>176,0 <span style="float: right;">2</span></p> <p>249,6 cm breit</p>		 <p>105,6 105,6 <span style="float: right;">2</span></p> <p>284,8 cm breit</p>				 <p>140,8 140,8 <span style="float: right;">2</span></p> <p>355,2 cm breit</p>			
1 Tür; 2 Schubladen	1 Tür; 1 Schublade, 1 Klappe	1 Tür; 4 Schubladen	1 Tür; 1 Schublade, 1 Klappe; 2 Schubladen	1 Tür; 2 Schubladen; 1 Schublade, 1 Klappe	1 Tür; 1 Schublade, 1 Klappe; 1 Schublade, 1 Klappe	1 Tür; 4 Schubladen	1 Tür; 1 Schublade, 1 Klappe; 2 Schubladen	1 Tür; 2 Schubladen; 1 Schublade, 1 Klappe	1 Tür; 1 Schublade, 1 Klappe; 1 Schublade, 1 Klappe
<b>324311</b> <b>324312</b>	<b>324381</b> <b>324382</b>	<b>328311</b> <b>328312</b>	<b>328381</b> <b>328382</b>	<b>328391</b> <b>328392</b>	<b>328371</b> <b>328372</b>	<b>335311</b> <b>335312</b>	<b>335381</b> <b>335382</b>	<b>335391</b> <b>335392</b>	<b>335371</b> <b>335372</b>
 <p>176,0 <span style="float: right;">2</span></p> <p>249,6 cm breit</p>		 <p>105,6 105,6 <span style="float: right;">2</span></p> <p>284,8 cm breit</p>				 <p>140,8 140,8 <span style="float: right;">2</span></p> <p>355,2 cm breit</p>			
1 Glastür; 2 Schubladen	1 Glastür; 1 Schublade, 1 Klappe	1 Glastür; 4 Schubladen	1 Glastür; 1 Schublade, 1 Klappe; 2 Schubladen	1 Glastür; 2 Schubladen; 1 Schublade, 1 Klappe	1 Glastür; 1 Schublade, 1 Klappe; 1 Schublade, 1 Klappe	1 Glastür; 4 Schubladen	1 Glastür; 1 Schublade, 1 Klappe; 2 Schubladen	1 Glastür; 2 Schubladen; 1 Schublade, 1 Klappe	1 Glastür; 1 Schublade, 1 Klappe; 1 Schublade, 1 Klappe
<b>324211</b> <b>324212</b>	<b>324281</b> <b>324282</b>	<b>328211</b> <b>328212</b>	<b>328281</b> <b>328282</b>	<b>328291</b> <b>328292</b>	<b>328271</b> <b>328272</b>	<b>335211</b> <b>335212</b>	<b>335281</b> <b>335282</b>	<b>335291</b> <b>335292</b>	<b>335271</b> <b>335272</b>
 <p>29,1 W</p> <p><b>3245</b></p>		 <p>46,9 W</p> <p><b>3285</b></p>				 <p>52,8 W</p> <p><b>3365</b></p>			
 <p>19,4 cm hoch   37,0 cm hoch <span style="float: right;">2</span></p> <p><b>2241</b>   <b>2242</b></p>		 <p>19,4 cm hoch   37,0 cm hoch <span style="float: right;">2</span></p> <p><b>2281</b>   <b>2282</b></p>				 <p>19,4 cm hoch   37,0 cm hoch <span style="float: right;">2</span></p> <p><b>2361</b>   <b>2362</b></p>			
 <p><b>2247</b></p>		 <p><b>2287</b></p>				 <p><b>2367</b></p>			

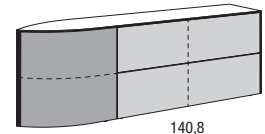
# 4 Raster Lowboards einseitig elliptisch

Bitte geben Sie in Ihrem Auftrag unbedingt an, ob die Low- und Sideboards bodenstehend oder als Hängeelemente geplant werden.

**4 Raster Lowboards mit einseitig elliptischem Abschluss**  
73,4 cm hoch  
(75,2 cm hoch inkl. 1,8 cm hohen Sockelverstellern),  
45,4 cm tief  
(49,9 cm tief inkl. 4,5 cm tiefem Funktionsrahmen)



179,2 cm breit



214,4 cm breit

1 Tür; 2 Schubladen

1 Tür; 1 Klappe, 1 Schub-  
lade

1 Tür; 2 Schubladen

1 Tür; 1 Klappe, 1 Schub-  
lade

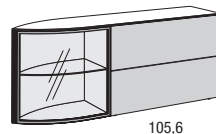
Klappen-  
anschlag  
unten

wie Abb.  
spiegelb.  
**417111**  
**417112**

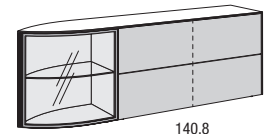
**417181**  
**417182**

**421111**  
**421112**

**421181**  
**421182**



179,2 cm breit



214,4 cm breit

1 Glastür; 2 Schubladen

1 Glastür; 1 Klappe,  
1 Schublade

1 Glastür; 2 Schubladen

1 Glastür; 1 Klappe,  
1 Schublade

Klappen-  
anschlag  
unten

wie Abb.  
spiegelb.  
**417011**  
**417012**

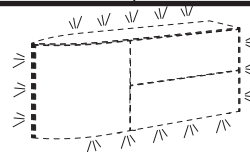
**417081**  
**417082**

**421011**  
**421012**

**421081**  
**421082**

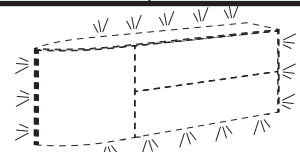
**Hängeelemente bzw. Wandmontage:**  
Siehe hierzu die Informationen auf Seite 4

**Beleuchtung für Funktionsrahmen**  
Der Funktionsrahmen kann wahlweise mit einer LED-Beleuchtung ausgestattet werden. LED-Beleuchtung inkl. Tretschalter. Schaltung der Beleuchtung wahlweise mit einer Funkfernbedienung möglich (gegen Mehrpreis). Nachträgliche Montage nicht möglich.



25,1 W

**4175**



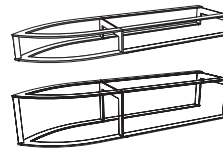
28,0 W

**4225**

Die Lampen können in der Leuchte nicht ausgetauscht werden. 12 V

**Metallgestell**  
pulverbeschichtet

Die Elemente können wahlweise auf ein Metallgestell eingeplant werden. In diesem Fall entfallen die Sockelversteller.

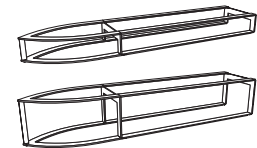


19,4 cm hoch

**2171**

37,0 cm hoch

**2172**



19,4 cm hoch

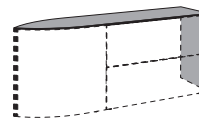
**2221**

37,0 cm hoch

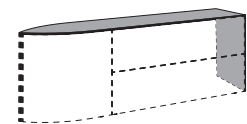
**2222**

**Aufpreis für Keramik-Abdeckplatte und Keramik-Seite(n)**  
0,6 cm stark

Nachträgliche Montage ist nicht möglich.



**4177**

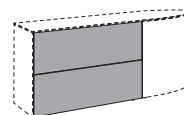


**4227**

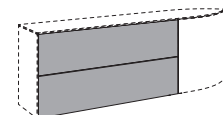
Max. Belastung: 15 kg pro laufendem Meter für bodenstehende Elemente

**Aufpreis für Raumteiler**

Die Elemente können wahlweise auch als Raumteiler geplant werden. In diesem Fall muss zusätzlich eine Rückwandverblende bestellt werden.



**4178**



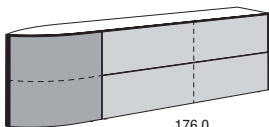
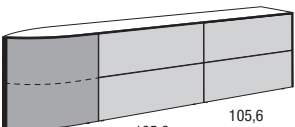
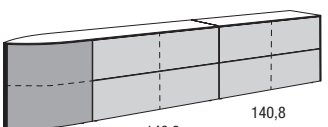
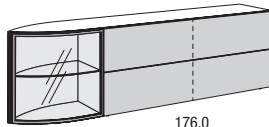
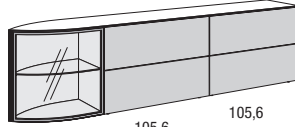
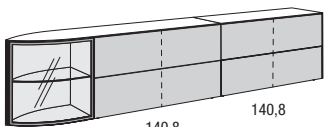
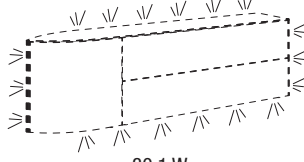
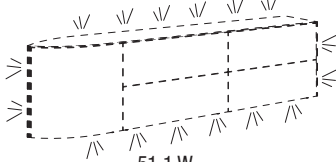
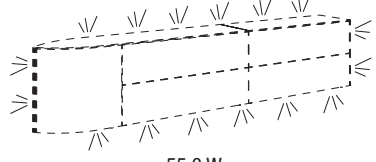
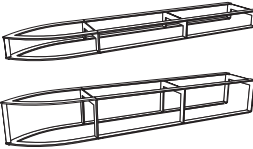
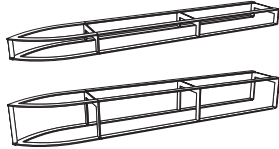
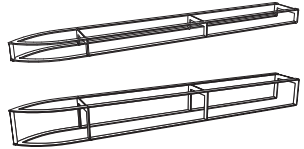
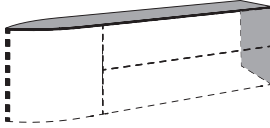
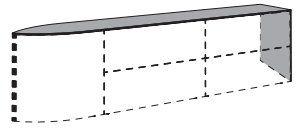
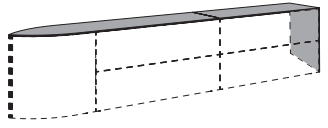
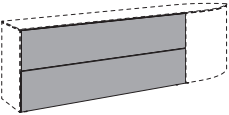
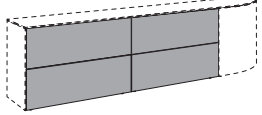
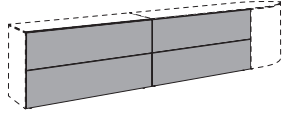
**4228**

**Auslieferungshinweise:**  
Beachten Sie bitte hierzu die  
Informationen auf den Pro-  
grammeinführungsseiten.

1  
2

**Montagehinweise für Hängeelemente:**  
Beachten Sie bitte hierzu unbedingt die  
Informationen und Hinweise im Kapitel  
„Wandbeschaffenheit“!

3  
4

 <p>176,0</p> <p>249,6 cm breit</p>		 <p>105,6 105,6</p> <p>284,8 cm breit</p>		 <p>140,8 140,8</p> <p>355,2 cm breit</p>	
1 Tür; 2 Schubladen	1 Tür; 1 Klappe, 1 Schublade	1 Tür; 4 Schubladen	1 Tür; 1 Klappe, 1 Schublade; 2 Schubladen	1 Tür; 2 Schubladen; 1 Klappe, 1 Schublade	1 Tür; 1 Klappe, 1 Schublade; 1 Klappe, 1 Schublade
<b>424111</b> <b>424112</b>	<b>424181</b> <b>424182</b>	<b>428111</b> <b>428112</b>	<b>428181</b> <b>428182</b>	<b>428191</b> <b>428192</b>	<b>428171</b> <b>428172</b>
 <p>176,0</p> <p>249,6 cm breit</p>		 <p>105,6 105,6</p> <p>284,8 cm breit</p>		 <p>140,8 140,8</p> <p>355,2 cm breit</p>	
1 GlasTür; 2 Schubladen	1 GlasTür; 1 Klappe, 1 Schublade	1 GlasTür; 4 Schubladen	1 GlasTür; 1 Klappe, 1 Schublade; 2 Schubladen	1 GlasTür; 2 Schubladen; 1 Klappe, 1 Schublade	1 GlasTür; 1 Klappe, 1 Schublade; 1 Klappe, 1 Schublade
<b>424011</b> <b>424012</b>	<b>424081</b> <b>424082</b>	<b>428011</b> <b>428012</b>	<b>428081</b> <b>428082</b>	<b>428091</b> <b>428092</b>	<b>428071</b> <b>428072</b>
 <p>30,1 W</p> <p><b>4245</b></p>		 <p>51,1 W</p> <p><b>4285</b></p>		 <p>55,0 W</p> <p><b>4364</b></p>	
 <p>19,4 cm hoch</p> <p>37,0 cm hoch</p> <p><b>2241</b></p> <p><b>2242</b></p>		 <p>19,4 cm hoch</p> <p>37,0 cm hoch</p> <p><b>2281</b></p> <p><b>2282</b></p>		 <p>19,4 cm hoch</p> <p>37,0 cm hoch</p> <p><b>2361</b></p> <p><b>2362</b></p>	
 <p><b>4247</b></p>		 <p><b>4287</b></p>		 <p><b>4367</b></p>	
 <p><b>4248</b></p>		 <p><b>4288</b></p>		 <p><b>4368</b></p>	



# Media-Zubehör für Lowboards

## IR-Repeater-Set

### IR-Repeater-Set

Infrarot-Signal-Übertragungs-Set zur Ansteuerung von Media-Geräten hinter Holz-/Lackfronten. Mit einem Set können die Geräte in einem Fach angesteuert werden. Dabei gilt:

- Pro Fach muss ein Set eingesetzt werden. Es können bei großen Fächern auch zwei Sender installiert werden, um die Sendeleistung zu erhöhen. In diesem Fall ist lediglich ein zusätzlicher Sender zu bestellen.
- Der Sender ist in unmittelbarer Reichweite zum Empfangsauge des Mediengerätes anzubringen.
- Übertragbares IR Frequenzband 20 - 60 kHz
- Mit einem Empfänger lassen sich bis zu 3 Sender kombinieren.

Es besteht die Möglichkeit der Verwendung von 3 Sendern über einen Empfänger inkl. Masterbox. Dieses ermöglicht die gleichzeitige Ansteuerung von 3 unterschiedlichen Möbelfächern bzw. lässt es in kritischen Anwendungen zu, ein Möbelfach mit mehreren Sendern auszustatten, um die Sendeleistung in diesem Fach zu erhöhen bzw. 2 nebeneinander stehende Endgeräte ansteuern zu können.

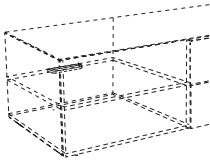
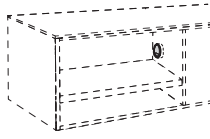
Das IR-Repeater-Set besteht aus:

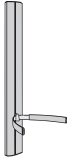



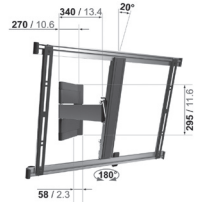
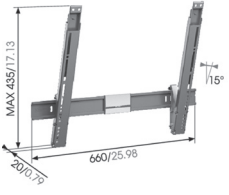
- 1 Empfangsauge (Ø 3,0 cm) inkl. Standwinkel
- 1 elektrischer Sender
- 1 Stecker EVG 12 V
- Kabelclipse

**Bitte beachten Sie die Angaben der Bedienungsanleitung!**

<b>IR-Repeater-Set</b> 1 Empfangsauge und 1 Sender inkl. Standwinkel
<b>2001</b>
zusätzlicher Sender
<b>2003</b>

## Kabeldurchlässe

	<p><b>Kabeldurchlass K9</b>                  13,0 x 1,6 cm;                  Es besteht die Möglichkeit eines Kabeldurchlasses in einem Einlegeboden. Der Kabeldurchlass ist an der Hinterkante des Einlegebodens möglich. Position mittig vom Fach.</p>	<b>K9</b>
	<p><b>Kabeldurchlass K20</b>                  silberfarbig; Ø 8,0 cm;                  Es besteht die Möglichkeit eines Kabeldurchlasses in den Mittelseiten der Lowboards.</p>	<b>K20</b>

<p><b>Säulensystem</b> bestehend aus einer Säule aus Metall (zur freien Wandmontage) sowie aus Audio-/DVD-Träger(n), frei an der Säule einplanbar.</p> <p><b>Anwendungsbeispiel:</b></p> 	<p><b>Säulen</b> aus Metall; zur freien Wandmontage ab Oberkante Sockelleiste; Kabel können in beliebiger Höhe verlegt und verborgen werden; Audio-/DVD-Träger können frei an der Säule eingeplant werden.</p> 	<p><b>Audio-/DVD-Träger</b> aus Metall; kann in beliebiger Höhe an der Säule positioniert und zur Anpassung an Audio-/DVD-Geräte jeder Größe eingestellt werden; vorne mit Gummiverkleidung, um ein Verrutschen der Geräte zu verhindern; max. Belastung: 10 kg</p> 	
	36,8 cm hoch	64,1 cm hoch	
	<b>9201</b>	<b>9202</b>	<b>9203</b>
<p><b>Flachbildschirmhalter WTL6</b> Der Flachbildschirmhalter kann 3-dimensional verstellt werden. Er ist geeignet für Flachbildschirme mit einer Bildschirmdiagonale von 102-216 cm (40"-85"); max. Belastung: 45 kg. Geeignet für Curved TV's. Flachbildschirmhalter einsetzbar für VESA-Norm: min.: 200 x 200 mm max.: 600 x 400 mm</p> 	<p><b>Flachbildschirmhalter THIN 345, optimal einstellbar</b> Der Flachbildschirmhalter kann 3-dimensional verstellt werden. Er ist geeignet für Flachbildschirme mit einer Bildschirmdiagonale von 81-140 cm (32"-55") und einer max. Tiefe von 4,5 cm; max. Belastung: 25 kg. Unter <a href="http://www.vogels.com">www.vogels.com</a> können Sie prüfen, ob Ihr Flachbildschirm an diesem Flachbildschirmhalter montiert werden kann. Geben Sie die Bezeichnung THIN 345 ein. Nach wenigen Schritten ist ersichtlich, ob Ihr Flachbildschirm mit dem Flachbildschirmhalter kompatibel ist. Nicht geeignet für Curved TV's. Flachbildschirmhalter einsetzbar für VESA-Norm: min.: 100 x 100 mm max.: 600 x 400 mm</p> 	<p><b>Flachbildschirmhalter THIN 315</b> Der Flachbildschirmhalter kann um max. 15° geneigt werden. Er ist geeignet für Flachbildschirme mit einer Bildschirmdiagonale von 102-165 cm (40"-65") und einer max. Tiefe von 5,0 cm; max. Belastung: 25 kg. Unter <a href="http://www.vogels.com">www.vogels.com</a> können Sie prüfen, ob Ihr Flachbildschirm an diesem Flachbildschirmhalter montiert werden kann. Geben Sie die Bezeichnung THIN 315 ein. Nach wenigen Schritten ist ersichtlich, ob Ihr Flachbildschirm mit dem Flachbildschirmhalter kompatibel ist. Nicht geeignet für Curved TV's. Flachbildschirmhalter einsetzbar für VESA-Norm: min.: 100 x 100 mm max.: 600 x 400 mm</p> 	
zur freien Wandmontage	zur freien Wandmontage	zur freien Wandmontage	
<b>9704</b>	<b>9304</b>	<b>9504</b>	

# Gestaltungsmöglichkeiten



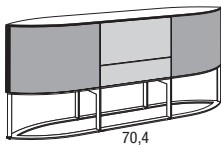
# Sideboards auf Metallgestell beidseitig elliptisch

**Auslieferungshinweise:**  
Beachten Sie bitte hierzu die  
Informationen auf den Pro-  
grammeinführungsseiten.

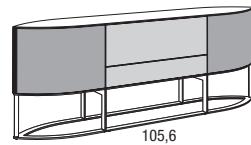
**Montagehinweise für Hängeelemente:**  
Beachten Sie bitte hierzu unbedingt die  
Informationen und Hinweise im Kapitel  
„Wandbeschaffenheit“!

**NAVIS**

**Sideboards auf Metallgestell mit beidseitig  
elliptischem Abschluss**  
90,8 cm hoch (Gestell 37,0 cm hoch),  
45,4 cm tief  
(49,9 cm tief inkl. 4,5 cm tiefem Funktionsrahmen)



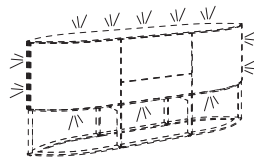
215,6 cm breit



250,8 cm breit

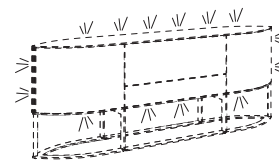
Klappen- anschlag unten	1 Tür; 2 Schubladen; 1 Tür	1 Tür; 1 Klappe, 1 Schub- lade; 1 Tür	1 Tür; 2 Schubladen; 1 Tür	1 Tür; 1 Klappe, 1 Schub- lade; 1 Tür
	<b>52151</b>	<b>52158</b>	<b>52551</b>	<b>52558</b>
Klappen- anschlag unten	1 Tür; 2 Schubladen; 1 Tür	1 Tür; 1 Schublade, 1 Klappe; 1 Tür	1 Tür; 2 Schubladen; 1 Tür	1 Tür; 1 Schublade, 1 Klappe; 1 Tür
	<b>52161</b>	<b>52168</b>	<b>52561</b>	<b>52568</b>
Klappen- anschlag unten	1 Glastür; 2 Schubladen; 1 Glastür	1 Glastür; 1 Klappe, 1 Schublade; 1 Glastür	1 Glastür; 2 Schubladen; 1 Glastür	1 Glastür; 1 Klappe, 1 Schublade; 1 Glastür
	<b>52141</b>	<b>52148</b>	<b>52541</b>	<b>52548</b>
Klappen- anschlag unten	1 Glastür; 2 Schubladen; 1 Glastür	1 Glastür; 1 Schublade, 1 Klappe; 1 Glastür	1 Glastür; 2 Schubladen; 1 Glastür	1 Glastür; 1 Schublade, 1 Klappe; 1 Glastür
	<b>52171</b>	<b>52178</b>	<b>52571</b>	<b>52578</b>

**Beleuchtung für Funktionsrahmen**  
Der Funktionsrahmen kann wahlweise mit einer LED-Beleuchtung ausgestattet werden.  
LED-Beleuchtung inkl. Tretschalter. Schaltung der Beleuchtung wahlweise mit einer  
Funkfernbedienung möglich (gegen Mehrpreis). Nachträgliche Montage nicht möglich.



21,7 W

**3215**

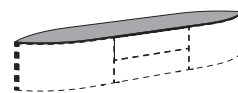


25,1 W

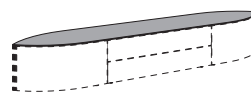
**3255**

Die Lampen können in der Leuchte nicht ausgetauscht werden. 12 V

**Aufpreis für Keramik-Abdeckplatte**  
0,6 cm stark  
Nachträgliche Montage ist nicht möglich.



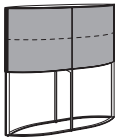
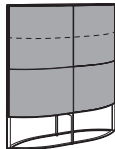


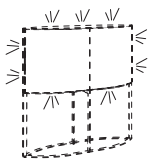
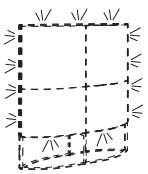
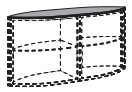
**2217**



**2257**

Max. Belastung: 15 kg pro laufendem Meter für bodenstehende Elemente

# Highboards auf Metallgestell beidseitig elliptisch

<p><b>Highboards auf Metallgestell mit beidseitig elliptischem Abschluss</b>          143,6 cm hoch (Gestell 72,2 cm hoch) bzw.          161,2 cm hoch (Gestell 37,0 cm hoch),          45,4 cm tief          (49,9 cm tief inkl. 4,5 cm tiefem Funktionsrahmen)</p>		143,6 cm hoch	161,2 cm hoch
		 2	 2
		145,2 cm breit	145,2 cm breit
		2 Türen	4 Türen
		<b>81413</b>	<b>91413</b>
		143,6 cm hoch	161,2 cm hoch
	 2	 2	
	145,2 cm breit	145,2 cm breit	
	2 Glastüren	2 Glastüren; 2 Türen	
	<b>81403</b>	<b>91403</b>	
<p><b>Beleuchtung für Funktionsrahmen</b>          Der Funktionsrahmen kann wahlweise mit einer LED-Beleuchtung ausgestattet werden.          LED-Beleuchtung inkl. Tretschalter. Schaltung der Beleuchtung wahlweise mit einer          Funkfernbedienung möglich (gegen Mehrpreis). Nachträgliche Montage nicht möglich.</p>			
	Die Lampen können in der Leuchte nicht ausgetauscht werden. 12 V	15,1 W <b>4145</b>	21,7 W <b>7145</b>
<p><b>Aufpreis für Keramik-Abdeckplatte</b>          0,6 cm stark          Nachträgliche Montage ist nicht möglich.</p>			
	<b>2147</b>		

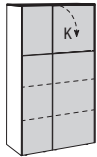
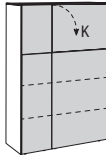
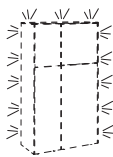
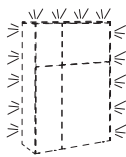

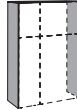
**Auslieferungshinweise:**  
Beachten Sie bitte hierzu die Informationen auf den Programm-einführungsseiten.

1  
2

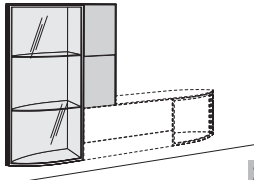
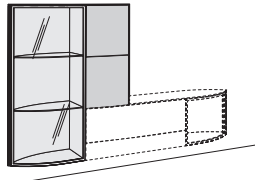
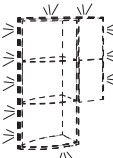
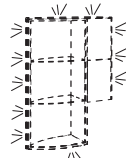
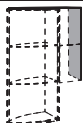

**Montagehinweise für Hängeelemente:**  
Beachten Sie bitte hierzu unbedingt die Informationen und Hinweise im Kapitel „Wandbeschaffenheit“!

3  
4

# Highboards

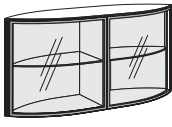
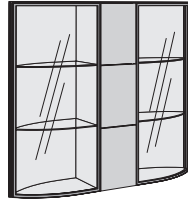
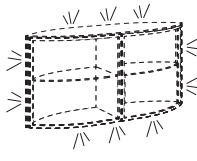
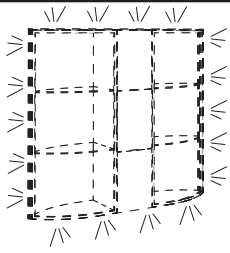
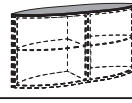
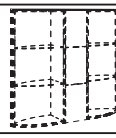
<b>Highboards</b> 159,4 cm hoch (161,2 cm hoch inkl. 1,8 cm hohen Sockelverstellern), 45,4 cm tief (49,9 cm tief inkl. 4,5 cm tiefem Funktionsrahmen)			
		90,0 cm breit	107,6 cm breit
		3 Türen; 1 Klappe	3 Türen; 1 Klappe
	wie Abb. spiegelb.	<b>99031</b> <b>99032</b>	<b>912031</b> <b>912032</b>
<b>Beleuchtung für Funktionsrahmen</b> Der Funktionsrahmen kann wahlweise mit einer LED-Beleuchtung ausgestattet werden. LED-Beleuchtung inkl. Tretschalter. Schaltung der Beleuchtung wahlweise mit einer Funkfernbedienung möglich (gegen Mehrpreis). Nachträgliche Montage nicht möglich.			
		25,1 W	25,9 W
		<b>995</b>	<b>9105</b>
Die Lampen können in der Leuchte nicht ausgetauscht werden. 12 V			
<b>Aufpreis für Keramik-Abdeckplatte und Keramik-Seite(n)</b> 0,6 cm stark  Nachträgliche Montage ist nicht möglich.			
		<b>997</b>	<b>9107</b>
Max. Belastung: 15 kg pro laufendem Meter für bodenstehende Elemente			

# Hänge-Anbauelemente

<b>Hänge-Anbauelemente</b> 159,4 cm hoch, 45,4 cm tief (49,9 cm tief inkl. 4,5 cm tiefem Funktionsrahmen)			
		108,8 cm breit	126,4 cm breit
		1 Glastür; 2 Türen	1 Glastür; 2 Türen
<b>Wichtiger Hinweis:</b> Nur als Hänge-Anbauelement an ein 3 Raster Low-board einseitig elliptisch geeignet!	wie Abb. spiegelb.	<b>910011</b> <b>910012</b>	<b>912011</b> <b>912012</b>
<b>Hängeelemente bzw. Wandmontage:</b> Siehe hierzu die Informationen auf Seite 4			
<b>Beleuchtung für Funktionsrahmen</b> Der Funktionsrahmen kann wahlweise mit einer LED-Beleuchtung ausgestattet werden. LED-Beleuchtung inkl. Tretschalter. Schaltung der Beleuchtung wahlweise mit einer Funkfernbedienung möglich (gegen Mehrpreis). Nachträgliche Montage nicht möglich.			
		22,5 W	23,4 W
		<b>9115</b>	<b>9125</b>
Die Lampen können in der Leuchte nicht ausgetauscht werden. 12 V			
<b>Aufpreis für Keramik-Abdeckplatte und Keramik-Seite(n)</b> 0,6 cm stark  Nachträgliche Montage ist nicht möglich.			
		<b>6117</b>	<b>6127</b>
Max. Belastung: 15 kg pro laufendem Meter für bodenstehende Elemente			



# Hängeelemente

<b>Hängeelemente</b> 71,4 bzw. 159,4 cm hoch, 45,4 cm tief (49,9 cm tief inkl. 4,5 cm tiefem Funktionsrahmen)	71,4 cm hoch		159,4 cm hoch	
				
	145,2 cm breit		180,4 cm breit	
	2 Glastüren		2 Glastüren; 3 Türen	
wie Abb. (L.) spiegelb. (R)	<b>41401</b>		<b>91801</b> <b>91802</b>	
<b>Hängeelemente bzw. Wandmontage:</b> Siehe hierzu die Informationen auf Seite 4				
<b>Beleuchtung für Funktionsrahmen</b> Der Funktionsrahmen kann wahlweise mit einer LED-Beleuchtung ausgestattet werden. LED-Beleuchtung inkl. Tretschalter. Schaltung der Beleuchtung wahlweise mit einer Funkfernbedienung möglich (gegen Mehrpreis). Nachträgliche Montage nicht möglich.				
	15,1 W		28,0 W	
Die Lampen können in der Leuchte nicht ausgetauscht werden. 12 V	<b>4145</b>		<b>9185</b>	
<b>Aufpreis für Keramik-Abdeckplatte</b> 0,6 cm stark  Nachträgliche Montage ist nicht möglich.				
	<b>2147</b>		<b>2187</b>	
Max. Belastung: 15 kg pro laufendem Meter für bodenstehende Elemente				

# Vitrine

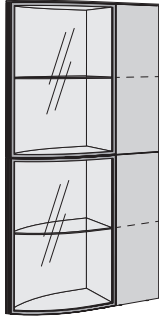
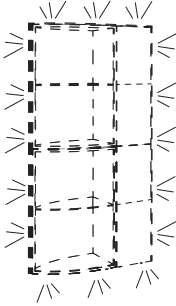
**Auslieferungshinweise:**  
Beachten Sie bitte hierzu die Informationen auf den Programmeinführungsseiten.

1  
2

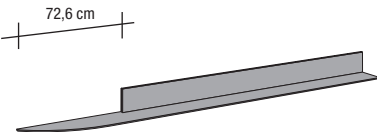
**Montagehinweise für Hängeelemente:**  
Beachten Sie bitte hierzu unbedingt die Informationen und Hinweise im Kapitel „Wandbeschaffenheit“!

3  
4

# NAVIS







<p><b>Vitrine</b> 212,2 cm hoch (214,0 cm hoch inkl. 1,8 cm hohen Sockelverstellern), 45,4 cm tief (49,9 cm tief inkl. 4,5 cm tiefem Funktionsrahmen)</p> <p>Nicht als Hängeelement einplanbar!</p>	 <p>2</p>		
	<p>108,8 cm breit</p>		
	<p>2 Türen; 2 Glastüren</p>		
	wie Abb. spiegelb.	<p><b>1210111</b> <b>1210112</b></p>	
<p><b>Beleuchtung für Funktionsrahmen</b> Der Funktionsrahmen kann wahlweise mit einer LED-Beleuchtung ausgestattet werden. LED-Beleuchtung inkl. Tretschalter. Schaltung der Beleuchtung wahlweise mit einer Funkfernbedienung möglich (gegen Mehrpreis). Nachträgliche Montage nicht möglich.</p>			
			
<p>Die Lampen können in der Leuchte nicht ausgetauscht werden. 12 V</p>		<p>29,9 W</p> <p><b>12105</b></p>	
<p><b>Aufpreis für Keramik-Abdeckplatte und Keramik-Seite(n)</b> 0,6 cm stark</p> <p>Nachträgliche Montage ist nicht möglich.</p> <p>Max. Belastung: 15 kg pro laufendem Meter für bodenstehende Elemente</p>			
		<p><b>12107</b></p>	

# Winkelborde




<p><b>Winkelborde</b> 17,6 cm hoch; 24,0 cm tief</p>				
				
	178,2 cm breit	213,4 cm breit	248,6 cm breit	283,8 cm breit
	Max. Belastung: 10 kg	Max. Belastung: 15 kg	Max. Belastung: 15 kg	Max. Belastung: 15 kg
wie Abb. spiegelb.	<b>11741</b> <b>11742</b>	<b>12141</b> <b>12142</b>	<b>12441</b> <b>12442</b>	<b>12841</b> <b>12842</b>
<p>Die Lampen können in der Leuchte nicht ausgetauscht werden. 12 V</p>			<p>LED-Beleuchtung inkl. Tretschalter. Für die Schaltung ist eine Funkfernbedienung möglich (gegen Mehrpreis).</p>	
<p><b>LED-Beleuchtung für Winkelborde</b></p>				
	für 178,2 cm Breite	für 213,4 cm Breite	für 248,6 cm Breite	für 283,8 cm Breite
	9,6 W	13,0 W	16,4 W	20,2 W
	<b>1175</b>	<b>1215</b>	<b>1245</b>	<b>1285</b>

# Zubehör für Elemente


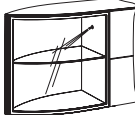
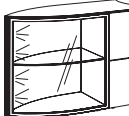
## Zubehör für Schubladen

		für 70,4 cm Frontbreite	für 105,6 cm Frontbreite	für ½ Schublade, 140,8 cm breit	für ½ Schublade, 176,0 cm breit
 <p><b>Tableau</b> mit grauem Stoff bespannt</p>	für 45,0 cm Tiefe	<b>8626</b>	<b>8627</b>	<b>8626</b>	<b>8632</b>
	für Raumteiler	<b>8636</b>	<b>8637</b>	<b>8636</b>	<b>8642</b>
 <p><b>CD-Einsatz für Schubladen</b> Bitte geben Sie in Ihrer Bestellung und Zeichnung genau an, für welche 2 Raster Schublade der CD-Einsatz eingeplant wird.</p>	für 45,0 cm Tiefe	<b>8426</b>	<b>8427</b>	<b>8426</b>	<b>8432</b>
	für Raumteiler	<b>8436</b>	<b>8437</b>	<b>8436</b>	<b>8442</b>
 <p><b>DVD/Blu-Ray-Einsatz für Schubladen</b> Bitte geben Sie in Ihrer Bestellung und Zeichnung genau an, für welche 2 Raster Schublade der DVD/Blu-Ray-Einsatz eingeplant wird.</p>	für 45,0 cm Tiefe	<b>8326</b>	<b>8327</b>	<b>8326</b>	<b>8332</b>
	für Raumteiler	<b>8336</b>	<b>8337</b>	<b>8336</b>	<b>8342</b>
  <p><b>Besteckbox</b> aus Metall, innen mit grauem Stoff bespannt; inkl. Einteilungen</p>	für 45,0 cm Tiefe	17,6 cm breit		35,2 cm breit	
		<b>855</b>			<b>856</b>
	für Raumteiler	<b>845</b>			<b>846</b>
 <p><b>Besteckreiter</b> mit grauem Stoff bespannt, zur Bestückung von Schubladen  Satz 1: für 60 Besteckteile Satz 2: für 17 Vorlegeteile</p>		<b>Satz 1:</b> für übliches Essbesteck wie Löffel, Gabeln, Messer etc.		<b>Satz 2:</b> für Saucenkelle, Kuchen-gabeln, Tortenheber etc.	
		<b>116</b>			<b>117</b>

Einlegeböden

	für 35,2 cm Breite	für 52,8 cm Breite	für 70,4 cm Breite	für ½ Fach hinter 176 cm breiter Klappe	für 105,6 cm Breite
 <p><b>Einlegeboden</b> 1,9 cm stark (2,9 cm stark für 105,6 cm Breite)</p>	137	154	174	184	1104
 <p><b>tiefenverformter Einlegeboden</b> 1,9 cm stark</p>			1741 L 1742 R		
 <p><b>tiefenverformter Glas-Einlegeboden</b> Klarglas; 0,8 cm stark</p>			3741 L 3742 R		

Beleuchtung

Die Lampen können in der Leuchte nicht ausgetauscht werden. 12 V	LED-Beleuchtung inkl. Tretschalter. Für die Schaltung ist eine Funkfernbedienung möglich (gegen Mehrpreis).			
 <p><b>LED-Einbaustrahler</b> Ø 7,1 cm; zur Montage in Elemente Nachträgliche Montage ist nicht möglich.</p>	2,9 W			
 <p><b>LED-Spot</b> Ø 1,7 cm; schwenkbar; zur Montage in Elementseiten</p>	1,3 W			
 <p><b>LED-Innenbeleuchtung</b></p>	für 3 Raster Höhe	für 4 Raster Höhe	für 6 Raster Höhe	für 9 Raster Höhe
	3,8 W	5,2 W	7,9 W	12,1 W
	322	422	622	922

NEU

Funkfernbedienung mit Farbtemperaturwechsel

Standardmäßig erfolgt die Schaltung der Beleuchtung durch einen außenliegenden Fußschalter. Die Farbtemperatur der LED-Leuchten bei Einsatz des Fußschalters ist kaltweiß. Als Alternative ist aber auch eine 4-Kanal Funkfernbedienung möglich, für die ein Aufpreis berechnet wird. Mit jedem der 4 Kanäle können mehrere Leuchten ein- und ausgeschaltet werden. Alle 4 Kanäle sind separat über Tastendruck dimmbar. Die Farbtemperatur aller 4 Kanäle ist von kaltweiß (ca. 6500 Kelvin = Grundeinstellung der LED-Leuchten) auf warmweiß (ca. 2700 Kelvin) stufenlos einstellbar. Wenn warmweiß gewünscht wird, muss eine Funkfernbedienung bestellt werden. Des weiteren besteht die Möglichkeit, mit den Tasten „Alles an“ bzw. „Alles aus“ alle Kanäle gleichzeitig an- bzw. auszuschalten. Die Funkfernbedienung besteht aus einem Sender und einem Empfänger. Werden aufgrund der Möbelplanung mehrere Empfänger benötigt, werden diese und entsprechende Kabel werksseitig zugesteuert (ohne Mehrpreis). Bei Einsatz der Funkfernbedienung entfällt die Fußschaltung.



2119

## SPEISEN Esstische und Stühle

### SPEISEN

hülsta bietet mit einer umfangreichen Esszimmerstuhl- und Esstischkollektion, welche auf die Wohnprogramme abgestimmt ist, ein Wohnkonzept an, das den Bedürfnissen nach Komfort, Formschönheit und Attraktivität gerecht wird.

Die **Esstische** in einer umfassenden Größenvielfalt (mit und ohne Auszugsfunktion), in allen Holzoberflächen und in aktuellen Designs, sowie die **Esszimmerstühle**, welche sich individuell kombinieren lassen durch Armlehnenvarianten, Komfortmechanismen, hochwertige Bezugsstoffe (Leder, Stoffe) und Metalloberflächen, finden Sie in der Typenliste „**SPEISEN**“.

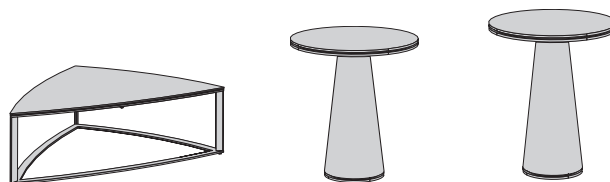


## Couchtische CT 200

### Couchtische CT 200

Wer klare Linien und sanfte Rundungen liebt, findet in den Tischen von **CT 200** perfekte Begleiter. Sie nehmen die organische Linienführung der elliptischen Elemente von NAVIS auf, machen aber auch solo oder untereinander kombiniert mindestens eine elegante Figur. Die Bögen der Couchtische aus Metall, Glas und Keramik öffnen den Raum vor dem Sofa optisch, statt ihn zu schließen.

Sie finden den Couchtisch CT 200 sowie weitere Couchtische in der Typenliste „**Couchtische**“.



## Couchtische

### Couchtische

hülsta bietet eine umfangreiche **Couchtischkollektion**, welche nicht nur perfekt auf die hülsta-Wohnprogramme abgestimmt ist sondern auch mit unterschiedlichen Produkten im Markt kombinierbar ist. Sie finden diese Couchtische in unterschiedlichen Designs, Abmessungen und Ausführungen in der Typenliste „**Couchtische**“.



## NAVIS

Sonderanfertigungen sind auf Anfrage möglich.  
Bitte wenden Sie sich an Ihren Kundenberater.

## Sonderartikel

**Blenden**

für seitliche und obere Verblendung eingebauter Schränke (Unterkonstruktion und Befestigungsmaterial sind bauseits zu beschaffen)

Grundbetrag pro Auftrag	<b>9901</b>
+ Preis pro m <sup>2</sup> - lackiert bzw. furniert	<b>990</b>

Furnierübereinstimmung mit Fronten kann nicht garantiert werden.

**Individuelle Sonderanfertigungen**

Sollte Ihre gewünschte Sonderanfertigung so individuell sein, dass diese mit den vielen, von uns bereits angebotenen und kalkulierten Sonderanfertigungen nicht abbildbar ist, dann werden wir Ihnen den Preis über einen Faktor über die Type HK nennen. Bitte geben Sie uns auf Ihrer Bestellung die zugehörige Anfrage-Nr. und den angegebenen Faktor der Type HK mit an.

**HK-**

**Sonderfarben; Blauer Engel / Emissionslabel der DGM****Sonderfarben**

Alle hülsta-Lackfarben sind bei nahezu allen hülsta-Programmen möglich.  
Lieferfähigkeit und Preise auf Anfrage.

**Hinweis zum „Blauen Engel“ (RAL-UZ 38) und Emissionslabel der DGM (Klasse A)**

Die Anforderungen des „Blauen Engel“ und des DGM-Emissionslabels können bei Lackfarben der Preisgruppen II und III (siehe hierzu die verschiedenen Lackausführungen beim Programm NURIA) je nach Farbmix (Flächen-Anteil dieser Farben in der Kommission) ggf. nicht erfüllt werden. Die gesetzlichen Bestimmungen werden aber auf jeden Fall eingehalten!

# Schaltmöglichkeiten für Beleuchtung: Funkfernbedienung mit Farbtemperaturwechsel

## Funkfernbedienung mit Farbtemperaturwechsel

Standardmäßig erfolgt die Schaltung der Beleuchtung durch einen außenliegenden Fußschalter. Die Farbtemperatur der LED-Leuchten bei Einsatz des Fußschalters ist kaltweiß. Als Alternative ist aber auch eine 4-Kanal Funkfernbedienung möglich, für die ein Aufpreis berechnet wird. Mit jedem der 4 Kanäle können mehrere Leuchten ein- und ausgeschaltet werden. Alle 4 Kanäle sind separat über Tastendruck dimmbar. Die Farbtemperatur aller 4 Kanäle ist von kaltweiß (ca. 6500 Kelvin = Grundeinstellung der LED-Leuchten) auf warmweiß (ca. 2700 Kelvin) stufenlos einstellbar. Wenn warmweiß gewünscht wird, muss eine Funkfernbedienung bestellt werden. Des weiteren besteht die Möglichkeit, mit den Tasten „Alles an“ bzw. „Alles aus“ alle Kanäle gleichzeitig an- bzw. auszuschalten. Die Funkfernbedienung besteht aus einem Sender und einem Empfänger. Werden aufgrund der Möbelplanung mehrere Empfänger benötigt, werden diese und entsprechende Kabel werksseitig zugesteuert (ohne Mehrpreis). Bei Einsatz der Funkfernbedienung entfällt die Fußschaltung.

### Bei der Funkfernbedienung sind die folgenden Punkte zu beachten:

- Der Empfänger ist hinter Rückwand oder unter Sockelböden (unterhalb von Sockelböden mindestens 20 mm Raum erforderlich) zu positionieren.
- Die Gesamtwattzahl aller eingeplanten Beleuchtungen je Empfänger darf 30 Watt nicht überschreiten.
- 4 Kanäle = 4 Beleuchtungsgruppen
- 1 Beleuchtungsgruppe = x Leuchtmittel
- Alle Leuchten innerhalb einer Beleuchtungsgruppe können auf die gleiche Helligkeit gedimmt werden.
- Die Änderung der Farbtemperatur erfolgt für alle Leuchten in allen Beleuchtungsgruppen.

Bitte beachten Sie unbedingt die Bedienungs- und Programmieranleitung!

### 4-Kanal Funkfernbedienung mit Farbtemperaturwechsel



### 4-Kanal Funkfernbedienung mit Farbtemperaturwechsel

Type

2119



## Anwendungsbeispiele (schematische Darstellungen)

### Beispiel 1

#### Beleuchtung innerhalb eines Möbels

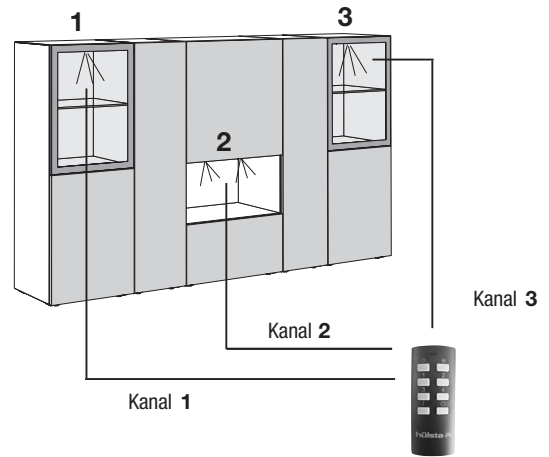
Kanal 1 schaltet (und dimmt) alle Leuchtmittel in Beleuchtungsgruppe 1, d.h. den LED-Einbaustrahler in der linken Vitrine

Kanal 2 schaltet (und dimmt) alle Leuchtmittel in Beleuchtungsgruppe 2, d.h. die LED-Einbaustrahler im offenen Fach

Kanal 3 schaltet (und dimmt) alle Leuchtmittel in Beleuchtungsgruppe 3, d.h. den LED-Einbaustrahler in der rechten Vitrine

#### Hinweise:

Die Gesamtwattzahl aller eingeplanten Beleuchtungen je Empfänger darf 30 Watt nicht überschreiten. Die Änderung der Farbtemperatur erfolgt für alle Leuchten in allen Beleuchtungsgruppen.



### Beispiel 2

#### Beleuchtung von bauseits getrennten Möbeln

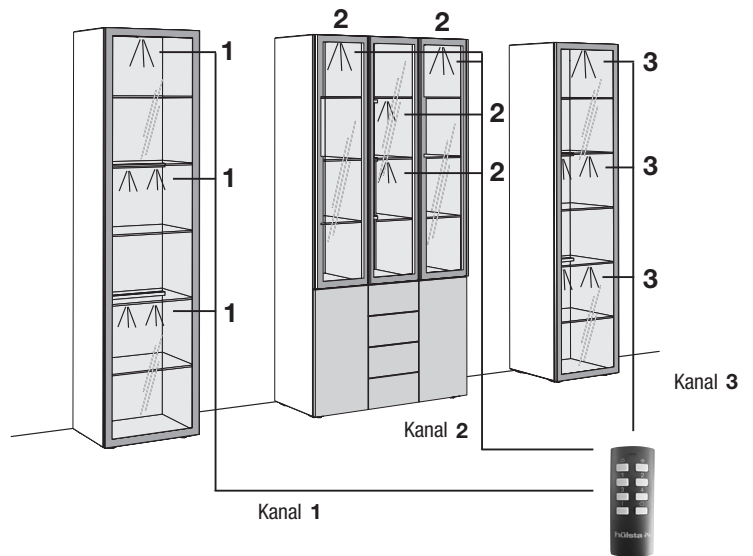
Kanal 1 schaltet (und dimmt) alle Leuchtmittel in Beleuchtungsgruppe 1, d.h. den LED-Einbaustrahler und die LED-Lichtblenden in der linken Vitrine

Kanal 2 schaltet (und dimmt) alle Leuchtmittel in Beleuchtungsgruppe 2, d.h. die LED-Einbaustrahler und die LED-Lichtblenden in der mittleren Vitrine

Kanal 3 schaltet (und dimmt) alle Leuchtmittel in Beleuchtungsgruppe 3, d.h. den LED-Einbaustrahler und die LED-Lichtblenden in der rechten Vitrine

#### Hinweise:

Die Gesamtwattzahl aller eingeplanten Beleuchtungen je Empfänger darf 30 Watt nicht überschreiten. Die Änderung der Farbtemperatur erfolgt für alle Leuchten in allen Beleuchtungsgruppen.



### Beispiel 3

#### Beleuchtung von bauseits getrennten Möbeln

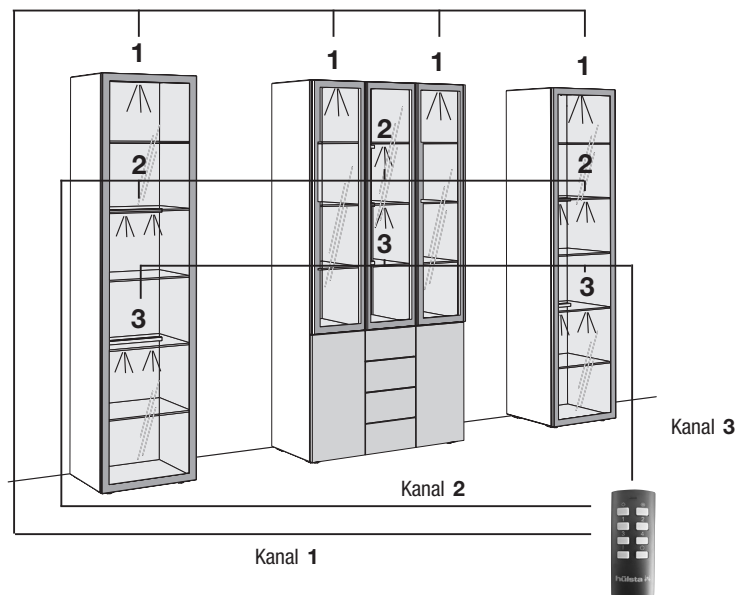
Kanal 1 schaltet (und dimmt) alle Leuchtmittel in Beleuchtungsgruppe 1, d.h. die LED-Einbaustrahler in der linken, mittleren und rechten Vitrine

Kanal 2 schaltet (und dimmt) alle Leuchtmittel in Beleuchtungsgruppe 2, d.h. die oberen LED-Lichtblenden in der linken, mittleren und rechten Vitrine

Kanal 3 schaltet (und dimmt) alle Leuchtmittel in Beleuchtungsgruppe 3, d.h. die unteren LED-Lichtblenden in der linken, mittleren und rechten Vitrine

#### Hinweise:

Die Gesamtwattzahl aller eingeplanten Beleuchtungen je Empfänger darf 30 Watt nicht überschreiten. Die Änderung der Farbtemperatur erfolgt für alle Leuchten in allen Beleuchtungsgruppen.



# Wichtige Hinweise

## Wandbeschaffenheit / Montageanleitung

### Wichtige Hinweise:

Die Wandbeschaffenheit ist vor Vertragsabschluss unbedingt abzufragen und vor der Montage sorgfältig durch einen Fachmonteur zu überprüfen.

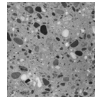

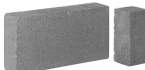

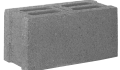



Die Montage darf ausschließlich durch einen Fachmonteur unter sorgfältiger Beachtung der Montageanleitung erfolgen.

Die von hülsta als Standardset beigelegten Kunststoffdübel sind ausschließlich für Beton  $\geq$  C12/15 geeignet, wenn die Wandbeschaffenheiten und Druckfestigkeiten gemäß der untenstehenden Tabelle vorliegen. In jedem Fall ist eine Montage an Leichtbauwänden ausgeschlossen.

Darüber hinaus bieten wir für die untenstehenden Mauerwerksarten ein Befestigungsset mit Montagemörtel an (siehe Montage-Mörtelset unten). Auch hier ist die Montage durch einen Fachmonteur unter Berücksichtigung der Wandbeschaffenheit und der Montageanleitung durchzuführen. Die unten aufgeführten Druckfestigkeiten dürfen auf keinen Fall unterschritten werden.

### Baustofftabelle

mit Beschreibung, welche Sets bei folgenden Mauerwerksarten angewendet werden müssen:

Standardset	Montage-Mörtelset ausschließlich für untenstehende Baustoffe geeignet!	
Beton C12/15 Druckfestigkeit $\geq$ 15 N/mm <sup>2</sup> 	 Mauerziegel Mz 12 Druckfestigkeit $\geq$ 12 N/mm <sup>2</sup>	 Vollstein aus Leichtbeton V2 Druckfestigkeit $\geq$ 2 N/mm <sup>2</sup>
	 Kalksandvollstein KS 12 Druckfestigkeit $\geq$ 12 N/mm <sup>2</sup>	 Hohlblockstein aus Leichtbeton Hbl 2 Druckfestigkeit $\geq$ 2 N/mm <sup>2</sup>
	 Kalksandlochstein KSL 12 Druckfestigkeit $\geq$ 12 N/mm <sup>2</sup>	 Porenbeton PP2 Druckfestigkeit $\geq$ 2 N/mm <sup>2</sup>
	 Hochlochziegel HLz 12 Druckfestigkeit $\geq$ 12 N/mm <sup>2</sup> Rohdichte $\geq$ 1,0 kg/dm <sup>3</sup>	

In allen anderen Fällen ist zwingend eine andere, geeignete Befestigungsart durch einen Fachmonteur auszuwählen. Für die sachgerechte Auswahl anderer Befestigungsarten übernimmt hülsta keinerlei Haftung! Bitte beachten Sie, dass bei unsachgemäßer Befestigung der Möbel an der Wand ein Risiko des Herabfallens bzw. Umkippens besteht – besonders bei Verwendung von bauseitig beschafften alternativen Befestigungsmaterialien. Generell sind Sie als Händler/Fachmonteur für die fachgerechte Wandbefestigung verantwortlich.



## Befestigungssets

### Kennzeichnungen an den Typenlistenzeichnungen / Montagehinweise für Hängenelemente

Der Großteil der Möbel hat zwei Wandbefestigungspunkte (= Anzahl an Trägerplatten), wenn diese als Hängenelemente eingeplant werden. Dieses wird nicht explizit in der Typenliste erwähnt. Bei einer abweichenden Anzahl an Wandbefestigungspunkten (= Trägerplatten) wird dieses an den Zeichnungen in der Typenliste mit Zahlen in schwarzen Feldern gekennzeichnet. Jede Trägerplatte benötigt vier Befestigungsschrauben.

- 3** = 3 Trägerplatten
- 4** = 4 Trägerplatten usw.

Ein **Montage-Mörtelset** ist ausreichend für bis zu max. 3 Trägerplatten oder 4 Hängewangen.

**Wichtiger Hinweis:** Je nach Wandbeschaffenheit (siehe oben abgebildete Mauerwerksarten) ist die Montage mittels des speziellen Montage-Mörtelsets und einer handelsüblichen Auspresspistole durchzuführen, welche Grundvoraussetzung für eine sichere und saubere Verarbeitung ist.

### Standardset

Das Standardset besteht aus 4 Kunststoffdübeln und 4 Befestigungsschrauben und ist ausreichend für 1 Trägerplatte. Die Standardsets sind gemäß der Anzahl an Trägerplatten im Beschlagspaket enthalten.

### Montage-Mörtelset für bis zu max. 3 Trägerplatten bestehend aus:

- 9x Injektions-Siebhülsen
- 9x Einschraubhülsen
- 1x Injektionskartusche
- 2x Statikmischer
- 1x Montageanleitung

Bitte verwenden Sie die Befestigungsschrauben aus dem Standardset (wird kostenlos mitgeliefert).

### Bestellbeispiel:

- Anzahl an Trägerplatten aller bestehenden Typen addieren
  - Summe durch „3“ teilen
  - Ergebnis auf volle Zahl aufrunden
- = Anzahl der benötigten Montage-Mörtelsets

**M2**

