

# Möbel LETZ

*Finden und Wohlfühlen*



## Typenplan

NXTstep von Rudolf - Nachtkommode grau - Eiche

### **Wichtiger Hinweis für Sie**

Etwaige Hinweise des Herstellers in dieser Produktinformation, die sich auf die Gewährleistung beziehen, haben für Sie keinerlei Bindungswirkung und können von Ihnen ignoriert werden. Ihre gesetzlichen Gewährleistungsrechte als Verbraucher uns gegenüber, als Ihrem Verkäufer, werden dadurch in keiner Weise berührt oder eingeschränkt. Sie können sich wegen aller Mängel jederzeit an uns wenden. Darüber hinaus gehende Herstellergarantien bleiben natürlich unberührt. Dieser Artikel wird hergestellt von Möbelfabrik Rudolf, Dreispitzenhohle 5, 36373 Schlüchtern, Deutschland, [vertrieb@rudolf-moebel.de](mailto:vertrieb@rudolf-moebel.de)

Möbel Letz GmbH  
Am Gewerbepark 11  
06895 Zahna-Elster

Tel.: 035383 - 6018 50

Fax.: 035383 - 6018 17

NEU  
Dekor Schiefergrau

# NXTstep

IDENT- UND TYPENÜBERSICHT NXT<sup>step</sup>

gültig ab: 01.06.2023



Wegen unterschiedlicher MwSt.-Sätze, Transport- und Abwicklungskosten hat außerhalb Deutschlands die jeweilige nationale Preisliste Gültigkeit.

Produktveränderungen und Qualitätsverbesserungen im Sinne des technischen Fortschrittes oder zum Erhalt der Lieferfähigkeit (Form/Farbe/Funktion/usw.), bzw. die Korrektur von irrtümlichen Angaben behalten wir uns vor.

Planbar mit CAD-Planungs-Software *furnplan*.

## LIEFERBARE AUSFÜHRUNGEN:

### 1. DEKOR

- a) Holz-Nachbildung
- b) Uni-Dekore

Lieferbare Oberflächen (**Nachbildungen = Nb.**)

- Eiche Artisan Nb.
- Alpinweiß
- Hellgrau
- Natureiche Nb.
- Cotton
- Felsgrau
- Schiefergrau **NEU**

In Dekor sind möglich:

Korpus und Fronten bei allen Artikeln.

Holz-Nachbildung und Uni-Dekore sind preisgleich und können je Ausführungsmerkmal beliebig kombiniert werden ohne Mehrpreis.

### 2. KONTRASTKANTE

- Anthrazit
- Eiche

Mit Kontrastkante sind möglich:

Korpus und Fronten bei allen Artikeln. Im Zuge der Bestellung muss dieses Merkmal mit angegeben werden.

Wird keine Kontrastkante gewünscht, wird dekorgleiche Kante geliefert.

Beispiele für Merkmalsverwendung					
Beispiel Kommode  		<b>Beispiel 1</b>	<b>Beispiel 2</b>	<b>Beispiel 3</b>	<b>Beispiel 4</b>
	<b>Korpus</b>	Alpinweiß	Felsgrau	Alpinweiß	Eiche Artisan Nb.
	<b>Kontrastkante</b>	-	Eiche	-	Anthrazit
	<b>Schubkasten 1</b>	Alpinweiß	Felsgrau	Alpinweiß	Eiche Artisan Nb.
	<b>Schubkasten 2</b>	Alpinweiß	Felsgrau	Cotton	Eiche Artisan Nb.
	<b>Fuß</b>	Alpin	Eiche Massiv	Eiche Massiv	Asphaltgrau
	<b>Griff</b>	T8	T4	T5	T3
Beispiel Kleiderschrank  		<b>Beispiel 1</b>	<b>Beispiel 2</b>	<b>Beispiel 3</b>	<b>Beispiel 4</b>
	<b>Korpus</b>	Hellgrau	Felsgrau	Schiefergrau	Eiche Artisan Nb.
	<b>Kontrastkante</b>	-	Eiche	Anthrazit	Anthrazit
	<b>Absetzung Dekor bzw. Effektglas</b>	Dekor Cotton	Dekor Felsgrau	Effektglas Industrial Rohstahloptik	Effektglas Eisen Rost
	<b>Tür 1</b>	Hellgrau	Felsgrau	Schiefergrau	Eiche Artisan Nb.
	<b>Tür 2</b>	Hellgrau	Felsgrau	Schiefergrau	Eiche Artisan Nb.
	<b>Griff</b>	T5	T6	T4	T3

**3. POLSTER** Lieferbare Polsterfarben (alle Farben preisgleich):

- a) Webstoff
- Anthrazit
  - Creme
  - Hellblau
  - Grau
  - Petrol
  - Rosa
  - Silber
  - Rot

**4. GRIFFE**

Best.Nr. T3	Best.Nr. T8	Best.Nr. T4	Best.Nr. T5	Best.Nr. T6
				
<b>Metallgriff Oberfläche Anthrazit</b>	<b>Metallgriff Oberfläche Mattweiß</b>	<b>Metallgriff Oberfläche Alteisenoptik</b>	<b>Metallgriff Oberfläche Edelstahloptik</b>	<b>Holzgriff Eiche Massiv</b>
Pro Türenfuge (=Türenpaar) ein von hinten montierter Griff. Abweichend von Abbildungen Typenplan, s. Fotos als Referenz.				
Länge: 200mm, Bohrabstand: 2 x 80mm		Länge: 171mm, Bohrabstand: 160mm		

**5. METALLFUß**

Betten können mit eckigem Metallfuß bestellt werden - hierzu bitte passende Artikelnummer beachten.

Folgende Fußoptionen sind möglich:

- Alpin (0U00)
- Asphaltgrau (0U04)

**6. HOLZFUß**

Betten, Kommoden und Schreibtische können mit Holzfuß bestellt werden - hierzu bitte passende Artikelnummer beachten.

Folgende Fußoptionen sind möglich:

- Alpin (0U00)
- Asphaltgrau (0U04)
- Eiche Massiv (Natur)

**7. GLAS**

Kleiderschränke, Elemente und Hänger können in der Front mit einem lackierten Effektglas abgesetzt werden - hierzu bitte passende Artikelnummer beachten.

Die Effektoberflächen werden individuell, kommissionsbezogen hergestellt, dabei entstehen Unikate hinsichtlich Optik und Struktur.

Folgende Absetzfarben sind möglich:

- Industrial - Rohstahloptik
- Eisen Rost

**8. SONDERMAßE**

Sondermaße und entsprechende Mehrpreise sind der Typenliste zu entnehmen und direkt beim Artikel zu finden.

Weitere Sonderanfertigungen fragen Sie bitte direkt beim Hersteller an.

**9. LEUCHTEN**

Wir verwenden ausschließlich LED Beleuchtung.

Dieses Produkt enthält Lichtquellen der Energieeffizienzklasse G.

## BETTEN

Allgemeine Planungshinweise

**Matratzen und Lattenrost** sind **nicht** im Lieferumfang enthalten.

Bettbreiten ab 160 cm zusätzlich mit mittigem Längsträger.

**Sonderlängen** 190, 210, 220 cm gegen Mehrpreis möglich (siehe jeweiligen Artikel).

Die Abbildungen zeigen jeweils die Höhe der Oberkante Bettseite und die Höhe des Bettes.

Informationen zur Einlegetiefe, Sitzhöhe, Belastungsangaben etc. unter [www.rudolf-moebel.de/liegeninfo](http://www.rudolf-moebel.de/liegeninfo) oder QR Code scannen.



Korpus	Dekor
Kontrastkante	Anthrazit oder Eiche
Polster	Polsterfarbe (Webstoff)
Fuß - Holzfuß	Alpin, Asphaltgrau oder Eiche Massiv
Fuß - Metallfuß	Alpin oder Asphaltgrau

### Bett mit Polsterkopfteil Webstoff, 4 Holzfüße



Rückseitig textiles Universalflies, nicht freistellbar.  
Lichte Höhe 20 cm, Höhe Bettseite 25 cm

Liegefläche	90 x 200	100 x 200	120 x 200	140 x 200	160 x 200	180 x 200
Maße (BxHxT) cm	107 x 100 x 211	117 x 100 x 211	137 x 100 x 211	157 x 100 x 211	177 x 100 x 211	197 x 100 x 211
<b>Typen-Nr.</b>	<b>TL1-09</b>	<b>TL1-10</b>	<b>TL1-12</b>	<b>TL1-14</b>	<b>TL1-16</b>	<b>TL1-18</b>
IN	337	344	353	358	369	372

<b>Bei Bestellung bitte angeben</b>	<b>Korpus</b> <b>Kontrastkante</b> <b>Polsterfarbe</b> <b>Farbe Fuß</b>
Sonderlänge	190, 210 oder 220 cm
Mehrpreis IN	130

### Bett mit Polsterkopfteil Webstoff, 4 Metallfüße eckig



Rückseitig textiles Universalflies, nicht freistellbar.  
Lichte Höhe 23 cm, Höhe Bettseite 25 cm

Liegefläche	90 x 200	100 x 200	120 x 200	140 x 200	160 x 200	180 x 200
Maße (BxHxT) cm	107 x 103 x 211	117 x 103 x 211	137 x 103 x 211	157 x 103 x 211	177 x 103 x 211	197 x 103 x 211
<b>Typen-Nr.</b>	<b>TL6-09</b>	<b>TL6-10</b>	<b>TL6-12</b>	<b>TL6-14</b>	<b>TL6-16</b>	<b>TL6-18</b>
IN	337	344	353	358	369	372

<b>Bei Bestellung bitte angeben</b>	<b>Korpus</b> <b>Kontrastkante</b> <b>Polsterfarbe</b> <b>Farbe Fuß</b>
Sonderlänge	190, 210 oder 220 cm
Mehrpreis IN	130

### Bett, 4 Holzfüße



Lichte Höhe 20 cm, Höhe Bettseite 25 cm

Liegefläche	90 x 200	100 x 200	120 x 200	140 x 200	160 x 200	180 x 200
Maße (BxHxT) cm	97 x 45 x 206	107 x 45 x 206	127 x 45 x 206	147 x 45 x 206	167 x 45 x 206	187 x 45 x 206
<b>Typen-Nr.</b>	<b>TL8-09</b>	<b>TL8-10</b>	<b>TL8-12</b>	<b>TL8-14</b>	<b>TL8-16</b>	<b>TL8-18</b>
IN	277	285	295	307	321	328

<b>Bei Bestellung bitte angeben</b>	<b>Korpus</b> <b>Kontrastkante</b> <b>Farbe Fuß</b>
Sonderlänge	190, 210 oder 220 cm
Mehrpreis IN	130

### Bett, 4 Metallfüße eckig

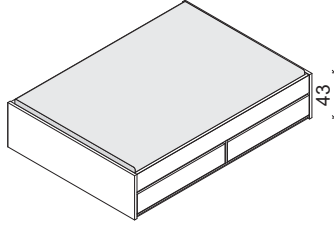
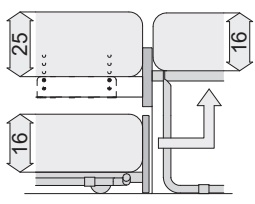


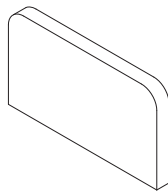
Lichte Höhe 23 cm, Höhe Bettseite 25 cm

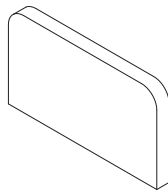
Liegefläche	90 x 200	100 x 200	120 x 200	140 x 200	160 x 200	180 x 200
Maße (BxHxT) cm	97 x 48 x 206	107 x 48 x 206	127 x 48 x 206	147 x 48 x 206	167 x 48 x 206	187 x 48 x 206
<b>Typen-Nr.</b>	<b>TL9-09</b>	<b>TL9-10</b>	<b>TL9-12</b>	<b>TL9-14</b>	<b>TL9-16</b>	<b>TL9-18</b>
IN	277	285	295	307	321	328

<b>Bei Bestellung bitte angeben</b>	<b>Korpus</b> <b>Kontrastkante</b> <b>Farbe Fuß</b>
Sonderlänge	190, 210 oder 220 cm
Mehrpreis IN	130

	<b>Bett mit 1 Stauraum-Schubkasten</b> Schubkasteninnenmaß: 127 x 13 x 72 cm, Tragfähigkeit max. 40 kg je Schubkasten, gedämpfter Selbstezug, Schubkasten ist L/R montierbar, Bett ist freistellbar, da gegenüberliegende Blende enthalten ist. Lichte Höhe 23 cm, Höhe Bettseite 20 cm				
	Liegefläche Maße (BxHxT) cm Typen-Nr. IN	90 x 200 97 x 43 x 206 <b>TLK5-09</b> 342	100 x 200 107 x 43 x 206 <b>TLK5-10</b> 347	120 x 200 127 x 43 x 206 <b>TLK5-12</b> 352	140 x 200 147 x 43 x 206 <b>TLK5-14</b> 356
<b>Bei Bestellung bitte angeben</b>	<b>Korpus Schubkasten Kontrastkante</b>				
Sonderlänge	190, 210 oder 220 cm				
Mehrpreis IN	203				
(Breite von Schubkasten ändert sich nicht bei den Sonderlängen 190, 210 und 220 cm.)					

	<b>Bett mit Unterschiebliege mit hochklappbarem Metallrahmen und 2 Stauraum-Schubkästen</b> Unterschiebliege mit hochklappbarem Metallrahmen für ebene Liegefläche (Matratzenhinweise beachten) auf einer Bettseite, 2 Stauraum-Schubkästen auf anderer Bettseite, L/R montierbar. Schubkasteninnenmaß pro Schubkasten: 94 x 10 x 44 cm, Tragfähigkeit max. 15 kg je Schubkasten. Untere Liegefläche: Matratzenmaß 90 x 200 cm, Matratzenstärke max. 17 cm, Tragfähigkeit max. 100 kg, Unterschiebliege kann auf 4 Rollen (geeignet für Weich- und Hartböden) herausgerollt und hochgeklappt werden. <b>Lattenrost der Unterschiebliege im Lieferumfang enthalten</b> Beispiel: Matratzenstärken für ebene Liegefläche beider Betten: 1. oben: 25cm Matratze MIT eigenem Lattenrost = z.B. Matratze 20 cm + Lattenrost 5 cm 2. unten: 16cm Matratze OHNE Lattenrost -> Unterschied zwischen 1. und 2. = 9 cm Funktionsbeispiel:				
	Liegefläche Maße (BxHxT) cm Typen-Nr. IN	140 x 200 147 x 43 x 206 <b>TLK1-14</b> 369			
<b>Bei Bestellung bitte angeben</b>	<b>Korpus Schubkästen Unterschiebliege Kontrastkante</b>				
Sonderlänge	wegen Beschlagtechnik NICHT möglich				

	<b>Polsterkopfteil Webstoff für Bett TLK1 und TLK5, TL8 und TL9</b> Das Polsterkopfteil wird an der Kopfseite des Bettes angebracht und vergrößert die Tiefe des jeweiligen Bettes um 5 cm. Rückseitig textiles Universalfließ, nicht freistellbar.				
	Bettbreite (cm) Maße (BxHxT) cm Typen-Nr. IN	90 97 x 55 x 8,5 <b>TLP8-09</b> 213	100 107 x 55 x 8,5 <b>TLP8-10</b> 227	120 127 x 55 x 8,5 <b>TLP8-12</b> 235	140 147 x 55 x 8,5 <b>TLP8-14</b> 239
<b>Bei Bestellung bitte angeben</b>	<b>Polsterfarbe</b>				

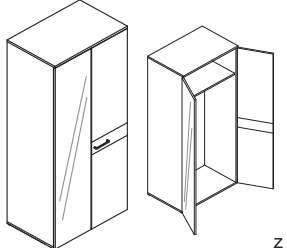
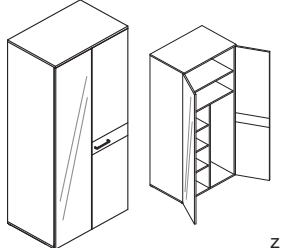
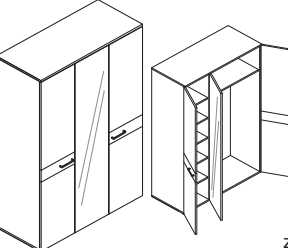
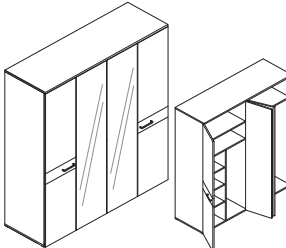
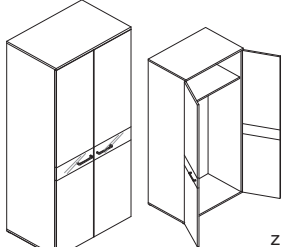
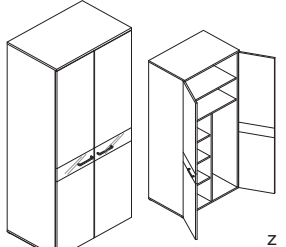
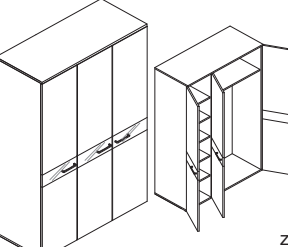
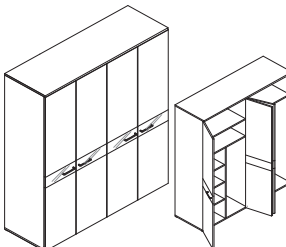
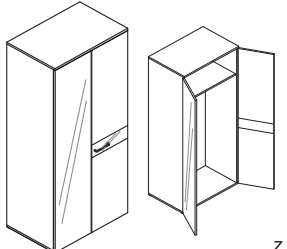
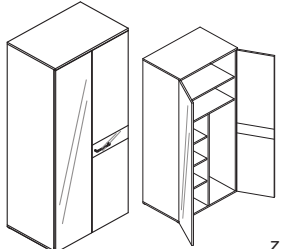
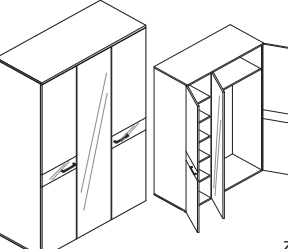
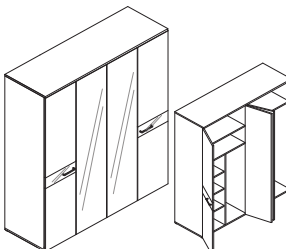
	<b>Polsterseitenteil Webstoff für Bett TLK1 und TLK5, TL8 und TL9</b> Das Polsterseitenteil wird an der Bettseite des Bettes angebracht und vergrößert die Breite des jeweiligen Bettes um 5 cm. Rückseitig textiles Universalfließ, nicht freistellbar.				
	Bettlänge (cm) Maße (BxHxT) cm Typen-Nr. IN	200 206 x 55 x 8,5 <b>TLP8-20</b> 286			
<b>Bei Bestellung bitte angeben</b>	<b>Polsterfarbe</b>				
Sonderlänge	analog zu Bettlänge 190, 210 oder 220 cm				
Mehrpreis IN	152				

<b>SCHRANKELEMENTE</b>		(wenn Türen in verschiedenen Dekoren gewünscht sind, bitte einzeln angeben)		ohne Mehrpreis	
Korpus	Dekor				
Kontrastkante	Anthrazit oder Eiche				
Tür	Dekor				
Tür (mit Absetzung Dekor)	Dekor				
Tür (mit Absetzung Effektglass)	Industrial-Rohstahloptik oder Eisen Rost				
Kleiderschränke mit DURCHGEHENDER Front	  z	  z	  z	  z	
Beschreibung	Kleiderschrank 2-türig 1 E-Boden mit Kleiderstange	Kleiderschrank 2-türig 1 E-Boden 1 T-Einteilung (L/R montierbar) mit 3 E-Böden und 1 Kleiderstange	Kleiderschrank 3-türig 1 E-Boden mit Kleiderstange Wäschefach mit 5 E-Böden	Kleiderschrank 4-türig 2 E-Böden (1 mit Kleiderstange) 1 T-Einteilung (L/R montierbar) mit 3 E-Böden und 1 Kleiderstange	
Maße (BxHxT) cm	92 x 210 x 61	92 x 210 x 61	136 x 210 x 61	181 x 210 x 61	
Typen-Nr.	<b>TS91</b>	<b>TS92</b>	<b>TS131-L (Abb.)</b> <b>TS131-R</b>	<b>TS181</b>	
IN	329	358	374	388	
Bei Bestellung bitte angeben	<b>Korpus</b> <b>Kontrastkante</b> <b>Türen</b> <b>Griff</b>	<b>Korpus</b> <b>Kontrastkante</b> <b>Türen</b> <b>Griff</b>	<b>Korpus</b> <b>Kontrastkante</b> <b>Türen</b> <b>Griff</b>	<b>Korpus</b> <b>Kontrastkante</b> <b>Türen</b> <b>Griff</b>	
Kleiderschränke mit DURCHGEHENDER Front und SPIEGELTÜRE(N)	  z	  z	  z	  z	
Beschreibung	Kleiderschrank 2-türig Inneneinteilung siehe oben TS91	Kleiderschrank 2-türig Inneneinteilung siehe oben TS92	Kleiderschrank 3-türig Inneneinteilung siehe oben TS131	Kleiderschrank 4-türig Inneneinteilung siehe oben TS181	
Maße (BxHxT) cm	92 x 210 x 61	92 x 210 x 61	136 x 210 x 61	181 x 210 x 61	
Typen-Nr.	<b>TS91S-L (Abb.)</b> <b>TS91S-R</b>	<b>TS92S-L (Abb.)</b> <b>TS92S-R</b>	<b>TS131S-L (Abb.)</b> <b>TS131S-R</b>	<b>TS181S</b>	
IN	350	365	380	397	
Bei Bestellung bitte angeben	<b>Korpus</b> <b>Kontrastkante</b> <b>Tür</b> <b>Griff</b>	<b>Korpus</b> <b>Kontrastkante</b> <b>Tür</b> <b>Griff</b>	<b>Korpus</b> <b>Kontrastkante</b> <b>Türen</b> <b>Griff</b>	<b>Korpus</b> <b>Kontrastkante</b> <b>Türen</b> <b>Griff</b>	
Kleiderschränke mit 3-tlg. Front mit DEKOR-ABSETZUNG	  z	  z	  z	  z	
Beschreibung	Kleiderschrank 2-türig Inneneinteilung siehe oben TS91	Kleiderschrank 2-türig Inneneinteilung siehe oben TS92	Kleiderschrank 3-türig Inneneinteilung siehe oben TS131	Kleiderschrank 4-türig Inneneinteilung siehe oben TS181	
Maße (BxHxT) cm	92 x 210 x 61	92 x 210 x 61	136 x 210 x 61	181 x 210 x 61	
Typen-Nr.	<b>TS93</b>	<b>TS94</b>	<b>TS132-L (Abb.)</b> <b>TS132-R</b>	<b>TS182</b>	
IN	347	364	381	395	
Bei Bestellung bitte angeben	<b>Korpus</b> <b>Kontrastkante</b> <b>Absetzung Dekor</b> <b>Türen</b> <b>Griff</b>	<b>Korpus</b> <b>Kontrastkante</b> <b>Absetzung Dekor</b> <b>Türen</b> <b>Griff</b>	<b>Korpus</b> <b>Kontrastkante</b> <b>Absetzung Dekor</b> <b>Türen</b> <b>Griff</b>	<b>Korpus</b> <b>Kontrastkante</b> <b>Absetzung Dekor</b> <b>Türen</b> <b>Griff</b>	

### INNENSCHUBKÄSTEN für SCHRANKELEMENTE

Korpus	Dekor		
Passend zu Artikel:	TS92,92S,94,94S,96, 96S TS131,131S,132,132S,133,133S TS181,181S,182,182S,185,185S		 a
Beschreibung	Es sind max. 2 Schubkästen in Schrankelementen möglich, Schubkästen haben eine feste Position, s. Abbildung rechts.		
Maße (BxHxT) cm	1 Schubkasten für Wäschefach	2 Schubkästen für Wäschefach	
Typen-Nr.	41 x 17 x 55	41 x 17 x 55 (je Schubkasten)	
IN	<b>TZSK45-1</b> 146	<b>TZSK45-2</b> 178	
Bei Bestellung bitte angeben	<b>Korpus</b> <b>Kontrastkante</b>	<b>Korpus</b> <b>Kontrastkante</b>	



<b>SCHRANKELEMENTE</b>		(wenn Türen in verschiedenen Dekoren gewünscht sind, bitte einzeln angeben)		ohne Mehrpreis	
Korpus		Dekor			
Kontrastkante		Anthrazit oder Eiche			
Tür		Dekor			
Tür (mit Absetzung Dekor)		Dekor			
Tür (mit Absetzung Effekfglas)		Industrial-Rohstahloptik oder Eisen Rost			
Kleiderschränke mit SPIEGELTÜRE(N) und 3-tlg. Front mit DEKOR-ABSETZUNG					
Beschreibung	Kleiderschrank 2-türig Inneneinteilung s. Seite 6 TS91	Kleiderschrank 2-türig Inneneinteilung s. Seite 6 TS92	Kleiderschrank 3-türig Inneneinteilung s. Seite 6 TS131	Kleiderschrank 4-türig Inneneinteilung s. Seite 6 TS181	
Maße (BxHxT) cm	92 x 210 x 61	92 x 210 x 61	136 x 210 x 61	181 x 210 x 61	
Typen-Nr.	<b>TS93S-L (Abb.)</b> <b>TS93S-R</b>	<b>TS94S-L (Abb.)</b> <b>TS94S-R</b>	<b>TS132S-L (Abb.)</b> <b>TS132S-R</b>	<b>TS182S</b>	
IN	354	368	385	401	
Bei Bestellung bitte angeben	<b>Korpus</b> <b>Kontrastkante</b> <b>Absetzung Dekor</b> <b>Tür</b> <b>Griff</b>	<b>Korpus</b> <b>Kontrastkante</b> <b>Absetzung Dekor</b> <b>Tür</b> <b>Griff</b>	<b>Korpus</b> <b>Kontrastkante</b> <b>Absetzung Dekor</b> <b>Türen</b> <b>Griff</b>	<b>Korpus</b> <b>Kontrastkante</b> <b>Absetzung Dekor</b> <b>Türen</b> <b>Griff</b>	
Kleiderschränke mit 3-tlg. Front mit EFFEKT-GLASABSETZUNG					
Beschreibung	Kleiderschrank 2-türig Inneneinteilung s. Seite 6 TS91	Kleiderschrank 2-türig Inneneinteilung s. Seite 6 TS92	Kleiderschrank 3-türig Inneneinteilung s. Seite 6 TS131	Kleiderschrank 4-türig Inneneinteilung s. Seite 6 TS181	
Maße (BxHxT) cm	92 x 210 x 61	92 x 210 x 61	136 x 210 x 61	181 x 210 x 61	
Typen-Nr.	<b>TS95</b>	<b>TS96</b>	<b>TS133-L (Abb.)</b> <b>TS133-R</b>	<b>TS185</b>	
IN	359	372	390	404	
Bei Bestellung bitte angeben	<b>Korpus</b> <b>Kontrastkante</b> <b>Absetzung Effekfglas</b> <b>Türen</b> <b>Griff</b>	<b>Korpus</b> <b>Kontrastkante</b> <b>Absetzung Effekfglas</b> <b>Türen</b> <b>Griff</b>	<b>Korpus</b> <b>Kontrastkante</b> <b>Absetzung Effekfglas</b> <b>Türen</b> <b>Griff</b>	<b>Korpus</b> <b>Kontrastkante</b> <b>Absetzung Effekfglas</b> <b>Türen</b> <b>Griff</b>	
Kleiderschränke mit SPIEGELTÜRE(N) und 3-tlg. Front und EFFEKT-GLASABSETZUNG					
Beschreibung	Kleiderschrank 2-türig Inneneinteilung s. Seite 6 TS91	Kleiderschrank 2-türig Inneneinteilung s. Seite 6 TS92	Kleiderschrank 3-türig Inneneinteilung s. Seite 6 TS131	Kleiderschrank 4-türig Inneneinteilung s. Seite 6 TS181	
Maße (BxHxT) cm	92 x 210 x 61	92 x 210 x 61	136 x 210 x 61	181 x 210 x 61	
Typen-Nr.	<b>TS95S-L (Abb.)</b> <b>TS95S-R</b>	<b>TS96S-L (Abb.)</b> <b>TS96S-R</b>	<b>TS133S-L (Abb.)</b> <b>TS133S-R</b>	<b>TS185S</b>	
IN	359	372	390	405	
Bei Bestellung bitte angeben	<b>Korpus</b> <b>Kontrastkante</b> <b>Absetzung Effekfglas</b> <b>Tür</b> <b>Griff</b>	<b>Korpus</b> <b>Kontrastkante</b> <b>Absetzung Effekfglas</b> <b>Tür</b> <b>Griff</b>	<b>Korpus</b> <b>Kontrastkante</b> <b>Absetzung Effekfglas</b> <b>Türen</b> <b>Griff</b>	<b>Korpus</b> <b>Kontrastkante</b> <b>Absetzung Effekfglas</b> <b>Türen</b> <b>Griff</b>	

<b>EINLEGEBÖDEN für SCHRANKELEMENTE</b>						
Korpus		Dekor				
Passend zu Artikel:	TS92,92S,94,94S,96, 96S, TS131,131S,132,132S,133,133S,	TS181,181S,182,182S,185,185S	TS91,91S,93,93S,95,95S,	TS92,92S,94,94S,96, 96S	TS131,131S,132,132S,133,133S,	TS181,181S,182,182S,185,185S
Beschreibung	Einlegeboden für Wäschefach		Einlegeboden für Kleiderfach			
Maße (BxHxT) cm	43 x 2 x 56		88 x 2 x 56			
Typen-Nr.	<b>TZS2</b>		<b>TZS3</b>			
IN	140		143			
Bei Bestellung bitte angeben	<b>Korpus</b> <b>Kontrastkante</b>		<b>Korpus</b> <b>Kontrastkante</b>			



# ECKKLEIDERSCHRANK

(wenn Türen in verschiedenen Dekoren gewünscht sind, bitte einzeln angeben)

ohne Mehrpreis

2-türiger Eckkleiderschrank.

Innenausstattung: Kleiderfach mit 1 Einlegeboden mit Kleiderstange, Wäschefach mit 6 Böden.

Akkubetriebene LED-Innenbeleuchtung am Oberboden mit integriertem Bewegungsmelder aufladbar über Mini-USB.

Korpus	Dekor
Kontrastkante	Anthrazit oder Eiche
Tür	Dekor
Tür (mit Absetzung Dekor)	Dekor
Tür (mit Absetzung Effekttglas)	Industrial-Rohstahloptik oder Eisen Rost



Grundriss bei Ausführung Links:

<p>Eckkleiderschrank mit DURCHGEHENDER Front</p> <p>Beschreibung</p> <p>Maße (BxHxT) cm</p> <p>Typen-Nr.</p> <p>IN</p>	<p>Eckkleiderschrank 2-türig</p> <p>103 x 210 x 124</p> <p><b>TS107-L (Abb.)</b></p> <p><b>TS107-R</b></p> <p>381</p>	<p>Eckkleiderschrank mit DURCHGEHENDEN SPIEGELTÜREN</p> <p>Beschreibung</p> <p>Maße (BxHxT) cm</p> <p>Typen-Nr.</p> <p>IN</p>	<p>Eckkleiderschrank 2-türig</p> <p>Spiegeltüren sind mit neutralem Griff versehen</p> <p>103 x 210 x 124</p> <p><b>TS107S-L (Abb.)</b></p> <p><b>TS107S-R</b></p> <p>391</p>
<p>Bei Bestellung bitte angeben</p>	<p><b>Korpus</b></p> <p><b>Kontrastkante</b></p> <p><b>Türen</b></p> <p><b>Griff</b></p>	<p>Bei Bestellung bitte angeben</p>	<p><b>Korpus</b></p> <p><b>Kontrastkante</b></p> <p><b>Türen</b></p>
<p>Eckkleiderschrank mit 3-tlg. Front und DEKOR-ABSETZUNG</p> <p>Beschreibung</p> <p>Maße (BxHxT) cm</p> <p>Typen-Nr.</p> <p>IN</p>	<p>Eckkleiderschrank 2-türig</p> <p>103 x 210 x 124</p> <p><b>TS108-L (Abb.)</b></p> <p><b>TS108-R</b></p> <p>386</p>	<p>Eckkleiderschrank mit 3-tlg. Front und EFFEKT-GLASABSETZUNG</p> <p>Beschreibung</p> <p>Maße (BxHxT) cm</p> <p>Typen-Nr.</p> <p>IN</p>	<p>Eckkleiderschrank 2-türig</p> <p>103 x 210 x 124</p> <p><b>TS109-L (Abb.)</b></p> <p><b>TS109-R</b></p> <p>392</p>
<p>Bei Bestellung bitte angeben</p>	<p><b>Korpus</b></p> <p><b>Kontrastkante</b></p> <p><b>Absetzung Dekor</b></p> <p><b>Türen</b></p> <p><b>Griff</b></p>	<p>Bei Bestellung bitte angeben</p>	<p><b>Korpus</b></p> <p><b>Kontrastkante</b></p> <p><b>Absetzung Effekttglas</b></p> <p><b>Türen</b></p> <p><b>Griff</b></p>

## ZUBEHÖR für ECKKLEIDERSCHRANK TS107, 107S, 108, 109

Korpus




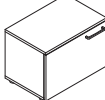
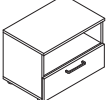

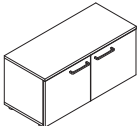
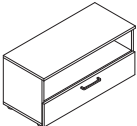
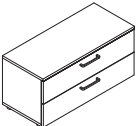
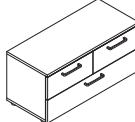
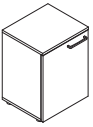


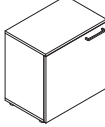


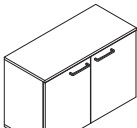
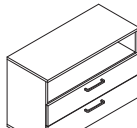
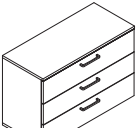
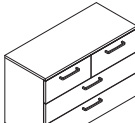
Dekor

<p>Beschreibung</p> <p>Maße (BxHxT) cm</p> <p>Typen-Nr.</p> <p>IN</p> <p>Bei Bestellung bitte angeben</p>	<p>1 Schubkasten (grifflos) für Wäschefach</p> <p>43 x 14 x 35</p> <p><b>TZSK1</b></p> <p>146</p> <p><b>Korpus</b></p> <p><b>Kontrastkante</b></p>	<p>2 Schubkästen (grifflos) für Wäschefach</p> <p>43 x 14 x 35 (je SK)</p> <p><b>TZSK2</b></p> <p>178</p> <p><b>Korpus</b></p> <p><b>Kontrastkante</b></p>	<p>3 Schubkästen (grifflos) für Wäschefach</p> <p>43 x 14 x 35 (je SK)</p> <p><b>TZSK3</b></p> <p>195</p> <p><b>Korpus</b></p> <p><b>Kontrastkante</b></p>	<p>Es sind max. 3 Schubkästen an der gezeigten Position im Eckkleiderschrank möglich. Bei 3 Schubkästen kann der E-Boden im unteren Wäschefach nicht mehr eingelegt werden.</p>	<p>Einlegeboden für Kleiderfach</p> <p>99 x 2 x 57</p> <p><b>TZK2</b></p> <p>148</p> <p><b>Korpus</b></p> <p><b>Kontrastkante</b></p>
---	--	--	--	---	---

<b>REGALE</b>						
	Korpus Kontrastkante		Dekor Anthrazit oder Eiche			
<b>Höhe 44cm   Höhe 63cm</b>						
Beschreibung	Regal offen 1 Einlegeboden	Regal offen 1 Einlegeboden	Regal offen 1 Mittelseite 2 Einlegeböden	Regal offen 1 Einlegeboden	Regal offen 1 Einlegeboden	Regal offen 1 Mittelseite 2 Einlegeböden
Maße (BxHxT) cm Typen-Nr. IN	45 x 44 x 38 <b>T2-40</b> 195	60 x 44 x 38 <b>T2-60</b> 207	90 x 44 x 38 <b>T2-90</b> 223	45 x 63 x 38 <b>T3-40</b> 202	60 x 63 x 38 <b>T3-60</b> 219	90 x 63 x 38 <b>T3-90</b> 236
<b>Bei Bestellung bitte angeben</b>	<b>Korpus Kontrastkante</b>	<b>Korpus Kontrastkante</b>	<b>Korpus Kontrastkante</b>	<b>Korpus Kontrastkante</b>	<b>Korpus Kontrastkante</b>	<b>Korpus Kontrastkante</b>
Sonderbreiten	25 - 44 cm	46 - 59 cm	61 - 89 cm	25 - 44 cm	46 - 59 cm	61 - 89 cm
Mehrpreis IN	146	146	146	146	146	146
<b>Höhe 83cm</b>						
Beschreibung	Regal offen 1 Einlegeboden	Regal offen 1 Einlegeboden	Regal offen 1 Mittelseite 2 Einlegeböden			
Maße (BxHxT) cm Typen-Nr. IN	45 x 83 x 38 <b>T4-40</b> 213	60 x 83 x 38 <b>T4-60</b> 234	90 x 83 x 38 <b>T4-90</b> 251			
<b>Bei Bestellung bitte angeben</b>	<b>Korpus Kontrastkante</b>	<b>Korpus Kontrastkante</b>	<b>Korpus Kontrastkante</b>			
Sonderbreiten	25 - 44 cm	46 - 59 cm	61 - 89 cm			
Mehrpreis IN	146	146	146			

<b>ELEMENTE</b>						
	Korpus Kontrastkante		Dekor Anthrazit oder Eiche			
	Tür		Dekor			
	Tür (mit Absetzung Dekor)		Dekor			
	Tür (mit Absetzung Effektglas)		Industrial-Rohstahloptik oder Eisen Rost			
						
Beschreibung	Regal offen 5 Einlegeböden	Regal offen 5 Einlegeböden	Regal offen 1 Mittelseite 10 Einlegeböden	Element 1 Tür 5 Einlegeböden	Element mit DEKORABSETZUNG 1 Tür 5 Einlegeböden	Element mit EFFEKTTGLASABSETZUNG 1 Tür 5 Einlegeböden
Maße (BxHxT) cm Typen-Nr. IN	45 x 210 x 38 <b>TE40</b> 273	60 x 210 x 38 <b>TE60</b> 310	90 x 210 x 38 <b>TE90</b> 350	45 x 210 x 40 <b>TE41-L (Abb.)</b> <b>TE41-R</b> 297	45 x 210 x 40 <b>TE46-L (Abb.)</b> <b>TE46-R</b> 308	45 x 210 x 40 <b>TE48-L (Abb.)</b> <b>TE48-R</b> 328
<b>Bei Bestellung bitte angeben</b>	<b>Korpus Kontrastkante</b>	<b>Korpus Kontrastkante</b>	<b>Korpus Kontrastkante</b>	<b>Korpus Kontrastkante Tür Griff</b>	<b>Korpus Kontrastkante Absetzung Dekor Tür Griff</b>	<b>Korpus Kontrastkante Absetzung Effektglas Tür Griff</b>
Sonderbreiten	25 - 44 cm	46 - 59 cm	61 - 89 cm	-	-	-
Mehrpreis IN	146	146	146	-	-	-
Sondertiefen	-	-	-	41 - 61 cm	41 - 61 cm	41 - 61 cm
Mehrpreis IN	-	-	-	146	146	146

Zusätzlich bestellbare Einlegeböden für Regale und Elemente auf Seite 13.

<b>KOMMODEN</b>		(wenn Türen oder Schubkästen in verschiedenen Dekoren gewünscht sind, bitte einzeln angeben)					ohne Mehrpreis
	Korpus Kontrastkante Tür Schubkästen	Dekor Anthrazit oder Eiche Dekor Dekor					
<b>Höhe 44cm</b>							
Beschreibung	Kommode 1 Tür 1 Einlegeboden	Kommode 1 Schubkasten unten	Kommode 2 Schubkästen	Kommode 1 Tür 1 Einlegeboden	Kommode 1 Schubkasten unten	Kommode 2 Schubkästen	
Maße (BxHxT) cm	45 x 44 x 40	45 x 44 x 40	45 x 44 x 40	60 x 44 x 40	60 x 44 x 40	60 x 44 x 40	
Typen-Nr.	<b>T2-41-L (Abb.)</b> <b>T2-41-R</b>	<b>T2-42</b>	<b>T2-43</b>	<b>T2-61-L (Abb.)</b> <b>T2-61-R</b>	<b>T2-62</b>	<b>T2-63</b>	
IN	207	220	238	217	235	254	
Bei Bestellung bitte angeben	<b>Korpus Kontrastkante Tür Griff</b>	<b>Korpus Kontrastkante Schubkasten Griff</b>	<b>Korpus Kontrastkante Schubkästen Griff</b>	<b>Korpus Kontrastkante Tür Griff</b>	<b>Korpus Kontrastkante Schubkasten Griff</b>	<b>Korpus Kontrastkante Schubkästen Griff</b>	
Sonderbreiten	25 - 44 cm	-	-	46 - 59 cm	-	-	
Mehrpreis IN	146	-	-	146	-	-	
<b>Höhe 44cm</b>							
Beschreibung	Kommode 2 Türen 1 Mittelseite	Kommode 1 Schubkasten unten	Kommode 2 Schubkästen	Kommode 3 Schubkästen			
Maße (BxHxT) cm	90 x 44 x 40	90 x 44 x 40	90 x 44 x 40	90 x 44 x 40			
Typen-Nr.	<b>T2-91</b>	<b>T2-92</b>	<b>T2-93</b>	<b>T2-94</b>			
IN	255	244	265	288			
Bei Bestellung bitte angeben	<b>Korpus Kontrastkante Türen Griff</b>	<b>Korpus Kontrastkante Schubkasten Griff</b>	<b>Korpus Kontrastkante Schubkästen Griff</b>	<b>Korpus Kontrastkante Schubkästen Griff</b>			
Sonderbreiten	61 - 89 cm	-	-	-			
Mehrpreis IN	146	-	-	-			
<b>Höhe 63cm</b>							
Beschreibung	Kommode 1 Tür 1 Einlegeboden	Kommode 2 Schubkästen unten	Kommode 3 Schubkästen	Kommode 1 Tür 1 Einlegeboden	Kommode 2 Schubkästen unten	Kommode 3 Schubkästen	
Maße (BxHxT) cm	45 x 63 x 40	45 x 63 x 40	45 x 63 x 40	60 x 63 x 40	60 x 63 x 40	60 x 63 x 40	
Typen-Nr.	<b>T3-41-L (Abb.)</b> <b>T3-41-R</b>	<b>T3-42</b>	<b>T3-43</b>	<b>T3-61-L (Abb.)</b> <b>T3-61-R</b>	<b>T3-62</b>	<b>T3-63</b>	
IN	216	252	268	228	264	285	
Bei Bestellung bitte angeben	<b>Korpus Kontrastkante Tür Griff</b>	<b>Korpus Kontrastkante Schubkästen Griff</b>	<b>Korpus Kontrastkante Schubkästen Griff</b>	<b>Korpus Kontrastkante Tür Griff</b>	<b>Korpus Kontrastkante Schubkästen Griff</b>	<b>Korpus Kontrastkante Schubkästen Griff</b>	
Sonderbreiten	25 - 44 cm	-	-	46 - 59 cm	-	-	
Mehrpreis IN	146	-	-	146	-	-	
<b>Höhe 63cm</b>							
Beschreibung	Kommode 2 Türen 1 Mittelseite	Kommode 2 Schubkästen unten	Kommode 3 Schubkästen	Kommode 4 Schubkästen			
Maße (BxHxT) cm	90 x 63 x 40	90 x 63 x 40	90 x 63 x 40	90 x 63 x 40			
Typen-Nr.	<b>T3-91</b>	<b>T3-92</b>	<b>T3-93</b>	<b>T3-94</b>			
IN	266	279	297	316			
Bei Bestellung bitte angeben	<b>Korpus Kontrastkante Türen Griff</b>	<b>Korpus Kontrastkante Schubkästen Griff</b>	<b>Korpus Kontrastkante Schubkästen Griff</b>	<b>Korpus Kontrastkante Schubkästen Griff</b>			
Sonderbreiten	61 - 89 cm	-	-	-			
Mehrpreis IN	146	-	-	-			

<b>KOMMODEN</b>		(wenn Türen oder Schubkästen in verschiedenen Dekoren gewünscht sind, bitte einzeln angeben)					ohne Mehrpreis
	Korpus Kontrastkante Tür Schubkästen	Dekor Anthrazit oder Eiche Dekor Dekor					
<b>Höhe 83cm</b>							
Beschreibung	Kommode 1 Schubkasten 1 Tür 1 Einlegeboden	Kommode 3 Schubkästen unten	Kommode 4 Schubkästen	Kommode 1 Schubkasten 1 Tür 1 Einlegeboden	Kommode 3 Schubkästen unten	Kommode 4 Schubkästen	
Maße (BxHxT) cm	45 x 83 x 40	45 x 83 x 40	45 x 83 x 40	60 x 83 x 40	60 x 83 x 40	60 x 83 x 40	
Typen-Nr.	<b>T4-41-L (Abb.)</b> <b>T4-41-R</b>	<b>T4-42</b>	<b>T4-43</b>	<b>T4-61-L (Abb.)</b> <b>T4-61-R</b>	<b>T4-62</b>	<b>T4-63</b>	
IN	248	276	292	264	290	308	
Bei Bestellung bitte angeben	<b>Korpus</b> <b>Kontrastkante</b> <b>Tür</b> <b>Schubkästen</b> <b>Griff</b>	<b>Korpus</b> <b>Kontrastkante</b> <b>Schubkästen</b> <b>Griff</b>	<b>Korpus</b> <b>Kontrastkante</b> <b>Schubkästen</b> <b>Griff</b>	<b>Korpus</b> <b>Kontrastkante</b> <b>Tür</b> <b>Schubkästen</b> <b>Griff</b>	<b>Korpus</b> <b>Kontrastkante</b> <b>Schubkästen</b> <b>Griff</b>	<b>Korpus</b> <b>Kontrastkante</b> <b>Schubkästen</b> <b>Griff</b>	
<b>Höhe 83cm</b>							
Beschreibung	Kommode 1 Schubkasten 2 Türen 1 Mittelseite	Kommode 3 Schubkästen unten	Kommode 4 Schubkästen	Kommode 5 Schubkästen			
Maße (BxHxT) cm	90 x 83 x 40	90 x 83 x 40	90 x 83 x 40	90 x 83 x 40			
Typen-Nr.	<b>T4-91</b>	<b>T4-92</b>	<b>T4-93</b>	<b>T4-94</b>			
IN	307	308	320	337			
Bei Bestellung bitte angeben	<b>Korpus</b> <b>Kontrastkante</b> <b>Türen</b> <b>Schubkästen</b> <b>Griff</b>	<b>Korpus</b> <b>Kontrastkante</b> <b>Schubkästen</b> <b>Griff</b>	<b>Korpus</b> <b>Kontrastkante</b> <b>Schubkästen</b> <b>Griff</b>	<b>Korpus</b> <b>Kontrastkante</b> <b>Schubkästen</b> <b>Griff</b>			


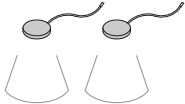
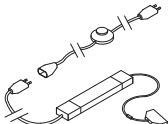

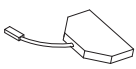

<b>KOMMODEN mit HOLZFUß</b>		(wenn Türen oder Schubkästen in verschiedenen Dekoren gewünscht sind, bitte einzeln angeben)					ohne Mehrpreis
	Korpus Kontrastkante Tür Schubkasten Fuß	Dekor Anthrazit oder Eiche Dekor Dekor Dekor Alpin, Asphaltgrau oder Eiche Massiv					
<b>Höhe 61cm</b>							
Beschreibung	Kommode 1 Tür 1 Einlegeboden	Kommode 1 Schubkasten unten	Kommode 2 Schubkästen	Kommode 1 Tür 1 Einlegeboden	Kommode 1 Schubkasten unten	Kommode 2 Schubkästen	
Maße (BxHxT) cm	45 x 61 x 40	45 x 61 x 40	45 x 61 x 40	60 x 61 x 40	60 x 61 x 40	60 x 61 x 40	
Typen-Nr.	<b>T2-41F-L (Abb.)</b> <b>T2-41F-R</b>	<b>T2-42F</b>	<b>T2-43F</b>	<b>T2-61F-L (Abb.)</b> <b>T2-61F-R</b>	<b>T2-62F</b>	<b>T2-63F</b>	
IN	239	253	271	250	265	287	
Bei Bestellung bitte angeben	<b>Korpus</b> <b>Kontrastkante</b> <b>Tür</b> <b>Fuß</b> <b>Griff</b>	<b>Korpus</b> <b>Kontrastkante</b> <b>Schubkasten</b> <b>Fuß</b> <b>Griff</b>	<b>Korpus</b> <b>Kontrastkante</b> <b>Schubkästen</b> <b>Fuß</b> <b>Griff</b>	<b>Korpus</b> <b>Kontrastkante</b> <b>Tür</b> <b>Fuß</b> <b>Griff</b>	<b>Korpus</b> <b>Kontrastkante</b> <b>Schubkasten</b> <b>Fuß</b> <b>Griff</b>	<b>Korpus</b> <b>Kontrastkante</b> <b>Schubkästen</b> <b>Fuß</b> <b>Griff</b>	
Sonderbreiten	25 - 44 cm	-	-	46 - 59 cm	-	-	
Mehrpreis IN	146	-	-	146	-	-	
<b>Höhe 61cm</b>							
Beschreibung	Kommode 2 Türen 1 Mittelseite	Kommode 1 Schubkasten unten	Kommode 2 Schubkästen	Kommode 3 Schubkästen			
Maße (BxHxT) cm	90 x 61 x 40	90 x 61 x 40	90 x 61 x 40	90 x 61 x 40			
Typen-Nr.	<b>T2-91F</b>	<b>T2-92F</b>	<b>T2-93F</b>	<b>T2-94F</b>			
IN	287	279	298	314			
Bei Bestellung bitte angeben	<b>Korpus</b> <b>Kontrastkante</b> <b>Türen</b> <b>Fuß</b> <b>Griff</b>	<b>Korpus</b> <b>Kontrastkante</b> <b>Schubkasten</b> <b>Fuß</b> <b>Griff</b>	<b>Korpus</b> <b>Kontrastkante</b> <b>Schubkästen</b> <b>Fuß</b> <b>Griff</b>	<b>Korpus</b> <b>Kontrastkante</b> <b>Schubkästen</b> <b>Fuß</b> <b>Griff</b>			
Sonderbreiten	61 - 89 cm	-	-	-			
Mehrpreis IN	146	-	-	-			
<b>Höhe 81cm</b>							
Beschreibung	Kommode 1 Tür 1 Einlegeboden	Kommode 2 Schubkästen unten	Kommode 3 Schubkästen	Kommode 1 Tür 1 Einlegeboden	Kommode 2 Schubkästen unten	Kommode 3 Schubkästen	
Maße (BxHxT) cm	45 x 81 x 40	45 x 81 x 40	45 x 81 x 40	60 x 81 x 40	60 x 81 x 40	60 x 81 x 40	
Typen-Nr.	<b>T3-41F-L (Abb.)</b> <b>T3-41F-R</b>	<b>T3-42F</b>	<b>T3-43F</b>	<b>T3-61F-L (Abb.)</b> <b>T3-61F-R</b>	<b>T3-62F</b>	<b>T3-63F</b>	
IN	249	286	301	263	296	310	
Bei Bestellung bitte angeben	<b>Korpus</b> <b>Kontrastkante</b> <b>Tür</b> <b>Fuß</b> <b>Griff</b>	<b>Korpus</b> <b>Kontrastkante</b> <b>Schubkästen</b> <b>Fuß</b> <b>Griff</b>	<b>Korpus</b> <b>Kontrastkante</b> <b>Schubkästen</b> <b>Fuß</b> <b>Griff</b>	<b>Korpus</b> <b>Kontrastkante</b> <b>Tür</b> <b>Fuß</b> <b>Griff</b>	<b>Korpus</b> <b>Kontrastkante</b> <b>Schubkästen</b> <b>Fuß</b> <b>Griff</b>	<b>Korpus</b> <b>Kontrastkante</b> <b>Schubkästen</b> <b>Fuß</b> <b>Griff</b>	
Sonderbreiten	25 - 44 cm	-	-	46 - 59 cm	-	-	
Mehrpreis IN	146	-	-	146	-	-	
<b>Höhe 81cm</b>							
Beschreibung	Kommode 2 Türen 1 Mittelseite	Kommode 2 Schubkästen unten	Kommode 3 Schubkästen	Kommode 4 Schubkästen			
Maße (BxHxT) cm	90 x 81 x 40	90 x 81 x 40	90 x 81 x 40	90 x 81 x 40			
Typen-Nr.	<b>T3-91F</b>	<b>T3-92F</b>	<b>T3-93F</b>	<b>T3-94F</b>			
IN	299	308	321	337			
Bei Bestellung bitte angeben	<b>Korpus</b> <b>Kontrastkante</b> <b>Türen</b> <b>Fuß</b> <b>Griff</b>	<b>Korpus</b> <b>Kontrastkante</b> <b>Schubkästen</b> <b>Fuß</b> <b>Griff</b>	<b>Korpus</b> <b>Kontrastkante</b> <b>Schubkästen</b> <b>Fuß</b> <b>Griff</b>	<b>Korpus</b> <b>Kontrastkante</b> <b>Schubkästen</b> <b>Fuß</b> <b>Griff</b>			
Sonderbreiten	61 - 89 cm	-	-	-			
Mehrpreis IN	146	-	-	-			

<b>KOMMODEN mit HOLZFUß</b>		(wenn Türen oder Schubkästen in verschiedenen Dekoren gewünscht sind, bitte einzeln angeben)					ohne Mehrpreis
Korpus Kontrastkante Tür Schubkasten Fuß		Dekor Anthrazit oder Eiche Dekor Dekor Alpin, Asphaltgrau oder Eiche Massiv					
<b>Höhe 100cm</b>							
Beschreibung	Kommode 1 Schubkasten 1 Tür 1 Einlegeboden	Kommode 3 Schubkästen unten	Kommode 4 Schubkästen	Kommode 1 Schubkasten 1 Tür 1 Einlegeboden	Kommode 3 Schubkästen unten	Kommode 4 Schubkästen	
Maße (BxHxT) cm	45 x 100 x 40	45 x 100 x 40	45 x 100 x 40	60 x 100 x 40	60 x 100 x 40	60 x 100 x 40	
Typen-Nr.	<b>T4-41F-L (Abb.)</b> <b>T4-41F-R</b>	<b>T4-42F</b>	<b>T4-43F</b>	<b>T4-61F-L (Abb.)</b> <b>T4-61F-R</b>	<b>T4-62F</b>	<b>T4-63F</b>	
IN	283	306	317	296	316	327	
<b>Bei Bestellung bitte angeben</b>	<b>Korpus</b> <b>Kontrastkante</b> <b>Tür</b> <b>Schubkasten</b> <b>Fuß</b> <b>Griff</b>	<b>Korpus</b> <b>Kontrastkante</b> <b>Schubkästen</b> <b>Fuß</b> <b>Griff</b>	<b>Korpus</b> <b>Kontrastkante</b> <b>Schubkästen</b> <b>Fuß</b> <b>Griff</b>	<b>Korpus</b> <b>Kontrastkante</b> <b>Tür</b> <b>Schubkasten</b> <b>Fuß</b> <b>Griff</b>	<b>Korpus</b> <b>Kontrastkante</b> <b>Schubkästen</b> <b>Fuß</b> <b>Griff</b>	<b>Korpus</b> <b>Kontrastkante</b> <b>Schubkästen</b> <b>Fuß</b> <b>Griff</b>	
<b>Höhe 100cm</b>							
Beschreibung	Kommode 1 Schubkasten 2 Türen 1 Mittelseite	Kommode 3 Schubkästen unten	Kommode 4 Schubkästen	Kommode 5 Schubkästen			
Maße (BxHxT) cm	90 x 100 x 40	90 x 100 x 40	90 x 100 x 40	90 x 100 x 40			
Typen-Nr.	<b>T4-91F</b>	<b>T4-92F</b>	<b>T4-93F</b>	<b>T4-94F</b>			
IN	327	327	342	353			
<b>Bei Bestellung bitte angeben</b>	<b>Korpus</b> <b>Kontrastkante</b> <b>Türen</b> <b>Schubkasten</b> <b>Fuß</b> <b>Griff</b>	<b>Korpus</b> <b>Kontrastkante</b> <b>Schubkästen</b> <b>Fuß</b> <b>Griff</b>	<b>Korpus</b> <b>Kontrastkante</b> <b>Schubkästen</b> <b>Fuß</b> <b>Griff</b>	<b>Korpus</b> <b>Kontrastkante</b> <b>Schubkästen</b> <b>Fuß</b> <b>Griff</b>			

<b>EINLEGEBÖDEN für KOMMODEN, REGALE UND ELEMENTE</b>			
	Korpus	Dekor	
			
Beschreibung	Einlegeboden für Breite 45 cm	Einlegeboden für Breite 60 cm	Einlegeboden für Breite 90 cm
Maße (BxHxT) cm	41 x 2 x 35	56 x 2 x 35	42 x 2 x 35
Typen-Nr.	<b>TKB45</b>	<b>TKB60</b>	<b>TKB90</b>
IN	137	140	137
<b>Bei Bestellung bitte angeben</b>	<b>Korpus</b> <b>Kontrastkante</b>	<b>Korpus</b> <b>Kontrastkante</b>	<b>Korpus</b> <b>Kontrastkante</b>
Sonderbreiten	21 - 40 cm	42 - 55 cm	27,5 - 41,5cm
Mehrpreis IN	124	124	124

<b>HÄNGER</b>		maximale Belastbarkeit 30 kg je Hänger				
Korpus	Dekor					
Kontrastkante	Anthrazit oder Eiche					
Klappe	Dekor					
Schiebetür (mit Absetzung Dekor)	Dekor					
Schiebetür (mit Absetzung Effektglass)	Industrial-Rohstahloptik oder Eisen Rost					
Beschreibung	 a	 a	 a	 a	 a	 a
Maße (BxHxT) cm	45 x 30 x 28	60 x 30 x 28	90 x 30 x 28	45 x 30 x 30	60 x 30 x 30	90 x 30 x 30
Typen-Nr.	<b>TA450</b>	<b>TA600</b>	<b>TA900</b>	<b>TA451</b>	<b>TA601</b>	<b>TA901</b>
IN	191	195	198	207	212	216
Bei Bestellung bitte angeben	<b>Korpus Kontrastkante</b>	<b>Korpus Kontrastkante</b>	<b>Korpus Kontrastkante</b>	<b>Korpus Kontrastkante Klappen Griff</b>	<b>Korpus Kontrastkante Klappen Griff</b>	<b>Korpus Kontrastkante Klappen Griff</b>
Sonderbreiten	25 - 44 cm	46 - 59 cm	61 - 89 cm	25 - 44 cm	46 - 59 cm	61 - 89 cm
Mehrpreis IN	146	146	146	146	146	146
Beschreibung	 a	 a				
Maße (BxHxT) cm	90 x 30 x 29	90 x 30 x 29				
Typen-Nr.	<b>TA905</b>	<b>TA906</b>				
IN	223	253				
Bei Bestellung bitte angeben	<b>Korpus Kontrastkante Schiebetür Dekor</b>	<b>Korpus Kontrastkante Schiebetür Effektglass</b>				
Sonderbreiten	91 - 145 cm	91 - 145 cm				
Mehrpreis IN	156	156				
Breite der Schiebetür bleibt bei Sonderbreiten gleich, nur Korpus wird geändert. Mittelseite an fixer Position analog Schiebetürenbreite.						

## ZUBEHÖR - BELEUCHTUNG

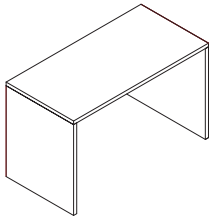
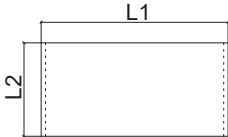
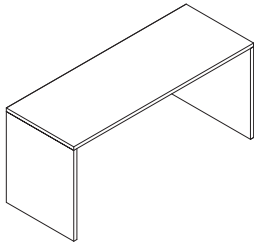
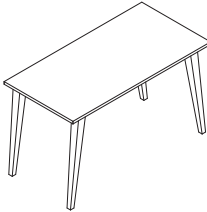
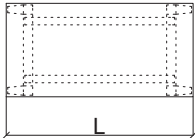
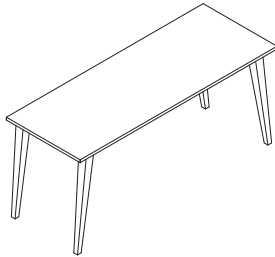

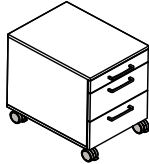
Beschreibung						
Maße (BxHxT) cm	6 x 1 x 6	6 x 1 x 6 je Strahler	Längen ab Stecker 1m Kabel (230V) Fußstretschalter 3m Kabel (230V) Eurostecker flach 2m Kabel (230V) Trafo 20W 0,2m Kabel (12V) 6-fach Verteiler	Funkfernbedienung 12V Optional zum Trafo. Entweder zwischen Trafo und 6-fach Verteiler oder nach 6-fach Verteiler für einzelne Leuchtgruppen stecken. Je Fernbedienung können max. 3 Funkempfänger gesteuert werden. Inkl. Dimmen.	12V	12V Länge: 500cm
Typen-Nr.	<b>TX1</b>	<b>TX2</b>	<b>T-TRAFO</b>	<b>T-FUNK</b>	<b>T-VERT</b>	<b>T-VERL</b>
IN	146	174	150	180	128	128
Bei Bestellung bitte angeben	<b>Beleuchtungsposition (werkseitige Montage in Ober- und/oder Unterboden)</b>					

## WANDBOARDE

<b>WANDBOARDE</b>		maximale Belastbarkeit 10kg je Wandboard		
Wandbefestigung ist nicht sichtbar.				
Korpus	Dekor			
Kontrastkante	Anthrazit oder Eiche			
Beschreibung	 a	 a	 a	
Maße (BxHxT) cm	45 x 3 x 18	60 x 3 x 18	90 x 3 x 18	
Typen-Nr.	<b>TB45</b>	<b>TB60</b>	<b>TB90</b>	
IN	168	175	180	
Bei Bestellung bitte angeben	<b>Korpus Kontrastkante</b>	<b>Korpus Kontrastkante</b>	<b>Korpus Kontrastkante</b>	
Sonderbreiten	34 - 44 cm	46 - 59 cm	61 - 89 cm	
Mehrpreis IN	124	124	124	



## SCHREIBTISCHE

Korpus Kontrastkante Fuß		Dekor Anthrazit oder Eiche Alpin, Asphaltgrau oder Eiche Massiv	
Beschreibung Maße (BxHxT) cm Typen-Nr. IN			
	Schreibtisch mit Wangen - 28mm Plattenstärke Platte rechteckig 120 x 73 x 61 <b>TT53</b> 224	z	Schreibtisch mit Wangen - 28mm Plattenstärke Platte rechteckig 160 x 73 x 61 <b>TT54</b> 236
<b>Bei Bestellung bitte angeben</b>	<b>Korpus Kontrastkante</b>		<b>Korpus Kontrastkante</b>
Sonderbreiten, -tiefen	L1 100 - 139 cm   L2 62 - 80 cm		L1 140 - 180 cm   L2 62 - 80 cm
Mehrpreis IN	160		160
Beschreibung Maße (BxHxT) cm Typen-Nr. IN			
	Schreibtisch mit Holzfuß - 19mm Plattenstärke Platte rechteckig 120 x 73 x 60 <b>TT51</b> 288	z	Schreibtisch mit Holzfuß - 19mm Plattenstärke Platte rechteckig 160 x 73 x 60 <b>TT52</b> 302
<b>Bei Bestellung bitte angeben</b>	<b>Korpus Tischplatte Kontrastkante Fuß</b>		<b>Korpus Tischplatte Kontrastkante Fuß</b>
Sonderbreiten	L 100 - 139 cm		L 140 - 180 cm
Mehrpreis IN	160		160
<b>ROLLCONTAINER</b> (wenn Schubkästen in verschiedenen Dekoren gewünscht sind, bitte einzeln angeben) ohne Mehrpreis			
Korpus Kontrastkante Schubkästen		Dekor Anthrazit oder Eiche Dekor	
Beschreibung Maße (BxHxT) cm Typen-Nr. IN		Tragkraft: Der Oberboden kann bei beladenen Schubkästen mit maximal 80 kg zusätzlich belastet werden.	
	Rollcontainer, mit 1 Utensilienauszug (oben), 1 Schubkasten (unten) 4 bremsbare Lenkrollen (geeignet für Weich- und Hartböden) 45 x 38 x 61 <b>TT431</b> 263	a	Tragkraft: Der Oberboden kann bei beladenen Schubkästen mit maximal 100 kg zusätzlich belastet werden.  Bitte beachten: Kann bei Wangenschreibtisch TT53, TT54 wegen Querzarge nicht vollständig untergeschoben werden.
<b>Bei Bestellung bitte angeben</b>	<b>Korpus Kontrastkante Schubkästen Griff</b>		<b>Korpus Kontrastkante Schubkästen Griff</b>
	45 x 38 x 61 <b>TT-45</b> 295		45 x 60 x 61 <b>TT-45</b> 295

# MASSANFERTIGUNGEN / EINZELTEILE / BLENDMATERIAL

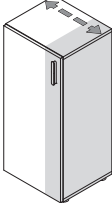
gültig ab Preisänderung

<b>Blendmaterial auf Maß</b>		Plattenstärke 1,9 cm oder 2,8 cm - preisgleich Größte Länge x Breite: 250 cm x 100 cm      Kleinste Länge x Breite: 25 cm x 14 cm Kantendicke ca 1,5 mm					
Beispiel	Maße (LxB) cm	Typen-Nr.	Dekor ohne Kante IN	Typen-Nr.	Dekor rundum Kante IN	Typen-Nr.	Rundum lackiert IN
	bis 50 x 60	<b>SBL10</b>	146	<b>SBL20</b>	152	<b>SBL30</b>	178
	bis 50 x 100	<b>SBL11</b>	163	<b>SBL21</b>	172	<b>SBL31</b>	193
	bis 120 x 60	<b>SBL12</b>	177	<b>SBL22</b>	183	<b>SBL32</b>	209
	bis 120 x 100	<b>SBL13</b>	192	<b>SBL23</b>	202	<b>SBL33</b>	246
	bis 250 x 60	<b>SBL14</b>	212	<b>SBL24</b>	228	<b>SBL34</b>	266
	bis 250 x 100	<b>SBL15</b>	250	<b>SBL25</b>	272	<b>SBL35</b>	327

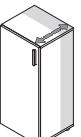
<b>Rückwandverblendung</b>		Plattenstärke ca. 1,9 cm, rundum ca. 1,5 mm Kante. Wenn Breite größer 100 cm, wird die Verblendung in Längsrichtung geteilt. Bitte immer für den Zielartikel angeben.					
Beispiel	Maße cm	Typen-Nr.	Breite bis 50 IN	Typen-Nr.	Breite bis 100 IN	Typen-Nr.	Breite bis 150 IN
	Höhe bis 70	<b>SRW10</b>	158	<b>SRW20</b>	183	<b>SRW30</b>	194
	Höhe bis 120	<b>SRW11</b>	179	<b>SRW21</b>	202	<b>SRW31</b>	247
	Höhe bis 240	<b>SRW12</b>	202	<b>SRW22</b>	265	<b>SRW32</b>	325

<b>Einzelteile / Zusatzbearbeitung</b>			
Maße cm	Stück IN	Dekor IN	Lack IN
Schubkasten bis Breite 52	-	158	177
Schubkasten bis Breite 100	-	174	184
Türe bis Höhe 100	-	163	180
Türe bis Höhe 240	-	183	203
durchgehende Lochbohrung Abstand 3,2 je Seite	152	-	-
durchgehende Lochbohrung Abstand 6,4 je Seite	148	-	-
Kleiderstange	137	-	-
Konstruktionsboden	143	-	-
Zylinderschloss Z014	159	-	-
Stangenschloss Z018	169	-	-
Kunststoffkante je lfm (ca. 1,5 mm stark, nicht mit Kleber vorbeschichtet)	113	-	-

<b>Sondergriff</b>	IN
Je Griff auf Tür oder Schubkasten - es können nur Griffe aus unserer Kollektion bestellt werden	139
Versetzen der Griffposition oder Weglassen der Griffbohrung - Mehrpreis je Griff	139

<b>Breitenkürzung</b>		Maße cm	Achtung! Nicht möglich im Bereich von Glas-/Spiegeltüren	IN
	Beispiel	Korpus offen bis Breite 52 x Höhe 120		182
		Korpus offen bis Breite 100 x Höhe 120		191
		Korpus offen bis Breite 150 x Höhe 120		203
		Korpus offen bis Breite 52 x Höhe 240		191
		Korpus offen bis Breite 100 x Höhe 240		203
		Korpus offen bis Breite 150 x Höhe 240		217
		Mehrpreis je Tür		159
		Mehrpreis je Schubkasten		162

<b>Höhenkürzung</b>		Maße cm	Achtung! Nicht möglich im Bereich von Glas-/Spiegeltüren	IN
	Beispiel	Schiebetürschrank (Kürzung von oben)		272
		Eckkleiderschrank (Kürzung von oben)		280
		Korpus offen bis Breite 52 x Höhe 240		170
		Korpus offen bis Breite 100 x Höhe 240		184
		Korpus offen bis Breite 150 x Höhe 240		196
		Mehrpreis je Tür		162
		Mehrpreis je Schubkasten (Kürzung um komplette Schubkastenhöhe)		kein Aufpreis

<b>Tiefenkürzung</b>		Maße cm	IN
	Beispiel	Korpus bis Breite 52 x Höhe 240	177
		Korpus bis Breite 100 x Höhe 240	184
		Korpus bis Breite 150 x Höhe 240	196
		Mehrpreis je Schubkasten (kleinste Gesamttiefe nach Kürzung 34cm)	162

<b>Dekorwechsel</b>	IN
Zulässiger Dekorwechsel innerhalb eines Typen	auf Anfrage

# PRODUKTINFO AUF EINEN BLICK

Unsere Möbel werden ausschließlich in Schlüchtern, Bundesrepublik Deutschland hergestellt

Auf folgende Qualitätsmerkmale können Sie sich verlassen:

- Verwendet werden hochwertige **3-Schichtspanplatten** der Emissionsklasse E ½. Die **Melaminharzoberfläche** ist **strapazierfähig und pflegeleicht**. Durch die hohe Lichtbeständigkeit ist ein späterer Nach- oder Ergänzungskauf im Produktlebenslauf möglich.
- Die **Rückwände** der Elemente sind mitteldichte **Holzfaserverplatten (MDF)** in ca. 3mm Stärke.
- Die Ober-, Unter- und Einlegeböden, die Türen, die Schubkasten-Fronten und die Tischplatten sind **rundum mit besonders strapazierfähigen ABS-Kanten** belegt, bei allen sichtbaren, beanspruchten Kanten ist diese Sicherheitskante **ca. 2 mm stark**.
- Fronten, Seiten und Böden sind ca. **19 mm**, Liegenkorpen, Tischplatten, Stollenwände und -böden ca. **28 mm** stark.
- Die **Topfbänder und Scharniere** gehören zu den derzeit **modernsten und haltbarsten**. Zusätzlich sind alle **Türen** (Dreh-, Schweb- und Schiebetüren) mit „**Soft Close**“, also Dämpfung zum ohren- und fingerschonenden Schließen ausgerüstet.
- Die verdeckten Schubkastenführungen sind dynamisch hoch belastbar. Die **Schübe** sind zur Reinigung werkzeuglos herausnehmbar (siehe Montageanweisung) und mit **gedämpftem Selbstzug „Soft Close“** ausgerüstet.
- Die **Verbindungsbeschläge** der Schränke und Elemente sind aus **Metall** gefertigt.
- Die hochwertigen **Griffe** sind aus **Ganzmetall** beziehungsweise **Massivholz** gefertigt.
- Die **Schubkastenzarge** ist ca. **13 mm stark** und fugenlos mit einer **felsgrauen PVC-freien Unioberfläche** auf Polypropylenbasis umschlossen. Die Oberkante ist gefast und bietet daher weniger Staubablagefläche.
- Für ein ebenes Aufstellen der Möbel können **höhenverstellbare Möbelfüße** bei betreffenden Artikeln bis zu 8 mm Unebenheit ausgleichen.
- Die **Kleiderstangen** sind aus **Ovalstahlrohr** 30 x 15 mm, vernickelt mit matt vernickelten Schrankrohrlagern.
- Zerlegte Artikel sind vormontiert (Info "z" bei Artikel), Elemente werden aufgebaut geliefert (Info "a" bei Artikel).
- Unsere Möbel enthalten Lichtquellen der Energieeffizienzklasse G.

Unsere **Lacke** sind geprüft umweltfreundlich und werden klimaneutral (nach untenstehendem DGM Standard) auf Wasserbasis in Österreich hergestellt. Bei der Beschichtung unserer Oberflächen vertrauen wir auf die erstklassige Qualität von Adler.

Unsere **Lackoberflächen „Seidenmatt“ (Preisgruppe 1):**

Hier erhalten Sie eine Lackoberfläche mit feinsten, seidenmatter Struktur, deren hochwertige Qualität man sehen und fühlen kann. Gleichzeitig sind unsere Lackoberflächen widerstandsfähig und lassen sich ganz einfach reinigen, siehe dazu unsere Pflegeanweisungen. Nicht resistent gegen Chemikalien und Naturstoffe, wie Ketchup, Rotwein, Essigreiniger, Ökomittel oder Zitrone. Nicht schlagfest.

Unsere **Lackoberflächen „Supermatt“ (Preisgruppe 2):**

Wir verarbeiten selbstregenerativen Lack der Firma Adler. Mit matter, samtweicher Oberfläche überzeugt dieser im Vergleich zu anderen Mattlacken durch eine innovative Selbstregeneration, die die Oberfläche vor dem Aufglänzen schützt und bei leichten Kratzern selbsttätig regeneriert. Zudem werden mit einem speziellen Anti-Fingerprint-Schutz lästige Fingerabdrücke vermieden. So kann täglichen Gebrauchsspuren Lebewohl gesagt werden.

**Belastungswerte** für Böden, Schübe, Betten sind in den produktbezogenen Typenlisten enthalten.

**Sonderanfertigungen** sind unsere Stärke. Hier gilt unsere Sonderanfertigungsliste im Katalog. Hohe Flexibilität und Kundennähe sind ausschlaggebende Faktoren für die Realisation von Sonderanfertigungen, was wir Ihnen mit unserer Entwicklung und Fertigung mitten in Deutschland bieten können. Sollte Ihr Wunsch nicht in der Liste enthalten sein, rufen Sie uns an oder mailen Sie uns. Wir antworten prompt.

**Pflegeanweisungen** sind zu beachten, damit Sie lange Freude an Ihren Rudolf Möbeln haben. Bitte entfernen Sie aufgetretene Verunreinigungen im möglichst frischen Zustand mittels Papierwischtuch oder weichem, sauberen Tuch (trocken oder feucht). Bei Feuchtreinigung ist mit saugfähigem Papierwischtuch zu trocknen. Die Reinigung geschieht vorzugsweise mit reinem, warmem Wasser, Schmier- oder Kernseifenlösung oder üblichen für Möbeloberflächen geeigneten Reinigungslösungen OHNE scheuernde Bestandteile in Konzentrationen nach Herstellerangaben. Reinigungsmittel sollten mit reinem Wasser restlos entfernt und die Oberfläche sanft trockengewischt werden. Zum Entfernen von Verschmutzungen, die mit wässrigen Lösungen nicht entfernbar sind, kann z.B. mit Alkohol (Spiritus) und weichen Tüchern gearbeitet werden (nicht auf lackierten Oberflächen!). Keine Mikrofasertücher verwenden. Beim Umgang mit Reinigungsmitteln die vom Hersteller angegebenen Unfallverhütungs- und Anwendungsvorschriften einhalten!

**Aufbauanweisungen**, bzw. Montage- und Pflegeanweisungen sind dem Produkt beigelegt und unbedingt zu beachten.

**Regelmäßig unabhängig geprüfte und zertifizierte Qualität, Sicherheit, Herkunft und Unbedenklichkeit für Mensch und Natur**

**Das Gütezeichen „Goldenes M“**

Bei dem Gütezeichen der Deutschen Gütegemeinschaft Möbel e. V. (DGM), kann der Konsument sicher sein, dass die Möbel den umfangreichen Qualitätsanforderungen der Güte- und Prüfbestimmungen RAL-GZ 430 entsprechen und somit in regelmäßigen Abständen von unabhängigen Sachverständigen nach strengen Kriterien hinsichtlich Qualität, Stabilität, Sicherheit, Funktionalität, Gesundheit und Umweltschutz überprüft werden. Infos unter [www.das-goldene-m.de](http://www.das-goldene-m.de)

**Möbel „Made in Germany“**

Unsere Möbel werden zertifiziert für Sie in Deutschland hergestellt, das steht für nachhaltige Qualität, Design und innovative Ingenieurskunst. Denn das RAL-Herkunftsgewährzeichen bestätigt nach den Anforderungen RAL-RG 0191, dass Konstruktion, Montage und Qualitätsprüfung vollständig und der für die Qualität relevante Herstellungsprozess überwiegend in Deutschland stattfinden. Diesen Prüfkriterien entsprechen unsere mitten in Deutschland gefertigten Möbel vollumfänglich. Infos unter [www.dgm-moebel.de/mmmg](http://www.dgm-moebel.de/mmmg)

**Emissionsklasse „A“**

Von der DGM wurden unsere Möbel in die beste Emissionsklasse „A“ mit den niedrigsten Emissionswerten eingestuft und entsprechen damit der Vergabegrundlage für das Emissionslabel der Deutschen Gütegemeinschaft Möbel e.V. in dieser Kategorie. Infos unter [www.dgm-moebel.de/emissionslabel](http://www.dgm-moebel.de/emissionslabel)

**Klimaneutrale Möbelherstellung und Klimapak**

Sie kaufen nicht nur „Möbel Made in Germany“, die den gesetzlichen Umweltschutzvorschriften als Mindestmaß genügen, sondern darüber hinaus Produkte, bei denen auf klimaschonende Produktion geachtet wird. Wir sind ausgezeichnet als „Klimaneutraler Möbelhersteller“ von der DGM nach RAL-GZ 435, denn wir reduzieren unseren CO<sub>2</sub>-Ausstoß, bilanzieren jährlich unsere unvermeidbaren CO<sub>2</sub>-Emissionen und kompensieren diese mit geprüften Gold-Standard-Zertifikaten. Mit unserer Photovoltaikanlage sind wir rechnerisch bereits annähernd stromautark. Infos unter [www.dgm-moebel.de/klimaneutrale-moebel](http://www.dgm-moebel.de/klimaneutrale-moebel)

Weitere Informationen zu uns und unseren Produkten finden Sie auf

[www.rudolf-moebel.de](http://www.rudolf-moebel.de)



# Eigenschaften und wichtige Informationen von A – Z im Detail

## **Aufmaß, Aufstellen und Ausrichten:**

Das Messen bei der Planung von Möbeln und das Ausrichten bei Lieferung gehören zu den wichtigsten Aufgaben bei der Möbelplanung und Montage. Der Verkäufer und der Monteur müssen deshalb unbedingt bereits bei der Planung bzw. vor der Montage wissen, welche Boden- und Wandmaterialien in der Wohnung vorhanden sind. Das exakte Ausrichten der Möbel ist wichtig für die Sicherheit als auch Langlebigkeit der Möbel. Die „Tragfähigkeit“ der Wände und die fachgerechte Befestigung der Möbel ist schon allein aus Sicherheitsgründen sehr wichtig. Bei Hängeschränken können einige hundert Kilo die Wand belasten. Im Zweifelsfall muss der Monteur eine Probebohrung durchführen. Böden, Wände und Decken sind oft nicht gerade, daher muss beim Montieren und Aufstellen der Möbel mit kleinen Unebenheiten gerechnet und dies berücksichtigt werden.

## **Besonderer Hinweis:**

Die Verantwortung, dass die Möbel auch tatsächlich ins Haus und in die Wohnung passen, trägt der Käufer.

Wohnmöbel sowie Schlafzimmerelemente sollen nicht bündig direkt an der Wand und nicht zu nahe an Heizkörpern oder Lichtquellen stehen.

Eine ausreichende Luftzirkulation muss gewährleistet sein.

Die Möbelteile müssen zwingend gerade ausgerichtet stehen.

Wird das nicht beachtet, kann es sehr schnell zu Folgeschäden kommen (z. B. kippen, klemmen, quietschen, reißen, verkratzen und verziehen) bis hin zu Materialbrüchen. Eine besondere Beratung ist unbedingt bei Neubauten notwendig. Hier ist anfänglich besonders für genügend Wandabstand und Luftzirkulation zu sorgen (Schimmelpilzgefahr). Feuchte Räume sind unbedingt zu beheizen. Die Wände, ob Nord- oder Südrichtung, müssen bei der Bauübergabe bzw. vor der Möbelmontage uneingeschränkt nutzbar und trocken sein. Bei Nichtbeachtung sind Folgeschäden zu erwarten.

Siehe dazu auch *Luftfeuchtigkeit* und *Neubauten*.

## **Belastbarkeit:**

Die Belastbarkeit von Betten, Funktionsteilen generell, Einlegeböden, Schubkästen, Regalen und Wandboards - ob Glas, Holz, Metall, Kunststoff - ist sehr unterschiedlich. Deshalb sind unsere Angaben in den Typenplänen zu den maximalen Belastbarkeitsgrenzen unbedingt zu beachten.

Die fachgerechte und ausreichende Wandbefestigung / Auflage bzw. Standsicherheit ist unbedingt erforderlich.

## **Bestimmungsgemäße Verwendung:**

Diese Möbel sind für den privaten Wohnbereich gefertigt und dürfen auch nur für den allgemeinen Wohnbedarf verwendet werden. Sie eignen sich nicht für den Objekt oder Außenbereich. Das gilt für gewerblich genutzte Ferienwohnungen, Büros, Hoteleinrichtungen usw.

Bitte sprechen Sie uns direkt an, wenn Sie unsere Produkte für diese Bereiche einsetzen wollen.

## **Bettkasten:**

Der Bettkasten darf grundsätzlich nicht überladen oder zu voll gefüllt werden, damit die notwendige Luftzirkulation stattfinden kann.

Wird das nicht beachtet kann es zu Folgeschäden wie z. B. Schimmelpilzbildung, Geruchsbildung oder Schäden am Fußboden kommen.

## **Beleuchtung:**

siehe *Leuchten - Leuchtmittel*

## **Chemische Reaktionen:**

Bei Möbeloberflächen, die mit unterschiedlichen Materialien länger Kontakt haben, kann es zu chemischen Reaktionen kommen und Verfärbungen hervorrufen. Hierzu zählen z.B. Weichmacher in Tischauflagen oder lackierte Gegenstände (z.B. Bilderrahmen) auf Lackoberflächen.

## **Druckstellen:**

Druckstellen bei Möbel- oder Einrichtungsgegenständen können sich im Gebrauch unterschiedlich ergeben. Bei Teppichen ergibt sich eine Florverlagerung (Druckstelle z. B. durch ein Stuhl- oder Tischbein), was sich mehr oder weniger deutlich und je nach Lichteinfall und Betrachtungswinkel abzeichnet.

Entstehen Druckstellen durch äußere Einwirkungen an Möbeln im Gebrauch, z. B. am Sockel eines Schrankes durch anstoßen mit dem Staubsauger, spricht man von „Gebrauchsspuren“.

## **Durchbiegen:**

Ein gewisses Durchbiegen von Einlegeböden, Regalen, Schubkastenböden oder Tischplatten ist je nach Material und Größe nicht zu vermeiden und zulässig (siehe *Toleranzen*), solange die Sicherheit, Funktion und der harmonische Gesamteindruck nicht beeinträchtigt werden.

Belastungsgrenzen finden Sie in den Typenplänen.

## **Elektrogeräte und elektrische Bauteile:**

Für alle Elektro- und elektronischen Geräte und Teile sind im Besonderen die dem Bauteil beigefügten Gebrauchsanleitungen zu beachten.

Bei Ausfall oder Problemen sind Fachleute einzuschalten.

## **Ersatz- und Verschleißteile:**

Der Einsatz von Ersatz- und Verschleißteilen von Drittherstellern kann zu Gefahren führen. Es dürfen nur Originalteile oder vom Hersteller freigegebene Teile verwendet werden.

## **Farbabweichungen / Muster:**

Kleinere Toleranzen am Produkt zwischen Ausstellungsware und Lieferung, nach Musterpaletten oder bei Nachbestellungen sind durch die industriellen Fertigungstoleranzen nicht zu vermeiden. Farbton, Maserung, Struktur und Muster sind nur annähernd und nicht zu 100% erreichbar, Muster gelten lediglich zur Orientierung. Lieferungen nach Farbmuster sind daher grundsätzlich von Reklamationen und Umtausch ausgeschlossen.

## **Funktionsteile:**

Damit bewegliche Funktionselemente auf Dauer zuverlässig funktionieren ist ihre sorgfältige Handhabung sehr wichtig. Dabei sind unsere im Typenplan angegebenen Belastbarkeitsgrenzen zu beachten. Funktionsteile benötigen verarbeitungstechnisch- und materialbedingt einen gewissen Spielraum.

Maßtoleranzen oder ein leichter Versatz z. B. an Anstellteilen, Tischplatten, Schubladen usw. sind nicht zu vermeiden und warentypisch.

Je nach Art und Oberfläche ist eine regelmäßige Wartung und Pflege wichtig. Folgen Sie bitte den Anweisungen in den Montage- und Aufbauanleitungen.

## **Füße und Fußbodenschutz:**

Für den Schutz seiner individuellen Fußböden und Beläge ist der Käufer verantwortlich. Die industrielle Serienfertigung sieht jeweils ihren modellspezifischen Standard vor. Um die unterschiedlichen Böden vor Kratzern oder Beschädigungen zu schützen müssen unter die werkseitigen Fußvarianten evtl. gesonderte Schutzunterlagen z. B. Filz-, Kunststoff-, Gummi- oder sonstige Gleiter angebracht werden.

## **Gebrauchsanleitungen:**

Siehe auch *Montageanleitungen*, *Produktinformationen*, *Reinigungs- und Pflegeanleitungen*. Bitte unbedingt die dem Produkt beigefügten oder in den Typenplänen enthaltenen Angaben beachten.

## **Geruch:**

Neue Produkte riechen anfänglich, das ist allgemein bekannt. Das kann je nach Material und Zusammensetzung einige Wochen oder Monate dauern.

Der Neumöbel-Geruch ist nicht gesundheits- oder umweltschädlich, siehe dazu unsere Zertifikate. Abhilfe schafft häufiges Lüften oder feuchtes

Abwischen mit einem verdünnten Reinigungsmittel oder im Handel erhältliche Geruchs-Neutralisierer (keine säurehaltigen Inhaltsstoffe).

Anschließend ist das Trockenwischen wichtig.

### **Glas:**

Im Floatverfahren hergestelltes Glas entspricht den EU-Normen und der DIN 1249. Bei polarisiertem Licht sind Irisationserscheinungen wie leichte Wolken, Ringe, Schlieren oder Ziehfehler in den Spektralfarben physikalisch bedingt. Die Sicherheit oder Belastbarkeit darf dadurch jedoch nicht beeinträchtigt sein. Gastoleranzen sind u.a. in den Güte- und Prüfbestimmungen RAL-GZ 430 festgelegt. Glasflächen sind kratzempfindlich, scharfkantige Gegenstände dürfen nicht ohne Schutz abgestellt oder gezogen werden. Insbesondere bei Kontakt mit besonders heißen oder eiskalten Gegenständen kann Floatglas platzen. Die Pflege erfolgt mittels handelsüblichem Glasreiniger.

### **Glas: ESG-Glas (Glassprung):**

Einscheiben-Sicherheitsglas zeichnet sich insbesondere durch erhöhte Schlagfestigkeit aus. Es ist daher bei fast allen öffentlichen Einrichtungen, Objekten, Hotels etc. vorgeschrieben. Diese Schlagfestigkeit wird durch eine spezielle Behandlung, die „Vorspannen“ genannt wird, erreicht. Es ist wie jedes Glas nicht kratzfest. Im Falle von Glasbruch entstehen bei Sicherheitsglas sehr kleine Glaspartikel, die nicht scharfkantig sind (wie bei Autoscheiben). Die Schlagfestigkeit im Kantenbereich ist bei Sicherheitsglas eingeschränkt. Bedingt durch die hohen Temperaturen beim Härten kann es zu kleinen Unebenheiten, Einschlüssen und Verbrennungen kommen. ESG-Glas darf bei der Nutzung keinen extremen Temperaturen (sehr heiß oder eiskalt) ausgesetzt werden wegen Glassprunggefahr.

### **Holzwerkstoffe:**

Hauptbestandteil unserer Produkte sind Holzwerkstoffe. Die Qualität eines Produktes ist grundsätzlich nicht davon abhängig, ob ein Möbel aus Holzwerkstoffen oder Massivholz besteht, sondern von der Qualität des Materialeinsatzes und der Verarbeitung. Unsere verarbeiteten Werkstoffplatten (Spanplatten) und mitteldichten Faserplatten (MDF) sind von hoher Qualität. Ob melaminbeschichtet oder mit lackierter Oberfläche sind sie stabil, weniger anfällig bei Temperatur-Schwankungen und vielfältig einsetzbar. Ihre Inhaltsstoffe sind auf gesundheitliche Unbedenklichkeit nach den EG-Richtlinien und den strengeren RAL-Anforderungen der Deutschen Gütegemeinschaft Möbel nachhaltig geprüft und bescheinigt. Holzwerkstoffe schonen außerdem im großen Umfang unsere natürlichen Ressourcen.

### **Kunstleder (Lederimitate):**

Kunstleder ist empfindlich gegen Cremes, Pflegelotionen, Haarspray/-gels, alkoholische oder säurehaltige Substanzen usw., da sie durch diese einen Weichmacherverlust erleiden können, was zu Verfärbungen oder Strukturschäden der Oberfläche führt. Reinigung mit einem weichen Tuch (trocken oder feucht) ohne Reinigungsmittel oder mit einem für Kunstleder geeignetem Reinigungsmittel (auf Herstellerangaben achten und ggf. an einer unscheinbaren Stelle testen), danach trocken wischen. Kunstleder ist tierfreundlich und hat eine gleichmäßige Oberfläche, ist jedoch nicht so strapazierfähig oder langlebig wie zum Beispiel echtes Leder.

### **Leuchten – Leuchtmittel:**

Wir verwenden ausschließlich LED Beleuchtung. Dieses Produkt enthält Lichtquellen der Energieeffizienzklasse G. Die Lichtfarbe ist warmweiß. Die Leuchten können gemäß der jeweiligen Montageanleitungen getauscht werden.

### **Lichtechtheit (Lichteinwirkung bei Möbeln):**

Als Lichtechtheit bezeichnet man die Resistenz von einem Material gegenüber der Einwirkung von Licht (insbesondere Sonnenschein, Tageslicht, Halogen-Beleuchtung usw.). Solche Lichtquellen und insbesondere Sonnenlicht verändern Oberflächen, speziell Holzoberflächen. Diese Art von "Sonnenbrand" führt durch den chemischen Aufbau zu Farbveränderungen. Möbel müssen vor extremer Lichteinwirkung geschützt werden, da eine „absolute“ Lichtechtheit nicht zu erreichen ist.

Die Urgewalt der Sonne verändert alle Materialien! Besondere Vorsicht ist deshalb in hellen Südzimmern mit viel Glas geboten, dort sollten bei direkter Sonneneinstrahlung Vorhänge oder Jalousien geschlossen werden, da sonst eine Oberfläche an den beschienenen Stellen heller oder dunkler werden kann. Solche „farblichen Veränderungen“ haben allerdings auf den Gebrauch oder die Lebensdauer keinen Einfluss.

### **Luftfeuchtigkeit , Heizung, Raumklima:**

Das Raumklima, das für Menschen am besten ist, sollte nach Medizin und Wissenschaft Jahresdurchschnittswerte von 45-55% rel. Luftfeuchtigkeit bei 18-23° Celsius aufweisen. Diese Werte gelten auch für unsere Möbel. Kurzfristige Abweichungen von diesen Empfehlungswerten schaden nicht sofort, längere Zeiträume mit zu extremen Werten sollten jedoch unbedingt vermieden werden. Es empfiehlt sich deshalb, im Raum ein Thermometer und ein Hygrometer anzubringen. Bei dauerhaft feuchten Wänden drohen Schimmelpilz und Materialschäden.

### **Metallteile und Metalloberflächen:**

Kleine Struktur- und Farbabweichungen sind herstellungsbedingt nicht zu vermeiden. Lackierte Metalle, anodisiertes oder poliertes Aluminium: Zur Reinigung dieser Metalle ist eine leichte Spülmittellösung verwendbar. Auf keinen Fall Alkohol oder Putzmittel gebrauchen. Immer trocken wischen.

### **Mikrofasertücher:**

Es sollten keine Mikrofasertücher für sämtliche Oberflächen der Möbel verwendet werden. Weiche, saubere Tücher z. B. Geschirrtücher oder Fensterleder sind dafür besser geeignet, vor allem in Verbindung mit den richtigen Reinigungsmitteln.

### **Möbelbeschläge:**

Unsere Möbelbeschläge z. B. Scharniere oder Schubladenführungen sind nachjustierbar (dies ist wichtig um eine dauerhafte Funktionssicherheit zu gewährleisten und Folgeschäden zu vermeiden). Siehe dazu die dem Möbel beigelegten Montage- und Pflegeanweisungen.

### **Möbeloberflächen allgemein:**

Säure- oder alkoholhaltige Flüssigkeiten, starke Sonneneinstrahlung, Kontakt mit heißen oder eiskalten Gegenständen oder langfristiger Kontakt mit anderen Materialien ist schädlich für die meisten Oberflächen. Siehe weitere Informationen unter *Chemische Reaktionen*, *Lichtechtheit* und *Pflegehinweise*.

### **Montageanleitungen:**

Die jeweiligen Montageanleitungen sind unbedingt zu beachten. Siehe dazu auch unsere gesonderten Hinweise für *Transport/Selbstabholung* und *Selbstmontage*. Die Montageanleitungen sind dem Produkt beigefügt, sind als Download auf unserer Homepage unter [www.rudolf-moebel.de/service](http://www.rudolf-moebel.de/service) verfügbar oder erhalten Sie per Mail auf Anforderung an [info@rudolf-moebel.de](mailto:info@rudolf-moebel.de)

### **Neubauten:**

In Neubauten herrschen beim Einzug in der Regel extrem hohe Boden- und Wandfeuchtigkeiten. Überhöhte Baufeuchte und eine relative Luftfeuchtigkeit über 65% sind in den ersten Monaten häufig nicht zu vermeiden. In diesem Zustand dürfen keine Möbelteile unmittelbar oder großflächig an die Wand montiert werden, sondern erst nach ordnungsgemäßer Austrocknung sämtlicher Böden und Wände. Ansonsten kann es schnell zu Feuchtigkeitsschäden, Aufquellen von Materialien oder gesundheitsschädlichen Schimmelpilzbildungen bzw. Stockflecken kommen. Die Nordseite der Gebäude ist besonders kritisch. In solchen Fällen sollte für eine ausreichende Luftzirkulation hinter den Möbelteilen gesorgt werden. Zu trockene Luft schadet Mensch und Material genauso wie zu feuchte Luft, siehe dazu *Luftfeuchtigkeit*, *Heizung*, *Raumklima*.

### **Objektentwicklung:**

Bei Objektgeschäften sind sowohl rechtliche als auch sicherheitstechnische Aspekte zu beachten. Die Anforderungen für Möbel- und Einrichtungsgegenstände im Objektbereich sind erheblich höher als im allgemeinen Wohnbereich. Rechtzeitige Information ist deshalb wichtig. Bitte vor dem Auftrag mit uns abklären, ob die Möbel für die gewünschte Nutzungsart zugelassen sind. Wir bestätigen Ihnen dies dann gerne schriftlich.

### **Pflegehinweise:**

Achtung: Grundsätzlich immer die Herstelleranweisung am Produkt beachten!

Auf hochwertige Möbeloberflächen keine heißen, schweren, scharfkantigen oder feuchten Gegenstände abstellen, dies verursacht Druckstellen oder Ränder. Verschüttete säurehaltige Flüssigkeiten wie Fruchtsäfte und Alkohol sofort abtupfen – nicht reiben – und nicht eindringen lassen. Niemals mit größerem Druck auf der Stelle reiben. Auch Tabakrauch, Küchendünste und Umwelteinflüsse hinterlassen ihre Spuren. Damit Möbel lange Zeit schön bleiben müssen sie regelmäßig gepflegt werden. (Siehe auch *allgemeine Reinigungs- und Pflegehinweise*). Dem Möbel beigefügte Pflegeanweisungen beachten.



### **Planungsware und Lieferung:**

Die korrekte Bedarfsermittlung mit Raummaßen ist Voraussetzung für eine mangelfreie Montage (inkl. Tür-, Treppen- und Gangbreiten, Aufzug, Stockwerk usw., dafür ist der Käufer verantwortlich). Dabei ist u.a. zu klären: Sind Steckdosen und Lichtschalter richtig verlegt? Hält die Wandbeschaffenheit dem späteren Gewicht der Möbel, Hängeschränke, Wandboards etc. auch stand? Dabei ist auch zu berücksichtigen, dass Boden, Wände und Decken nicht ganz gerade sind und deshalb bei der Montage angepasst und ausgerichtet werden muss. Gibt es kurzfristige Änderungen in den Räumlichkeiten, müssen sie dem Verkäufer und Monteur rechtzeitig mitgeteilt werden. Der entsprechende Raum muss leer und begehbar sein. Die Möbel müssen waagrecht ausgerichtet aufgestellt werden.

### **Polsterkissen / Polsterfüllungen / Polstersteppungen:**

Bei Polsterkissen, Steppmatten oder gesteppten Vliesstoffen können sich die abgesteppten Inlets (Füllungen), meist in rechteckiger Form, auf dem Bezugstoff, (Kunst-)Leder oder sonstigen Textilarten abzeichnen. Das ist warentypisch. Je nach Nutzung glatt streichen oder aufklopfen.

### **Reinigungs- und Pflegehinweise:**

siehe *allgemeine Pflegeanweisungen*, *Pflegehinweise* sowie in den den Möbeln beiliegenden Montageanleitungen.

### **Schiebetüren:**

Hänge- und Gleitschienen sind mit einem trockenen Tuch und Staubsauger zu reinigen. Die übrigen Teile sind wartungsfrei. Die Fronten, Holz- oder Kunststoffteile sind nach unseren Angaben zu pflegen bzw. zu reinigen.

### **Schubkastenführungen aus Metall:**

Bei unseren Unterflur-Kugelführungen ist eine besondere Pflege nicht erforderlich. Sollte sich nach einiger Zeit ein Schubkasten nicht mehr ganz einschieben oder herausziehen lassen, dann ist meist Abhilfe möglich, indem der Schubkasten einige Male mit normalem Kraftaufwand bis zum maximalen Öffnungsanschlag bewegt wird. Achtung: Zur Entnahme eines Schubkastens müssen die beiden Arretierstifte unbedingt gelöst werden, da sonst die Schubkastenzarge und -führung zerstört werden. Bitte dazu die Montageanweisung beachten.

### **Selbstmontage:**

Aufgrund der Gefährdung durch eine fehlerhafte Montage ist die **Montage ausschließlich durch ausgebildetes Fachpersonal** nach den Vorschriften dieser Pflegeanweisung sowie der dem Produkt beigefügten Montageanweisung vorzunehmen.

Für nicht sachgemäß montierte Möbel können wir keine Haftung übernehmen.

### **Sonderfarben:**

Eine „absolute“ Farb- und Strukturgleichheit bei Sonderanfertigungen ist fertigungstechnisch bei industrieller Fertigung nicht möglich (siehe dazu auch *Farbabweichungen/Muster*).

### **Stellplatz:**

Schränke, Möbelteile, Tische, Funktionsmöbel etc. müssen beim Aufstellen und Montieren waagrecht ausgerichtet werden. Wird dies nicht beachtet können schon kleine Höhenunterschiede oder Unebenheiten nach wenigen Wochen zu Folgeschäden am Unterbau führen z. B. Knarr- oder Quietschgeräusche (siehe dazu auch *Druckstellen* und *Aufmaß, Aufstellen und Ausrichten*).

### **Toleranzen:**

Wir fertigen industriell hergestellte Möbel. Toleranzen bei Möbeln sind bei der industriellen Serienproduktion fertigungstechnisch nicht zu vermeiden. Der größte Teil an Toleranzen ist festgeschrieben in den Güte- und Prüfbestimmungen RAL-GZ 430 der Deutschen Gütegemeinschaft Möbel e.V. mit dem Gütezeichen „Goldenes M“.

Befinden sich die Abweichungen (Toleranzen) in Farbe, Maßen und Struktur usw. innerhalb der nationalen und internationalen Normen, liegt kein Sachmangel vor. Es handelt sich dabei um „warentypische Eigenschaften“. Das sind zunehmende Produktions- und fertigungstechnische Abweichungen – fast immer kleinere optische Abweichungen, die auf Gebrauch, Nutzen, Funktion, Sicherheit und Lebensdauer keinen Einfluss haben.

### **Transport / Selbstabholung:**

Nur gut verstaute, verpackte und geschützte Ware übersteht den Transport bis in die Wohnung. Bei der Selbstabholung, Transport und Selbstmontage kommt es häufig zu Fehlern, die zu vermeiden sind. Aufgrund der Gefährdung durch eine fehlerhafte Montage ist die **Montage ausschließlich durch einen Fachmann** nach den Vorschriften dieser Pflegeanweisung sowie der dem Produkt beigefügten Montageanweisung vorzunehmen.

### **Türscharniere:**

Bei auftretenden Bewegungsgeräuschen sind die Gelenke und Drehpunkte mit Silikon-Spray oder harzfreiem Nähmaschinenöl zu behandeln. Das Nachjustieren von Türscharnieren sollte von Fachleuten gemäß der dem Möbel beigelegten Montage- und Pflegeanweisung erfolgen.

### **TV- und Multifunktionsteile:**

Hier ist unbedingt darauf zu achten, dass für die Hitze emittierenden Elektro- und Elektronikteile ausreichende Luftzirkulation gewährleistet ist. Bei Überhitzung kann es zu schwerwiegenden Folgeschäden kommen.

### **Unterhaltungspflege:**

Bitte unsere Anweisung am Produkt beachten! Wichtig ist, dass verschüttete Flüssigkeiten oder Verunreinigungen (z. B. Fruchtsaft, Alkohol etc.) sofort mit einem saugfähigen Küchenpapier oder sauberen Tuch/Geschirrtuch abgetupft - nicht gerieben - werden, damit sie gar nicht erst in die Oberfläche eindringen können. Keine Mikrofasertücher verwenden. Nicht auf der Stelle reiben und keine silikonhaltigen Möbelpflegemittel verwenden. Niemals Schadstellen mit Lösungsmitteln entfernen (z. B. Fleckentferner, Terpentin, Benzin oder gar Dampfreinigern).

### **Wandbeschaffenheit:**

Bei der Planung von Möbeln und Einrichtungen ist die „Tragfähigkeit“ des Wandmaterials von äußerster Wichtigkeit für die Sicherheit. Der Verkäufer und Monteur muss deshalb unbedingt bereits bei der Planung bzw. vor der Montage wissen, welche Wandmaterialien in einer Wohnung vorhanden sind. Im Zweifelsfall muss in Absprache mit dem Hausbesitzer, Vermieter, Verwalter etc. oder durch die Monteure eine Probebohrung durchgeführt werden. Wegen unterschiedlicher Wandbeschaffenheiten sind vor Ort die passenden Wandbefestigungsmaterialien auszuwählen. Diese liegen der Lieferung nicht bei.