

Möbel LETZ

Finden und Wohlfühlen



Typenplan

Vedua von Hülsta - Highboard Natureiche

Wichtiger Hinweis für Sie

Etwaige Hinweise des Herstellers in dieser Produktinformation, die sich auf die Gewährleistung beziehen, haben für Sie keinerlei Bindungswirkung und können von Ihnen ignoriert werden. Ihre gesetzlichen Gewährleistungsrechte als Verbraucher uns gegenüber, als Ihrem Verkäufer, werden dadurch in keiner Weise berührt oder eingeschränkt. Sie können sich wegen aller Mängel jederzeit an uns wenden. Darüber hinaus gehende Herstellergarantien bleiben natürlich unberührt.

Möbel Letz GmbH
Am Gewerbepark 11
06895 Zahna-Elster

Tel.: 035383 - 6018 50

Fax.: 035383 - 6018 17

VEDUA WOHNEN





VEDUA

Inhaltsverzeichnis

	Seite
Programmeinführung, Ausführungsübersicht, wichtige Hinweise	2-3
Vorschlagskombinationen	4-5
Lowboards, Aufsatzelemente für Lowboards, Hänge-Lowboards	6-7
Medien-Lowboards, Zubehör für Medien-Lowboards, Flachbildschirmhalter	8-10
Sideboards, Einzelmöbel, Highboards	11
Vitrinen, Regalelement, Hänge-Element, Hänge-Vitrine	12
Winkelborde mit Glasboden, unterer Boden und Rückwand in Glasausführung	13
Beleuchtung, Funkfernbedienung	14-15
Einlegeböden, Zubehör für Schubladen, Speisen, Couchtische	16-17
Allgemeine Informationen:	
Schaltmöglichkeiten für Beleuchtung	18-19
Kabeldurchlässe	20
Sonderanfertigungen, Sonderartikel	21
Wichtige Hinweise: Wandbeschaffenheit / Montageanleitung	22

Massivholz ist unwiderstehlich natürlich

Mit Vedula hat hülsta moderne Wohn- und Diningkonzepte in die behaglich wohnliche Sprache des massiven Holzes übersetzt. Wer sich für dieses Programm entscheidet, weiß den wahren Wert von Holz und Handwerk zu schätzen. Sein klarer, wertiger Stil erhält durch exklusive Details und Akzente eine besondere Ausstrahlung. Innovative Funktionalitäten und interessante Medienoptionen lassen keinen Wunsch an zeitgemäße Wohnformen unerfüllt.

Von Natur aus wertvoll:

Auf natürliche Weise gewachsen prägt jeder Baum seine einmalige Maserung aus. Möbel aus Massivholz vermitteln das Gefühl für diese Einmaligkeit in besonderer Weise. Für Vedula werden ausschließlich ausgewählte Baumstämme verwendet.

Zeitloser Stil – modernes Design:

Bei Vedula räumt das Design dem hochwertigen Material Massivholz optisch den Vorrang ein. Die Rundungen am Korpus und die gesofteten Abdeckplatten unterstreichen die Wirkung der Holzart. Schön in Kombination mit gerundetem Glas und raffiniert geformten Grifflösungen.

Große Gestaltungsfreiheit:

Vedula ist als Einzelmöbel-Programm für Wohn- und Speisezimmer konzipiert. Planen lässt es sich solitär oder in freier Kombination ausgewählter Stücke. Hängende und stehende Elemente zum Betonen der Vertikale oder der Horizontale stehen dafür in vielen Maßen zur Wahl.

Handwerklichkeit im Detail:

Bei Vedula lohnt sich der genaue Blick. Die soften Rundungen, denen auch die Glasfüllungen auf kleinstem Radius folgen, verraten echte Handwerkskunst. Außergewöhnlich und typisch für Vedula ist das korrespondierende Design von Abdeckplatten und Griffleisten.

Ausführungsübersicht

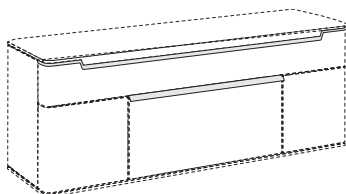
Ausführungs-Nr.	Ausführungen
2495 1288	Esche natura massiv Natureiche massiv

Griffausführungen

Griffe in Chrom hochglänzend oder Metall schwarz, wahlweise mit Holzapplikation. **Bitte die gewünschte Ausführung deutlich im Auftrag angeben!**
Griffe mit hülsta-Logo.

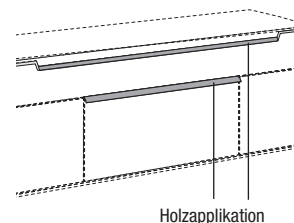
Griff in Chrom hochglänzend oder Metall schwarz

Chrom hochglänzend **G101**
Metall schwarz **G108**



Griff in Chrom hochglänzend oder Metall schwarz mit Holzapplikation

Chrom hochglänzend / Esche **G107**
Chrom hochglänzend / Natureiche **G103**
Metall schwarz / Esche **G109**
Metall schwarz / Natureiche **G110**



Wichtige Hinweise

Griffe:
Griffe in Chrom hochglänzend oder Metall schwarz, wahlweise mit Holzapplikation. **Bitte die gewünschte Ausführung deutlich im Auftrag angeben!** Griffe mit hülsta-Logo

Türen:
Der seitliche Abstand muß 10 cm (je Tür) betragen, um die Türen vollständig öffnen zu können.

Glasfüllungen:
Glastüren und -klappen mit Füllungen aus Klarglas. Glas-Einlegeböden hinter Fronten sind aus Klarglas.

Unterer Boden und Rückwand hinter Glasfüllungen und in offenen Fächern:
Unterer Boden und Rückwand hinter Glasfüllungen und in offenen Fächern in Holz Ausführung (Maserung der Rückwände sind querverlaufend) oder in Glasausführung, wahlweise weiß oder grau hinterlackiert. **Bitte die gewünschte Ausführung deutlich im Auftrag angeben!**

Standard-Innenausstattung:
Hinter Holztüren sind im Abstand von 2 Rastern Holz-Einlegeböden und hinter Türen mit Glasfüllungen Glas-Einlegeböden eingepplant.

Stoffbespannte Klappen:
Stoffbespannte Klappen in der Ausführung schwarz.

Schubkastenzargen grundsätzlich in Buche

Kombinationen von bodenstehenden und hängenden Elementen:
Werden bodenstehende und hängende Elemente innerhalb einer Möbelplanung kombiniert, dürfen bauseits im Bereich der bodenstehenden Elemente keine Sockelleisten vorhanden sein bzw. müssen entfernt werden.

Max. Belastung:
Max. Belastung von Holz- und Glasböden (bis 60 cm Breite) sowie Schubladen: 25 kg
Max. Belastung von Holz- und Glasböden (ab 60 cm Breite): 15 kg
Bitte beachten Sie zudem ggf. vorhandene max. Belastungsangaben bei einzelnen Typen im Innenteil, die generellen Belastungsangaben für Hängeelemente sowie die wichtigen Hinweise insbesondere zur Wandbeschaffenheit am Ende dieser Typenliste.

hülsta-SoftFlow:
Alle Schubladen auf Unterflurkugelführung mit gedämpftem Selbsteinzug als Vollauszug.

Kennzeichnungen an den Typenlistenzeichnungen / Montagehinweise für Hängeelemente

Kennzeichnungen an den Typenlistenzeichnungen / Montagehinweise für Hängeelemente

Der Großteil der Möbel hat zwei Wandbefestigungspunkte (= Anzahl an Trägerplatten), wenn diese als Hängeelemente eingeplant werden. Dieses wird nicht explizit in der Typenliste erwähnt. Bei einer abweichenden Anzahl an Wandbefestigungspunkten (= Trägerplatten) wird dieses an den Zeichnungen in der Typenliste mit Zahlen in schwarzen Feldern gekennzeichnet. Beachten Sie bitte hierzu unbedingt die Informationen und Hinweise im Kapitel „Wandbeschaffenheit“!

3
4

Auslieferungshinweise

Auslieferungshinweise:
Der Großteil der Elemente wird standardmäßig **komplett verleimt** geliefert, der Korpus ist dementsprechend **nicht demontierbar**. Es gelten jedoch **Ausnahmen:**

Einige Korpusse werden komplett geliefert, können jedoch beim Endkunden **in Einzelteile demontiert werden**. Diese Typen sind in der Typenliste mit **1** gekennzeichnet.

Einige Korpusse werden aufgrund ihrer Abmessung **in Einzelteilen zerlegt** geliefert. Diese Typen sind in der Typenliste mit **2** gekennzeichnet.

Die Fronten mit der Ziffer **2** werden separat mitgeliefert und sind somit immer (de-) montierbar.

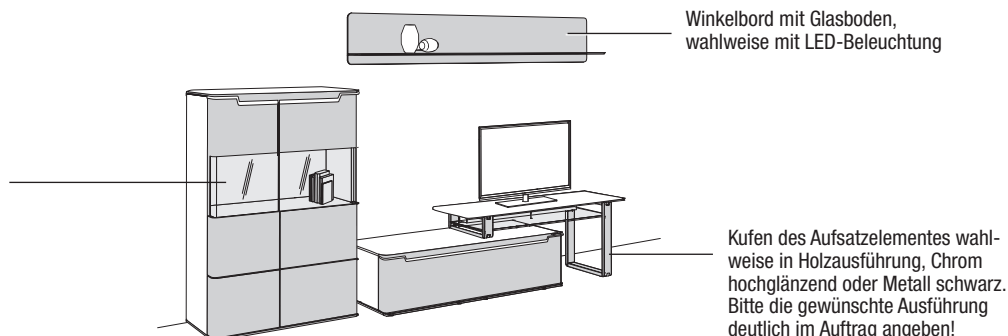
Wandbefestigung

Wichtige Hinweise: Generell sind Sie als Händler/Fachmonteur für die fachgerechte Wandbefestigung der Möbel verantwortlich. Daher sollte diese Wandbefestigung auch nur durch entsprechend geschulte Fachmonteure durchgeführt werden. Für nahezu alle Elemente wird seitens hülsta Material zur Wandbefestigung mitgeliefert, von dem Sie aus Sicherheits- und Konstruktionsgründen Gebrauch machen sollten. Das von hülsta mitgelieferte Befestigungsmaterial (Dübel, Schrauben) ist ausschließlich für die Befestigung von Bauteilen an Beton der Festigkeitsklasse (C12/15) geeignet. Für andere Baustoffe (siehe separate Baustofftabelle im Kapitel Wandbeschaffenheit) bieten wir Ihnen ein Montage-Mörtelset als Bestelltype an. Beachten Sie bitte, dass auch dieses Montage-Mörtelset nur für die in der Baustofftabelle aufgeführten Baustoffe geeignet ist. Bei abweichender Beschaffenheit (z.B. Gipskarton- oder Leichtbauwände) ist eine andere, der Belastung angemessene Befestigung bauseits vorzunehmen. Bitte beachten Sie, dass bei unsachgemäßer Befestigung der Möbel an der Wand ein Risiko des Herabfallens bzw. Umkippens besteht – besonders bei Verwendung von bauseitig beschafften, alternativen Befestigungsmaterialien. Aufgrund oben genannter Sachverhalte ist die Wandbeschaffenheit vor Vertragsabschluss daher unbedingt abzufragen.

Gestaltungsbeispiel

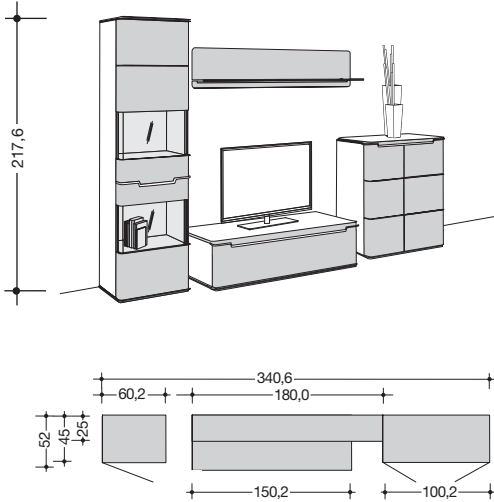
Unterer Boden und Rückwand hinter Glasfüllungen und in offenen Fächern wahlweise in Holz Ausführung oder in Glasausführung, wahlweise weiß oder grau hinterlackiert.

Wird für das Fach hinter der Glasfüllung eine LED-Rückwandbeleuchtung eingeplant, wird die Rückwand aus Glas nicht mitgeliefert.



Vorschlagskombinationen

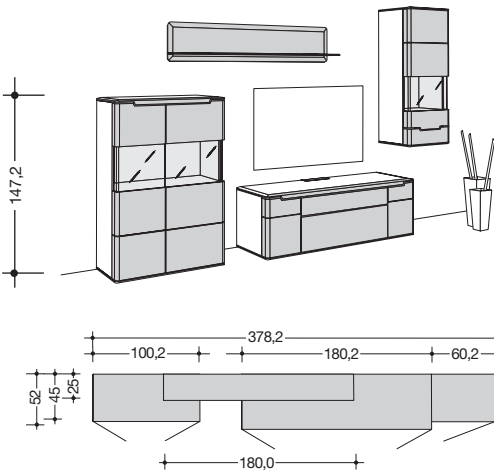
Als Alternative zu einer individuellen Planung aus dem Gesamtprogramm besteht die Möglichkeit, unter gestalteten Vorschlagskombinationen auszuwählen. Diese erleichtern die Planung. Die Vorschlagskombinationen können um eventuelles Zubehör ergänzt werden. Dieses wird gegen Aufpreis berechnet.



wie Abb.
spiegelb.

980101
981101

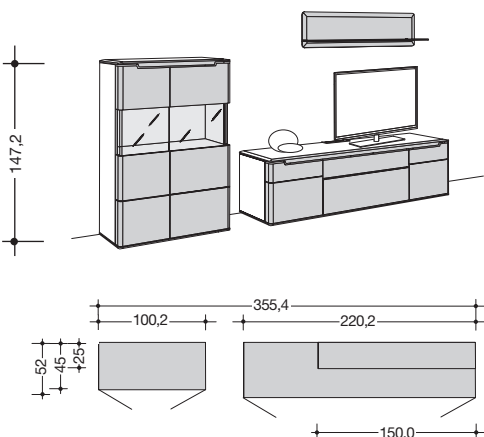
-



wie Abb.
spiegelb.

980102
981102

-

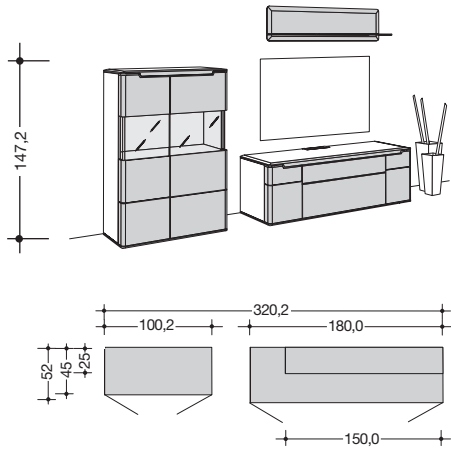


wie Abb.
spiegelb.

980105
981105

-

Als Alternative zu einer individuellen Planung aus dem Gesamtprogramm besteht die Möglichkeit, unter gestalteten Vorschlagskombinationen auszuwählen. Diese erleichtern die Planung. Die Vorschlagskombinationen können um eventuelles Zubehör ergänzt werden. Dieses wird gegen Aufpreis berechnet.



wie Abb.
spiegelb.

980106
981106

Lowboards

Montagehinweise für Hängeelemente:
Beachten Sie bitte hierzu unbedingt die Informationen und Hinweise im Kapitel „Wandbeschaffenheit“!

3
4

Auslieferungshinweise:
Beachten Sie bitte hierzu die Informationen auf den Programm-einführungsseiten.

1
2

2 Raster Lowboards

39,5 cm hoch
(41,6 cm hoch inkl. 2,1 cm hohen Sockelverstellern),
45,0 oder 52,0 cm tief

3 Raster Lowboards

57,1 cm hoch
(59,2 cm hoch inkl. 2,1 cm hohen Sockelverstellern),
45,0 oder 52,0 cm tief

Griffe, Türen:

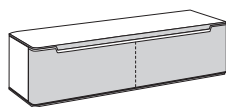
Siehe hierzu die Informationen auf Seite 3.

2 Raster hoch

1 Schublade mit geteilter Schubkastenzarge

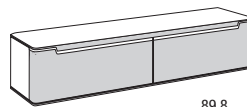
2 Schubladen

2 Schubladen; 1 Klappe



150,0

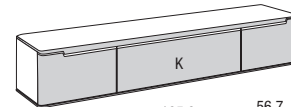
150,0 cm breit



89,8

89,8

180,0 cm breit



56,7

105,6

56,7

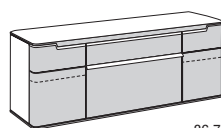
220,0 cm breit

	45,0 cm tief	52,0 cm tief	45,0 cm tief	52,0 cm tief	45,0 cm tief	52,0 cm tief
	215401	215501	218401	218501	222401	222501
	-	-	-	-	-	-

3 Raster hoch

2 Türen; 2 Schubladen

2 Türen; 2 Schubladen

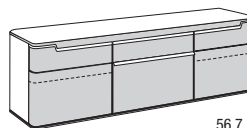


36,7

75,6

36,7

150,0 cm breit



56,7

65,6

56,7

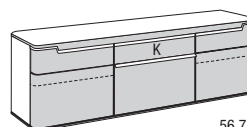
180,0 cm breit

	45,0 cm tief	52,0 cm tief	45,0 cm tief	52,0 cm tief		
	315401	315501	318401	318501		
	-	-	-	-		

3 Raster hoch

2 Türen; 1 Klappe; 1 Schublade

2 Türen; 1 Klappe; 1 Schublade

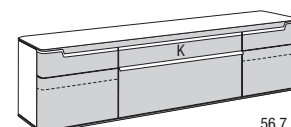


56,7

65,6

56,7

180,0 cm breit



56,7

105,6

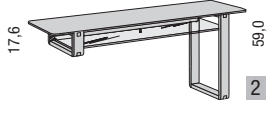
56,7

220,0 cm breit

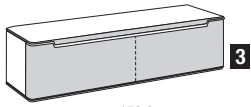
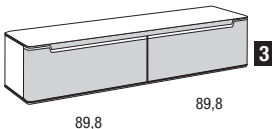
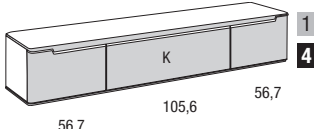
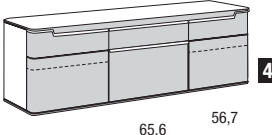
		45,0 cm tief	52,0 cm tief	45,0 cm tief	52,0 cm tief
		318411	318511	322411	322511
		-	-	-	-

Aufsatzelement für 2 Raster bodenstehende Lowboards

VEDUA

<p>Aufsatzelement für 2 Raster Lowboards 59,0 cm hoch, 45,0 cm tief</p> <p>Kufen wahlweise in Holz- ausführung, Chrom hoch- glänzend oder Metall schwarz; bitte die gewünschte Aus- führung deutlich im Auftrag angeben!</p> <p>Max. Belastung: 30 kg</p> <p>Nutzmaße zwischen oberer Holz- platte und unterer Glasplatte inkl. Metallstütze: Höhe: 10,1 cm Breite (je Seite): 59,8 cm Tiefe: 27,0 cm</p>	 <p>150,0 cm breit</p>	
	45,0 cm tief	
	Kufen in Holzausführung	Kufen in Chrom hochglänzend oder Metall schwarz
	wie Abb. spiegelb.	<p>31501 31502</p>

Hänge-Lowboards

<p>2 Raster Hänge-Lowboards 39,5 cm hoch, 45,0 cm tief</p> <p>3 Raster Hänge-Lowboard 57,1 cm hoch, 45,0 cm tief</p> <p>zur freien Wandmontage</p> <p>Max. Belastung: 60 kg</p> <p>Wichtige Informationen zur Wandbeschaffenheit, Innenausstattung, Griffe, Türen: Siehe hierzu die Informationen auf Seite 3.</p> <p>K = Klappe</p>	<p>2 Raster hoch</p> <p>1 Schublade</p>	<p>2 Schubladen</p>	<p>2 Schubladen; 1 Klappe</p>
	 <p>150,0</p>	 <p>89,8 89,8</p>	 <p>56,7 105,6 56,7</p>
	150,0 cm breit	180,0 cm breit	220,0 cm breit
	45,0 cm tief	45,0 cm tief	45,0 cm tief
	215411	218411	222411
	-	-	-
	<p>3 Raster hoch</p> <p>2 Türen; 2 Schubladen</p>		
	 <p>56,7 65,6 56,7</p>		
	180,0 cm breit		
	45,0 cm tief		
318421			

Medien-Lowboards

Montagehinweise für Hängeelemente:
Beachten Sie bitte hierzu unbedingt die Informationen und Hinweise im Kapitel „Wandbeschaffenheit“!

3
4

Auslieferungshinweise:
Beachten Sie bitte hierzu die Informationen auf den Programmeführungsseiten.

1
2

2 Türen; 1 stoffbespannte Klappe, 1 Klappe

3 Raster Medien-Lowboards

57,1 cm hoch
(59,2 cm hoch inkl. 2,1 cm hohen Sockelverstellern),
52,0 cm tief

Abdeckplatte an der Hinterkante mit Kabelabdeckung in Chrom hochglänzend.

Innenausstattung, stoffbespannte Klappen, Griffe, Türen:

Siehe hierzu die Informationen auf Seite 3

Kabelmanagement und Zubehör:

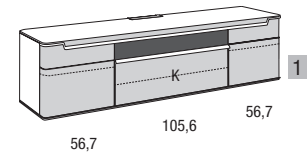
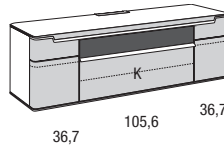
Siehe unten und folgende Seiten

Nutzmaße hinter stoffbespannter Klappe:

Höhe: 16,7 cm
Breite: 99,0 cm
Tiefe: 39,1 cm

Nutzmaße hinter unterer Klappe:

Höhe oberes Fach: 12,5 cm
Höhe unteres Fach: 16,0 cm
Breite: 99,0 cm
Tiefe: 36,7 cm



180,0 cm breit

220,0 cm breit

52,0 cm tief

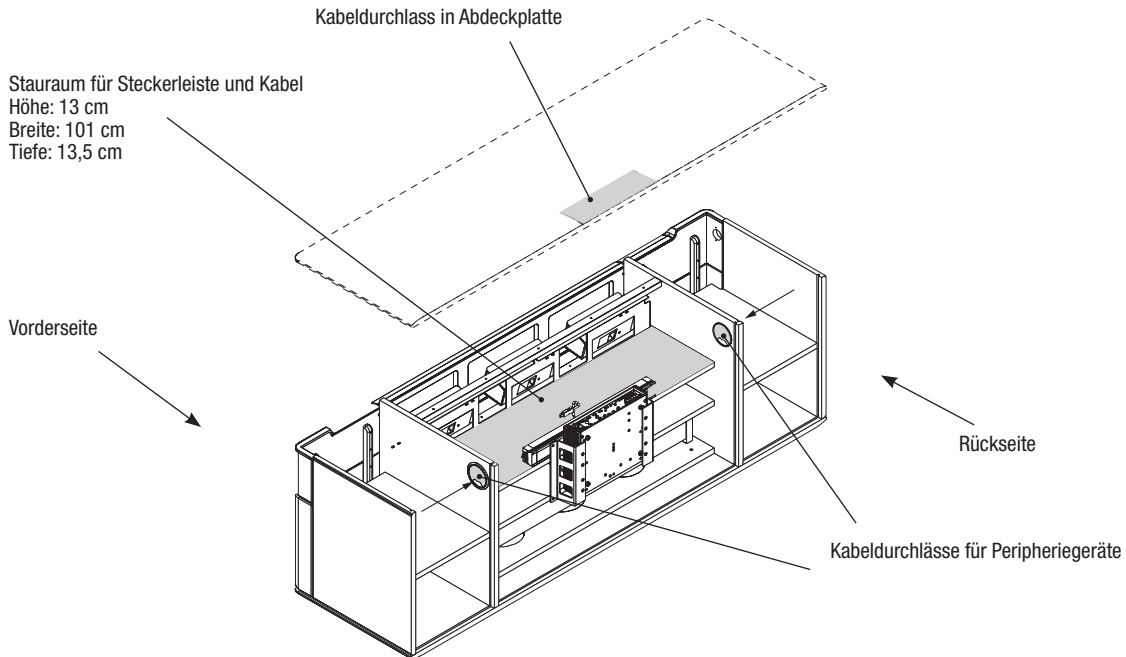
52,0 cm tief

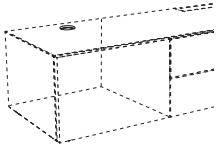
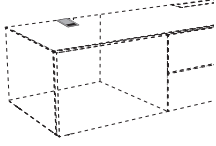
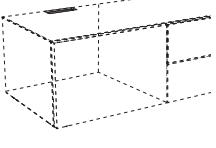
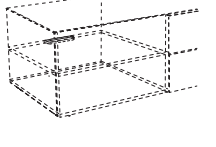
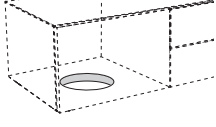
318516

322516


K = Klappe

Kabelmanagement



	<p>Kabeldurchlass K1 silberfarbig; Ø 8,0 cm Es besteht die Möglichkeit eines Kabeldurchlasses in dem Abschlussboden der Lowboards. Der Kabeldurchlass ist im hinteren Bereich des Abschlussbodens möglich. Position mittig vom Fach, Mitte der Bohrung von der Hinterkante des Elementes: 10,0 cm.</p>	<p>K1 -</p>
	<p>Kabeldurchlass K7 silberfarbig; 7,0 x 12,0 cm Es besteht die Möglichkeit eines Kabeldurchlasses in dem Abschlussboden der Lowboards. Position mittig vom Fach, bündig an der Hinterkante des Elementes.</p>	<p>K7 -</p>
	<p>Kabeldurchlass K8 silberfarbig; 12,8 x 3,2 cm Es besteht die Möglichkeit eines Kabeldurchlasses in dem Abschlussboden der Lowboards. Der Kabeldurchlass ist an der Hinterkante des Abschlussbodens möglich. Position mittig vom Fach.</p>	<p>K8 -</p>
	<p>Kabeldurchlass K9 13,0 x 1,6 cm Es besteht die Möglichkeit eines Kabeldurchlasses in einem Einlegeboden. Der Kabeldurchlass ist an der Hinterkante des Einlegebodens möglich. Position mittig vom Fach.</p>	<p>K9 -</p>
	<p>Subwoofer-Bodenausschnitt Bodenausschnitt Ø 25 cm; Durch den Bodenausschnitt dringen die Töne des Subwoofers ohne Behinderung aus dem Lowboard nach außen. Die exakte Position im Korpus wird werksseitig festgelegt und kann nicht verändert werden.</p>	<p>14 -</p>

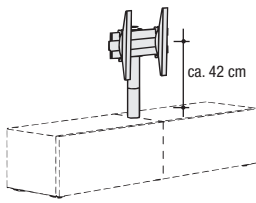
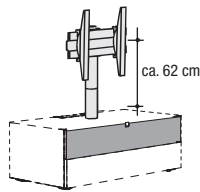
Glasaufsatz für TV

<p>Glasaufsatz für TV Glasplatte, 1,0 cm stark, aus Klarglas, einzusetzen auf Lowboards. Max. Belastung: 50 kg</p> <div style="text-align: center;">  <p>14,2 cm hoch 93,0 cm breit 40,0 cm tief</p> </div>	<p>1917 -</p>
---	--------------------------


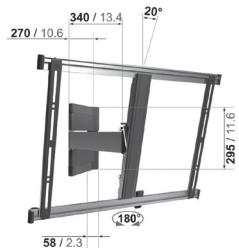
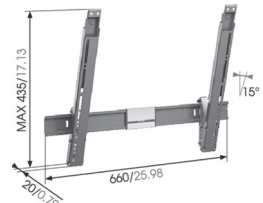
IR-Repeater-Set

<p>IR-Repeater-Set Infrarot-Signal-Übertragungs-Set zur Ansteuerung von Media-Geräten hinter blickdichten Fronten. Mit einem Set können die Geräte in einem Fach angesteuert werden. Dabei gilt:</p> <ul style="list-style-type: none"> • Pro Fach muss ein Set eingesetzt werden. Es können bei großen Fächern auch zwei Sender installiert werden, um die Sendeleistung zu erhöhen. In diesem Fall ist lediglich ein zusätzlicher Sender zu bestellen. • Der Sender ist in unmittelbarer Reichweite zum Empfangsauge des Mediengerätes anzubringen. • Übertragbares IR Frequenzband 20 - 60 kHz • Mit einem Empfänger lassen sich bis zu 3 Sender kombinieren. <p>Es besteht die Möglichkeit der Verwendung von 3 Sendern über einen Empfänger inkl. Masterbox. Dieses ermöglicht die gleichzeitige Ansteuerung von 3 unterschiedlichen Möbelfächern bzw. lässt es in kritischen Anwendungen zu, ein Möbelfach mit mehreren Sendern auszustatten, um die Sendeleistung in diesem Fach zu erhöhen bzw. 2 nebeneinander stehende Endgeräte ansteuern zu können.</p> <p>Das IR-Repeater-Set besteht aus:</p> <ul style="list-style-type: none"> • 1 Empfangsauge (Ø 3,0 cm) inkl. Standwinkel • 1 elektrischer Sender • 1 Stecker EVG 12 V • Kabelclipse <p>Bitte beachten Sie die Angaben der Bedienungsanleitung!</p>	<p align="center">IR-Repeater-Set 1 Empfangsauge und 1 Sender inkl. Standwinkel</p>
	<p>2001</p> <p align="center">-</p>
	<p>zusätzlicher Sender</p>
	<p>2003</p> <p align="center">-</p>

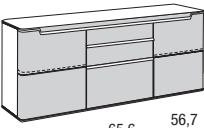
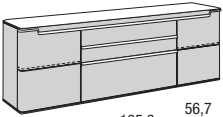
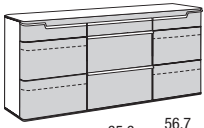
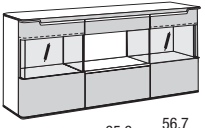
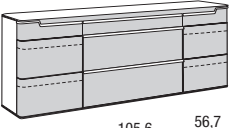
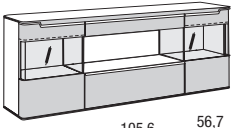
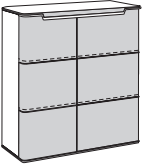
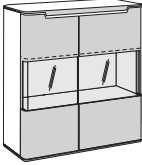
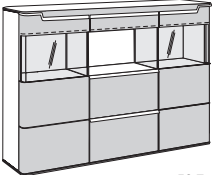
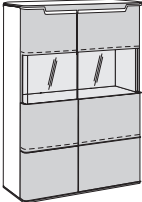
TV-Säulen

<p>TV-Säulen dreh- und neigungsverstellbar, zur Montage auf bodenstehende Lowboards mit Mittelseite (nicht möglich bei 2 Raster Lowboards mit 2 übereinander liegenden Schubladen, bei Lowboards mit Glas- oder Keramik-Abdeckplatte und bei Hänge-Lowboards). Die Montage der TV-Säule ist ausschliesslich oberhalb einer Mittelseite möglich. Die Mittel-seite wird mit einem Ausschnitt als Kabeldurchlass versehen (ohne Mehrpreis). Unterhalb der TV-Säulen sind keine Schubladen möglich.</p> <p>Die TV-Drehsäule 52 ist geeignet für Flachbildschirme mit einer Bildschirmdiagonale von 38"-52" (96-132 cm), max. Belastung: 35 kg TV-Drehsäule 52 einsetzbar für VESA-Norm: min. 75 x 75 mm, max. 400 x 400 mm</p> <p>Die TV-Drehsäule 65 ist geeignet für Flachbildschirme mit einer Bildschirmdiagonale von 38"-65" (96-165 cm), max. Belastung: 40 kg TV-Drehsäule 65 einsetzbar für VESA-Norm: min. 75 x 75 mm, max. 800 x 400 mm</p>	<p>TV-Drehsäule 52</p> 							
	<p>TV-Drehsäule 65</p> 							
	<table border="1"> <thead> <tr> <th>TV-Drehsäule 52</th> <th>TV-Drehsäule 65</th> </tr> </thead> <tbody> <tr> <td align="center">9404</td> <td align="center">9403</td> </tr> <tr> <td align="center">-</td> <td align="center">-</td> </tr> </tbody> </table>	TV-Drehsäule 52	TV-Drehsäule 65	9404	9403	-	-	
TV-Drehsäule 52	TV-Drehsäule 65							
9404	9403							
-	-							

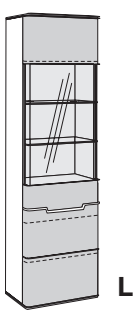
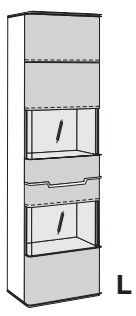
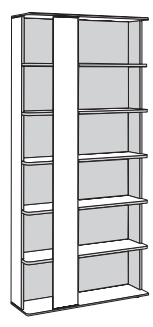
Flachbildschirmhalter

<p>Flachbildschirmhalter WTL6 Der Flachbildschirmhalter kann 3-dimensional verstellbar werden. Er ist geeignet für Flachbildschirme mit einer Bildschirmdiagonale von 102-216 cm (40"-85"); max. Belastung: 45 kg. Geeignet für Curved TV's. Flachbildschirmhalter einsetzbar für VESA-Norm: min.: 200 x 200 mm max.: 600 x 400 mm</p> 	<p>Flachbildschirmhalter THIN 545, optimal einstellbar Der Flachbildschirmhalter kann 3-dimensional verstellbar werden. Er ist geeignet für Flachbildschirme mit einer Bildschirmdiagonale von 102-165 cm (40"-65") und einer max. Tiefe von 4,5 cm; max. Belastung: 25 kg. Unter www.vogels.com können Sie prüfen, ob Ihr Flachbildschirm an diesem Flachbildschirmhalter montiert werden kann. Geben Sie die Bezeichnung THIN 545 ein. Nach wenigen Schritten ist ersichtlich, ob Ihr Flachbildschirm mit dem Flachbildschirmhalter kompatibel ist. Nicht geeignet für Curved TV's. Flachbildschirmhalter einsetzbar für VESA-Norm: min.: 100 x 100 mm max.: 600 x 400 mm</p> 	<p>Flachbildschirmhalter THIN 515 Der Flachbildschirmhalter kann um max. 15° geneigt werden. Er ist geeignet für Flachbildschirme mit einer Bildschirmdiagonale von 102-165 cm (40"-65") und einer max. Tiefe von 5,0 cm; max. Belastung: 25 kg. Unter www.vogels.com können Sie prüfen, ob Ihr Flachbildschirm an diesem Flachbildschirmhalter montiert werden kann. Geben Sie die Bezeichnung THIN 515 ein. Nach wenigen Schritten ist ersichtlich, ob Ihr Flachbildschirm mit dem Flachbildschirmhalter kompatibel ist. Nicht geeignet für Curved TV's. Flachbildschirmhalter einsetzbar für VESA-Norm: min.: 100 x 100 mm max.: 600 x 400 mm</p> 
zur freien Wandmontage	zur freien Wandmontage	zur freien Wandmontage
9704	9304	9504
-	-	-

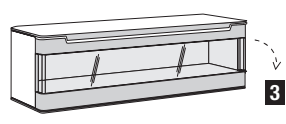
Sideboards, Highboards, Einzelmöbel

<p>4 Raster Sideboards 74,7 cm hoch (76,8 cm hoch inkl. 2,1 cm hohen Sockelverstellern), 45,0 cm tief</p> <p>5 Raster Sideboards 92,3 cm hoch (94,4 cm hoch inkl. 2,1 cm hohen Sockelverstellern), 45,0 cm tief</p> <p>6 Raster Einzelmöbel 109,9 cm hoch (112,0 cm hoch inkl. 2,1 cm hohen Sockelverstellern), 45,0 cm tief</p> <p>7 Raster Highboard 127,5 cm hoch (129,6 cm hoch inkl. 2,1 cm hohen Sockelverstellern), 45,0 cm tief</p> <p>8 Raster Einzelmöbel 145,1 cm hoch (147,2 cm hoch inkl. 2,1 cm hohen Sockelverstellern), 45,0 cm tief</p> <p>Glasfüllungen, unterer Boden und Rückwand hinter Glasfüllungen und in offenen Fächern, Innenausstattung, Griffe, Türen: Siehe hierzu die Informationen auf Seite 3</p>	<p>4 Raster hoch 2 Türen; 3 Schubladen</p>  <p>56,7 65,6 56,7</p> <p>180,0 cm breit</p> <p>45,0 cm tief</p> <p>418401</p>	<p>2 Türen; 3 Schubladen</p>  <p>56,7 105,6 56,7</p> <p>220,0 cm breit</p> <p>45,0 cm tief</p> <p>422401</p>		
	<p>5 Raster hoch 2 Türen; 3 Schubladen</p>  <p>56,7 65,6 56,7</p> <p>180,0 cm breit</p> <p>45,0 cm tief</p> <p>518401</p>	<p>2 Türen mit Klarglasfüllung; 2 Schubladen, 1 offenes Fach inkl. Rückwand</p>  <p>56,7 65,6 56,7</p> <p>180,0 cm breit</p> <p>45,0 cm tief</p> <p>518411</p>	<p>2 Türen; 3 Schubladen</p>  <p>56,7 105,6 56,7</p> <p>220,0 cm breit</p> <p>45,0 cm tief</p> <p>522401</p>	<p>2 Türen mit Klarglasfüllung; 2 Schubladen, 1 offenes Fach inkl. Rückwand</p>  <p>56,7 105,6 56,7</p> <p>220,0 cm breit</p> <p>45,0 cm tief</p> <p>522411</p>
	<p>6 Raster hoch 2 Türen</p>  <p>42,8 56,7</p> <p>100,0 cm breit</p> <p>45,0 cm tief</p> <p>610401 610402</p>	<p>2 Türen mit Klarglasfüllung</p>  <p>42,8 56,7</p> <p>100,0 cm breit</p> <p>45,0 cm tief</p> <p>610411 610412</p>		
	<p>7 Raster hoch 2 Türen mit Klarglasfüllung; 3 Schubladen, 1 offenes Fach inkl. Rückwand</p>  <p>56,7 65,6 56,7</p> <p>180,0 cm breit</p> <p>45,0 cm tief</p> <p>718411</p>	<p>8 Raster hoch 2 Türen mit Klarglasfüllung</p>  <p>42,8 56,7</p> <p>100,0 cm breit</p> <p>45,0 cm tief</p> <p>810411 810412</p>		

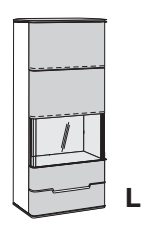
Vitrinen und Regalelement

<p>12 Raster Vitrinen 215,5 cm hoch (217,6 cm hoch inkl. 2,1 cm hohen Sockelverstellern), 45,0 cm tief</p> <p>12 Raster Regalelement 215,5 cm hoch (217,6 cm hoch inkl. 2,1 cm hohen Sockelverstellern), 33,0 cm tief</p> <p>Glasfüllungen, unterer Boden und Rückwand hinter Glasfüllungen, Innenausstattung, Griffe, Türen: Siehe hierzu die Informationen auf Seite 3</p>	<p>12 Raster hoch</p> <p>Vitrine</p>  <p>60,0</p> <p>60,0 cm breit</p>	<p>Vitrine</p>  <p>60,0</p> <p>60,0 cm breit</p>	<p>Regalelement mit 5 Regalböden</p>  <p>100,0 cm breit</p>	
	<p>wie Abb. spiegelnb.</p>	<p>45,0 cm tief</p> <p>126411 L 126412 R</p>	<p>45,0 cm tief</p> <p>126431 L 126432 R</p>	<p>33,0 cm tief</p> <p>12101 12102</p>
		-	-	-

Hängeelement

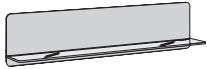
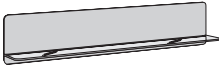
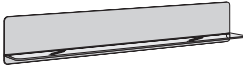
<p>Hängeelement 45,9 cm hoch, 45,0 cm tief</p> <p>zur freien Wandmontage</p> <p>Max. Belastung: 30 kg</p> <p>Wichtige Informationen zur Wandbeschaffenheit, Glasfüllungen, unterer Boden und Rückwand hinter Glasfüllungen, Griffe: Siehe hierzu die Informationen auf Seite 3</p>	<p>1 Klappe mit Klarglasfüllung mit Klappenanschlag unten</p>  <p>150,0</p> <p>150,0 cm breit</p>	
	<p>45,0 cm tief</p> <p>21541</p>	
	-	

Hängevitrine

<p>8 Raster Hängevitrine 145,1 cm hoch, 45,0 cm tief</p> <p>zur freien Wandmontage</p> <p>Max. Belastung: 40 kg</p> <p>Wichtige Informationen zur Wandbeschaffenheit, Glasfüllungen, unterer Boden und Rückwand hinter Glasfüllungen, Griffe, Türen: Siehe hierzu die Informationen auf Seite 3.</p>	<p>1 Tür mit Klarglasfüllung</p>  <p>60,0</p> <p>60,0 cm breit</p>	
	<p>45,0 cm tief</p> <p>86431 L 86432 R</p>	
	-	


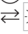

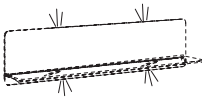
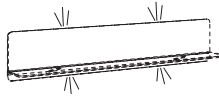
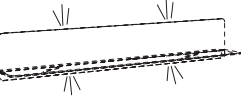
Winkelborde mit Glasboden

VEDUA

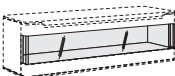
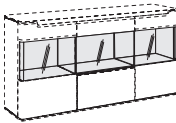
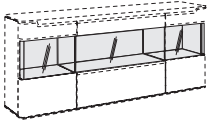
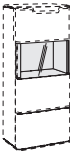
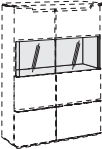
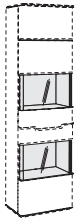
<p>Winkelborde mit Glasboden 35,2 cm hoch, 25,0 cm tief</p> <p>zur freien Wandmontage</p> <p>Max. Belastung: 15 kg</p> <p>Wichtige Informationen zur Wandbeschaffenheit: Siehe hierzu die Informationen auf Seite 3</p>	 <p>150,0 cm breit</p>		 <p>180,0 cm breit</p>		 <p>220,0 cm breit</p>	
	21523		21823		22223	
	-		-		-	

LED-Beleuchtung für Winkelborde

LED-Beleuchtung inkl. Tretschalter. Für die Schaltung ist eine Funkfernbedienung möglich (gegen Mehrpreis).





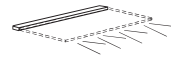
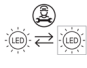


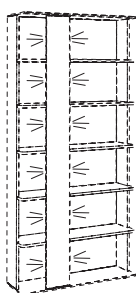

<p>LED-Beleuchtung für Winkelborde</p> <p>Dieses Produkt enthält eine Lichtquelle der Energieeffizienzklasse F. 12 V.</p>   	2x 10,6 W		2x 12,9 W		2x 15,0 W	
	 <p>für 150,0 cm Breite</p>		 <p>für 180,0 cm Breite</p>		 <p>für 220,0 cm Breite</p>	
	1515		1805		2205	
-		-		-		

Unterer Boden und Rückwand in Glasausführung

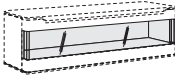
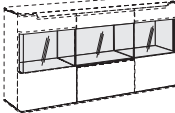
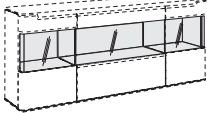
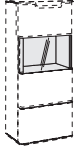
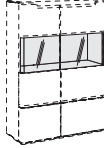

<p>Unterer Boden und Rückwand hinter Glasfüllungen und in offenen Fächern in Glasausführung</p> <p>Unterer Boden und Rückwand hinter Glasfüllungen und in offenen Fächern in Glasausführung, wahlweise weiß oder grau hinterlackiert. Bitte die gewünschte Ausführung deutlich im Auftrag angeben!</p> <p>Wird für das Fach hinter der Glasfüllung eine LED-Rückwandbeleuchtung eingeplant, wird die Rückwand aus Glas nicht mitgeliefert.</p>	 <p>für 150,0 cm Breite</p>		 <p>für 180,0 cm Breite</p>		 <p>für 220,0 cm Breite</p>	
	1514		1804		2204	
	-		-		-	
	 <p>für 60,0 cm Breite</p>		 <p>für 100,0 cm Breite</p>		 <p>für 60,0 cm Breite</p>	
	704		1004		724	
	-		-		-	

Beleuchtung

LED-Beleuchtung inkl. Tretschalter. Für die Schaltung ist eine Funkfernbedienung möglich (gegen Mehrpreis).

<p>LED-Lichtleiste zur Montage in Elemente 1,0 cm stark, 1,1 cm tief; Montage in Holz-Einlegeböden</p>  <p>Dieses Produkt enthält eine Lichtquelle der Energieeffizienzklasse F. 12 V.</p> 	<p>3,2 W</p> <p>für 60,0 cm Breite</p> <p>602</p> <p>-</p>	<p>6,3 W</p> <p>für 100,0 cm Breite</p> <p>1002</p> <p>-</p>	<p>9,8 W</p> <p>für 150,0 cm breite Hängeelemente</p> <p>1502</p> <p>-</p>	<p>12,5 W</p> <p>für 180,0 cm breite Hängeelemente</p> <p>1802</p> <p>-</p>
<p>LED-Lichtleiste zur Montage in Sideboards 1,0 cm stark, 1,1 cm tief; Montage in Holz-Einlegeböden</p>  <p>Dieses Produkt enthält eine Lichtquelle der Energieeffizienzklasse F. 12 V.</p> 	<p>1x 4,7 W und 2x 3,2 W</p> <p>für 180,0 cm Breite</p> <p>1812</p> <p>-</p>		<p>1x 7,3 W und 2x 3,2 W</p> <p>für 220,0 cm Breite</p> <p>2212</p> <p>-</p>	
<p>Glaskantenbeleuchtung LED-Lichtleiste in Aluminiumprofil, zur Montage hinter Glas-Einlegeböden. Eine nachträgliche Montage ist nicht möglich.</p>  <p>Dieses Produkt enthält eine Lichtquelle der Energieeffizienzklasse F. 12 V.</p> 	<p>3,9 W</p> <p>für 56,2 cm Frontbreite (12 Raster hohe Vitrine mit 5R Glasfach)</p> <p>601</p> <p>-</p>			
<p>Power-LED-Einbaustrahler zum Einbau in Elemente, offene Fächer, untere Abdeckböden bei Hängeelementen</p>  <p>Dieses Produkt enthält eine Lichtquelle der Energieeffizienzklasse F. 12 V.</p> 	<p>3,0 W</p> <p>7941</p> <p>-</p>			
<p>LED-Regalelement-Beleuchtung zum Einbau in Stand-Regalelemente hinter dem breiten, vorderen Stollen</p>  <p>Dieses Produkt enthält eine Lichtquelle der Energieeffizienzklasse F. 12 V.</p> 	<p>14,9 W</p> <p>für 12 Raster hohes Stand-Regalelement</p> <p>121</p> <p>-</p>			

Beleuchtung

<p>LED-Rückwandbeleuchtung hinter Klarglasfüllungen und in offenen Fächern Bei ausgeschalteter LED-Beleuchtung erscheint die Rückwand als Spiegelrückwand. Nachträgliche Montage und weitere Beleuchtungen in oder unter den Fächern sind nicht möglich!</p>	27,0 W  für 150,0 cm Breite	
	1513 -	
	2x 13,7 W und 1x 15,7 W  für 180 cm Breite (Beleuchtung über die komplette Breite)	2x 13,7 W und 1x 21,9 W  für 220 cm Breite (Beleuchtung über die komplette Breite)
	1803 -	2203 -
	14,1 W  für 60 cm Frontbreite	20,3 W  für 100 cm Frontbreite
	703 -	1003 -
	22,3 W  für 60 cm Frontbreite	
713 -		

Dieses Produkt enthält eine Lichtquelle der Energieeffizienzklasse F. 12 V.





Funkfernbedienung mit Farbtemperaturwechsel

Standardmäßig erfolgt die Schaltung der Beleuchtung durch einen außenliegenden Fußschalter. Die Farbtemperatur der LED-Leuchten bei Einsatz des Fußschalters ist kaltweiß. Als Alternative ist aber auch eine 4-Kanal Funkfernbedienung möglich, für die ein Aufpreis berechnet wird. Mit jedem der 4 Kanäle können mehrere Leuchten ein- und ausgeschaltet werden. Alle 4 Kanäle sind separat über Tastendruck dimmbar. Die Farbtemperatur aller 4 Kanäle ist von kaltweiß (ca. 6500 Kelvin = Grundeinstellung der LED-Leuchten) auf warmweiß (ca. 2700 Kelvin) stufenlos einstellbar. Wenn warmweiß gewünscht wird, muss eine Funkfernbedienung bestellt werden. Des weiteren besteht die Möglichkeit, mit den Tasten „Alles an“ bzw. „Alles aus“ alle Kanäle gleichzeitig an- bzw. auszuschalten. Die Funkfernbedienung besteht aus einem Sender und einem Empfänger. Werden aufgrund der Möbelplanung mehrere Empfänger benötigt, werden diese und entsprechende Kabel werksseitig zugesteuert (ohne Mehrpreis). Bei Einsatz der Funkfernbedienung entfällt die Fußschaltung.




2119
 -

Einlegeböden

			für 36,7 cm Frontbreite	für 56,7 cm Frontbreite	für 60,0 cm Frontbreite	für 100,0 cm Frontbreite	für 105,6 cm breite Klappen
 Holz-Einlegeboden 1,9 cm stark	für 45,0 cm Tiefe		1341 L 1342 R	1541 L 1542 R	164	144	1104
	für 52,0 cm Tiefe		-	-	-	-	-
			1351 L 1352 R	1551 L 1552 R			1105
 Glas-Einlegeboden (Klarglas) 0,8 cm stark	für 45,0 cm Tiefe				Breite: 55,2 cm Tiefe: 37,6 cm bzw. 31,0 cm vor beleuchteter Nischenrückwand 364		

Zubehör für Schubladen

			für 56,7 cm Frontbreite	für 65,6 cm Frontbreite	für 75,6 cm Frontbreite	für 89,8 cm Frontbreite	für 105,6 cm breite Klappen	für 150,0 cm Frontbreite
 Tableau mit grauem Stoff bespannt	für 45,0 cm Tiefe		8620	8621	8622	8623	8624	8625
	für 52,0 cm Tiefe		8626	8627	8628	8629	8630	8631

SPEISEN Esstische und Stühle

SPEISEN

hülsta bietet mit einer umfangreichen Esszimmerstuhl- und Esstischkollektion, welche auf die Wohnprogramme abgestimmt ist, ein Wohnkonzept an, das den Bedürfnissen nach Komfort, Formschönheit und Attraktivität gerecht wird.

Die **Esstische** in einer umfassenden Größenvielfalt (mit und ohne Auszugsfunktion), in allen Holzoberflächen und in aktuellen Designs, sowie die **Esszimmerstühle**, welche sich individuell kombinieren lassen durch Armlehnenvarianten, Komfortmechanismen, hochwertige Bezugsstoffe (Leder, Stoffe) und Metalloberflächen, finden Sie in der Typenliste „**SPEISEN**“.



Couchtische

Couchtische

hülsta bietet eine umfangreiche **Couchtischkollektion**, welche nicht nur perfekt auf die hülsta-Wohnprogramme abgestimmt ist sondern auch mit unterschiedlichen Produkten im Markt kombinierbar ist. Sie finden diese Couchtische in unterschiedlichen Designs, Abmessungen und Ausführungen in der Typenliste „**Couchtische**“.



CT 170


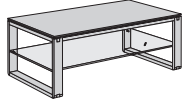
Der Couchtisch CT 170 steht auf Kufen aus Massivholz, in Chrom hochglänzend oder in schwarzem Metall und ist in den Abmessungen 70 x 70 cm und 120 x 70 cm erhältlich. Der CT 170 kann wahlweise mit einer optionalen Schublade ausgestattet werden.



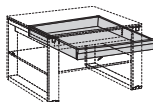
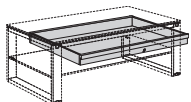
Ausführungsübersicht

Ausführungs-Nr.	Ausführungen
2495 1288	Esche natura massiv Natureiche massiv

Couchtische CT 170

<p>Couchtische CT 170 45,0 cm hoch</p> <p>Obere Platte aus Holz, untere Platte aus Klarglas</p> <p>Kufen wahlweise in Holzausführung, Chrom hochglänzend oder Metall schwarz; bitte die gewünschte Ausführung deutlich im Auftrag angeben!</p> <p>Die Couchtische können gegen Aufpreis wahlweise mit einer Schublade ausgestattet werden (siehe unten)!</p>	 70 x 70 cm		 120 x 70 cm	
	Kufen in Holzausführung	Kufen in Chrom hochglänzend oder Metall schwarz	Kufen in Holzausführung	Kufen in Chrom hochglänzend oder Metall schwarz
	771	771	171	171
	-	-	-	-

Zubehör für Couchtisch: Schublade

<p>Schublade mit massiver Schubladenfront</p> <p>Die Couchtische können gegen Aufpreis wahlweise mit einer Schublade ausgestattet werden.</p>	Schublade für 70 cm breiten Couchtisch		Schublade für 120 cm breiten Couchtisch	
	 70		 120	
		-		-

Schaltmöglichkeiten für Beleuchtung: Funkfernbedienung mit Farbtemperaturwechsel

Funkfernbedienung mit Farbtemperaturwechsel

Standardmäßig erfolgt die Schaltung der Beleuchtung durch einen außenliegenden Fußschalter. Die Farbtemperatur der LED-Leuchten bei Einsatz des Fußschalters ist kaltweiß. Als Alternative ist aber auch eine 4-Kanal Funkfernbedienung möglich, für die ein Aufpreis berechnet wird. Mit jedem der 4 Kanäle können mehrere Leuchten ein- und ausgeschaltet werden. Alle 4 Kanäle sind separat über Tastendruck dimmbar. Die Farbtemperatur aller 4 Kanäle ist von kaltweiß (ca. 6500 Kelvin = Grundeinstellung der LED-Leuchten) auf warmweiß (ca. 2700 Kelvin) stufenlos einstellbar. Wenn warmweiß gewünscht wird, muss eine Funkfernbedienung bestellt werden. Des Weiteren besteht die Möglichkeit, mit den Tasten „Alles an“ bzw. „Alles aus“ alle Kanäle gleichzeitig an- bzw. auszuschalten. Die Funkfernbedienung besteht aus einem Sender und einem Empfänger. Werden aufgrund der Möbelplanung mehrere Empfänger benötigt, werden diese und entsprechende Kabel werksseitig zugesteuert (ohne Mehrpreis). Bei Einsatz der Funkfernbedienung entfällt die Fußschaltung.

Bei der Funkfernbedienung sind die folgenden Punkte zu beachten:

- Der Empfänger ist hinter Rückwand oder unter Sockelböden (unterhalb von Sockelböden mindestens 20 mm Raum erforderlich) zu positionieren.
- Die Gesamt wattzahl aller eingeplanten Beleuchtungen je Empfänger darf 30 Watt nicht überschreiten.
- 4 Kanäle = 4 Beleuchtungsgruppen
- 1 Beleuchtungsgruppe = x Leuchtmittel
- Alle Leuchten innerhalb einer Beleuchtungsgruppe können auf die gleiche Helligkeit gedimmt werden.
- Die Änderung der Farbtemperatur erfolgt für alle Leuchten in allen Beleuchtungsgruppen.

Bitte beachten Sie unbedingt die Bedienungs- und Programmieranleitung!

4-Kanal Funkfernbedienung mit Farbtemperaturwechsel



4-Kanal Funkfernbedienung mit Farbtemperaturwechsel

Type	2119	-
------	------	---

Anwendungsbeispiele (schematische Darstellungen)

Beispiel 1

Beleuchtung innerhalb eines Möbels

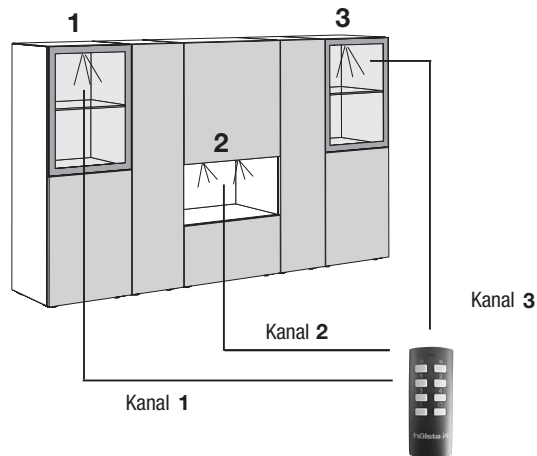
Kanal 1 schaltet (und dimmt) alle Leuchtmittel in Beleuchtungsgruppe 1, d.h. den LED-Einbaustrahler in der linken Vitrine

Kanal 2 schaltet (und dimmt) alle Leuchtmittel in Beleuchtungsgruppe 2, d.h. die LED-Einbaustrahler im offenen Fach

Kanal 3 schaltet (und dimmt) alle Leuchtmittel in Beleuchtungsgruppe 3, d.h. den LED-Einbaustrahler in der rechten Vitrine

Hinweise:

Die Gesamtwattzahl aller eingeplanten Beleuchtungen je Empfänger darf 30 Watt nicht überschreiten. Die Änderung der Farbtemperatur erfolgt für alle Leuchten in allen Beleuchtungsgruppen.



Beispiel 2

Beleuchtung von bauseits getrennten Möbeln

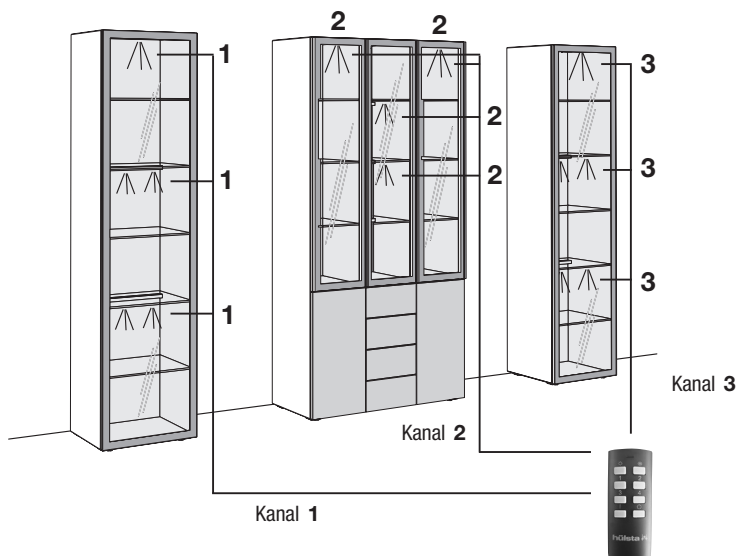
Kanal 1 schaltet (und dimmt) alle Leuchtmittel in Beleuchtungsgruppe 1, d.h. den LED-Einbaustrahler und die LED-Lichtblenden in der linken Vitrine

Kanal 2 schaltet (und dimmt) alle Leuchtmittel in Beleuchtungsgruppe 2, d.h. die LED-Einbaustrahler und die LED-Lichtblenden in der mittleren Vitrine

Kanal 3 schaltet (und dimmt) alle Leuchtmittel in Beleuchtungsgruppe 3, d.h. den LED-Einbaustrahler und die LED-Lichtblenden in der rechten Vitrine

Hinweise:

Die Gesamtwattzahl aller eingeplanten Beleuchtungen je Empfänger darf 30 Watt nicht überschreiten. Die Änderung der Farbtemperatur erfolgt für alle Leuchten in allen Beleuchtungsgruppen.



Beispiel 3

Beleuchtung von bauseits getrennten Möbeln

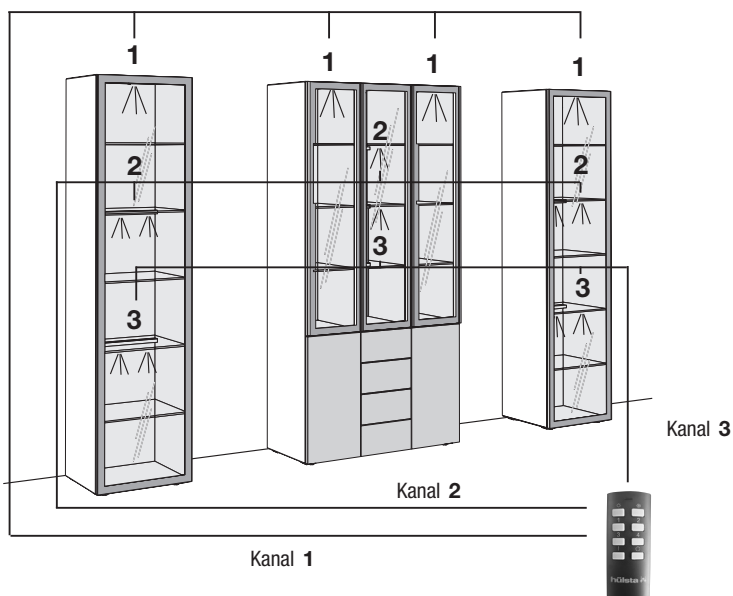
Kanal 1 schaltet (und dimmt) alle Leuchtmittel in Beleuchtungsgruppe 1, d.h. die LED-Einbaustrahler in der linken, mittleren und rechten Vitrine

Kanal 2 schaltet (und dimmt) alle Leuchtmittel in Beleuchtungsgruppe 2, d.h. die oberen LED-Lichtblenden in der linken, mittleren und rechten Vitrine

Kanal 3 schaltet (und dimmt) alle Leuchtmittel in Beleuchtungsgruppe 3, d.h. die unteren LED-Lichtblenden in der linken, mittleren und rechten Vitrine

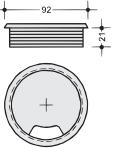
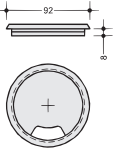
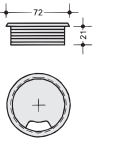
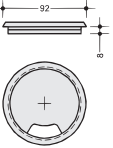
Hinweise:

Die Gesamtwattzahl aller eingeplanten Beleuchtungen je Empfänger darf 30 Watt nicht überschreiten. Die Änderung der Farbtemperatur erfolgt für alle Leuchten in allen Beleuchtungsgruppen.



Kabeldurchlässe

Für nahezu alle hülsta-Wohnprogramme besteht die Möglichkeit, die Abdeckplatten, Seiten, Böden, etc. der einzelnen Programme mit Kabeldurchlässen auszustatten, um eine einfache Verkabelung von elektronischen Geräten zu ermöglichen. Die 4 verschiedenen, hier aufgeführten Kabeldurchlässe stehen dabei zur Auswahl. **Bitte beachten Sie diesbezüglich die wichtigen Hinweise.**

<p>Kabeldurchlass K1</p> <p>Kabeldurchlass für 80er Bohrung, silberfarbig Standardkabeldurchlass; besonders geeignet für Abdeckplatten, Seiten, Böden und Borde</p> <p>Abmessungen: Einbauhöhe: 21 mm Außendurchmesser: 92 mm Innendurchmesser: 74 mm Bohrungsdurchmesser: 80 mm</p>  <p style="text-align: center;">K1</p>	<p>Kabeldurchlass K2</p> <p>Kabeldurchlass für 80er Bohrung, silberfarbig besonders geeignet für Rückwände und Seiten</p> <p>Abmessungen: Einbauhöhe: 8 mm Außendurchmesser: 92 mm Innendurchmesser: 74 mm Bohrungsdurchmesser: 80 mm</p>  <p style="text-align: center;">K2</p>	<p>Kabeldurchlass K3</p> <p>Kabeldurchlass für 60er Bohrung, silberfarbig besonders geeignet für Böden, Borde und Konstruktionsböden (bedingt geeignet für Scartstecker)</p> <p>Abmessungen: Einbauhöhe: 21 mm Außendurchmesser: 72 mm Innendurchmesser: 54 mm Bohrungsdurchmesser: 60 mm</p>  <p style="text-align: center;">K3</p>	<p>Kabeldurchlass K20</p> <p>Kabeldurchlass für 80er Bohrung, silberfarbig besonders geeignet für Wangen und Mittel-seiten</p> <p>Abmessungen: Einbauhöhe: 2x 8 mm Außendurchmesser: 92 mm Innendurchmesser: 74 mm Bohrungsdurchmesser: 80 mm</p>  <p style="text-align: center;">K20</p>
--	---	---	--

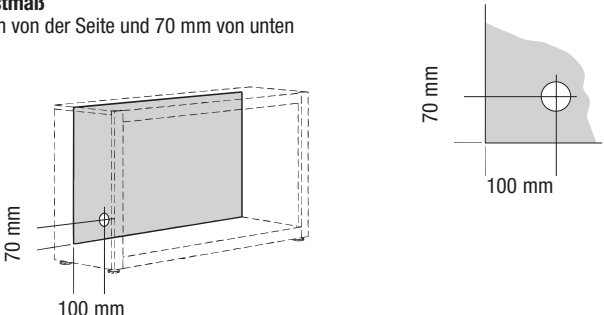
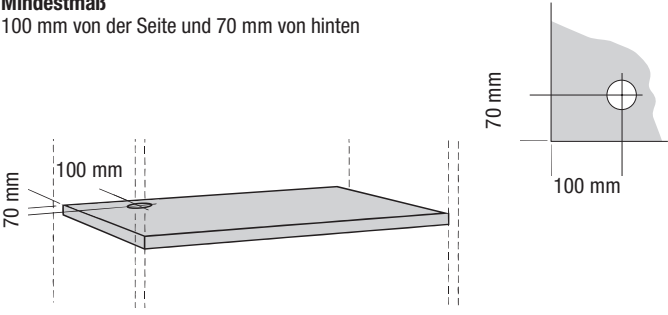
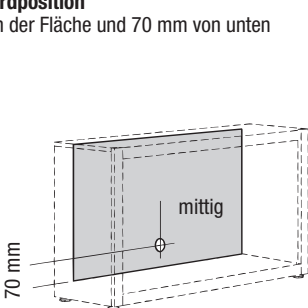
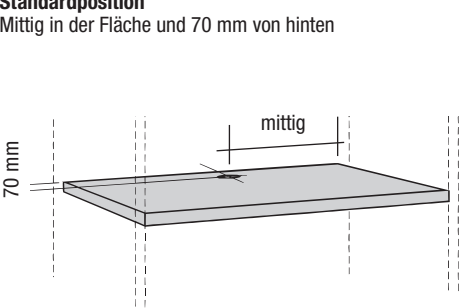
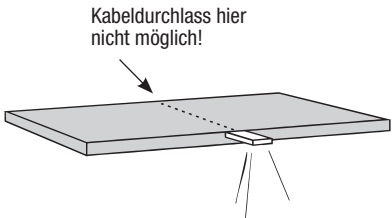

WICHTIGE HINWEISE Bitte unbedingt beachten!

Bitte geben Sie in Ihrer Bestellung unbedingt die **exakte Position** des Kabeldurchlasses an (Maßangabe immer mittig vom Kabeldurchlass). Bei **Hängeelementen** kann der Kabeldurchlass nur in der unteren Position geplant werden (aufgrund der Hängebeschläge). Bei **Abdeckplatten** wird der Kabeldurchlass gemäß der Programm-spezifischen Gegebenheiten vom Werk festgelegt. Gleiches gilt für fertigungstechnische Ausnahmen infolge kundenindividueller Planung. Der K20 wird mittig in der Tiefe der **Wange** angebracht. Bitte die exakte Höhe (Mitte der Bohrung des Kabeldurchlasses ab Unterkante Wange) angeben! Technischer Fortschritt vorbehalten.

Mindestmaß für den Kabeldurchlass (jeweils von der Innenseite): 100 mm von der Seite und 70 mm von hinten (bei horizontalen Flächen) bzw. 100 mm von der Seite und 70 mm von unten (bei vertikalen Flächen). Bitte geben Sie an, ob der Einbau links, rechts oder in der Mitte erfolgen soll.

Standardposition: Wird in Ihrer Bestellung keine Angabe zur exakten Position des Kabeldurchlasses gemacht, erfolgt der Einbau grundsätzlich in der Mitte unten bzw. in der Mitte hinten in der betreffenden Fläche mit der oben angeführten Maßkonstellation.

Achtung! Bitte beachten Sie, daß der Einbau des Kabeldurchlasses nicht an der Position gemacht werden kann, an der sich Einbau- oder Vorbaustrahler, Mittelseiten bzw. eine geteilte Rückwand befinden. **Siehe unbedingt die folgenden Erklärungsskizzen!**

für vertikale Flächen	für horizontale Flächen
<p>Mindestmaß 100 mm von der Seite und 70 mm von unten</p> 	<p>Mindestmaß 100 mm von der Seite und 70 mm von hinten</p> 
<p>Standardposition Mittig in der Fläche und 70 mm von unten</p> 	<p>Standardposition Mittig in der Fläche und 70 mm von hinten</p> 
<p>Achtung! Befinden sich Einbau- oder Vorbaustrahler z. B. in einem Bord, kann an dieser Position nicht der Kabeldurchlass gemacht werden!</p> 	<p>Achtung! Befindet sich z. B. eine Mittelseite zwischen 2 Bordern, kann an dieser Position nicht der Kabeldurchlass gemacht werden!</p> 

VEDUA

Sonderanfertigungen sind auf Anfrage möglich.
Bitte wenden Sie sich an Ihren Kundenberater.

Sonderartikel

Individuelle Sonderanfertigungen

Sollte Ihre gewünschte Sonderanfertigung so individuell sein, dass diese mit den vielen, von uns bereits angebotenen und kalkulierten Sonderanfertigungen nicht abbildbar ist, dann werden wir Ihnen den Preis über einen Faktor über die Type 33 nennen. Bitte geben Sie uns auf Ihrer Bestellung die zugehörige Anfrage-Nr. und den angegebenen Faktor der Type 33 mit an.

33

-

Sonderfarben; Blauer Engel / Emissionslabel der DGM

Sonderfarben

Alle hülsta-Lackfarben sind bei nahezu allen hülsta-Programmen möglich.
Lieferfähigkeit und Preise auf Anfrage.

Hinweis zum „Blauen Engel“ (RAL-UZ 38) und Emissionslabel der DGM (Klasse A)

Die Anforderungen des „Blauen Engel“ und des DGM-Emissionslabels können bei Lackfarben der Preisgruppen III und IV (siehe hierzu die verschiedenen Lackausführungen beim Programm NEO) je nach Farbmix (Flächen-Anteil dieser Farben in der Kommission) ggf. nicht erfüllt werden. Die gesetzlichen Bestimmungen werden aber auf jeden Fall eingehalten!

Wichtige Hinweise

Wandbeschaffenheit / Montageanleitung

Wichtige Hinweise:

Die Wandbeschaffenheit ist vor Vertragsabschluss unbedingt abzufragen und vor der Montage sorgfältig durch einen Fachmonteur zu überprüfen.

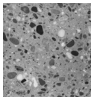

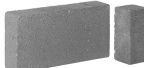

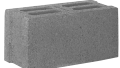


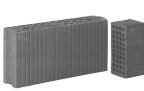
Die Montage darf ausschließlich durch einen Fachmonteur unter sorgfältiger Beachtung der Montageanleitung erfolgen.

Die von hülsta als Standardset beigelegten Kunststoffdübel sind ausschließlich für Beton $\geq C12/15$ geeignet, wenn die Wandbeschaffenheiten und Druckfestigkeiten gemäß der untenstehenden Tabelle vorliegen. In jedem Fall ist eine Montage an Leichtbauwänden ausgeschlossen.

Darüber hinaus bieten wir für die untenstehenden Mauerwerksarten ein Befestigungsset mit Montagemörtel an (siehe Montage-Mörtelset unten). Auch hier ist die Montage durch einen Fachmonteur unter Berücksichtigung der Wandbeschaffenheit und der Montageanleitung durchzuführen. Die unten aufgeführten Druckfestigkeiten dürfen auf keinen Fall unterschritten werden.

Baustofftabelle

mit Beschreibung, welche Sets bei folgenden Mauerwerksarten angewendet werden müssen:

Standardset	Montage-Mörtelset ausschließlich für untenstehende Baustoffe geeignet!	
Beton C12/15 Druckfestigkeit $\geq 15 \text{ N/mm}^2$ 	 Mauerziegel Mz 12 Druckfestigkeit $\geq 12 \text{ N/mm}^2$	 Vollstein aus Leichtbeton V2 Druckfestigkeit $\geq 2 \text{ N/mm}^2$
	 Kalksandvollstein KS 12 Druckfestigkeit $\geq 12 \text{ N/mm}^2$	 Hohlblockstein aus Leichtbeton Hbl 2 Druckfestigkeit $\geq 2 \text{ N/mm}^2$
	 Kalksandlochstein KSL 12 Druckfestigkeit $\geq 12 \text{ N/mm}^2$	 Porenbeton PP2 Druckfestigkeit $\geq 2 \text{ N/mm}^2$
	 Hochlochziegel HLz 12 Druckfestigkeit $\geq 12 \text{ N/mm}^2$ Rohdichte $\geq 1,0 \text{ kg/dm}^3$	

In allen anderen Fällen ist zwingend eine andere, geeignete Befestigungsart durch einen Fachmonteur auszuwählen. Für die sachgerechte Auswahl anderer Befestigungsarten übernimmt hülsta keinerlei Haftung! Bitte beachten Sie, dass bei unsachgemäßer Befestigung der Möbel an der Wand ein Risiko des Herabfallens bzw. Umkippens besteht – besonders bei Verwendung von bauseitig beschafften alternativen Befestigungsmaterialien. Generell sind Sie als Händler/Fachmonteur für die fachgerechte Wandbefestigung verantwortlich.



Befestigungssets

Kenzeichnungen an den Typenlistenzeichnungen / Montagehinweise für Hängeelemente

Der Großteil der Möbel hat zwei Wandbefestigungspunkte (= Anzahl an Trägerplatten), wenn diese als Hängeelemente eingeplant werden. Dieses wird nicht explizit in der Typenliste erwähnt. Bei einer abweichenden Anzahl an Wandbefestigungspunkten (= Trägerplatten) wird dieses an den Zeichnungen in der Typenliste mit Zahlen in schwarzen Feldern gekennzeichnet. Jede Trägerplatte benötigt vier Befestigungsschrauben.

- 3** = 3 Trägerplatten
- 4** = 4 Trägerplatten usw.

Ein **Montage-Mörtelset** ist ausreichend für bis zu max. 3 Trägerplatten oder 4 Hängewangen.

Wichtiger Hinweis: Je nach Wandbeschaffenheit (siehe oben abgebildete Mauerwerksarten) ist die Montage mittels des speziellen Montage-Mörtelsets und einer handelsüblichen Auspresspistole durchzuführen, welche Grundvoraussetzung für eine sichere und saubere Verarbeitung ist.

Standardset

Das Standardset besteht aus 4 Kunststoffdübeln und 4 Befestigungsschrauben und ist ausreichend für 1 Trägerplatte. Die Standardsets sind gemäß der Anzahl an Trägerplatten im Beschlagpaket enthalten.

Montage-Mörtelset für bis zu max. 3 Trägerplatten bestehend aus:

- 9x Injektions-Siebhülsen
- 9x Einschraubhülsen
- 1x Injektionskartusche
- 2x Statikmischer
- 1x Montageanleitung

Bitte verwenden Sie die Befestigungsschrauben aus dem Standardset (wird kostenlos mitgeliefert).

Bestellbeispiel:

- Anzahl an Trägerplatten aller bestehenden Typen addieren
- Summe durch „3“ teilen
- Ergebnis auf volle Zahl aufrunden
- = Anzahl der benötigten Montage-Mörtelsets

M2

-

hülsta VEDUA

Entwurf und Konzeption gesetzlich geschützt, Irrtum vorbehalten. Konstruktions-, Farb- und Materialänderungen im Rahmen des technischen Fortschritts vorbehalten.

