

# Möbel LETZ

*Finden und Wohlfühlen*



## Typenplan

Coast Move 2.0 von Candy - Echtledercouch Variante links cherry

### **Wichtiger Hinweis für Sie**

Etwaige Hinweise des Herstellers in dieser Produktinformation, die sich auf die Gewährleistung beziehen, haben für Sie keinerlei Bindungswirkung und können von Ihnen ignoriert werden. Ihre gesetzlichen Gewährleistungsrechte als Verbraucher uns gegenüber, als Ihrem Verkäufer, werden dadurch in keiner Weise berührt oder eingeschränkt. Sie können sich wegen aller Mängel jederzeit an uns wenden. Darüber hinaus gehende Herstellergarantien bleiben natürlich unberührt. Dieser Artikel wird hergestellt von Candy Polstermöbel, Am Jägerheim 1c, 33378 Rheda-Wiedenbrück, Deutschland, [info@candy-polstermoebel.de](mailto:info@candy-polstermoebel.de)

Möbel Letz GmbH  
Am Gewerbepark 11  
06895 Zahna-Elster

Tel.: 035383 - 6018 50

Fax.: 035383 - 6018 17

Modell: Coast Move 2.0



2,5-Sitzer mit Armlehne links - Longchair mit Armlehne rechts



Abschlusselement links mit 1-Sitzer - Spitz-Ecke klein - 2-Sitzer mit Armlehne rechts



2-Sitzer mit Armlehne links - Eckelement+1-Sitzer medium mit Abschlussteil rechts



[www.blauer-engel.de/uz148](http://www.blauer-engel.de/uz148)



Longlife  
by 3C Care

## Aufbau und Bestellhinweise

---

**Gestell:** Tragende Teile des Gestells aus Massivholz und Holzwerkstoffen, Flächen mit Polsterpappe verblendet.

**Sitz:** Unterfederung mit dauerelastischen Stahl-Wellenfedern und einer oberseitigen Abdeckung.

**Variante 1:** Feste Sitzkissen mit einem PUR-Schaum Kern (mind. RG 35). Sitz abgedeckt mit Wattevlies.  
(Abbildung siehe „Querschnitte und Bestellhinweise“)



**Variante 2:** Feste Sitzkissen mit einem Federkern (FK) aus gezogenem Federstahldraht (außer Hocker), abgedeckt mit Textilvlies, PUR-Schaum (mind. RG 35) und Wattevlies.  
(Abbildung siehe „Querschnitte und Bestellhinweise“)



**Variante 3:** Punktelastischer Tonnentaschenfederkernsitz (TTFK) aus gezogenem Federstahldraht (außer Hocker), abgedeckt mit Textilvlies, Schaum (mind. RG 35) und Wattevlies.  
(Abbildung siehe „Querschnitte und Bestellhinweise“)



**Rücken:** Fest markierte Rückenkissen aus ergonomisch geformtem Schaumstoff (mind. RG 25) und einer Abdeckung aus Wattevlies.

**Polsterung:** Weicher, lockerer Polsteraufbau, bei dem eine modellbedingte oder gestalterisch gewünschte Wellenbildung der Bezüge, sowie Sitzabdrücke warentypisch sind. Die Polsterung wird sich der Körperform anpassen bzw. die Sitzfestigkeit leicht nachlassen. Geringfügige Unterschiede in der Sitzhärte bei Anbaugruppen sind konstruktionsbedingt und daher kein Beanstandungsgrund.

**Dekostoff:** Der Dekostoff (Dekostoff PG 10) ist nur für Kissen lieferbar und wird nicht im Rapport verarbeitet.

## Aufbau und Bestellhinweise

---

### Sitzhöhen:

42 cm Sitzhöhe



45 cm Sitzhöhe

48 cm Sitzhöhe (ist nicht in Verbindung mit dem Querschläfer möglich)

### Maße:

Gesamthöhe bei Sitzhöhe 42 cm: **82 cm**

Gesamthöhe bei Sitzhöhe 45 cm: **85 cm**

Gesamthöhe bei Sitzhöhe 48 cm: **88 cm**

Tiefe: **102 cm**

Sitztiefe: **56 - 70 cm**

### Sonstiges:

Alle verwendeten Materialien entsprechen den Anforderungen der DGM laut RAL GZ 430. Die Nahtverteilung kann bei Stoff-, Leder- oder Kunstlederverarbeitung unterschiedlich ausfallen. Die Abzeichnung bei Steppmatten und Kissen sind design- oder konstruktionsbedingt.

Die Verarbeitung von Zier-, Kapp- oder Doppelnähten kann in den Stoff-, Leder- oder Kunstledervarianten unterschiedlich ausfallen.

Alle Rückenspannteile werden standardmäßig im jeweiligen Originalbezug geliefert. Materialbezogene Hinweise bei Stoffen finden Sie in unseren Stoff- und Lederlaschen auf der Rückseite bei den einzelnen Stoffen und Lederqualitäten.

Alle genannten Werte sind ca. Maße in Zentimeter, ermittelt nach üblicher Messmethode (s. RAL GZ 430) und im unbenutzten Neuzustand.

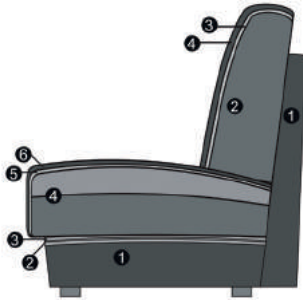
Bitte beachten Sie, dass bei sehr legere gepolsterten Polstermöbeln im Zuge der Nutzung insbesondere in der Sitzhöhe und Sitztiefe erkennbare Maßabweichungen zu den hier angegebenen Maßen auftreten können. Änderungen in Form, Farbe und Konstruktion im Rahmen des technischen Fortschritts behalten wir uns vor.

**Bitte notieren Sie Bestellungen immer davorstehend von links nach rechts!**

## Querschnitte und Bestellhinweise

---

### Sitz: Sandwichaufbau / Rücken: Schaum



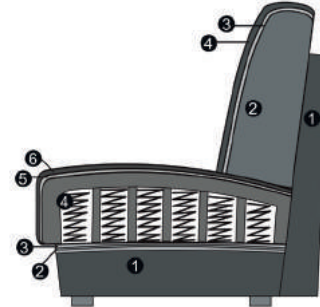
#### Sitz

1. Gestell
2. Wellenunterfederung
3. Abdeckung der Wellenfeder
4. Sandwichaufbau (fest markierter Sitz)
5. Abdeckung aus Watte
6. Bezugsmaterial

#### Rücken

1. Gestell
2. Schaum (fester Rücken)
3. Abdeckung aus Watte
4. Bezugsmaterial

### Sitz: Federkern / Rücken: Schaum



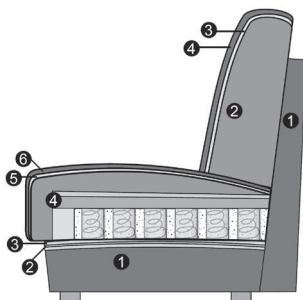
#### Sitz

1. Gestell
2. Wellenunterfederung
3. Abdeckung der Wellenfeder
4. Federkern (fest markierter Sitz)
5. Abdeckung aus Watte
6. Bezugsmaterial

#### Rücken

1. Gestell
2. Schaum (fester Rücken)
3. Abdeckung aus Watte
4. Bezugsmaterial

### Sitz: TTFK / Rücken: Schaum



#### Sitz

1. Gestell
2. Wellenunterfederung
3. Abdeckung der Wellenfeder
4. Tonnentaschenfederkern (fest markierter Sitz)
5. Abdeckung aus Watte
6. Bezugsmaterial

#### Rücken

1. Gestell
2. Schaum (fester Rücken)
3. Abdeckung aus Watte
4. Bezugsmaterial

## Armlehnen- und Nahtauswahl

---



Armlehne 1



Armlehne 2



Armlehne 3



Armlehne 15  
nur mit Gleiter



Armlehne 16  
nur mit Gleiter



Armlehne 27  
nur mit Gleiter

### Hinweise Armlehnen:

Armlehne 1+15: Breite 19 cm (Armlehne steht bei Longchair 6 cm über)  
Armlehne 2+16: Breite 12 cm (Armlehne schließt bei Longchair bündig ab)  
Armlehne 3+27: Breite 22 cm (Armlehne steht bei Longchair 10 cm über)  
Armlehne 3+27: Armlehne 3+27 nur klappbar, wenn „Longchair mit Stauraum“ bestellt wird.

**Ein Armlehnenmix ist nicht möglich! - Alle Armlehnen sind preisgleich!**

---

### Standardnaht



Standardnaht

Kontrastnaht  
Zweinadelnaht-  
optik

Kontrastnaht  
Wabenstichoptik

### Nahtauswahl:

**Modell bestellbar mit drei verschiedenen Nähten (preisgleich)**

**Variante 1:** Standardnaht

**Variante 2:** Kontrastnaht / Zweinadelnahtoptik

**Variante 3:** Kontrastnaht / Wabenstichoptik

abgesetzt in der Farbe beige - NUR möglich bei den Stoffen Arizona, Bison, Caballo, Cloud, Crown, Deluxe, Florida, Matrix, Mono, Savanna, Style, Texas, Twice, Yelda und allen Lederqualitäten.

### Bei jeder Bestellung unbedingt angeben!

Bitte beachten Sie, dass wir bei Aufträgen ohne Hinweis auf die Nahtvariante grundsätzlich die Standardnaht bestätigen!

## Fußauswahl

---



**643** (SH 42 cm)  
**644** (SH 45 cm)  
**915** (SH 48 cm)  
 Holzfuß



**747** (SH 42 cm)  
**748** (SH 45 cm)  
**916** (SH 48 cm)  
 Holzfuß



**1858** (SH 42 cm)  
**1879** (SH 45 cm)  
**913** (SH 48 cm)  
 Holzfuß



**893** (SH 42 cm)  
**192** (SH 45 cm)  
**710** (SH 48 cm)  
 schwarz matt



**223** (SH 42 cm)  
**222** (SH 45 cm)  
**709** (SH 48 cm)  
 Chrom matt



**635** (SH 42 cm)  
**618** (SH 45 cm)  
**639** (SH 48 cm)  
 Chrom glänzend

### Hinweise Füße:

1858 / 1879 / 913:  
 Holzfuß-Farbe:

Nur unter den Armlehnen 1 und 3 möglich

Die Holzfußfarben entnehmen Sie bitte der Holzfarbtonkarte - inklusive Sonderfarbton Eiche geölt!

Holzfuß Eiche geölt:

Achtung! Für den Holzfuß Eiche geölt berechnen wir einen Aufpreis!

---



**630** (SH 42 cm)  
**596** (SH 45 cm)  
**673** (SH 48 cm)  
 Chrom glänzend



**001** (SH 42)  
**534** (SH 45)  
**288** (SH 48)  
 Aluminium  
 glänzend



**869** (SH 42)  
**870** (SH 45)  
**364** (SH 48)  
 schwarz matt



**728** (SH 42)  
**729** (SH 45)  
**312** (SH 48)  
 Chrom glänzend



**813** (SH 42)  
**814** (SH 45)  
**375** (SH 48)  
 Chrom matt



**191** (SH 42)  
**365** (SH 45)  
**313** (SH 48)  
 schwarz matt

### Hinweise Füße:

728 / 729 / 312:

Nur unter den Armlehnen 1 und 3 möglich!

813 / 814 / 375:

Nur unter den Armlehnen 1 und 3 möglich!

191 / 365 / 313:

Nur unter den Armlehnen 1 und 3 möglich!

## Fußauswahl

---



**701** (SH 42)  
**722** (SH 45)  
**1108** (SH 48)  
Chrom glänzend

**274** (SH 42)  
**275** (SH 45)  
**1109** (SH 48)  
schwarz matt

**506** (SH 42)  
**698** (SH 45)  
**1010** (SH 48)  
Chrom glänzend

**865** (SH 42)  
**866** (SH 45)  
**1011** (SH 48)  
schwarz matt

**753** (SH 42 cm)  
**754** (SH 45 cm)  
**819** (SH 48 cm)  
Chrom glänzend

**1038** (SH 42 cm)  
**1039** (SH 45 cm)  
**1040** (SH 48 cm)  
schwarz matt

### Hinweise Füße:

Metallkufe:

Die Kufe kann nur unter den Armlehnen montiert werden, daher wird bei Elementen wie Longchair, Longchair long, Longchair long maxi und Recamiere zusätzlich der Fuß 635/893 (SH 42 cm), 618/192 (SH 45 cm) oder 639/710 (SH 48 cm) montiert!

#### **Die Kufe ist nur gegen Aufpreis lieferbar!**

701/722/1108:

Nur unter den Armlehnen 1 und 3 möglich!

274/275/1109:

Nur unter den Armlehnen 1 und 3 möglich!

506/698/1010:

Nur unter den Armlehnen 1 und 3 möglich!

865/866/1011:

Nur unter den Armlehnen 1 und 3 möglich!



## Universalstützfuß

**Stützfuß:** Aus einem Element (mit 2 Füßen) kann mithilfe der Universalstützfüße ein Baselement mit 4 Füßen werden!

Stützfüße möglich bei folgenden Elementen:  
 3-Sitzer / 2,5-Sitzer / 2-Sitzer / 2-Sitzer medium mit Armlehne links oder rechts  
 Abschlusselement links oder rechts mit 1-Sitzer und 1-Sitzer medium

Zwei Elemente mit Funktion sind nicht mit den Stützfüßen kombinierbar!

Artikel bestehend aus 2 Universalstützfüßen, 2 Spaxschrauben und einer Montageanleitung.



Element mit Armlehne links -  
 Element mit Armlehne rechts -  
 möglich



Element mit Armlehne links -  
 Element mit Armlehne rechts mit Funktion -  
 möglich

### Universalstützfuß



Umboeckel links -  
 Element ohne Armlehne mit Funktion -  
 Element mit Armlehne rechts  
 möglich



Umboeckel links -  
 Element ohne Armlehne -  
 Element mit Armlehne rechts mit Funktion  
 möglich



Element mit Armlehne links mit Funktion -  
 Element mit Armlehne rechts mit Funktion -  
 NICHT möglich



Umboeckel links -  
 Element ohne Armlehne mit Funktion -  
 Element mit Armlehne rechts mit Funktion  
 NICHT möglich

## Funktionen

---

**Rückenverstellung:** Dank der Rückentiefenverstellung haben Sie die Wahl. Die Rückenlehne kann in zwei Positionen fixiert werden. Die Grundstellung, bei der die Lehne hinten steht, bringt ein Maximum an Sitztiefe. Die Rückenlehne lässt sich aber auch ein Stück nach vorne verstellen. Dadurch verringern Sie die Sitztiefe, was zu einer aufrechteren Sitzposition führt.

**Querschläfer:** Mit der Querschläfer-Funktion wächst Ihr Sofa auf XXL-Größe. Dazu ziehen Sie die Rollenschublade unter der Sitzfläche hervor. Die darin eingelassene Liegeflächen-Verbreiterung ziehen Sie anschließend leicht nach oben heraus und lassen das Polster sanft auf Sitzflächenhöhe einrasten. Fertig ist Ihre großzügige Liege-/Relaxlandschaft. Liegeflächen: 2,5-Sitzer ca. 156 x 133 cm, 2-Sitzer ca. 136 x 133 cm, 2-Sitzer medium ca. 116 x 133 cm

**Achtung! Wird die Schlaffunktion in Leder bestellt, ist die Liegefläche mit neutralem Stoff bezogen!**

**Liegefläche bei Ledergarnituren auch in Leder möglich - gegen Aufpreis lieferbar!**

**Stauraum:** Die gesamte Sitzfläche lässt sich nach oben aufklappen. Der integrierte Bettkasten bietet reichlich Platz für Decken oder Kissen. Dank des eingebauten, belüfteten Bettkastens ist Ihre Sitzlandschaft immer aufgeräumt.



Rückentiefenverstellung (RTV)



Querschläfer



Stauraum



Multifunktionskopfstütze

## Funktionen

---

### **Teilmotorische Schlaf Funktion:**

Mit der teilmotorischen Schlaf Funktion wird Ihr Longchair zum Schlafplatz. Per Handschalter können Sie die Liegefläche nach vorne gleiten lassen, dabei senkt sich das Rückenteil ab.

### **Drehsitzfunktion:**

Bei der Drehsitzfunktion kann die Sitzfläche um 90° gedreht werden und schon entsteht eine ideale Fläche zum bequemen Ausstrecken.



teilmotorische Schlaf Funktion



Drehsitz

## Cord

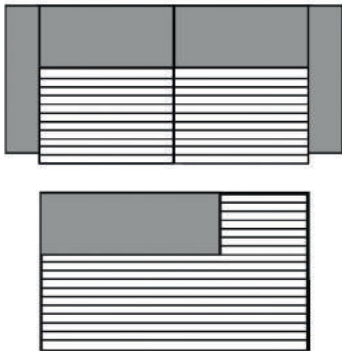
---

**Modell auch in Cord lieferbar.**

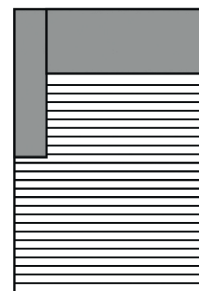
**Fadenverlauf bei Cord siehe Piktogramme.**

Nicht jedes Modell hat die abgebildeten Typen oder andere Typen. Dies ist NUR ein Auszug!

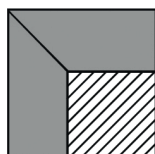
Die Typenauswahl entnehmen Sie bitte dem Typenplan des gewünschten Modells.



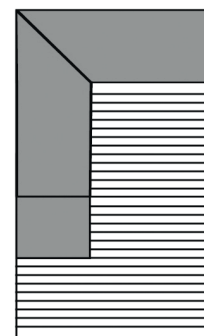
3-Sitzer/1-Sitzer+Abschlussstück etc.



Longchair




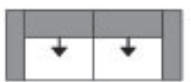

Spitz-Ecke



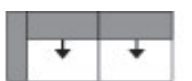



Umbauecke / Eckelement + 1-Sitzer mit Abschlussstück

## Alle Artikel auf einen Blick (ohne Typen mit Funktion und Zubehör)


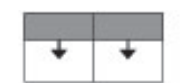
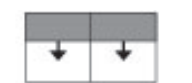
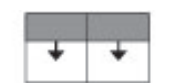
### Einzelelemente mit zwei Armlehnen mit Rückenverstellung

					
3-Sitzer mit 2 Armlehnen	2,5-Sitzer mit 2 Armlehnen	2-Sitzer mit 2 Armlehnen	2-Sitzer medium mit 2 Armlehnen		
180 cm + 2 AL	160 cm + 2 AL	140 cm + 2 AL	120 cm + 2 AL		

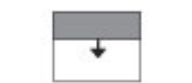
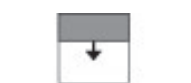

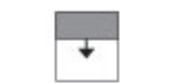
### Einzelelemente mit AL links / rechts mit Rückenverstellung

					
3-Sitzer mit Armlehne links / rechts	2,5-Sitzer mit Armlehne links / rechts	2-Sitzer mit Armlehne links / rechts	2-Sitzer medium mit Armlehne links / rechts		
180 cm + AL	160 cm + AL	140 cm + AL	120 cm + AL		

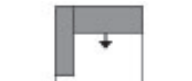
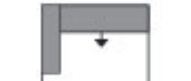


### Einzelelemente ohne Armlehnen mit Rückenverstellung

					
3-Sitzer ohne Armlehnen	2,5-Sitzer ohne Armlehnen	2-Sitzer ohne Armlehnen	2-Sitzer medium ohne Armlehnen		
180 cm	160 cm	140 cm	120 cm		


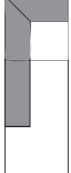
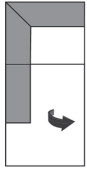


### Sondertypen ohne Armlehnen mit Rückenverstellung

					
1,5-Sitzer ohne Armlehnen	1,5-Sitzer medium ohne Armlehnen	1-Sitzer ohne Armlehne	1-Sitzer medium ohne Armlehnen		
90 cm	80 cm	70 cm	60 cm		

### Basiselemente mit Rückenverstellung

					
Longchair mit Armlehne links / rechts	Longchair long maxi mit Armlehne links / rechts	ABL + 1-Sitzer med. / 1-Sitzer med. + ABR	ABL + 1-Sitzer / 1-Sitzer + ABR		
AL + 80 cm x 185 cm	AL + 100 x 185-209 cm	100 cm	120 cm		

**Alle Artikel auf einen Blick**  
(ohne Typen mit Funktion und Zubehör)

Basiselemente (Rücken fest)					
					
Ecke + 1-Sitzer med. m. Abschlussteil li./re.	Ecke + 1-Sitzer m. Abschlussteil li./re.	E+1oA m. Abschl. li./re. m. Drehsitz	Spitz - Ecke klein	Spitz-Ecke XL	
100 x 202 cm	100 x 222 cm	100 x 220 cm	100 x 100 cm	138 x 138 cm	



































## Goldenes M & Emissionslabel

---

### Sie sind anspruchsvoll? Gut so - Wir sind es auch!

Daher legen wir großen Wert auf Haltbarkeit, Materialgüte, Langlebigkeit, Sicherheit und Gesundheitsverträglichkeit!

Weil unsere Möbel den hohen Ansprüchen der Gütegemeinschaft Möbel e.V. gerecht werden ist unser gesamtes Sortiment mit dem Gütezeichen „Goldenes M“ und der höchstmöglichen Emissionsklasse A ausgezeichnet



### Gütezeichen „Goldenes M“

Fast 50 Jahre Forschung, Laborprüfungen, Praxistests, Vergleiche und wissenschaftlicher Austausch stecken hinter dem RAL Gütezeichen „Goldenes M“.

- Geprüfte Qualität nach Güte- und Prüfbestimmungen RAL-GZ 430
- Garantierte Sicherheit durch aufwendige Labor- und Funktionsprüfungen
- Gesundes Wohnen durch strenge Grenzwerte für Schadstoffe - zum Teil strenger als der Gesetzgeber vorschreibt, die in unabhängigen Prüflaboren festgelegt wurden

**Das „Goldene M“ bedeutet für den Möbelkäufer: Dies ist Qualität, auf die Sie sich verlassen können.**

### Gütezeichen „Möbel schadstoffgeprüft“

Ein Expertenkreis der Deutschen Gütegemeinschaft Möbel e.V. hat dieses Label in Zusammenarbeit mit führenden Prüfinstituten wie dem TÜV Rheinland, der LGA Nürnberg und dem ECO-Institut für Möbel entwickelt.

- Das Label gibt dem Verbraucher Informationen zur Schadstoffemission und soll ihn vor gesundheitlichen Beeinträchtigungen schützen.
- Alle Hersteller der 3C-Gruppe wurden mit der Emissionsklasse A ausgezeichnet.
- Die Emissionsklasse A entspricht den Anforderungen der Grenzwerte nach der RAL-GZ 437 bzw. in Anlehnung an die Anforderungen des Blauen Engels nach RAL-UZ 117 (Polstermöbel).

**Unsere Produkte erfüllen die höchstmögliche Emissionsklasse „A“, was uns ein ruhiges Gewissen und Ihnen höchstmögliche Sicherheit in Bezug auf die Emissionswerte Ihres Polstermöbels bietet.**



## OEKO-TEX® STANDARD 100 + klimaneutraler Hersteller

### Was ist OEKO-TEX® ?

Zahlreiche unserer Stoffe und Polstermaterialien sind mit dem STANDARD 100 by OEKO-TEX® Label ausgezeichnet. Ist ein textiler Artikel mit diesem Label ausgezeichnet, können Sie sich darauf verlassen, dass dieser Stoff bzw. das Polstermaterial auf Schadstoffe geprüft wurde und der Artikel somit gesundheitlich unbedenklich ist.

**Die Angabe welche unserer Bezugstoffe zertifiziert sind und weitere hilfreiche Informationen finden Sie auf unserer Homepage unter <https://www.candy-polstermoebel.de/bezuege/stoffe/>**



(Beispiellabel)

Die Auszeichnung bietet Ihnen folgende Vorteile:

- STANDARD 100 by OEKO-TEX® gehört zu den weltweit bekanntesten Labels für schadstoffgeprüfte Textilien. Es steht für Kundenvertrauen und hohe Produktsicherheit.
- Die Prüfung wird von unabhängigen OEKO-TEX® Instituten auf der Grundlage eines umfangreichen OEKO-TEX® Kriterienkataloges durchgeführt.
- Sie berücksichtigen im Prüfverfahren zahlreiche sowohl reglementierte wie nicht-reglementierte Substanzen, die der menschlichen Gesundheit schaden könnten.
- Vielfach gehen die gesetzten Grenzwerte für den STANDARD 100 über nationale und internationale Vorgaben hinaus.
- Der Kriterienkatalog wird mindestens einmal jährlich aktualisiert und um neue wissenschaftliche Erkenntnisse oder gesetzliche Vorgaben erweitert.



### Wir sind ein klimaneutraler Möbelhersteller (bilanziell und durch CO<sub>2</sub>-Zertifikate)

Wir können mit Stolz sagen, dass wir von der DGM als klimaneutraler Hersteller ausgezeichnet wurden. Unser Handeln orientiert sich stets am ressourcenschonenden Umgang, um so die Lebensgrundlagen von Menschen, Tieren und Pflanzen zu schützen und zu erhalten. Bei 3C ist Nachhaltigkeit nicht nur ein Werbeversprechen - die Entwicklung nachhaltiger Produkte ist für uns eine Selbstverständlichkeit.

## EU Richtlinien

---

### **WEEE-Reg.-Nr. DE 22661937**

Informationspflichten gemäß §18 Abs. 2 Elektro- und Elektronikgerätegesetz:

<https://www.bmu.de/themen/wasser-abfall-boden/abfallwirtschaft/statistiken/elektro-und-elektronikaltgeraete/>