

# Möbel LETZ

*Finden und Wohlfühlen*



## Typenplan

Bellezza von Rauch Orange - Garderobenschrank Hochglanz weiß - grau

### **Wichtiger Hinweis für Sie**

Etwaige Hinweise des Herstellers in dieser Produktinformation, die sich auf die Gewährleistung beziehen, haben für Sie keinerlei Bindungswirkung und können von Ihnen ignoriert werden. Ihre gesetzlichen Gewährleistungsrechte als Verbraucher uns gegenüber, als Ihrem Verkäufer, werden dadurch in keiner Weise berührt oder eingeschränkt. Sie können sich wegen aller Mängel jederzeit an uns wenden. Darüber hinaus gehende Herstellergarantien bleiben natürlich unberührt.

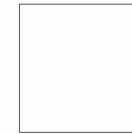
Möbel Letz GmbH  
Am Gewerbepark 11  
06895 Zahna-Elster

Tel.: 035383 - 6018 50

Fax.: 035383 - 6018 17



**Korpusfarben:**



alpinweiß

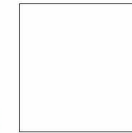


seidengrau



grau-metallic

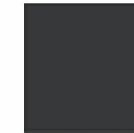
**Frontfarben:**



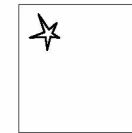
alpinweiß



seidengrau



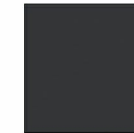
grau-metallic



Hochglanz weiß

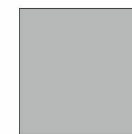


Glas weiß

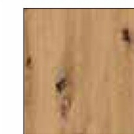


Glas basalt

**Absetzungsfarben:**

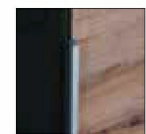


seidengrau



Dekor-Druck Eiche  
Artisan

**Griffe:**



Griffe alufarben



**Modellinformationen:**

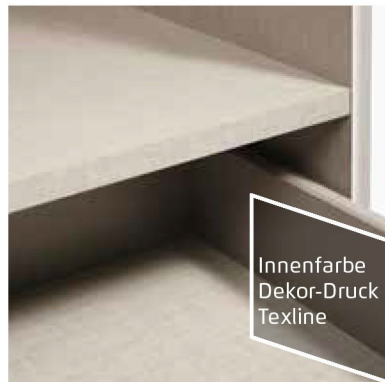
- Drehtürenschränke, ausgestattet mit Zubehör
- Abgesetzte Schranktüre, innen mit Funktion (1 Hakenleiste, 1 Ablage, 1 Utensilienstange)
- 3 Korpusfarben
- 3 Absetzungsfarben
- 3 Frontausführungen: Dekor, Hochglanz, Glas
- Verschiedene Eckschränke
- Kranzblenden (ohne/mit Beleuchtung) und Passepartout-Seiten
- Praktische Beimöbel

Extras für Schränke siehe rauch ORANGE - ZERLEGT Zubehör 1.0.

Lieferant: Rauch Möbelwerke GmbH

# Qualitätsmerkmale

rauch ORANGE ZERLEGT



zeitlose  
Optik

attraktive  
Frontgestaltungen

langlebige  
Produktqualität

ausgezeichnete  
Möbelbeschläge

umfangreiches  
Zubehör

## Qualität und Material



**10 Jahre rauch Herstellergarantie!**  
Die Garantiebedingungen finden Sie auf [rauchmoebel.com/garantie](http://rauchmoebel.com/garantie) und in Hinweisen, die dem Produkt beiliegen.



**Dekor-Druck**  
Die Möbelteile mit Dekor-Druck haben eine gleichmäßig schöne, strapazierfähige Oberfläche.



**Belastbarkeit**  
Die Belastungsgrenzen für alle Möbel- und Zubehörteile finden Sie in der „Belastungstabelle“ unter: [www.rauchmoebel.de/unternehmen/qualitaet-amp-umwelt.html](http://www.rauchmoebel.de/unternehmen/qualitaet-amp-umwelt.html)



**WOODMAX Spanplatten**  
Die wohngesunde Frischholz-Spanplatte, speziell für die Verwendung in Wohnräumen, mit dem Prädikat „Schadstoffarm“. Für unsere Woodmax-Spanplatte verwenden wir nur unbelastete Schwach- und Bruchhölzer aus nachhaltigem Forstbetrieb regionaler Wälder.

**Unser Rohstoff aus der Natur**  
Für seinen Plattenwerkstoff erhielt Rauch verschiedene Auszeichnungen. Strenge Prüfungen von neutralen Instituten bestätigen kontinuierlich die Unbedenklichkeit von Material und Verfahren.

## Ausgezeichnet und zertifiziert

**made in GERMANY**  
Nachhaltig gefertigt





| MOD.-NR.      |                           | A DEKOR           |           | B HOCHGLANZ       |       | C GLAS            |        |
|---------------|---------------------------|-------------------|-----------|-------------------|-------|-------------------|--------|
| KORPUSFARBE ▼ | FRONTAUSFÜHRUNG ▶         | FRONTAUSFÜHRUNG ▶ |           | FRONTAUSFÜHRUNG ▶ |       | FRONTAUSFÜHRUNG ▶ |        |
|               | ABSETZUNGSFARBE ▼         | korpusfarben      | alpinweiß | weiß              | weiß  | weiß              | basalt |
| alpinweiß     | seidengrau                | AD173             | ---       | AD176             | AD178 | ---               |        |
|               | Dekor-Druck Eiche Artisan | AC147             | ---       | AC175             | AC133 | ---               |        |
| grau-metallic | Dekor-Druck Eiche Artisan | AC148             | ---       | ---               | ---   | AC134             |        |
|               | seidengrau                | ---               | AD527     | AD398             | AD529 | ---               |        |
| seidengrau    | Dekor-Druck Eiche Artisan | AC149             | ---       | ---               | ---   | ---               |        |

GRIFFE ▶ ALUFARBEN

| DREHTÜRENSCHRÄNKE | Breite in cm          | 90                                | 135                               | 181                    | 226                    | 271  |
|-------------------|-----------------------|-----------------------------------|-----------------------------------|------------------------|------------------------|------|
|                   | Tiefe 54 cm           |                                   |                                   |                        |                        |      |
| Skizze            |                       |                                   |                                   |                        |                        |      |
| Bezeichnung       | Drehtürenschränk      | Drehtürenschränk                  | Drehtürenschränk                  | Drehtürenschränk       | Drehtürenschränk       |      |
| Bezeichnung       | 2-türig               | 3-türig, inkl. Schubkasteneinsatz | 4-türig, inkl. Schubkasteneinsatz | 5-türig, mit Zubehör   | 6-türig, mit Zubehör   |      |
| Maße (B/H/T)      | ↔91 cm †210 cm ↗54 cm | ↔136 cm †210 cm ↗54 cm            | ↔181 cm †210 cm ↗54 cm            | ↔226 cm †210 cm ↗54 cm | ↔271 cm †210 cm ↗54 cm |      |
| HÖHE 210 CM       | ▼ Art.-Nr.            | ▼ Preis                           | ...                               | HÖHE 210 CM            |                        |      |
| A Dekor           | 4391                  |                                   | 03M8                              | 03M9                   | 03N0                   | 03N1 |
| B Hochglanz       | 43H2                  |                                   | 03N2                              | 03N3                   | 03N4                   | 03N5 |
| C Glas            | 50G2                  |                                   | 03L9                              | 03N6                   | 03N7                   | 03N8 |

| MOD.-NR.      | FRONTAUSFÜHRUNG ▶         | A DEKOR      |           | B HOCHGLANZ |       | C GLAS |        |
|---------------|---------------------------|--------------|-----------|-------------|-------|--------|--------|
| KORPUSFARBE ▼ | ABSETZUNGSFARBE ▼         | korpusfarben | alpinweiß | weiß        | weiß  | weiß   | basalt |
| alpinweiß     | seidengrau                | AD173        | ---       | AD176       | AD178 | ---    |        |
|               | Dekor-Druck Eiche Artisan | AC147        | ---       | AC175       | AC133 | ---    |        |
| grau-metallic | Dekor-Druck Eiche Artisan | AC148        | ---       | ---         | ---   | AC134  |        |
|               | seidengrau                | ---          | AD527     | AD398       | AD529 | ---    |        |
| seidengrau    | Dekor-Druck Eiche Artisan | AC149        | ---       | ---         | ---   | ---    |        |

|          |           |
|----------|-----------|
| GRIFFE ▶ | ALUFARBEN |
|----------|-----------|

| ECKSCHRÄNKE | Skizze | 45/90        |                          | 45/90 |                          | 60/90/24    |                          | 60/90/24 |                          |  |
|-------------|--------|--------------|--------------------------|-------|--------------------------|-------------|--------------------------|----------|--------------------------|--|
|             |        | Bezeichnung  | Drehtüren-Eckschrank     |       | Drehtüren-Eckschrank     |             | Drehtüren-Eckschrank     |          | Drehtüren-Eckschrank     |  |
|             |        | Bezeichnung  | 2-türig                  |       | 2-türig, 2 Spiegeltüren  |             | 2-türig                  |          | 2-türig, 2 Spiegeltüren  |  |
|             |        | Maße (B/H/T) | ++100 cm ;210 cm ;102 cm |       | ++100 cm ;210 cm ;102 cm |             | ++117 cm ;210 cm ;117 cm |          | ++117 cm ;210 cm ;117 cm |  |
| HÖHE 210 CM |        | ▼ Art.-Nr.   | ▼ Preis                  | ...   |                          | HÖHE 210 CM |                          |          |                          |  |
| A Dekor     |        | 4062         |                          | 5062  |                          | 4092        |                          | 5093     |                          |  |
| B Hochglanz |        | 40L7         |                          | 5062  |                          | 40L9        |                          | 5093     |                          |  |
| C Glas      |        | 53G7         |                          | 5062  |                          | 53G6        |                          | 5093     |                          |  |



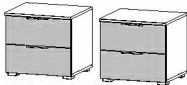
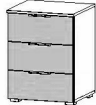
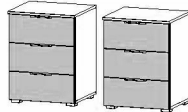
|                           |  |  |
|---------------------------|--|--|
| MOD.-NR.                  | Die Kranzblenden und Passepartout-Seiten können unter der gleichen Modell-Nr. wie der Schrank bestellt werden! |  |
| ABSETZUNGSFARBE ▼         |  |  |
| seidengrau                |  |  |
| Dekor-Druck Eiche Artisan |  |  |


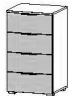
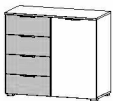
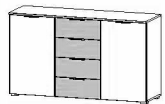
| KRANZBLENDEN<br>in Absetzungsfarbe | Breite in cm                           | 90                                 | 135                  | 181                  | 226                  | 271                  | Eckschrank           | Eckschrank            |
|------------------------------------|--|------------------------------------|----------------------|----------------------|----------------------|----------------------|----------------------|-----------------------|
|                                    | Schranksiefe inkl. Kranzblende = 58 cm |                                    |                      |                      |                      |                      |                      |                       |
|                                    | Skizze                                 |                                    |                      |                      |                      |                      |                      |                       |
|                                    | Bezeichnung                            | Kranzblende                        | Kranzblende          | Kranzblende          | Kranzblende          | Kranzblende          | Kranzblende          | Kranzblende           |
|                                    | Maße inkl. Schrank                     | ↔91 cm ↑2 cm ↗58 cm                | ↔136 cm ↑2 cm ↗58 cm | ↔181 cm ↑2 cm ↗58 cm | ↔226 cm ↑2 cm ↗58 cm | ↔271 cm ↑2 cm ↗58 cm | ↔165 cm ↑2 cm ↗43 cm | ↔100 cm ↑2 cm ↗102 cm |
| HÖHE 212 CM                        |  | ▼ Art.-Nr. ▼ Preis ... HÖHE 212 CM |                      |                      |                      |                      |                      |                       |
| ohne Beleuchtung                   |  | 8K05                               | 8K06                 | 8K07                 | 8K22                 | 8K27                 | 8K09                 | 9K11                  |
| mit Beleuchtung                    |  | 8K5A                               | 8K55                 | 8K60                 | 8K64                 | 8K68                 | 8K76                 | 9K05                  |

| PASSEPARTOUT-SEITEN<br>in Absetzungsfarbe | Schranksiefe inkl. Passep.-Seiten = 58 cm | für alle Breiten       |   |  |  |  |  |  |
|---|---|------------------------|---|--|--|--|--|--|
|   | Skizze                                    |                        | <div style="border: 1px dashed black; padding: 5px;"> <b>Hinweis:</b> <ul style="list-style-type: none"> <li>• Passepartout-Seiten nur in Verbindung mit Kranzblenden möglich.</li> <li>• Nicht direkt montierbar an Eckschränken (Türen lassen sich nicht öffnen).</li> <li>• Gesamtbreite für Schränke mit Passepartout: Schrankbreite + 4 cm</li> </ul> </div> |  |  |  |  |  |
|   | Bezeichnung                               | Passepartout-Seiten    |   |  |  |  |  |  |
|   | Maße (B/H)                                | ↔2 cm ↑212 cm ↗12 cm   |   |  |  |  |  |  |
| HÖHE 212 CM                               |   | ▼ Art.-Nr. ▼ Preis ... |   |  |  |  |  |  |
|   |   | 9P86                   |   |  |  |  |  |  |

| MOD.-NR.      | FRONTAUSFÜHRUNG ▶         | A DEKOR      |           | B HOCHGLANZ |  |
|---------------|---------------------------|--------------|-----------|-------------|--|
| KORPUSFARBE ▼ | ABSETZUNGSFARBE ▼         | korpusfarben | alpinweiß | weiß        |  |
| alpinweiß     | seidengrau                | AD173        | ---       | AD176       |  |
|               | Dekor-Druck Eiche Artisan | AC147        | ---       | AC175       |  |
| grau-metallic |                           |              |           |             |  |
|               | Dekor-Druck Eiche Artisan | AC148        | ---       | ---         |  |
| seidengrau    | seidengrau                | ---          | AD527     | AD398       |  |
|               | Dekor-Druck Eiche Artisan | AC149        | ---       | ---         |  |

GRIFFE ▶ ALUFARBEN

| BEIMÖBEL   | Skizze  |  |                 |   |                 |   |      |
|--|---|--|-----------------|---|-----------------|---|------|
| <br>Schubkästen mit Selbst-<br>einzug und Dämpfung. |  |  |                 |  |                 |  |      |
|  | Bezeichnung   | Nachttisch   | Nachttisch-Paar | Nachttisch  | Nachttisch-Paar |   |      |
|  | Bezeichnung   | 2 Schubkästen  | 2 Schubkästen   | 3 Schubkästen   | 3 Schubkästen   |   |      |
| Maße (B/H/T)   | ↔47 cm ;43 cm ↗42 cm  | ↔47 cm ;43 cm ↗42 cm   |                 | ↔47 cm ;62 cm ↗42 cm  |                 | ↔47 cm ;62 cm ↗42 cm  |      |
|  |   | ▼ Art.-Nr.   | ▼ Preis         | ...   |                 |   |      |
| A Dekor  |   | 636Z   |                 | 637B  |                 | 637C  | 637D |
| B Hochglanz  |   | 636Z   |                 | 637B  |                 | 637C  | 637D |

| BEIMÖBEL   | Skizze  |   |                        |   |  |      |  |
|--|---|---|------------------------|---|--|------|--|
| <br>Schubkästen mit Selbst-<br>einzug und Dämpfung. |  |  |                        |  |  |      |  |
|  | Bezeichnung   | Kommode   | Kommode                | Kommode   |  |      |  |
|  | Bezeichnung   | 4 Schubkästen   | 1-türig, 4 Schubkästen | 2-türig, 4 Schubkästen  |  |      |  |
| Maße (B/H/T)   | ↔47 cm ;81 cm ↗42 cm  | ↔93 cm ;81 cm ↗42 cm  |                        | ↔140 cm ;81 cm ↗42 cm   |  |      |  |
|  |   | ▼ Art.-Nr.  | ▼ Preis                | ...   |  |      |  |
| A Dekor  |   | 638N  |                        | 639D  |  | 675F |  |
| B Hochglanz  |   | 638N  |                        | 67C0  |  | 67C1 |  |